

パ ー ツ リ ス ト

A-4

ドリルヘッド SPZ-10V

(-U, -E を含む)

Bタイプへの変更は、1997年10月 No. 1070071より 実施

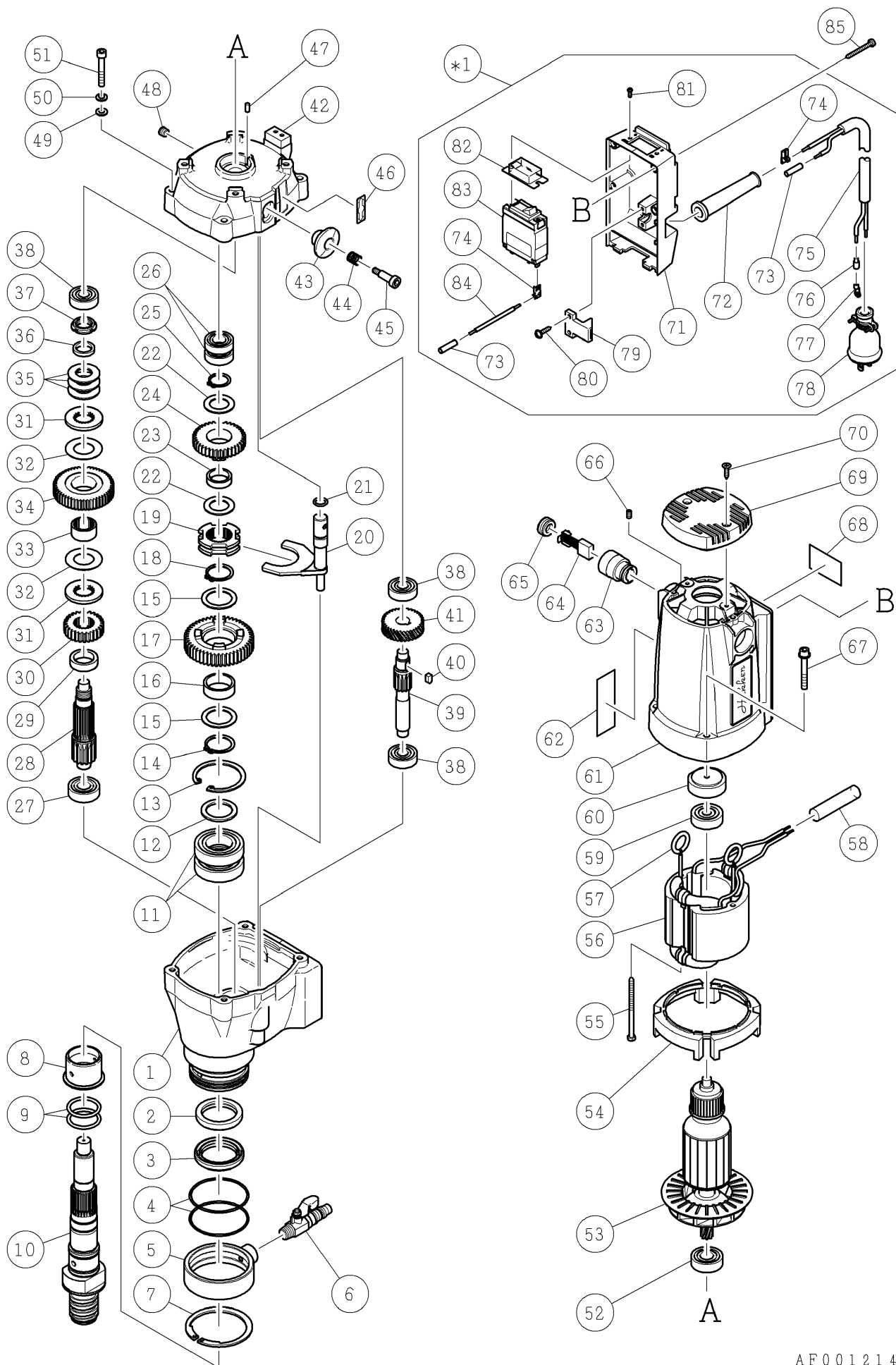
△注意

注1) 製品の販売中止後7年または製造中止後10年を経過した時点で、部品の在庫補充が停止となり、在庫分のみの供給となりますことをご了承願います。

符号	修正年月日	修正内容
△	2006.06.09	1996年4月23日発行・1997年12月25日改訂のパーツリストを新フォームにて更新する。(誤記修正も含む)
△	2008.02.18	クランプ部番号3の平座金(特)8をCS用ばね座金8に変更および定価改訂の実施、誤記修正。

作成日 2006年 06月 09日

株式会社コンセック

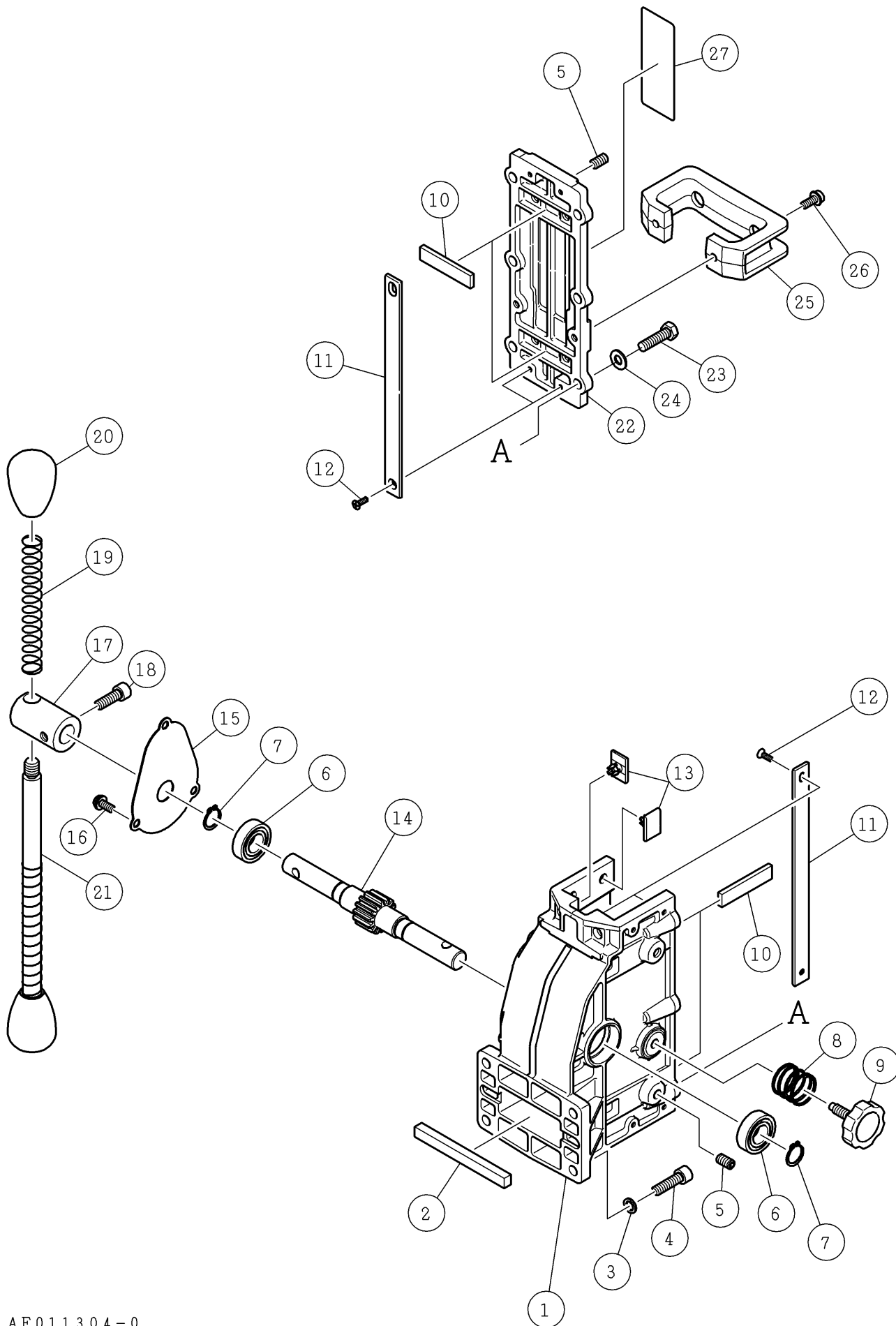


番号	コード	部品名・規格	個数	備考・直前共通
1	02101403	ギヤケース M12V	1	
2	03134052	オイルシール MHSA40528	1	
3	03134055	オイルシール MHSA40558	1	
4	03120631	Oリング S-63	2	
5	02101404	給水カバー M12V	1	
6	03160496	給水コック 1/4 カプラー用	1	
7	03110653	スナップリング ISTW-65 ユニクロ	1	
8	02101414	ブッシング M12V	1	
9	03120313	Oリング S-31.5	2	
10	02101407	メインシャフト Aロッド M12V	1	
	02101408	メインシャフト ユニファイ M12V	1	オプション
11	03026006	ボールベアリング 6006LLU	2	
12	02100480	ベアリングカラー φ40 M, ON	1	
13	03110551	スナップリング H-55	1	
14	03110300	スナップリング S-30	1	
15	02100482	メタルカラー φ39 M, ON	2	
16	————	メタル φ35×t12	1	17に組込済
17	02101411	ファイナルギヤ(L) M12V	1	
18	03110280	スナップリング S-28	1	
19	02101410	シフトリング M12V	1	
20	02101402	シフトレバー M12V	1	
21	03120110	Oリング P-11	1	
22	02100489	メタルカラー φ34 M, ON	2	
23	————	メタル φ28×t8	1	24に組込済
24	02101409	ファイナルギヤ(H) M12V	1	
25	03110220	スナップリング S-22	1	
26	03016002	ボールベアリング 6002ZZ	2	
27	03016202	ボールベアリング 6202ZZ	1	
28	02101071	サードピニオン(L) ZR	1	SPZ-10R
29	02100770	スパーサ 6N	1	SPZ-10R
30	02101416	サードピニオン(H) M12V	1	
31	02100447	プレート 6, M, ON, 6N	2	SPZ-10R
32	02100448	摩擦板 6, M, ON, 6N	2	SPZ-10R
33	02101215	メタル φ28×t13.5 O14L	1	SPZ-10R
34	02101421	サードギヤ 49T Z10V	1	
35	02100451	皿ばね A-35.5 M, ON, 6N	3	SPZ-10R
36	02100844	ナットカラー M55	1	SPZ-10R
37	02100453	ファインUナット M17	1	SPZ-10R
38	03016201	ボールベアリング 6201ZZ	3	
39	02101420	セカンドピニオン 16T Z10V	1	

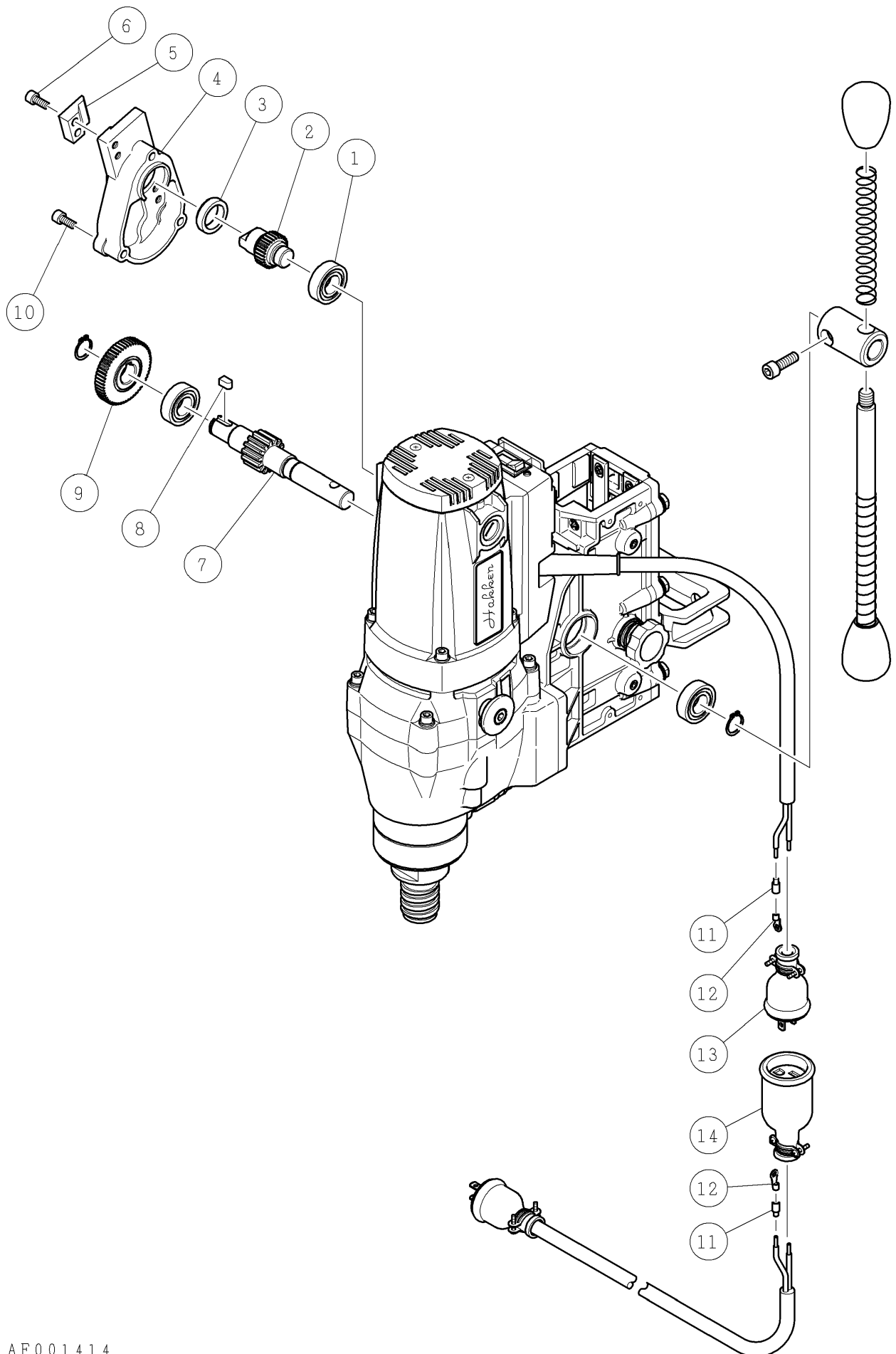
番号	コード	部品名・規格	個数	備考・直前共通
40	02001073	片丸キー 5×5×10	1	SPZ-10R
41	02101406	セカンドギヤ M12V	1	
42	02101417	インナーカバー M12V	1	
43	02101401	変速ノブ M12V	1	
44	02101018	スプリング O24R	1	
45	03160414	六角穴付段付ボルト ST-8-20 ユニクロ	1	
46	02001994	変速シール M12V	1	
47	02100149	ベアリングロック 6, 6N	1	SPZ-10R
48	03160248	六角穴付プラグ 1/8"	1	
49	03330600	平座金(並丸) 6 ユニクロ	4	
50	03340600	ばね座金 2号 6 ユニクロ	4	
51	03380640	六角穴付ボルト M6×40 ユニクロ	4	
52	03086202	ボールベアリング 6202LLB	1	
53	02100856	アマチュア組 100V X106	1	SPZ-10R
	02100857	アマチュア組 230V□□X106	1	オプション
54	02101724	ファンガイド 6AⅡ	1	新)
	02101356	ファンガイド 6V	±	旧)製造中止
55	03160370	⊕六角タッピンねじ 5×80 (半ねじ) クロメート	2	
56	02100858	フィールド組 100V X269	1	X106 SPZ-10R
	02100859	フィールド組 M55 HiV	1	オプション
57	02100475	ブラシターミナル M	2	56 に付属
	02100922	ブラシターミナル 5, 6	2	オプション
58	03160579	ビニールチューブ φ14×φ15×65	1	
59	03086300	ボールベアリング 6300LLB	1	新)B タイプより実施
	03086200	ボールベアリング 6200LLB	1	旧)
60	02100781	ブッシュ 6N	1	新)B タイプ 61 に付属
	02101460	ブッシュ(N) 6V	1	旧)No.0560001~No1070070 在庫限り
	02101354	ブッシュ 6V	±	
61	02101725	モータハウジング組 N6AⅡ	1	新)
	02101560	モータハウジング組 N6A	±	旧)B タイプ製造中止
	02101357	モータハウジング組 6V	±	No.0560001~No1070070
	—————	モータハウジング	±	
62	02002011	SPZ-10V銘板	1	
	02002013	SPZ-10V銘板 220V 英文	1	オプション
63	02100506	ブラシホルダ MN, 6N	2	61 に付属
64	02100043	カーボンブラシ 7×17×17	1組	SPZ-10R
65	02100044	カーボンキャップ CN, MN, 6N	2	SPZ-10R
66	03220508	六角穴付止ねじ (クボミ先) M5×8	2	61 に付属 B タイプ
67	03440645	フランジソケット M6×45	4	
68	—————	シール XC106A	1	

番号	コード	部品名・規格	個数	備考・直前共通
69	02002354	テールカバー N6A	1	新)B タイプより実施
	02001817	テールカバー 6V	4	(旧)
70	03160731	⊕皿タッピンねじA 4×18 黒クロメート	2	新)B タイプより実施
	03160578	⊕皿タッピンねじ 4×16	2	(旧)
71	02001797	スイッチボックス 黒 6V	1	
72	02001800	コードアーマ 6V	1	
73	03150059	圧着端子 NC-5.5	2	
	03150087	圧着端子 NC-2.0	2	オプション
74	03150348	タブ旗端子 LFO-61T-250A	2	
75	03150327	コード 2芯 □3.5 5.3m	1	
	03150326	コード 2芯 □2 プラグ付	1	2.7m オプション
76	03150042	キャップ □2.0用	2	
77	03150057	圧着端子 3.5-4	2	
78	03150030	防水プラグ 2P-15A	1	
79	02001794	コードクリップ 6V	1	
80	03160421	⊕WHナベタッピンねじA 4×20 クロメート	2	
81	03160341	⊕バインド小ねじ M3×8 ユニクロ	2	
82	03160431	防塵カバー NRA-C1	1	
83	03150163	サーキットプロテクタ 22AMA-B	1	NRAR-TK983
	03150144	サーキットプロテクタ 10AMA-B	1	オプション
84	03150150	リード線 □3.5 6cm 黒	1	
	03150145	リード線 □2 6cm 黒	1	オプション
85	03160572	⊕バインドタッピンねじA 4×40 クロメート	4	
*1	02001826	スイッチボックスコード付 8V2	1組	
	02001933	スイッチボックスコード付 8A2x	1組	オプション

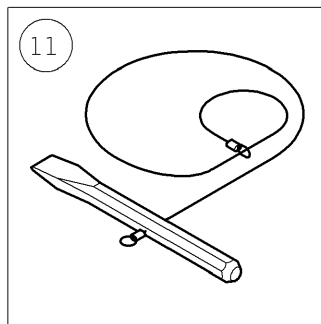
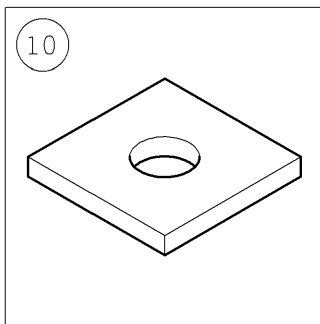
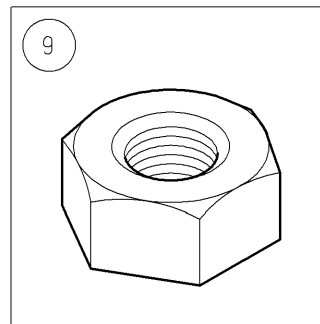
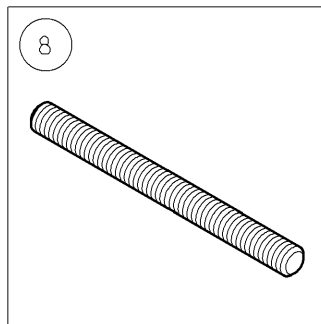
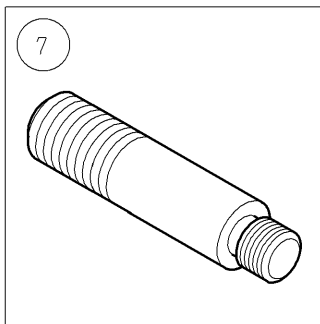
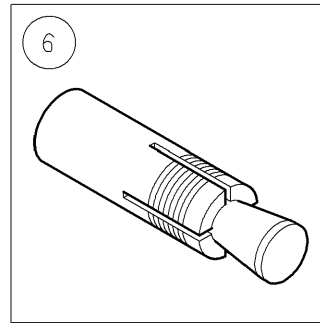
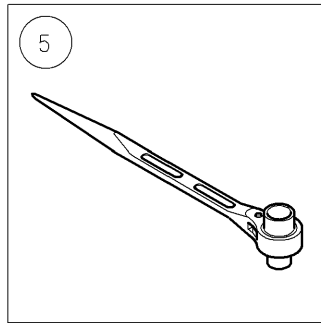
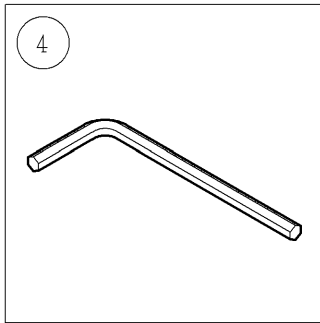
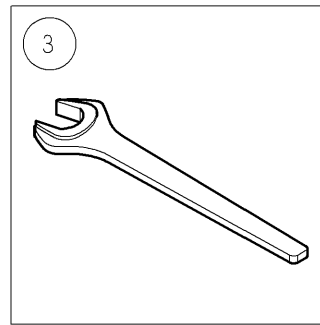
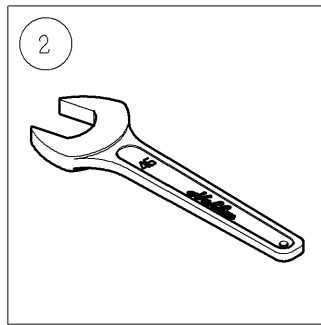
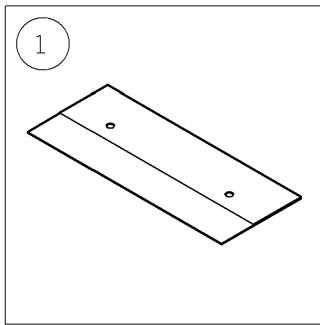
注) 番号 54 のファンガイド 6AII は、新旧互換性がありますが、ファンガイド 6V は、番号 61 のモータハウジング組 N6AII には使用できません。



番号	コード	部品名・規格	個数	備考・直前共通	
1	02002014	クランプ本体 Z10V	1		
2	02001271	キー 10×8×105	1	SPZ-10R	
3	03340802	CS用ばね座金 8 ユニクロ	4	新)	
	02000039	平座金(特)8	4	旧)製造中止	
4	02001008	六角穴付ボルト M8×30 (全ねじ) ドライ	4	SPZ-10R	
5	02002007	六角穴付止ねじ (平先) M8×16 ナイロック	6		
6	03026003	ボールベアリング 6003LLU	2		
7	03110170	スナップリング S-17	2		
8	02001818	スプリング ノブボルト用 6V	1		
9	02001819	ノブボルト M8 (黄銅)	1		
10	02000229	プレート M, ON, 6N, M55	4	SPZ-10R	
11	02001270	スライドプレート 大 ZR	4	SPZ-10R	
12	02001012	⊕皿小ねじ M4×12 ドライ	8	SPZ-10R	
13	02001010	スライドプレート 小 6N, M55	8	SPZ-10R	
14	02001272	軸付ギヤ 2M×14T ZR	1	SPZ-10R	
15	02001273	ギヤカバー ZR	1	SPZ-10R	
16	03360615	座金組込P2⊕ナベ小ねじ M6×15 ユニクロ	3		
17	02001816	ハンドルボス 6V	1		
18	03380825	六角穴付ボルト M8×25 (全ねじ) ユニクロ	1		
19	02001792	スプリング ハンドル用 6V	2		
20	02001834	にぎり玉 黄 8V2	2		
21	02000025	ハンドル	1	SPZ-10R	
22	02002015	クランプカバー Z10V	1		
23	03200830	六角ボルト M8×30 (全ねじ) ユニクロ	6		
24	03330801	平座金(小形丸) 8 ユニクロ	6		
25	02001835	取手 黄 8V2	1		
26	03440615	フランジソケット M6×15 (全ねじ) ユニクロ	2		
27	02001807	警告シール 6V	1		
	02001808	警告シール 英文 6V	1	オプション	



番号	コード	部品名・規格	個数	備考・直前共通	
1	03026003	ボールベアリング 6003LLU	1		
2	02001329	軸付ギヤ 1M×28T ZRE	1	SPZ-10R-E	
3	02001328	オイルスブッシュ ZRE	1	SPZ-10R-E	
4	02001331	ギヤカバー ZRE	1	SPZ-10R-E	
5	02000938	フック(N) EH26	2	SPZ-10R-E	
6	02001622	六角穴付ボルト M6×15 ドライ	4	SPZ-10R-E	
7	02001332	軸付ギヤ 2M×14T ZRE	1	SPZ-10R-E	
8	02001067	キー 6×6×11 (旧JIS)	1	SPZ-10R-E	
9	02001330	平ギヤ 1M×56T ZRE	1	SPZ-10R-E	
10	03210630	六角穴付ボルト M6×30 (全ねじ)	3		
11	03150042	キャップ □2.0用	4		
12	03150057	圧着端子 3.5-4	4		
13	03150026	防水プラグ 3P-15A	1		
14	03150027	防水コネクタ 3P-15A	1		
-	02001355	EHACギヤカバー取付部品 SPZ	1組	SPZ-10R-E	



AF002604

番号	コード	部品名・規格	個数	備考・直前共通	
1	02000553	工具袋 t0.3×149×363横袋	1		
2	03160582	片口スパナ 46mm 特	1		
3	03160583	片口スパナ 36mm N	1		
4	03160087	六角棒レンチ 4mm 黒染め	1		
5	03160104	ラチェットレンチ 17×21mm	1		
6	30300400	カットアンカー MA-400	2		
7	03160094	打込ホルダーW1/2ねじ付 ユニクロ	1		
8	33140014	寸切ボルト(メッキ)4分×140	1		
9	34000140	ナット メッキ 1/2	1		
10	34101141	角ワッシャ 厚メッキ1/2	1		
11	02000339	コア抜きワイヤー	1		