

# パ ー ツ リ ス ト

A - 0 8

## コアドリル SPJ - 5 A

Rev.

2001年 2月 初版

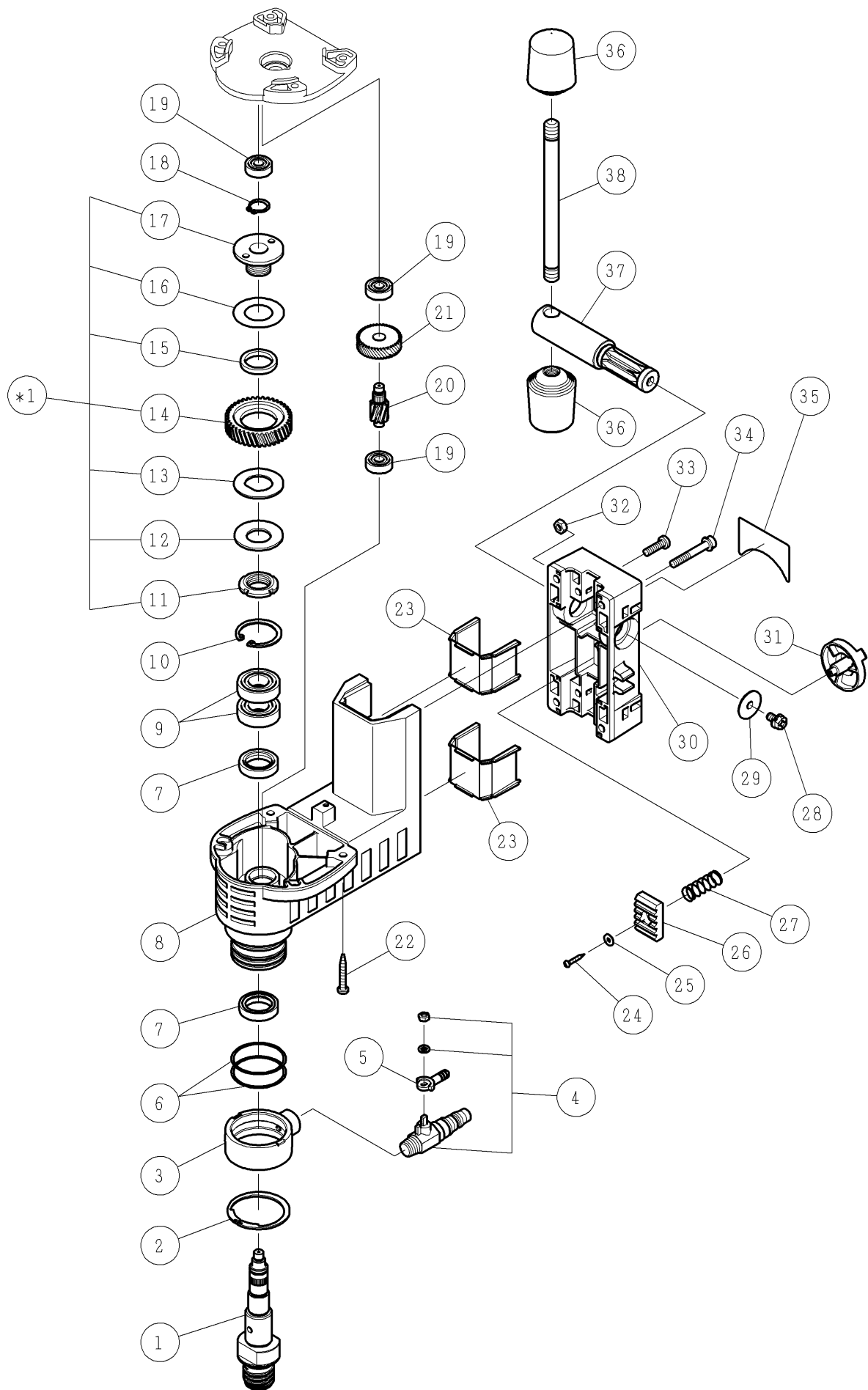
### △注意

- 注 1 ) 製品の販売中止後 7 年または製造中止後 1 0 年を経過した時点で、部品の在庫補充が停止となり、在庫分のみの供給となりますことをご了承願います。
- 注 2 ) 「一点あたり定価」は作成日 ( 修正年月日 ) 時点の価格であり、異なる場合もありますがご了承願います。

符号	修正年月日	修正内容
△	2000.12.06	ポールベースのアシストグリップ設計変更のため
△	2007.04.10	ギヤボックス部のギヤケース変更 定価改訂の実施
△	2010.06.11	9 桁コードに変更および定価改訂の実施 (44-事 0002)
△	2011.04.19	9 頁 キャリングケースの代替品を追加 (44-事 0008)

作成日 2007年 04月 12日

株式会社コンセック



番号	コード	部品名・規格	個数	備考
1	002101531	メインシャフトJ5A	1	
2	003110453	スナップリング ISTW - 45	1	
3	002101526	給水カバー J5A	1	
4	003160682	給水コック 1/4 レバーナシ	1	
5	002002281	コックレバー	1	
6	003120421	Oリング S - 42	2	
7	003132232	オイルシール ISD22327	2	
8	002102185	ギヤケース J120C	1	新)
	002101527	ギヤケース J5A	1	旧)在庫限り
9	003606003	ボールベアリング 6003 - 2NSE	2	
10	003110351	スナップリング H - 35	1	
11	002101312	ファインUナット M20	1	
12	002101306	皿バネ A - 40	1	
13	002101645	摩擦板D J5A	1	新)No. 1090119以降
	002101307	摩擦板D J5V	1	旧)在庫限り
14	002101646	ファイナルギヤ J5A	1	新)No. 1090119以降
	002101308	<del>ファイナルギヤ J5V</del>	4	旧)製造中止
15	002101647	メタル J5A	1	新)No. 1090119以降
	002101309	メタル J5V	1	旧)在庫限り
16	002101310	摩擦板 J5V	1	
17	002101648	ブッシュ J5A	1	新)No. 1090119以降
	002101311	<del>ブッシュ J5V</del>	4	旧)製造中止
18	003110150	スナップリング S - 15	1	
19	003010608	ボールベアリング 608 ZZ	3	
20	002101097	セカンドピニオン J5R	1	
21	002101099	セカンドギヤ J5R	1	
22	003160719	十字ナベタッピンねじA 5×35 三価白	4	
23	002002294	スライドプレート J120C	2	
24	003160705	十字バインドタッピンねじA 3×20	1	
25	003160708	平座金 10×3.2×0.8	1	
26	002002293	ストッパ M2.0 J5A	1	
27	002002288	スプリング J5A	1	
28	003160707	組P2十字六角ボルト M6×12 三価黒	1	
29	003160709	平座金 25×6.5×1.2 三価黒	1	
30	002002285	クランプカバー J5A	1	
31	002002283	ロックダイヤル J5A	1	
32	003160710	ナイロンナット M6(H5)	4	
33	002001646	クランプ調整ねじ J5V	4	
34	002002297	フランジソケット M6×40 ドライ	4	
35	002002291	クランプカバーシール J5A	1	

番号	コード	部品名・規格	個数	備考	
36	002002282	にぎり玉 J5A	2		
37	002002289	フィードシャフト J5A	1		
38	002002287	ハンドル J5A	1		
*1	002101649	ファイナルギヤセット J5A	1	新)No. 1090119以降	
	002101314	<del>ファイナルギヤセット J5V</del>	4	旧)製造中止	

## (注意1)

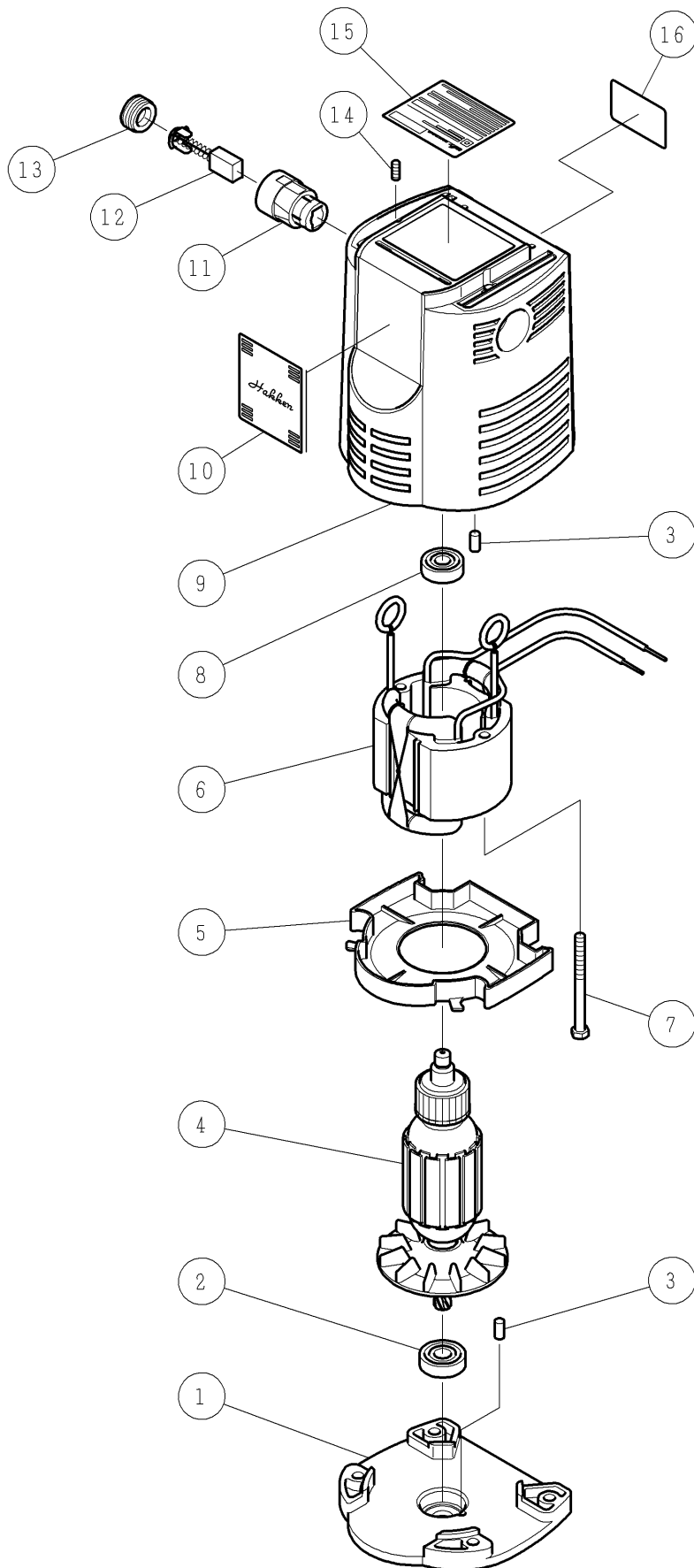
「ファイナルギヤセット J5A」は、ドリルヘッドSPJ - 5A No. 1090119より組み込まれています。

「ファイナルギヤセット J5V」と「ファイナルギヤセット J5A」は、互換性がありますから交換での修理が可能です。これに含まれる部品単体(例えば「摩擦板D J5V」と「摩擦板D J5A」)では、互換性がないから、ご注意ください。

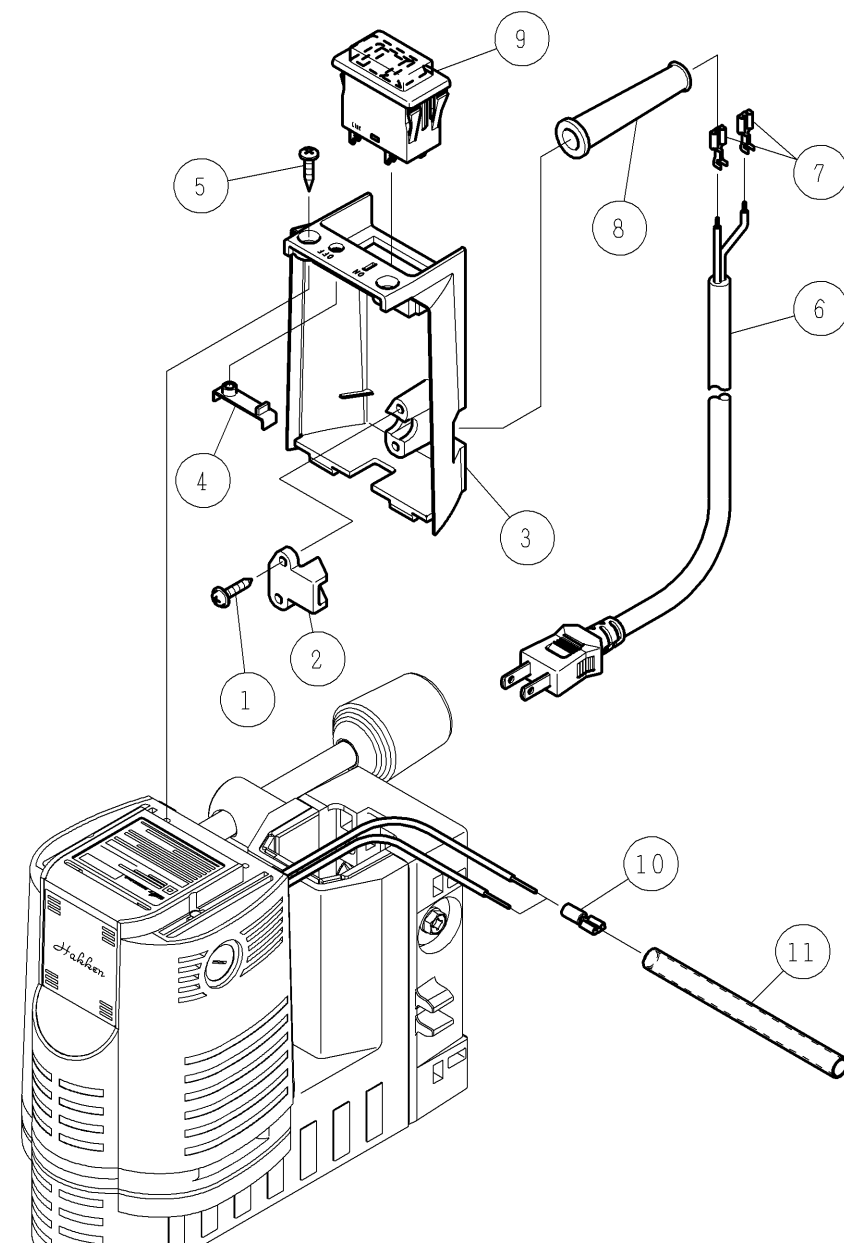
## (注意2)

番号8「ギヤケース J5A」は在庫限りとし、「ギヤケース J120C」に差替わります。

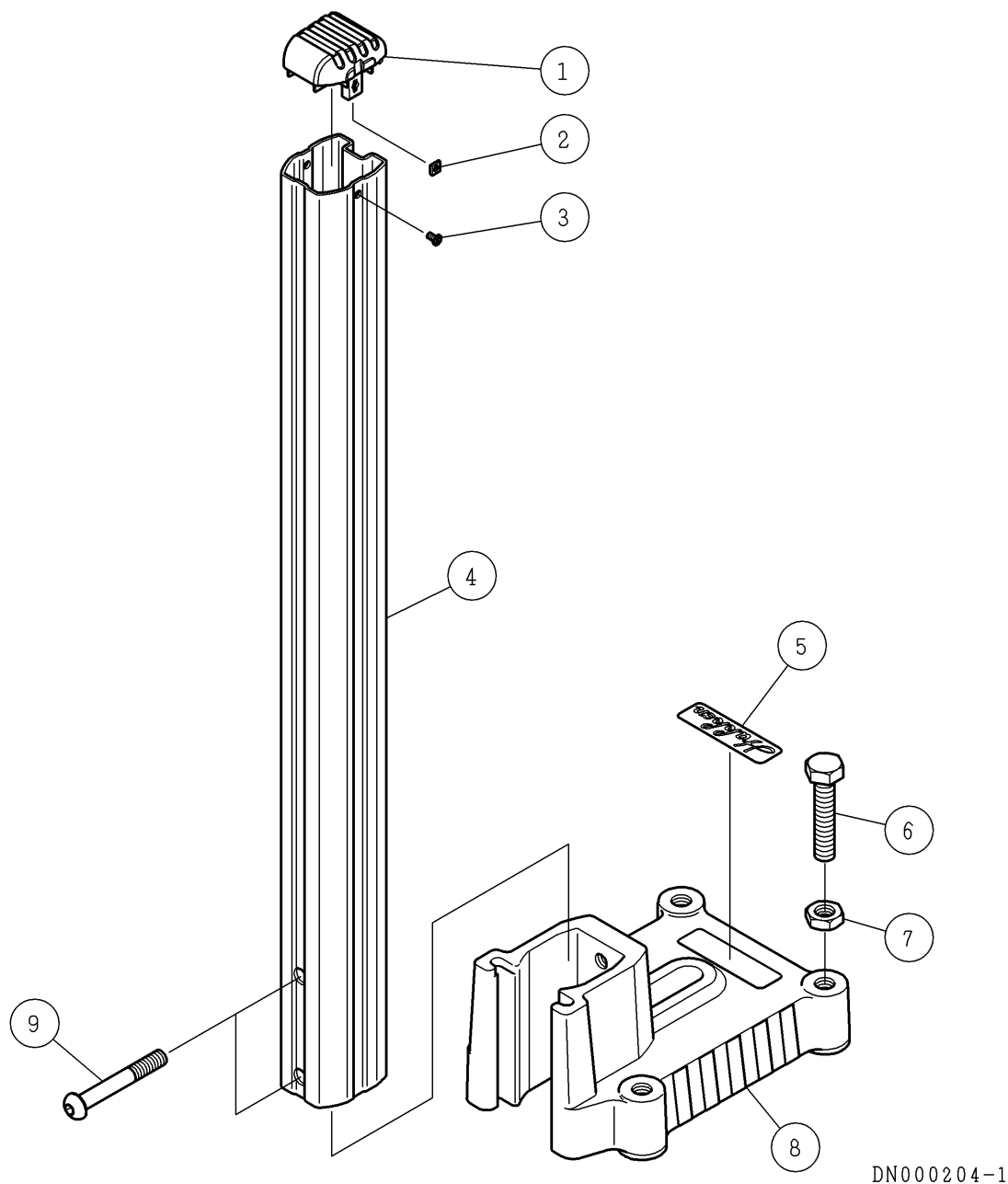
(SPJ - 120Cと同様のクランプ調整タイプにするには、SPJ - 120CのパーツリストA - 37を参照してください。)



番号	コード	部品名・規格	個数	備考	
1	002101528	インナーカバー J5A	1		
2	003610609	ボールベアリング 609 - 2NKE	1		
3	002100167	ベアリングロック Nmin	2		
4	002101101	アマチュア組 ×127	1		
5	002101530	ファンガイド J5A	1		
6	002100702	フィールド組 112A	1		
7	003160425	十字六角タッピンねじ 5×60 三価白	2		
8	003610608	ボールベアリング 608 - 2NKE	1		
9	002101529	モータハウジング J5A	1		
10	002002290	HAKKENシール J5A	1		
11	002101105	ブラシホルダ J5R	2		
12	002100174	カーボンブラシ 7×11×17	1組		
13	002101106	カーボンキャップ	2		
14	003220527	六角穴付止ねじ(平先) M5×8	2		
15	002002296	SPJ - 5A警告付銘板	1		
16	-----	日立シール XC127B	1		



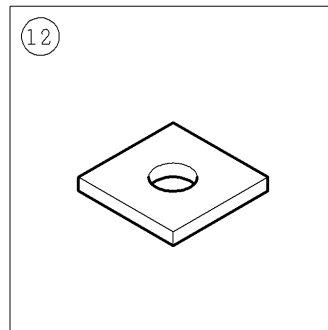
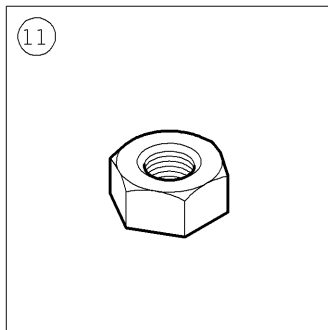
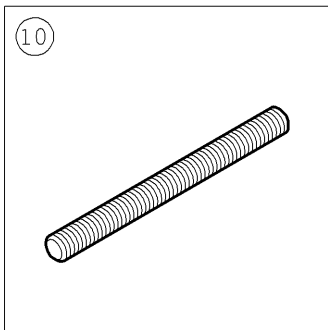
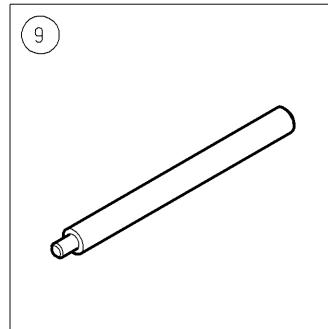
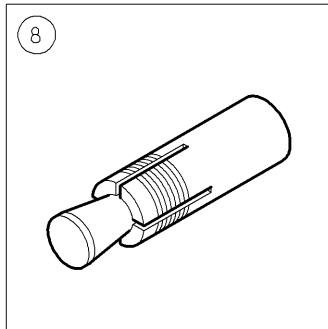
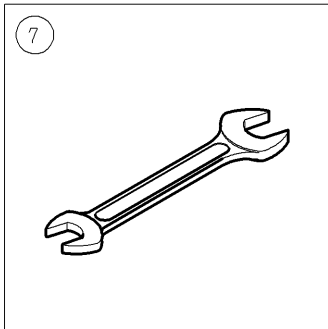
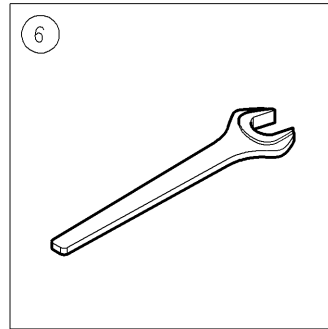
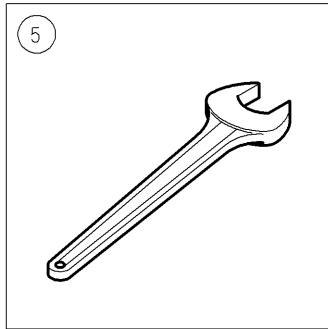
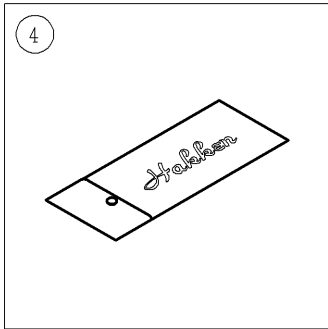
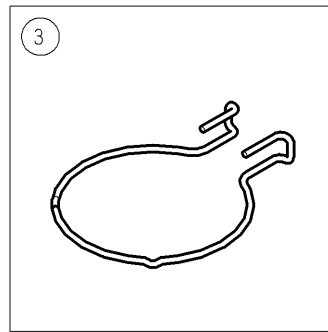
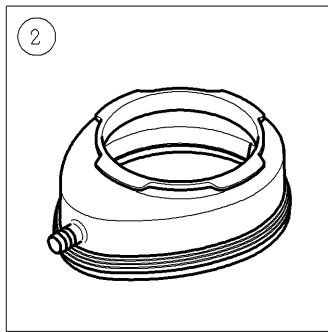
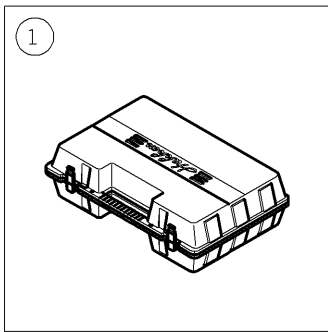
番号	コード	部品名・規格	個数	備考
1	003160421	十字WHナベタッピンねじA 4×20 三価白	2	
2	002002292	コードクリップ J5A	1	
3	002002284	スイッチボックス J5A	1	
4	002002286	0-1表示ピース J5A	1	
5	003160706	十字バインドタッピンねじA 4×16 三価黒	2	
6	003150167	コード 2芯 1.25 プラグ付	1	
7	003150214	タブ端子 LTO61T250N	2	
8	002100749	コードアーマ 75L Nmin	1	
9	003150337	ブレーカ 3120-F524-10A	1	N7T1-WO1D
10	003150324	タブ端子 FVDHDF-1.25	2	250B
11	003160712	ビニールチューブ 8×9×120	1	
-	002002280	スイッチボックス コード付 J5A	1	上記1~9の組み合わせ



DN000204-1

番号	コード	部品名・規格	個数	備考
1	002002540	アシストグリップ2 赤 J5A	1	
2	003160794	板ナット M3×6×1.6	2	
3	002002541	十字皿小ねじ M3×6 ドライ	2	
4	002002299	ラック付ポール 40×46×562L	1	
5	002002303	Hakkenシール 59×16	1	
6	003160704	六角ボルト M10×50 (全ねじ) 三価黒	4	
7	003160703	六角ナット (3種) M10 三価黒	4	
8	002002298	ベース JA1	1	
9	003160717	六角穴付ボタンボルト M8×60 三価黒	2	





番号	コード	部品名・規格	個数	備考	
1	002003355	キャリングケース J120C	1	A - 37	
	<del>002002310</del>	<del>キャリングケース J5A</del>	<del>4</del>		
2	002002300	水処理パッド MS - 120JA組	1	G - 16	
3	002002301	水処理押えリング MR - 120J	1		
4	002002308	工具袋 115 × 285 × t0.3	1		
5	003160422	片口スパナ 32mm	1		
6	003160263	片口スパナ 27mm	1		
7	003160337	両口スパナ 14 × 17	1		
8	003160172	アンカー A300	2		
9	003160095	打込ホルダー-W3 / 8ネジ無	1		
10	003160151	寸切ボルト W3 / 8 × 80	1		
11	003283804	六角ナット W3 / 8	1		
12	003160179	角座金 3 / 8	1		

参考) 後継機種種の「SPJ-122C 用キャリングケース」にも収納可能です。(ただし全高600mm以下)

印の部品は別紙のパーツリストをご覧ください。