

## パ ー ツ リ ス ト

A-12

ドリルヘッド SPN-8A2SPN-6A2SPN-4A2

( -U, -E を含む)

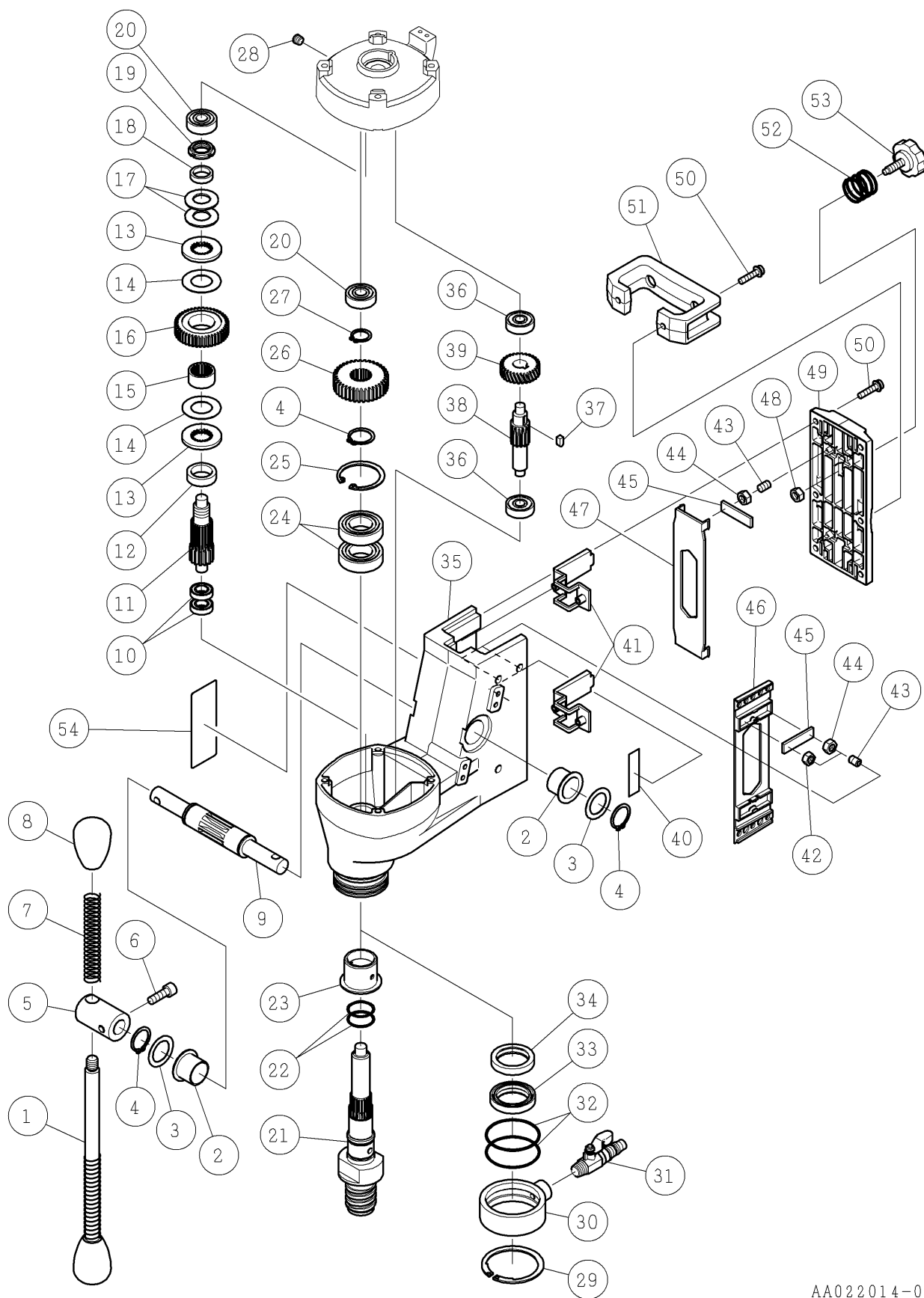
## ⚠注意

- 注1) 製品の販売中止後7年または製造中止後10年を経過した時点で、部品の在庫補充が停止となり、在庫分のみの供給となりますことをご了承願います。
- 注2) 「一点あたり定価」は作成日(修正年月日)時点の価格であり、異なる場合もありますがご了承願います。

符号	修正年月日	修正内容
△	2006.05.17	1998年7月15日発行のパーツリストを新フォームにて更新(誤記修正も含む)
△ <sub>1</sub>	2008.01.25	5頁番号5の六角穴付ボルト M6×15 から M6×20 に変更および定価改定の実施、誤記修正。
△ <sub>2</sub>	2010.06.07	9桁コートに変更および定価改定の実施
△ <sub>3</sub>	2012.07.02	① 9頁番号12および11頁番号12の定価修正 ② 13頁番号1の工具袋のサイズ変更および番号2のスパナ46の型式変更

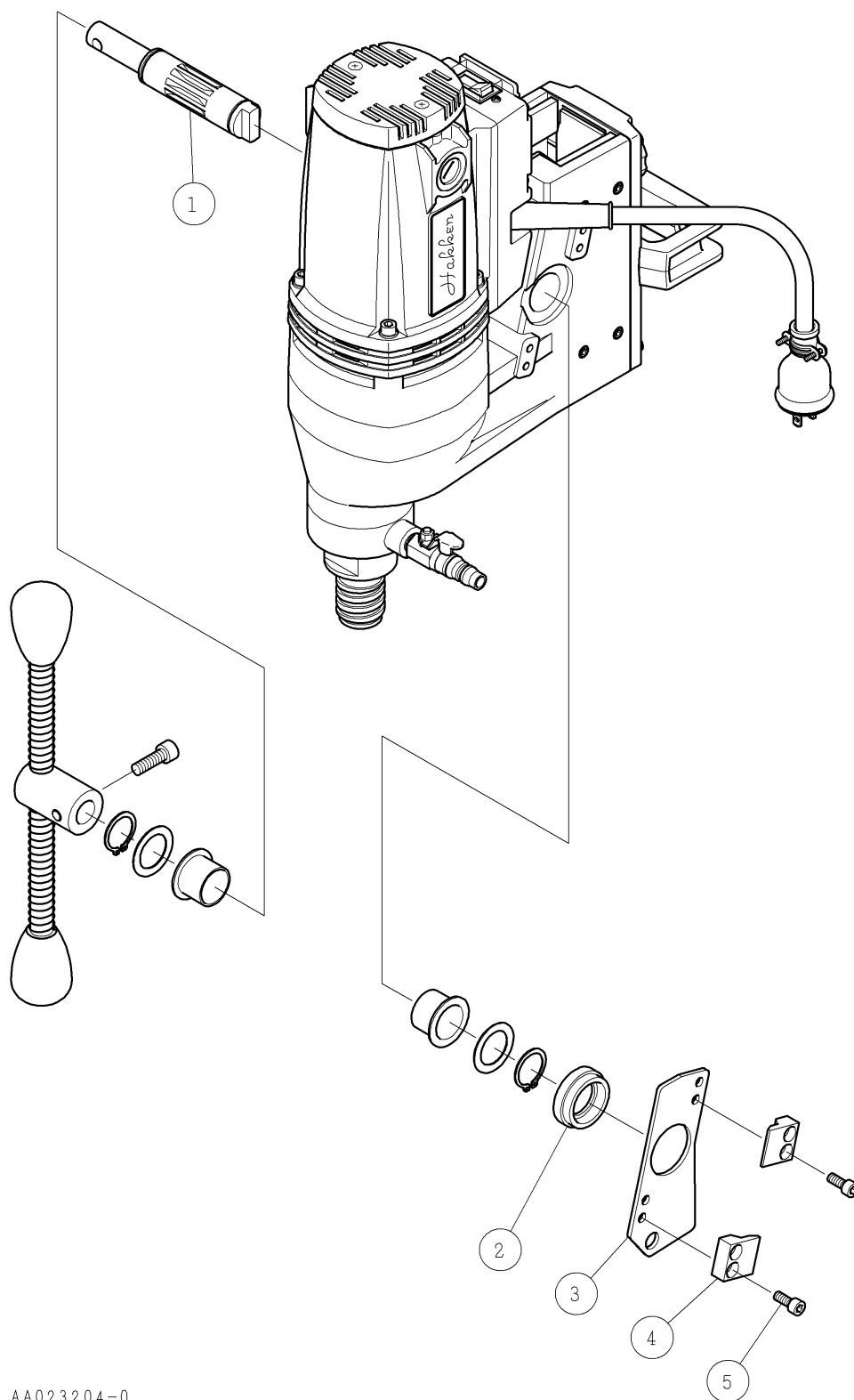
作成日 2006年 05月 17日

株式会社コンセック



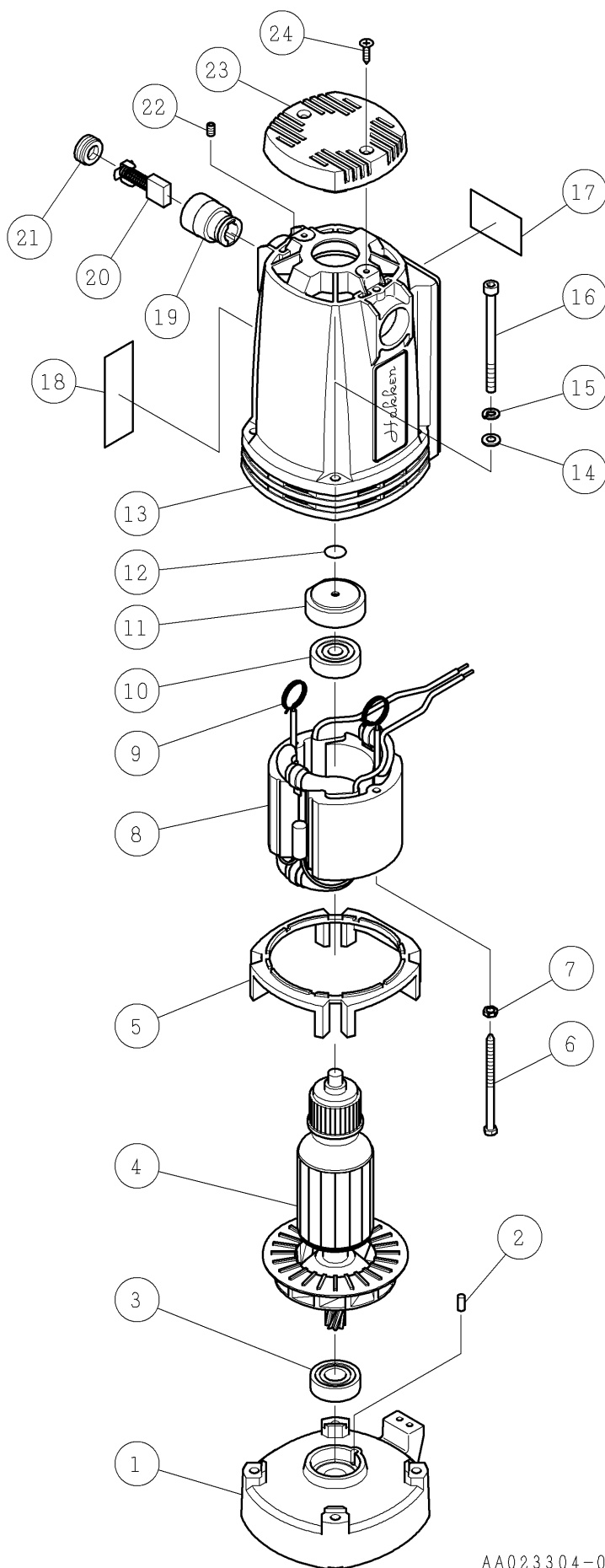
番号	コード	部品名・規格	個数	備考
1	002000025	ハンドル	1	
2	003160577	オイルスブッシュ 80F-2520	2	
3	002001823	カラー 6V	2	
4	003110250	スナップリング S-25	3	
5	002001816	ハンドルボス 6V	1	
6	003380825	六角穴付ボルト M8×25	1	
7	002001792	スプリング ハンドル用 6V	2	
8	002001793	にぎり玉 黒 6V	2	
9	002001801	軸付ギヤ 6V	1	
10	003016901	ボールベアリング 6901ZZ	2	
11	002100769	サードピニオン 15T 6N	1	
12	002100770	スペーサ 6N	1	
13	002100447	プレート 6, M, ON, 6N	2	
14	002100448	摩擦板 6, M, ON, 6N	2	
15	002100771	メタル 6N	1	
16	002101361	サードギヤ 44T 8V2	1	SPN-8A2
	002100772	サードギヤ 42T 6N	1	SPN-6A2
	002101363	サードギヤ 1.25M 38T	1	SPN-4A2
17	002100451	皿ばね A-35.5 M, ON, 6N	2	
18	002100452	ナットカラー 6N	1	
19	002100453	ファインUナット M17	1	
20	003016201	ボールベアリング 6201ZZ	2	
21	002101371	メインシャフト Aねじ 6V	1	
	002101372	メインシャフト ユニファイ 6V	1	オプション
22	003120261	Oリング S-26	2	
23	002101370	ブッシング 6V	1	
24	003606005	ボールベアリング 6005-2NSE	2	
25	003110471	スナップリング H-47	1	
26	002101366	ファイナルギヤ 37T 6V	1	
27	003110190	スナップリング S-19	1	
28	003160248	六角穴付プラグ 1/8"	1	
29	003110583	スナップリング ISTW-58	1	
30	002101368	給水カバー 6V	1	
31	003160496	給水コック 1/4 カプラー用	1	
32	003120551	Oリング S-55	2	
33	003133548	オイルシール MHSA35488	1	
34	003133546	オイルシール TC35468	1	
35	002101592	ギヤケース 6A	1	
36	003016200	ボールベアリング 6200ZZ	2	
37	002001048	片丸キー 5×5×11	1	

番号	コード	部品名・規格	個数	備考	
38	002101359	セカンドピニオン 14T 8V2	1	SPN-8A2	
	002101360	セカンドピニオン 16T 6V	1	SPN-6A2	
	002101367	セカンドピニオン 1.25M 20T	1	SPN-4A2	
39	002101358	セカンドギヤ 30T 6V	1		
40	————	シール MP-□□-6VA	1		
41	002001796	スライドプレート固定 6V	2		
42	003160795	Uナット (3種 小型) M8 クロメート	2		
43	003220831	六角穴付止ねじ (平先) M8×12	8		
44	003160574	Uナット (3種) M8	6		
45	002001798	プレート 6V	4		
46	002001799	スライドプレート 調整 A 6V	1		
47	002001789	スライドプレート 調整 B 6V	1		
48	003280800	六角ナット M8	1		
49	002001790	クランプカバー 黒 6V	1		
50	002002020	フランジソケット M6×25 ドライロック	6		
51	002001795	取手 黒 6V	1		
52	002001818	スプリング ノブボルト用 6V	1		
53	002001819	ノブボルト M8(黄銅)	1		
54	002001807	警告シール 6V	1		



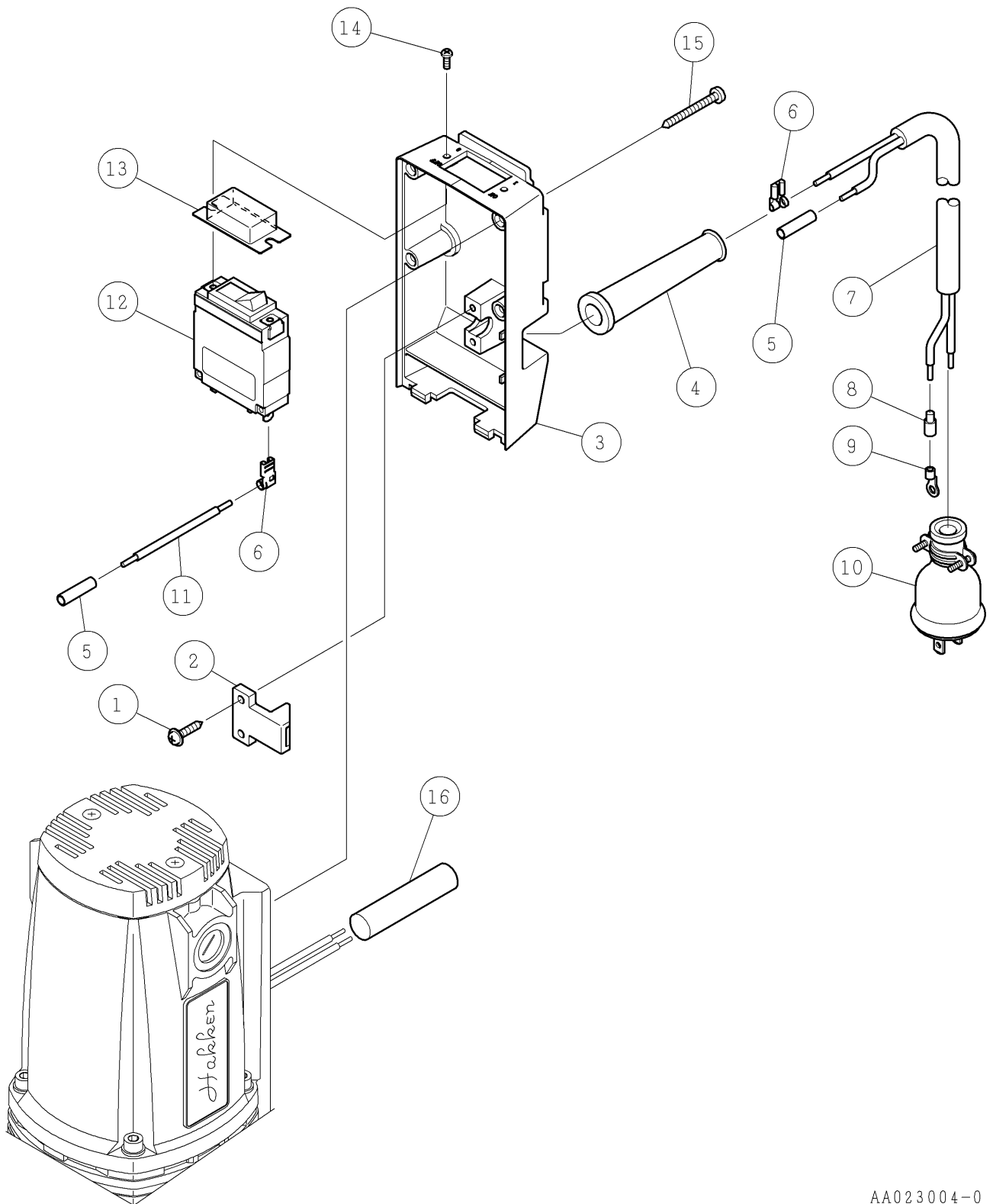
AA023204-0

番号	コード	部品名・規格	個数	備考
1	002001821	軸付ギヤ 自動送り仕様 6V	1	
2	002001822	プッシュ 自動送り仕様 6V	1	
3	002001820	プレート 自動送り仕様 6V	1	
4	002000938	フック(N) EH26	2	
5	002002830	六角穴付ボルト M6×20 ドライロック	4	新)
	<del>002001622</del>	<del>六角穴付ボルト M6×15 ドライロック</del>	4	旧)



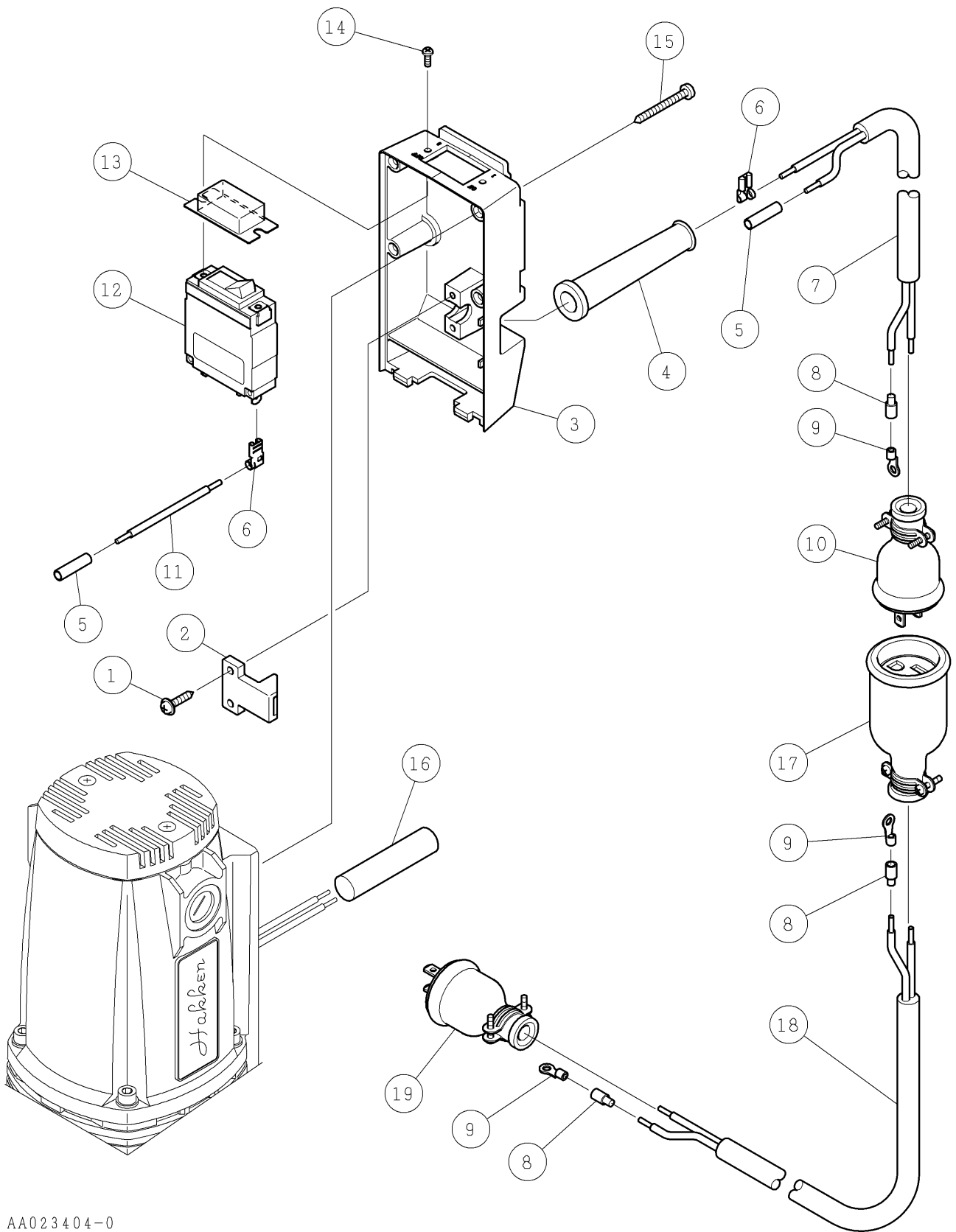
番号	コード	部品名・規格	個数	備考
1	002101593	インナーカバー 6A	1	
2	002100149	ベアリングロック 6, 6N	1	
3	003616202	ボールベアリング 6202-2NKE	1	
4	002100856	アマチュア組 100V X106	1	
5	002101724	ファンガイド 6AII	1	新)
	<del>002101356</del>	<del>ファンガイド 6V</del>	<del>1</del>	旧)製造中止
6	003160370	十字六角タッピンねじ 5×80 (半ねじ)	2	クロメート
7	002101654	マゲワッシャ 5	2	メッキ
8	002100858	フィールド組 100V X269	1	X106
9	002100475	ブラシターミナル M	2	8に付属
10	003616300	ボールベアリング 6300-2NKE	1	
11	002100781	ブッシュ 6N	1	13に付属
12	002101594	ベアリングブッシュシート	1	13に付属
13	002101725	モータハウジング組 N6AII	1	新)No.1210021以降
	<del>002101560</del>	<del>モータハウジング組 N6A</del>	<del>1</del>	旧)製造中止
14	003330600	平座金(並丸) 6	4	
15	003340600	ばね座金 2号 6	4	
16	003210685	六角穴付ボルト M6×85	4	
17	————	シール XC148B	1	
18	002002360	SPN-8A2銘板	1	
	002002361	SPN-6A2銘板	1	
	002002362	SPN-4A2銘板	1	
19	002100506	ブラシホルダ MN, 6N	2	13に付属
20	002100043	カーボンブラシ 7×17×17	1組	
21	002100044	カーボンキャップ CN, MN, 6N	2	
22	003220508	六角穴付止ねじ(クボミ先) M5×8	2	13に付属
23	002002354	テールカバー N6A	1	
24	003160731	十字皿タッピンねじA 4×18 黒 クロメート	2	

注) 番号5のファンガイド 6AII は、新旧互換性がありますが、ファンガイド 6V は、番号 13 のモータハウジング組 N6AII には使用できません。

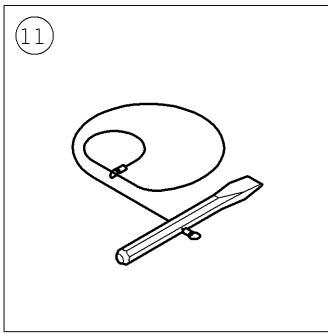
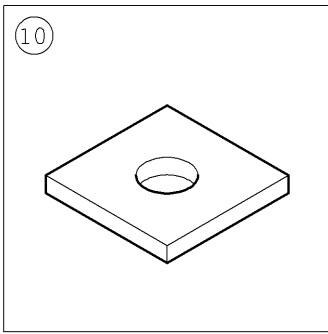
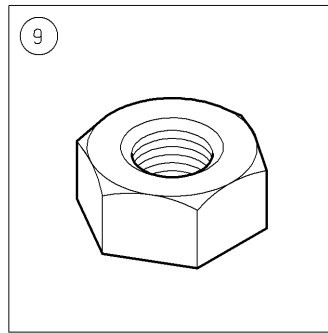
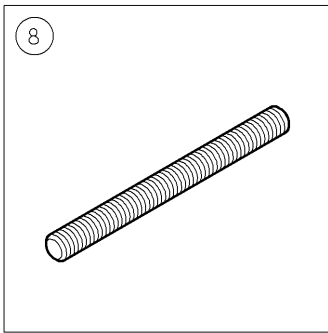
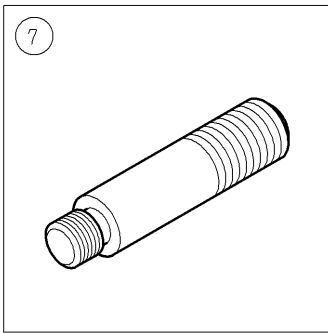
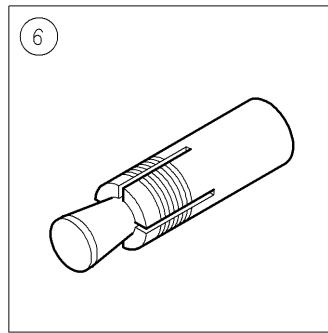
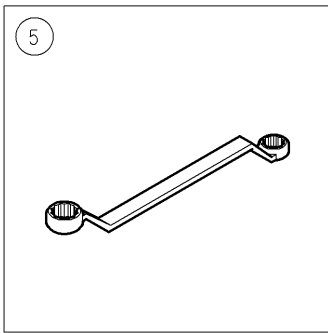
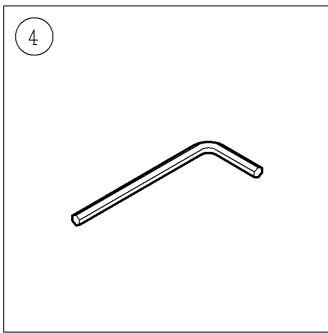
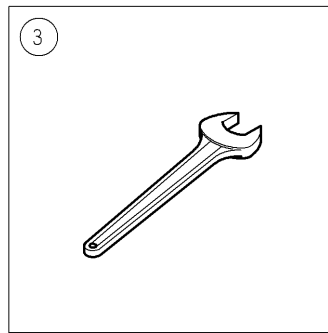
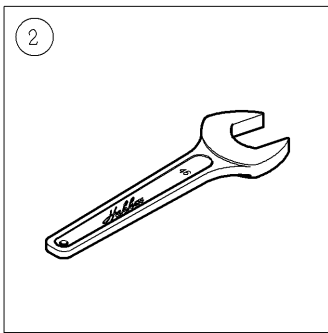
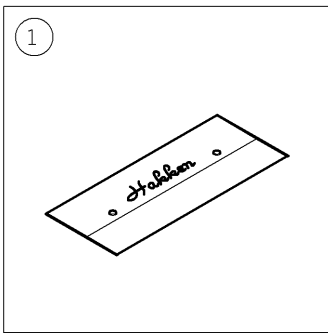




番号	コード	部品名・規格	個数	備考	
1	003160421	十字WHナベタップピンねじA 4×20	2		
2	002001794	コードクリップ 6V	1		
3	002002538	スイッチボックス グレイ 6A	1		
4	002001800	コードアーマ 6V	1		
5	003150059	圧着端子 NC-5.5	2		
6	003150348	タブ旗端子 LFO-61T-250A	2		
7	003150327	コード 2芯 □3.5 5.3m	1		
8	003150042	キャップ □2.0用	2		
9	003150057	圧着端子 3.5-4	2		
10	003150030	防水プラグ 2P-15A	1		
11	003150150	リード線 □3.5 6cm 黒	1		
12	003150163	サーキットプロテクタ 22AMA-B	1	NRAR-TK983	
13	003160431	防塵カバー NRA-C1	1		
14	003160341	十字バインド小ねじ M3×8	2		
15	003160572	十字バインドタップピンねじA 4×40 クロメート	4		
16	003160579	ビニールチューブ φ14×φ15×56	1		
-	002001826	スイッチボックスコード付 8V2	1組	上記1~14の組合せ	



番号	コード	部品名・規格	個数	備考	
1	003160421	十字WHナベタッピンねじA 4×20	2		
2	002001794	コードクリップ 6V	1		
3	002002538	スイッチボックス グレイ 6A	1		
4	002001800	コードアーマ 6V	1		
5	003150059	圧着端子 NC-5.5	2		
6	003150348	タブ旗端子 LFO-61T-250A	2		
7	003150459	コード 2芯 □3.5 50cm	1		
8	003150042	キャップ □2.0用	6		
9	003150057	圧着端子 3.5-4	6		
10	003150026	防水プラグ 3P-15A	1	アースプレートは破棄	
11	003150150	リード線 □3.5 6cm 黒	1		
12	003150163	サーキットプロテクタ 22AMA-B	1	NRAR-TK983	
13	003160431	防塵カバー NRA-C1	1		
14	003160341	十字バインド小ねじ M3×8	2		
15	003160572	十字バインドタッピンねじA 4×40 クロメート	4		
16	003160579	ビニールチューブ φ14×φ15×65	1		
17	003150027	防水コネクタ 3P-15A	1		
18	003150149	コード 2芯 □3.5 5m	1		
19	003150030	防水プラグ 2P-15A	1		
-	002001843	スイッチボックスコード付+延長コード 8A2E	1組	上記1~14、17~19組 み合わせ	



番号	コード	部品名・規格	個数	備考	
1	002003799	工具袋 t0.3×125×400	1	新)	
	002000553	工具袋 t0.3×149×363横袋	1	旧)在庫限り	
2	003161170	片口スパナ 46mm N	1	新)	
	<del>003160582</del>	<del>片口スパナ 46mm 特</del>	<del>1</del>	旧)製造中止	
3	003160583	片口スパナ 36mm N	1		
4	003160087	六角棒レンチ 4mm 黒染め	1		
5	003160110	メガネレンチ 17×21mm	1		
6	003160173	アンカー MA400	2		
7	003160094	打込みホルダー W1/2 ねじ付	1		
8	003160166	寸切ボルト W1/2×140	1		
9	003281204	六角ナット W1/2	1		
10	003161073	角ワッシャ 厚 メッキ 1/2	1		
11	002000339	コア抜きワイヤー	1		