

パーツリスト

A-17

ドリルヘッド SPU-16R

Rev.Ⅲ

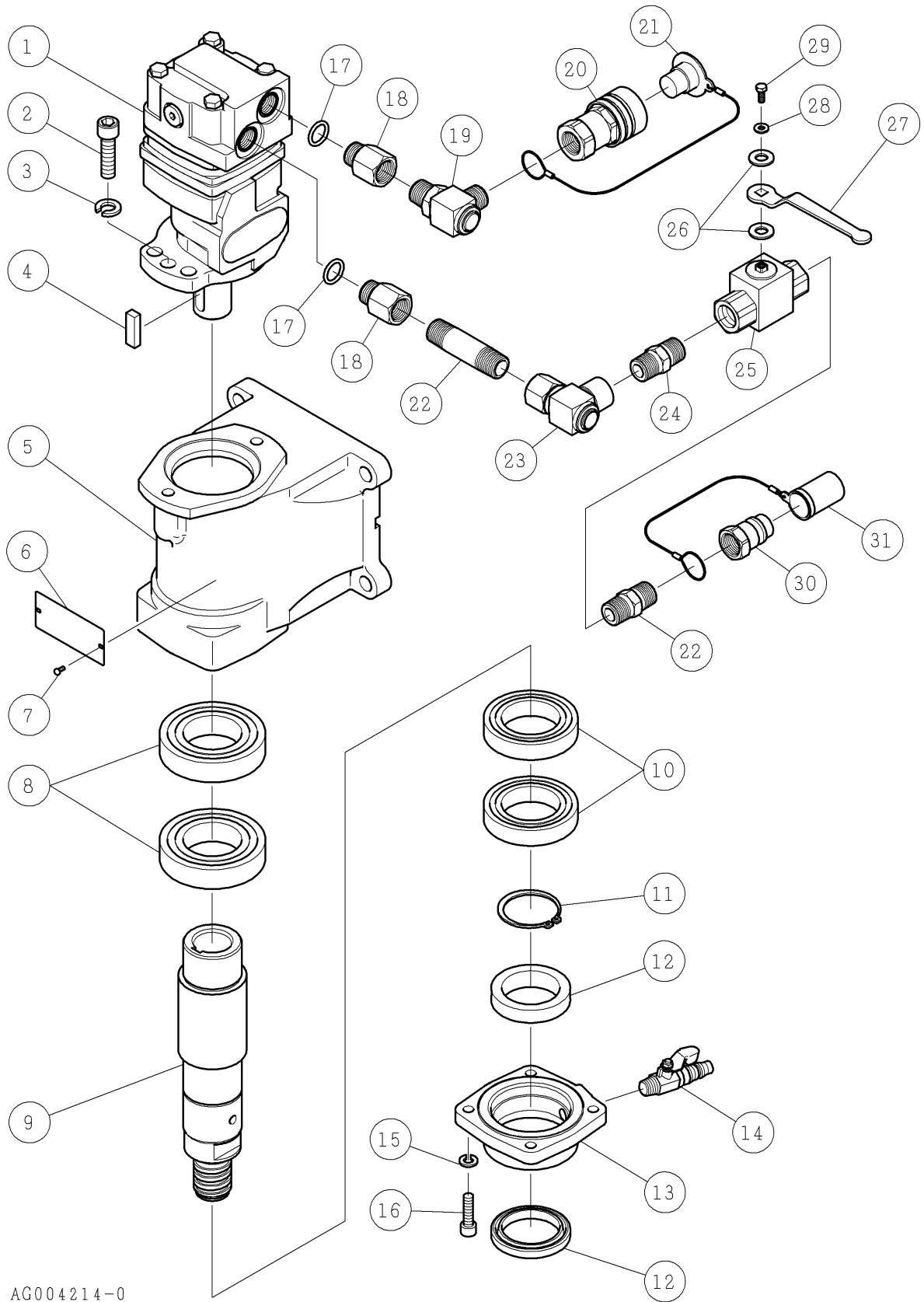
⚠注意

- 注1) 製品の販売中止後7年または製造中止後10年を経過した時点で、部品の在庫補充が停止となり、在庫分のみの供給となりますことをご了承願います。
- 注2) 「一点あたり定価」は作成日(修正年月日)時点の価格であり、異なる場合もありますがご了承願います。

| 符号 | 修正年月日 | 修正内容 |
|----|------------|---------------------------|
| ⚠ | 2004.09.13 | ギヤドモータ部:ボールバルブの変更 |
| ⚠ | 2007.04.10 | 定価改訂の実施 |
| ⚠ | 2010.05.17 | 5頁番号24変更、番号25追加および定価改訂の実施 |
| ⚠ | 2012.07.23 | 7頁番号2片ロスパナ46の変更 |

作成日 2004年 09月 13日

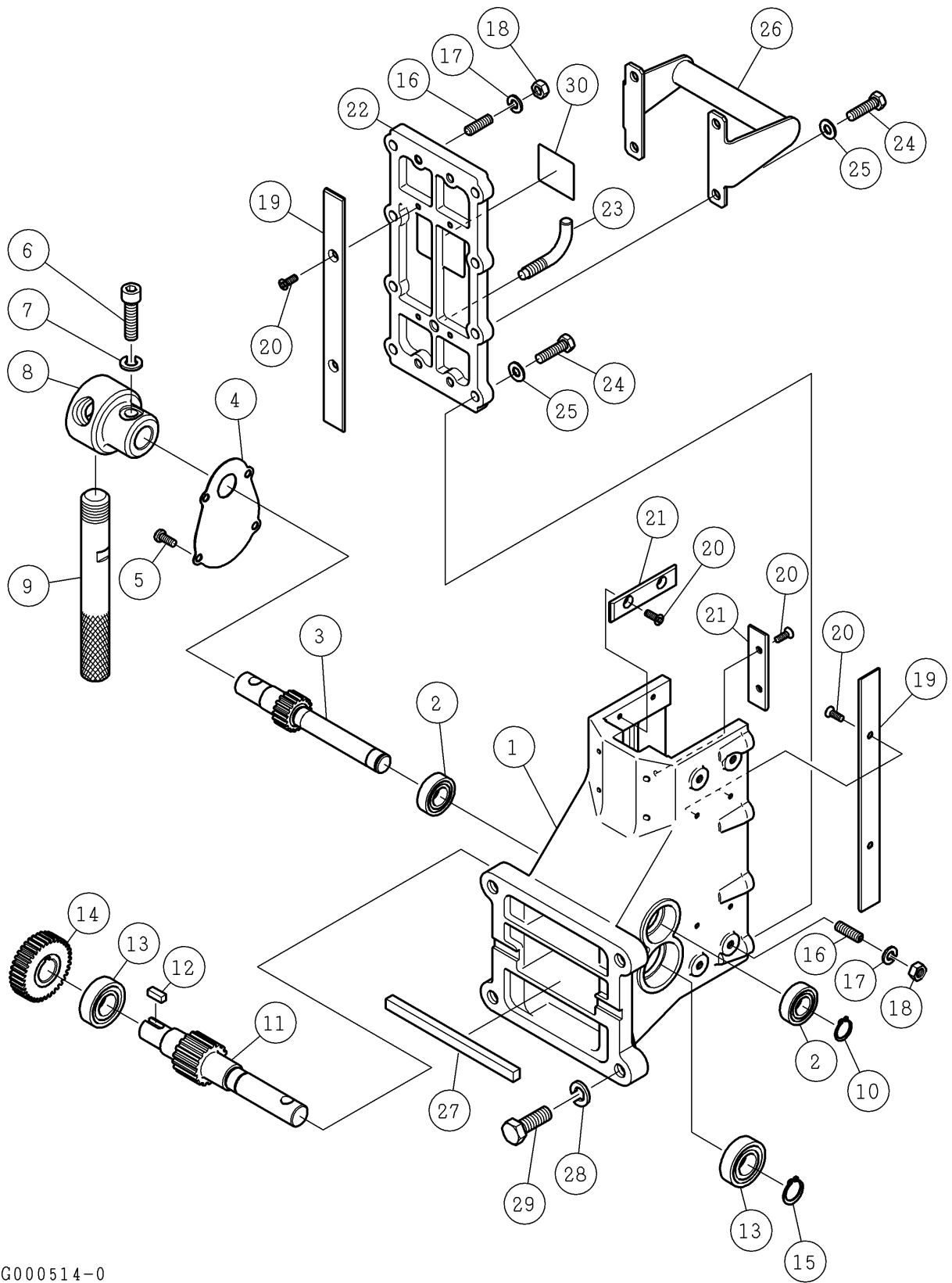
株式会社コンセック



AG004214-0

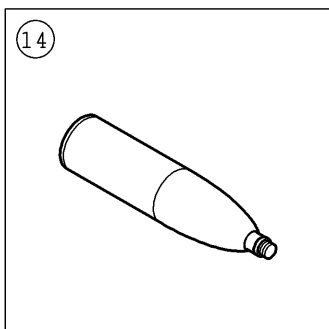
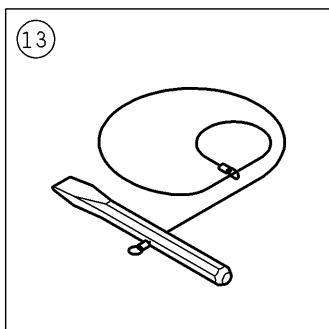
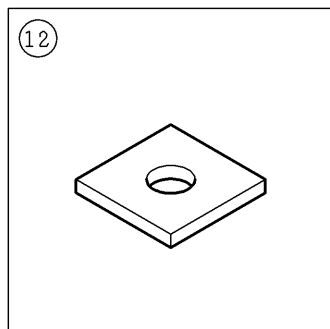
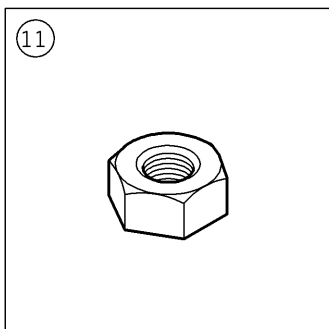
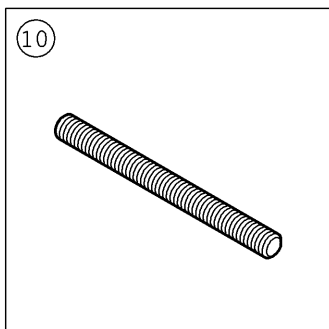
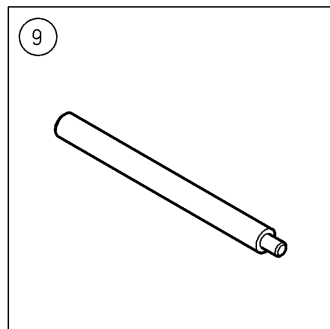
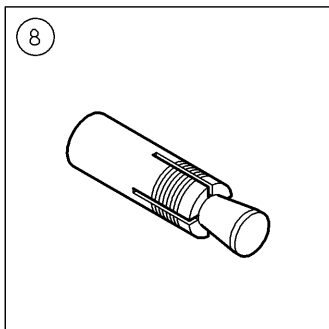
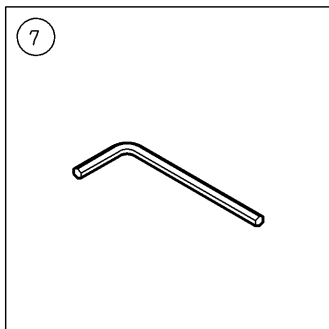
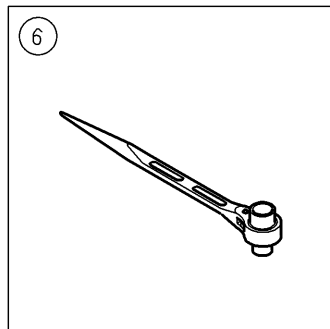
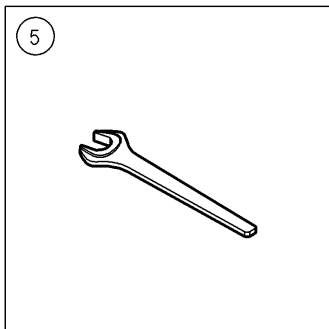
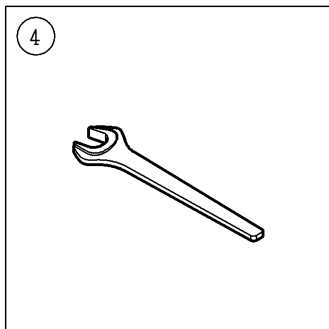
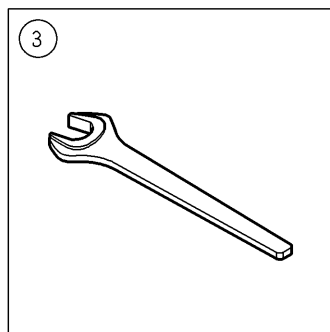
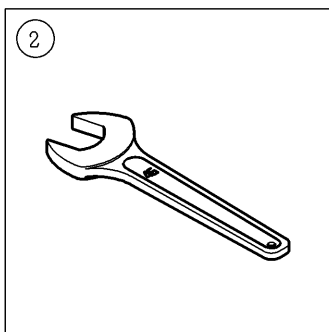
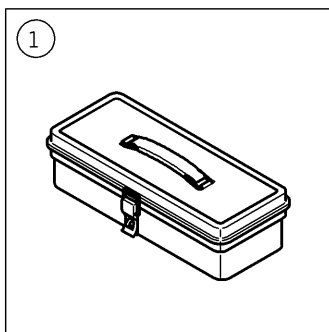
| 番号 | コード | 部品名・規格 | 個数 | 備考 |
|----|----------------------|-----------------------------|--------------|----------------|
| 1 | 002101557 | 油圧モータ HB-055959FD 塗装品 | 1 | シルバーハンマーネット |
| 2 | 003381245 | 六角穴付ボルト M12×45 (全ねじ) | 2 | |
| 3 | 003341200 | ばね座金 2号 12 | 2 | |
| 4 | ———— | キー 10×8×31.5 | 1 | 1に付属 |
| 5 | 002001309 | ベアリングハウジング UR | 1 | |
| 6 | 002001310 | SPU-16R 銘板 | 1 | |
| 7 | 003160227 | 十字ナベタツピンねじA 3×5 | 2 | |
| 8 | 003016010 | ボールベアリング 6010ZZ | 2 | |
| 9 | 002001313 | メインシャフト UR | 1 | |
| 10 | 003016210 | ボールベアリング 6210ZZ | 2 | |
| 11 | 003110500 | スナップリング S-50 | 1 | |
| 12 | 003135068 | オイルシール ISD50689 UN | 2 | |
| 13 | 002001314 | 給水カバー UR | 1 | |
| 14 | 003160496 | 給水コック 1/4 カプラー用 | 1 | |
| 15 | 003340800 | ばね座金 2号 8 | 4 | |
| 16 | 003380830 | 六角穴付ボルト M8×30 (全ねじ) | 4 | |
| 17 | 003120180 | Oリング P-18 | 2 | 1に付属 |
| 18 | 003160734 | Rc1/2 ブッシング | 2 | 1に付属 |
| 19 | 003160721 | スィベルジョイント JL-08-CC | 1 | |
| 20 | 003160267 | BSカプラー ソケット 1/2" | 1 | |
| 21 | 003160268 | カプラーキャップ ソケット用 | 1 | |
| 22 | 002002312 | 接続パイプ 80L | 1 | |
| 23 | 003160720 | スィベルジョイント JL-08-DD | 1 | |
| 24 | 003160266 | 高圧ニップル 1/2" | 2 | |
| 25 | 003160271 | ボールバルブ BV-T04-21 | 1 | 新)No.0840001以降 |
| | 003160271 | ボールバルブ HT-B-15-S | 1 | 旧) |
| 26 | 003331000 | 平座金(並丸) 10 | 2 | |
| 27 | 003160745 | 油圧バルブレバー UR | 1 | |
| 28 | ———— | 平座金 φ12×φ5.3×t1.6 | 1 | 新旧共 25に付属 |
| 29 | 003161023 | 六角ボルト M5×8 黒クロメート | 1 | 新)No.0840001以降 |
| | ———— | 六角ボルト M5×12 黒染め | 1 | 旧)25に付属 |
| 30 | 003160269 | BSカプラー プラグ 1/2" | 1 | |
| 31 | 003160270 | カプラーキャップ プラグ用 | 1 | |

注) 番号25・29は、新旧で互換性がありません。交換の際は、セットでの交換になります。



DG000514-0

| 番号 | コード | 部品名・規格 | 個数 | 備考 |
|----|----------------------|--------------------------------------|--------------|----|
| 1 | 002001233 | クランプ本体 UR | 1 | |
| 2 | 003606003 | ボールベアリング 6003-2NSE | 2 | |
| 3 | 002001228 | 軸付ギヤ 1.5M×18T UR | 1 | |
| 4 | 002000224 | ギヤカバー M, ON | 1 | |
| 5 | 003360615 | 座金組込P2十字ナベ小ねじ M6×15 | 4 | |
| 6 | 003381040 | 六角穴付ボルト M10×40(全ねじ) | 1 | |
| 7 | 003341000 | ばね座金 2号 10 | 1 | |
| 8 | 002001307 | ハンドルボス UR | 1 | |
| 9 | 002001306 | ハンドル II UR | 3 | |
| 10 | 003110170 | スナップリング S-17 | 1 | |
| 11 | 002001229 | 軸付ギヤ 2M×17T UR | 1 | |
| 12 | 002001247 | キー 6×6×16 | 1 | |
| 13 | 003606004 | ボールベアリング 6004-2NSE | 2 | |
| 14 | 002001230 | 平ギヤ 1.5M×37T UR | 1 | |
| 15 | 003110200 | スナップリング S-20 | 1 | |
| 16 | 003160746 | 六角穴付止ねじ(クボミ先) M8×25 SUS | 8 | |
| 17 | 003160747 | ばね座金 2号 8 SUS | 8 | |
| 18 | 003160748 | 六角ナット 3種 M8 SUS | 8 | |
| 19 | 002001235 | スライドプレート B 調整 UR | 4 | |
| 20 | 003160749 | 十字皿小ねじ M5×12 SUS | 20 | |
| 21 | 002001234 | スライドプレート A 固定 UR | 6 | |
| 22 | 002001232 | クランプカバー UR | 1 | |
| 23 | 002000225 | L型ボルト M10 | 1 | |
| 24 | 003200830 | 六角ボルト M8×30 (全ねじ) | 8 | 新) |
| | 003160366 | 座金組込六角ボルト(小平) M8×30 (全ねじ) | 8 | 旧) |
| 25 | 003330801 | 平座金(小形丸) 8 | 8 | 新) |
| 26 | 002000809 | 取手 UN | 1 | |
| 27 | 002000810 | キー 10×8×152 | 1 | |
| 28 | 003341200 | ばね座金 2号 12 | 4 | |
| 29 | 003201235 | 六角ボルト M12×35(全ねじ) | 4 | |
| 30 | 002001317 | 注意銘板 UR | 1 | |



| 番号 | コード | 部品名・規格 | 個数 | 備考 | |
|----|----------------------|-------------------------|--------------|--------|--|
| 1 | 003160733 | 工具箱 T-350 | 1 | | |
| 2 | 003161170 | 片口スパナ 46mm N | 1 | 新) | |
| | 003160582 | 片口スパナ 46mm 特 | 1 | 旧)製造中止 | |
| 3 | 003160583 | 片口スパナ 36mm N | 1 | | |
| 4 | 003160633 | 片口スパナ 19mm N | 1 | | |
| 5 | 003160632 | 片口スパナ 13mm N | 1 | | |
| 6 | 003160619 | ラチェットレンチ 21×26 | 1 | | |
| 7 | 003160087 | 六角棒レンチ 4mm (黒染め) | 1 | | |
| 8 | 003160174 | カットアンカー MA-500 | 2 | | |
| 9 | 003161075 | カットアンカー打込棒ねじ無し 5分 | 1 | | |
| 10 | 003160622 | 寸切ボルト W5/8×160 | 1 | | |
| 11 | 003285804 | ナット メッキ W5/8 | 1 | | |
| 12 | 002002338 | 角座金 W5/8×□50×t6 | 1 | | |
| 13 | 002000339 | コアー抜きワイヤー | 1 | | |
| 14 | 003160083 | グリース 300g | 1 | | |