

パーツリスト

A-19

ドリルヘッド SPU-32R

Rev.Ⅲ

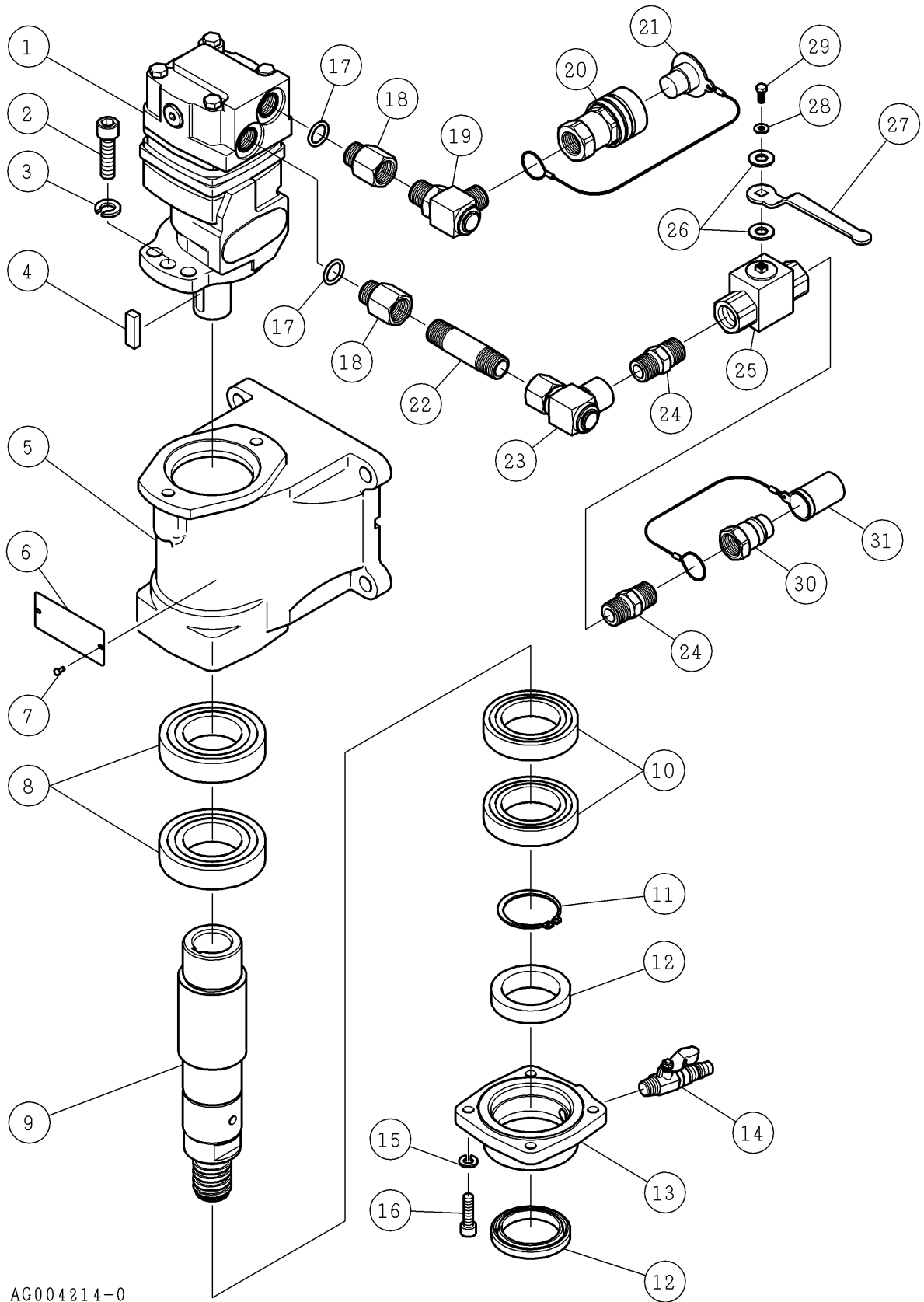
⚠注意

- 注1) 製品の販売中止後7年または製造中止後10年を経過した時点で、部品の在庫補充が停止となり、在庫分のみの供給となりますことをご了承願います。
- 注2) 「一点あたり定価」は作成日(修正年月日)時点の価格であり、異なる場合もありますがご了承願います。

符号	修正年月日	修正内容
①	2004.09.13	ギヤドモータ部:ボールバルブの変更
①	2007.04.10	定価改訂の実施
②	2010.05.18	5頁番号24変更、番号25追加および定価改訂の実施
③	2011.06.16	2頁イラストの符号を1箇所修正および定価改訂の実施
④	2012.07.23	8頁番号2片ロスパナ46の変更

作成日 2004年 09月 13日

株式会社コンセック

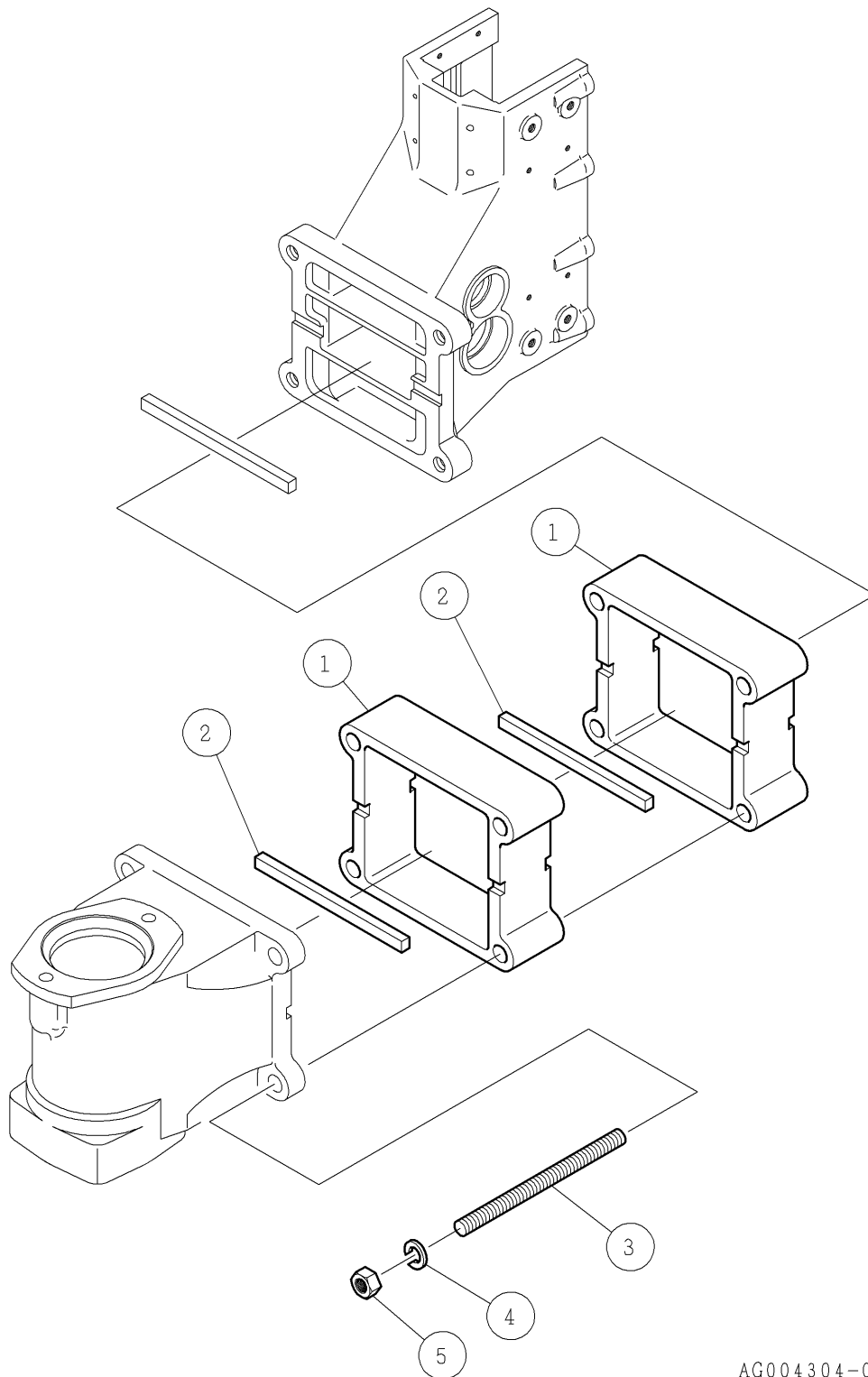


AG004214-0

番号	コード	部品名・規格	個数	備考
1	002101559	油圧モータ HB-145959FD 塗装品	1	シルバーハンマーネット
2	003381245	六角穴付ボルト M12×45 (全ねじ)	2	
3	003341200	ばね座金 2号 12	2	
4	————	キー 10×8×31.5	1	1に付属
5	002001309	ベアリングハウジング UR	1	
6	002001312	SPU-32R 銘板	1	
7	003160227	十字ナベタツピンねじA 3×5	2	
8	003016010	ボールベアリング 6010ZZ	2	
9	002001313	メインシャフト UR	1	
10	003016210	ボールベアリング 6210ZZ	2	
11	003110500	スナップリング S-50	1	
12	003135068	オイルシール ISD50689 UN	2	
13	002001314	給水カバー UR	1	
14	003160496	給水コック 1/4 カプラー用	1	
15	003340800	ばね座金 2号 8	4	
16	003380830	六角穴付ボルト M8×30 (全ねじ)	4	
17	003120180	Oリング P-18	2	1に付属
18	003160734	Rc1/2 ブッシング	2	1に付属
19	003160721	スィベルジョイント JL-08-CC	1	
20	003160267	BSカプラー ソケット 1/2"	1	
21	003160268	カプラーキャップ ソケット用	1	
22	002002312	接続パイプ 80L	1	
23	003160720	スィベルジョイント JL-08-DD	1	
24	003160266	高圧ニップル 1/2"	2	
25	003160271	ボールバルブ BV-T04-21	1	新)No.0840001以降
	003160271	ボールバルブ HT-B-15-S	1	旧)
26	003331000	平座金(並丸) 10	2	
27	003160745	油圧バルブレパー UR	1	
28	————	平座金 φ12×φ5.3×t1.6	1	新旧共 25に付属
29	003161023	六角ボルト M5×8 黒クロメート	1	新)No.0840001以降
	————	六角ボルト M5×12 黒染め	1	旧)25に付属
30	003160269	BSカプラー プラグ 1/2"	1	
31	003160270	カプラーキャップ プラグ用	1	

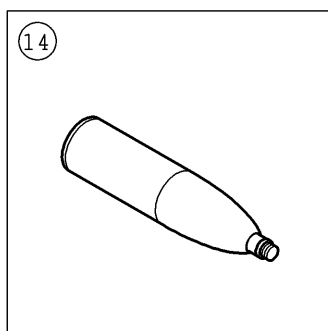
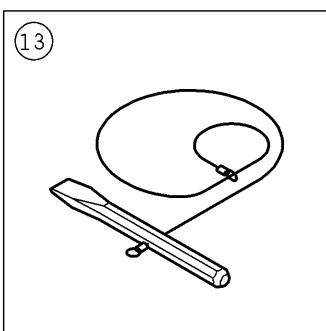
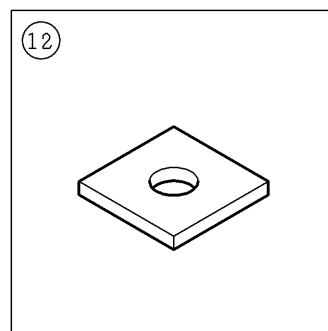
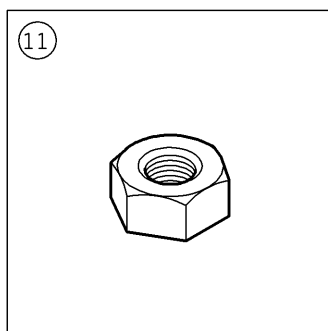
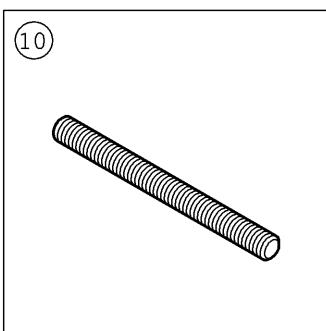
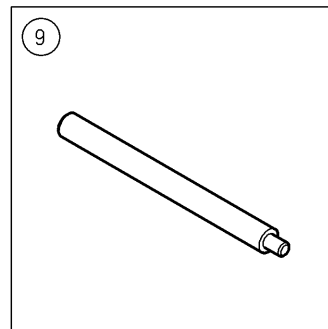
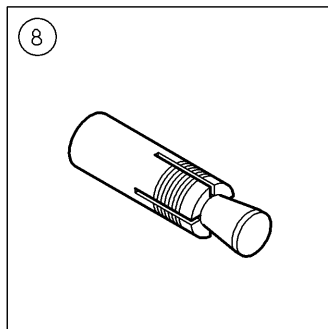
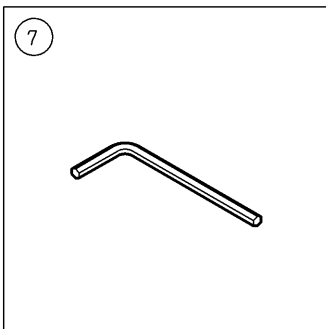
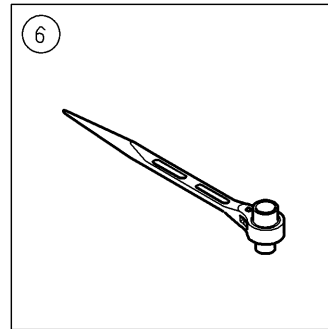
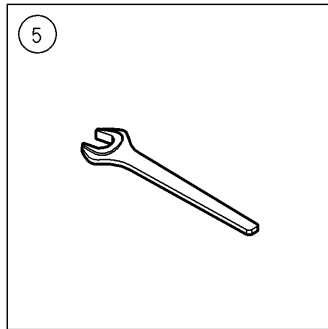
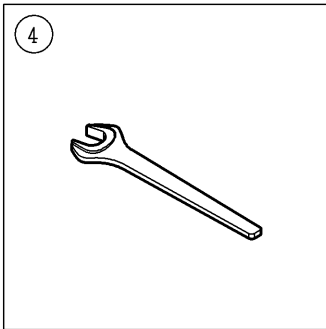
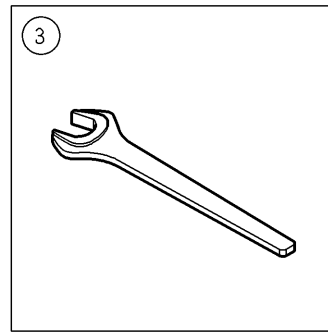
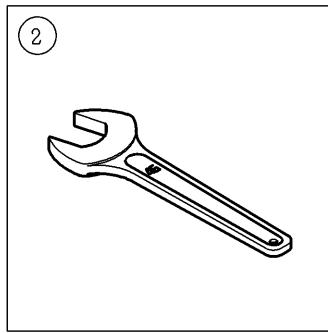
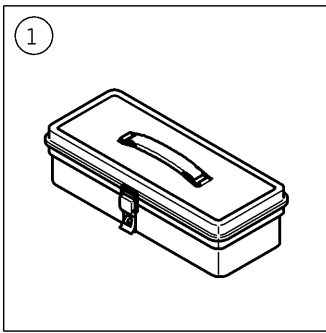
注)番号25・29は、新旧で互換性がありません。交換の際は、セットでの交換になります。

番号	コード	部品名・規格	個数	備考
1	002001233	クランプ本体 UR	1	
2	003606003	ボールベアリング 6003-2NSE	2	
3	002001228	軸付ギヤ 1.5M×18T UR	1	
4	002000224	ギヤカバー M, ON	1	
5	003360615	座金組込P2十字ナベ小ねじ M6×15	4	
6	003381040	六角穴付ボルト M10×40(全ねじ)	1	
7	003341000	ばね座金 2号 10	1	
8	002001307	ハンドルボス UR	1	
9	002001306	ハンドル II UR	3	
10	003110170	スナップリング S-17	1	
11	002001229	軸付ギヤ 2M×17T UR	1	
12	002001247	キー 6×6×16	1	
13	003606004	ボールベアリング 6004-2NSE	2	
14	002001230	平ギヤ 1.5M×37T UR	1	
15	003110200	スナップリング S-20	1	
16	003160746	六角穴付止ねじ(クボミ先) M8×25 SUS	8	
17	003160747	ばね座金 2号 8 SUS	8	
18	003160748	六角ナット 3種 M8 SUS	8	
19	002001235	スライドプレート B 調整 UR	4	
20	003160749	十字皿小ねじ M5×12 SUS	20	
21	002001234	スライドプレート A 固定 UR	6	
22	002001232	クランプカバー UR	1	
23	002000225	L型ボルト M10	1	
24	003200830	六角ボルト M8×30 (全ねじ)	8	新)
	003160366	座金組込六角ボルト(小平) M8×30 (全ねじ)	8	旧)
25	003330801	平座金(小形丸) 8	8	新)
26	002000809	取手 UN	1	
27	002000810	キー 10×8×152	1	
28	002001317	注意銘板 UR	1	



AG004304-0

番号	コード	部品名・規格	個数	備考
1	002000817	ライナ (□74)	4	
2	002000810	キー 10×8×152	4	
3	002001321	寸切ボルト M12×270 SUS	4	
4	003341200	ばね座金 2号 12	4	
5	003281200	六角ナット M12	4	



番号	コード	部品名・規格	個数	備考	
1	003160733	工具箱 T-350	1		
2	003161170	片口スパナ 46mm N	1	新)	
	003160582	片口スパナ 46mm 特	1	旧)製造中止	
3	003160583	片口スパナ 36mm N	1		
4	003160633	片口スパナ 19mm N	1		
5	003160632	片口スパナ 13mm N	1		
6	003160619	ラチェットレンチ 21×26	1		
7	003160087	六角棒レンチ 4mm (黒染め)	1		
8	003160174	カットアンカー MA-500	2		
9	003161075	カットアンカー打込棒ねじ無し 5分	1		
10	003160622	寸切ボルト W5/8×160	1		
11	003285804	ナット メッキ W5/8	1		
12	002002338	角座金 W5/8×□50×t6	1		
13	002000339	コアー抜きワイヤー	1		
14	003160083	グリース 300g	1		