

## パーツリスト

A-22

ギヤドモータ BBM33L extra

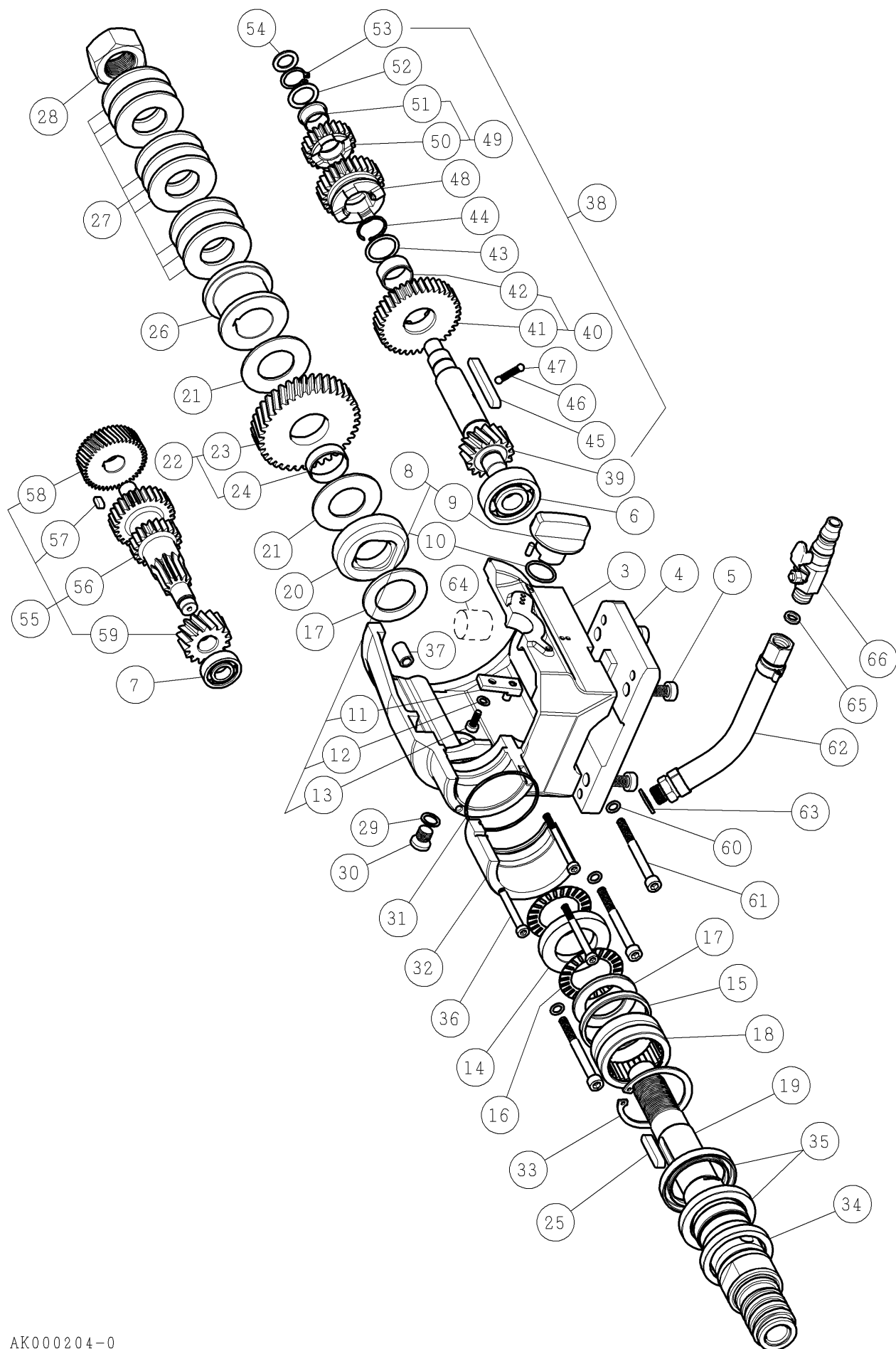
## ⚠注意

- 注1) 製品の販売中止後7年または製造中止後10年を経過した時点で、部品の在庫補充が停止となり、在庫分のみの供給となりますことをご了承願います。
- 注2) 「一点あたり定価」は作成日(修正年月日)時点の価格であり、異なる場合もあります。ご了承願います。

符号	修正年月日	修正内容
①	2004.09.14	モータ部 番号7の品名・個数・備考・一点あたり定価の変更
②	2007.08.23	定価改定の実施
③	2010.06.14	① 6頁番号12のベアリングキャップをタップM6無しに変更 ② 9桁コードに変更および定価改定の実施
④	2012.07.25	6頁番号25のマイナス止ねじM5×10を六角穴付止ねじM5×10に変更

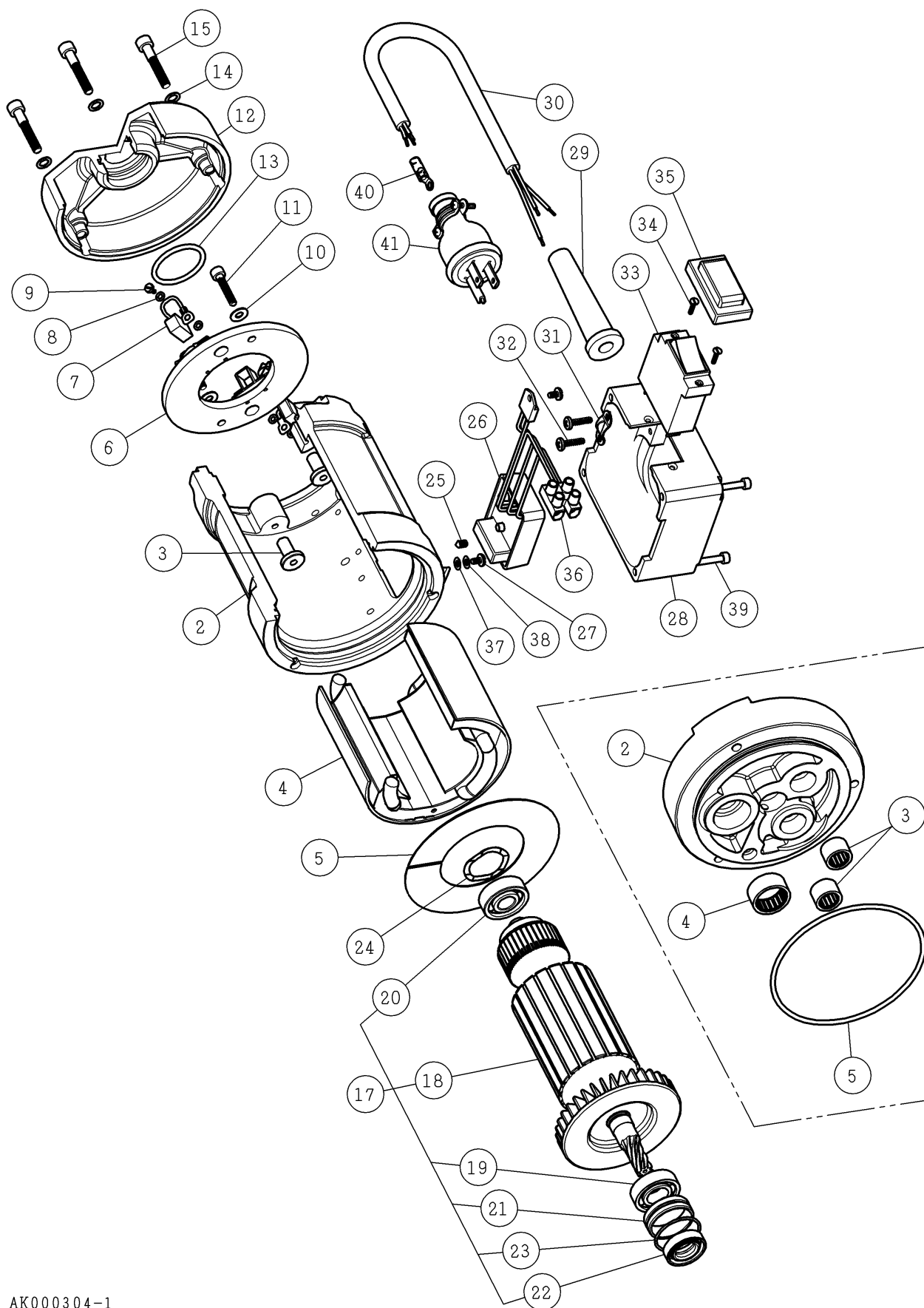
作成日 2002年 07月 19日

株式会社コンセック



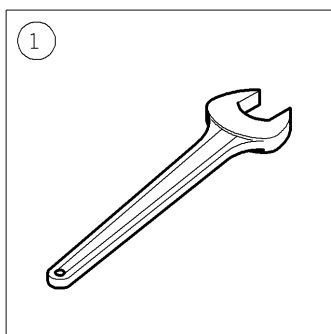
番号	コード	部品名・規格	個数	備考
—	————	ギヤボックス組 完成部品	1	
—	————	ギヤケース組	1	
3	002101741	ギヤケース BBM	1	
4	002101742	プレート BBM	1	
5	003380816	六角穴付ボルト M8×16	4	
6	002101743	ボールベアリング BBM	1	
7	002101744	ボールベアリング BBM	1	
8	002101745	ギヤチェンジ組 BBM	1	9~13を含む
9	002101746	ギヤチェンジシャフト組 BBM	1	
10	002101747	Oリング BBM	1	
11	002101748	ギヤチェンジレバー組 BBM	1	
12	002101749	ロックワッシャ 5 BBM	1	
13	002101750	六角穴付低頭ボルト M5×12	1	
14	002101751	中間ワッシャ BBM	1	
15	002101752	スリーブ BBM	1	
16	002101753	軸ニードルリム BBM	2	
17	002101754	ローターディスク BBM	2	
18	002101755	ニードルベアリング BBM	1	
19	002101756	ドリルスピンドル組 BBM	1	
20	002101757	サポートディスク BBM	1	
21	002101758	ブレーキディスク BBM	2	
22	————	フロアホイール組 BBM	1	23,24を含む
23	002101760	フロアホイール BBM	1	
24	002101761	ベアリングスリーブ BBM	1	
25	002101762	両丸キー 6×6×32 BBM	1	
26	002101763	ブリッジスリーブ BBM	1	
27	002101764	皿ばね BBM	9	
28	002101765	六角ナット BBM	1	
29	002101766	シーリングリング BBM	1	
30	002101767	シーリングねじ BBM	1	
31	002101768	Oリング BBM	1	
32	002101769	接続リング BBM	1	
33	002101770	スナップリング BBM	1	
34	002101736	シャフトシール 40×52×7 BBM	1	
35	002101735	シャフトシール 40×55×7 BBM	2	
36	002101771	六角穴付低頭ボルト M5×55	3	
37	002101772	ブッシング BBM	1	
38	————	ピニオンシャフト組 BBM	1	39~53を含む
39	002101774	ピニオンシャフト BBM	1	
40	————	ルースホイール1組 BBM	1	41,42を含む

番号	コード	部品名・規格	個数	備考	
41	002101776	ルースホイール1 BBM	1		
42	002101777	ベアリングスリーブ1 BBM	1		
43	002101778	調整ワッシャ BBM	1		
44	002101779	スプリングリング BBM	1		
45	002101780	両丸キー 6×6×50 BBM	1		
46	002101781	ブリッジスプリング BBM	1		
47	002101782	ボール BBM	2		
48	002101783	ギヤチェンジホイール BBM	1		
49	————	ルースホイール2組 BBM	1	50,51 を含む	
50	002101785	ルースホイール2 BBM	1		
51	002101786	ベアリングスリーブ2 BBM	1		
52	002101787	調整ワッシャ BBM	1		
53	002101788	スナップリング BBM	1		
54	002101789	調整ワッシャ BBM	1		
55	————	減速ギヤシャフト組 BBM	1	56～59 を含む	
56	002101791	減速ギヤシャフト BBM	1		
57	002101792	両丸キー 4×4×10 BBM	1		
58	002101793	減速ギヤホイール BBM	1		
59	002101794	ポンプホイール BBM	1		
60	002101795	ロックリングワッシャ 6 BBM	3		
61	002101796	六角穴付ボルト M6×65	3		
62	002101797	給水コネクタ組 BBM	1		
63	002101798	シーリングリング BBM	3		
64	002101839	ギヤ潤滑油 0.3ℓ BBM	1	レダクタス 220	
65	003160813	ユニオンパッキン φ11×φ7×t2	1		
66	003160496	給水コック 1/4 カプラー用	1		



番号	コード	部品名・規格	個数	備考
—	————	モータ組 完成部品	1	
2	002101799	モータハウジング BBM	1	
3	002101800	フィールドボルト絶縁チューブ BBM	2	
4	002101801	マグネットケーシング BBM	1	
5	002101802	エアークラッパディスク BBM	1	
6	002101803	ブラシブリッジ BBM	1	
7	002101734	カーボンブラシ BBM	1組	
8	002101804	ばね座金 4 黄銅	4	
9	002101805	マイナス平小ねじ M4×6 三価白	2	
10	002101806	ばね座金 5	2	
11	002101807	六角穴付ボルト M5×25	2	
12	002101808	ベアリングキャップ BBM	1	新) タップ無し
	————	<del>ベアリングキャップ BBM</del>	4	旧) タップ有り
13	002101809	Oリング BBM	1	
14	002101795	ロックワッシャ 6 BBM	3	
15	002101810	六角穴付ボルト M6×35	3	
欠 番	————	————	—	新)
	<del>002101811</del>	<del>マイナス平小ねじ M6×6</del>	4	旧)
17	————	アマチュア組 BBM	1	18~23を含む
18	002101813	アマチュア BBM	1	
19	002101814	ボールベアリング BBM	1	
20	002101815	ボールベアリング BBM	1	
21	002101816	スリーブ BBM	1	
22	002101817	シャフトシーリングリング BBM	1	
23	002101818	Oリング BBM	1	
24	002101819	ボールベアリング調整ディスク BBM	1	
25	003161196	六角穴付止ねじ (トガリ先) M5×10	1	新)
	003160962	マイナス止ねじ (トガリ先) M5×10	1	旧)
26	002101821	起動電流制限器組 BBM	1	
27	002101822	マイナスナベ小ねじ M4×6 SUS	1	
28	002101823	スイッチボックス BBM	1	
29	002101824	ケーブルグロメット BBM	1	
30	002101825	接続ケーブル 3芯 □5.3 5m	1	
31	002101826	ひずみ逃しクランプ BBM	1	
32	002101827	十字バインドタッピンねじ 4×15	2	
33	002101828	トグルスイッチ BBM	1	
34	002101829	マイナス皿小ねじ M3×10 三価黒	2	
35	002101830	保護キャップ BBM	1	
36	002101831	ランプワイヤーコネクタ BBM	1	
37	002101832	平座金 4 BBM	1	
38	002101833	ばね座金 4 BBM	1	

番号	コード	部品名・規格	個数	備考	
39	002101834	六角穴付ボルト M4×50	4		
40	003150477	圧着端子 N5.5-4 黄	3		
41	003150026	防水プラグ 3P-15A	1		
—	————	中間カバー組 完成部品	1		
2	002101835	中間カバー BBM	1		
3	002101836	ニードルローラーベアリング BBM	2		
4	002101837	ニードルローラーベアリング BBM	1		
5	002101838	Oリング BBM	1		



AK000404-0

番号	コード	部品名・規格	個数	備考	
1	003160502	片口スパナ 32mm N	1		