

# パーツリスト

A-24

## ギヤドモータ SPX-16A3

ギヤボックス部: Oリング追加の変更は、2004年 05月 No. 0540001以降実施

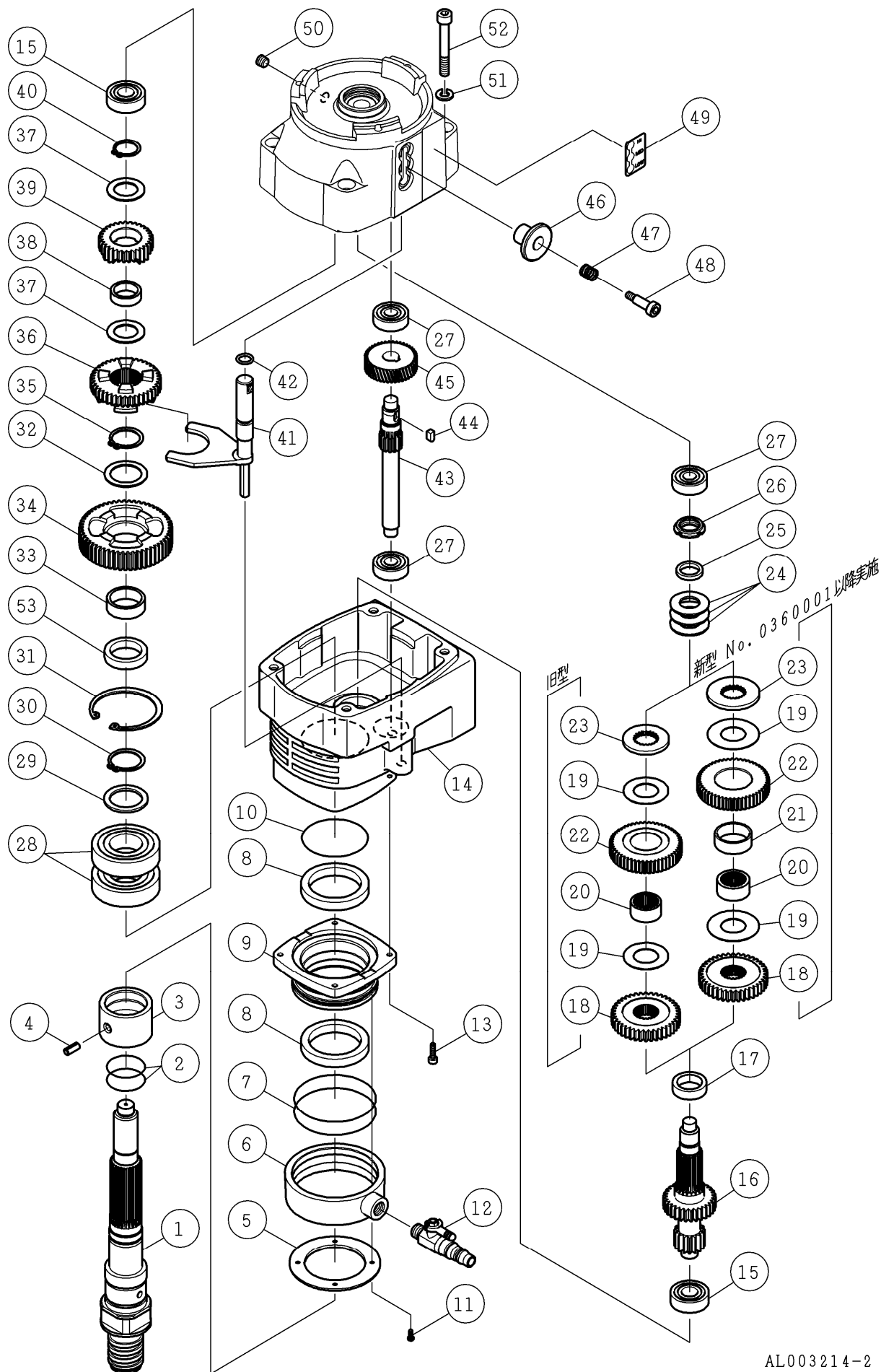
ギヤボックス部: ギヤ関係の変更は、2006年 03月 No. 0360001以降実施

### △注意

- 注1) 製品の販売中止後7年または製造中止後10年を経過した時点で、部品の在庫補充が停止となり、在庫分のみの供給となりますことをご了承願います。
- 注2) 「一点あたり定価」は作成日(修正年月日)時点の価格であり、異なる場合もありますがご了承願います。

作成日 2007年 01月 29日

株式会社コンセック



番号	コード	部品名・規格	個数	備考
1	002102038	メインシャフト Aロッド X16A3	1	
2	003120351	Oリング S-35	2	
3	002101916	ブッシング X10A	1	
4	003160766	スプリングピン $\phi 6 \times 15$ SUS	1	
5	002101917	給水カバー押え X10A	1	
6	002101918	給水カバー X10A	1	
7	003120751	Oリング S-75	2	
8	003134862	オイルシール TC48629	2	
9	002102193	シールハウジング II X10A <sup>(注1)(新型)</sup>	1	No.0540001 以降
	002101919	シールハウジング X10A <sup>(旧型)</sup>	1	在庫限り
10	003120601	Oリング S-60 <sup>(注1)</sup>	1	No.0540001 以降
11	003580308	十字バインド小ねじ M3×8 SUS	4	
12	002002377	給水コック 1/4 J5A	1	
13	003380415	六角穴付ボルト M4×15	4	
14	002101920	ギヤケース X10A	1	
15	003016202	ボールベアリング 6202ZZ	2	
16	002102204	サードピニオン (L) 16T/30T II X16A3 <sup>(注2)(注4)(新型)</sup>	1	No.0360001 以降
	002102039	サードピニオン (L) 16T/30T X16A3 <sup>(注2)(旧型)</sup>	1	在庫限り
17	002100770	スペーサ 6N	1	
18	002102205	サードピニオン (H) II 40T X16A3 <sup>(注3)(新型)</sup>	1	No.0360001 以降
	002102040	サードピニオン (H) 40T X16A3 <sup>(旧型)</sup>	1	在庫限り
19	002102197	摩擦板 II X10A <sup>(注3)(新型)</sup>	2	No.0360001 以降
	002100448	摩擦板 6, M, ON, 6N <sup>(旧型)</sup>	2	
20	002102053	メタル II X24A <sup>(注3)(新型)</sup>	1	No.0360001 以降
	002100771	メタル 6N <sup>(旧型)</sup>	1	
21	002102198	ドライベアリング DBB3012 <sup>(注3)</sup>	1	No.0360001 以降
22	002102199	サードギヤ II 55T X14A <sup>(注3)(新型)</sup>	1	No.0360001 以降
	—	<del>サードギヤ 55T X14A<sup>(旧型)</sup></del>	1	
23	002102196	プレート II X10A <sup>(注3)(新型)</sup>	1	No.0360001 以降
	002100447	プレート 6, M, ON, 6N <sup>(旧型)</sup>	1	
24	002100451	皿ばね A-35. 5 M, ON, 6N	3	
25	002100844	ナットカラー M55	1	
26	002100453	ファインUナット M17	1	
27	003016201	ボールベアリング 6201ZZ	3	
28	003016206	ボールベアリング 6206ZZ	2	
29	002100480	ベアリングカラー $\phi 40$ M, ON	1	
30	003110300	スナップリング S-30	1	
31	003110621	スナップリング H-62	1	
32	002100482	メタルカラー $\phi 39$ M, ON <sup>(新型)</sup>	1	No.0314001 以降
	002100482	メタルカラー $\phi 39$ M, ON <sup>(旧型)</sup>	2	

番号	コード	部品名・規格	個数	備考
33	——	メタル φ35×t12	1	34に組込済
34	002102201	ファイナルギヤ (L) II 55T X10A <sup>(注2)(注4)(新型)</sup>	1	No.0360001以降
	002100911	ファイナルギヤ (L) 55T O14L <sup>(注4)(旧型)</sup>	1	
35	003110280	スナップリング S-28	1	
36	002102041	ファイナルギヤ (M) 41T X16A3	1	
37	002100489	メタルカラー φ34 M, ON	2	
38	——	メタル φ28×t9	1	39に組込済
39	002102207	ファイナルギヤ (H) II 31T X16A3 <sup>(注5)(新型)</sup>	1	No.0360001以降
	002102042	ファイナルギヤ (H) 31T X16A3 <sup>(注5)(旧型)</sup>	1	在庫限り
40	003110220	スナップリング S-22	1	
41	002102043	シフトレバー X16A3	1	
42	003120110	Oリング P-11	1	
43	002102208	セカンドピニオン II 14T X16A3 <sup>(注5)(新型)</sup>	1	No.0360001以降
	002102044	セカンドピニオン 14T X16A3 <sup>(注5)(旧型)</sup>	1	在庫限り
44	002101006	片丸キー 5×5×12	1	
45	002101924	セカンドギヤ II 43T X10A <sup>(注5)(新型)</sup>	1	No.0360001以降
	——	<del>セカンドギヤ 43T X10A</del> <sup>(注5)(旧型)</sup>	1	
46	002101925	変速ノブ X10A	1	
47	002101926	スプリング X10A	1	
48	003160414	六角穴付段付ボルト ST-8-20	1	
49	002102003	シール H-M-L X16A3	1	
50	003160248	六角穴付プラグ 1/8"	1	
51	003340800	ばね座金 2号 8	4	
52	003380860	六角穴付ボルト M8×60	4	
53	002102463	メタルカラー φ39×t8. 1	1	No.0314001以降

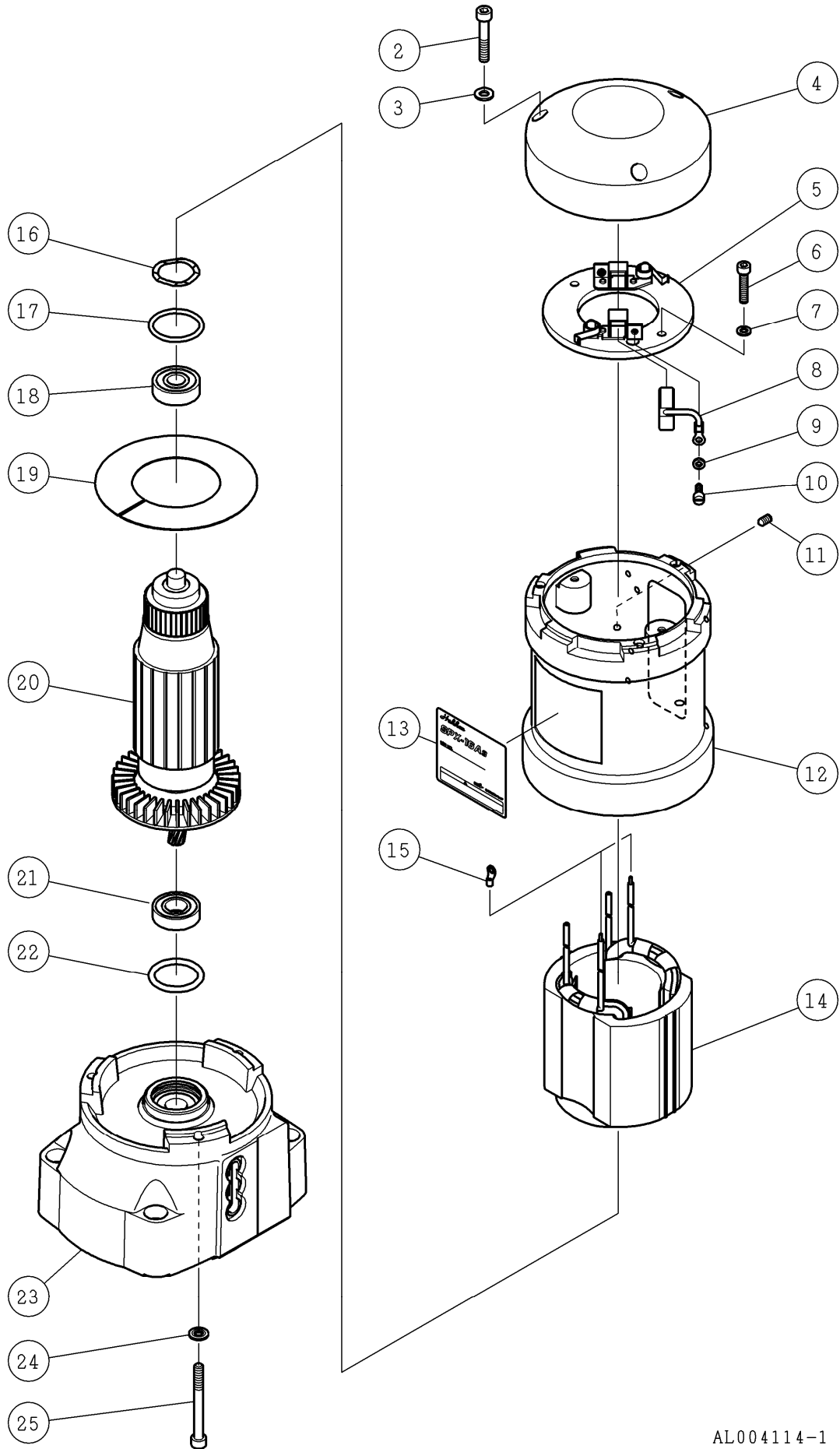
(注1) 番号9のシールハウジングIIは番号10のOリングとセット交換で互換性があります。

(注2) 番号16のサードピニオン(L)X16A3(旧型)をサードピニオン(L)II X16A3(新型)に交換の際は、番号34ファイナルギヤ(L)II X10A(新型)とセット交換で互換性があります。

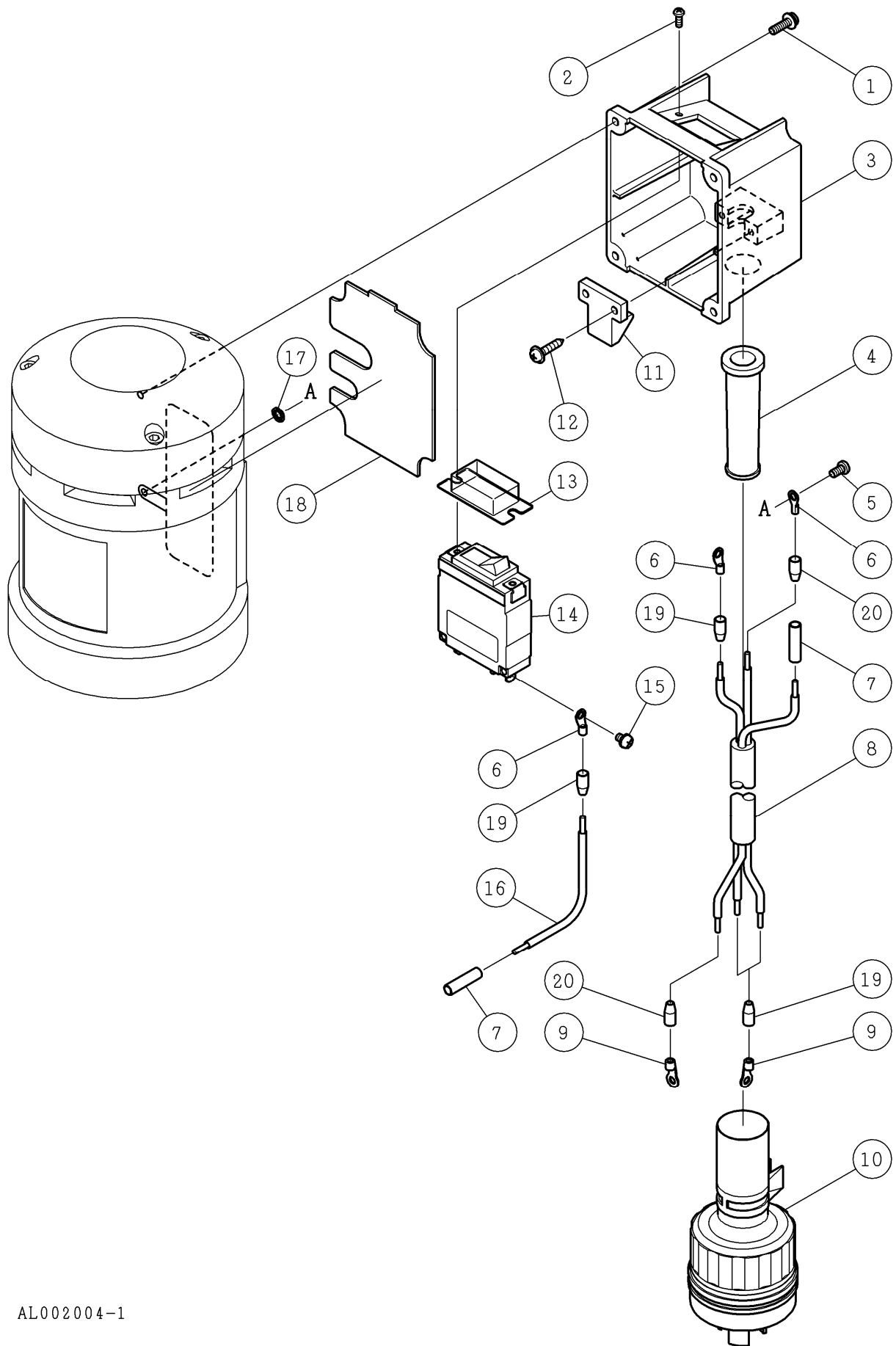
(注3) 番号18~23のいずれかを新型(II)に交換の際は、番号18~23セットでの交換になります。

(注4) 番号34のファイナルギヤ(L)O14L(旧型)をファイナルギヤ(L)II X10A(新型)に交換の際は、番号16のサードピニオン(L)II X16A3(新型)とセット交換で互換性があります。

(注5) 番号39ファイナルギヤ(H)、番号43セカンドピニオン、番号45セカンドギヤは、新旧互換性があります。



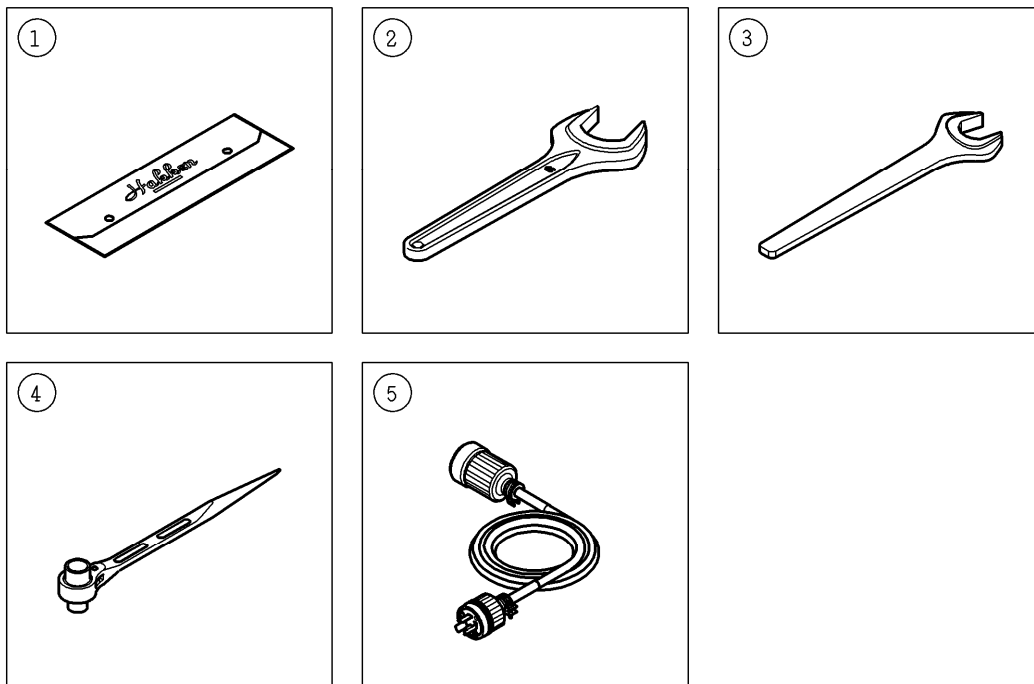
番号	コード	部品名・規格	個数	備考
欠番	——	————— (新型)	—	No.1180011~30以降
	——	<del>マイナス平小ねじ M6×6</del> (旧型)	1	
2	003380635	六角穴付ボルト M6×35	3	
3	002101795	ロックワッシャ 6 BBM	3	
4	002101927	ベアリングキャップ X10A (新型)	1	No.1180011~30以降
	——	<del>ベアリングキャップ X10A</del> (旧型)	1	
5	002101803	ブラシブリッジ BBM	1	
6	003380525	六角穴付ボルト M5×25	2	
7	003340500	ばね座金 2号 5	2	
8	002101734	カーボンブラシ BBM 115V	1組	
9	003160961	ばね座金 4 黄銅	2	
10	003160960	マイナス平小ねじ M4×6	2	
11	003161196	六角穴付止ねじ (トガリ先) M5×10 (新型)	1	No.0312001以降
	003160962	マイナス止ねじ (トガリ先) M5×10 (旧型)	1	
12	002101928	モータハウジング X10A	1	
13	002102002	SPX-16A3 警告付銘板	1	
14	002101929	マグネットケーシング X10A	1	
15	003150084	圧着端子 R2-4	2	
16	002101819	ボールベアリング調整ディスク BBM	1	
17	002101809	Oリング BBM	1	
18	003616201	ボールベアリング 6201-2NKE	1	
19	002101802	エアバフフルディスク BBM	1	
20	002101813	アマチュア BBM	1	
21	003606002	ボールベアリング 6002-2NSE	1	
22	003120321	Oリング S-32	1	
23	002102045	インナーカバー X16A3	1	
24	003490611	鉄シールワッシャ W6-S1 (新型)	3	No.0210001以降
	003340600	ばね座金 2号 6 (旧型)	3	
25	003210650	六角穴付ボルト M6×50	3	



番号	コード	部品名・規格	個数	備考
1	003390415	座金組込P3十字ナベ小ねじ M4×15	4	
2	003160341	十字バインド小ねじ M3×8 <sup>(*)</sup>	2	
3	002002890	スイッチボックス X10A <sup>(*)</sup>	1	
4	002002891	コードアーマ X10A <sup>(*)</sup>	1	
5	003410408	十字ナベ小ねじ M4×8 黄銅	1	
6	003150818	圧着端子 R5.5-S4 <sup>(*)</sup> (新型)	3	
	003150581	圧着端子 N5.5-S4 <sup>(*)</sup> (旧型)	3	
7	003150059	圧着端子 NC-5.5	2	
8	003150583	コード 3芯 □3.5 555mm BR-MCT <sup>(*)</sup> (新型)	1	No.0200001 以降 アース:赤
	——	<del>コード 3芯 □3.5 518mm 2PNCT</del> <sup>(旧型)</sup>	1	アース:緑
9	003150135	圧着端子 R5.5-5 <sup>(*)</sup> (新型)	3	
	003150402	圧着端子 N5.5-5 <sup>(旧型)</sup>	3	
10	003150580	引掛形防水形プラグ 30A 3312RW-L5 <sup>(*)</sup>	1	
11	002001794	コードクリップ 6V <sup>(*)</sup>	1	
12	003160421	十字WHナベタッピンねじA 4×20 <sup>(*)</sup>	2	
13	003160431	防塵カバー NRA-C1 <sup>(*)</sup>	1	
14	003150576	サーキットプロテクタ 30AAA NRAR-TK983 <sup>(*)</sup>	1	
15	——	座金組込P2十字マイナスナベ小ねじ M4×6 <sup>(*)</sup>	2	14に付属
16	003150584	リード線 □3.5 黒 80mm <sup>(*)</sup>	1	
17	003490400	歯付座金 (内歯) 4	1	
18	002002892	インナープレート X10A	1	
19	003150855	キャップ □5.5用TCV-53 黄(O5) <sup>(*)</sup>	4	
20	003150856	キャップ □5.5用TCV-53 緑(O6) <sup>(*)</sup>	2	
*1	002002897	スイッチボックスコード付 X10AE <sup>(注1)</sup>	1組	上記2~46~16,19~20 の組合せ

(注1) 「スイッチボックスコード付 X10AE」は常備在庫が無く、受注生産の場合があります。





AL003504-1

番号	コード	部品名・規格	個数	備考
1	002003799	工具袋 t0.3×125×400 <sup>(新型)</sup>	1	No.1011001 以降
	002000553	工具袋 t0.3×149×363 横袋 <sup>(旧型)</sup>	1	
2	003161170	片口スパナ 46mm N <sup>(新型)</sup>	1	No.1011001 以降
	——	<del>片口スパナ 46mm 特</del> <sup>(旧型)</sup>	1	製造中止
3	003160583	片口スパナ 36mm N 黒染め	1	
4	003160104	ラチェットレンチ 17×21mm	1	
5	001390153	延長コード組 30A 4.7m	1	※G-58

※印の部品は別紙のパーツリストをご覧ください