

## パーツリスト

A-27

ギヤドモータ SPO-14A(-10A)

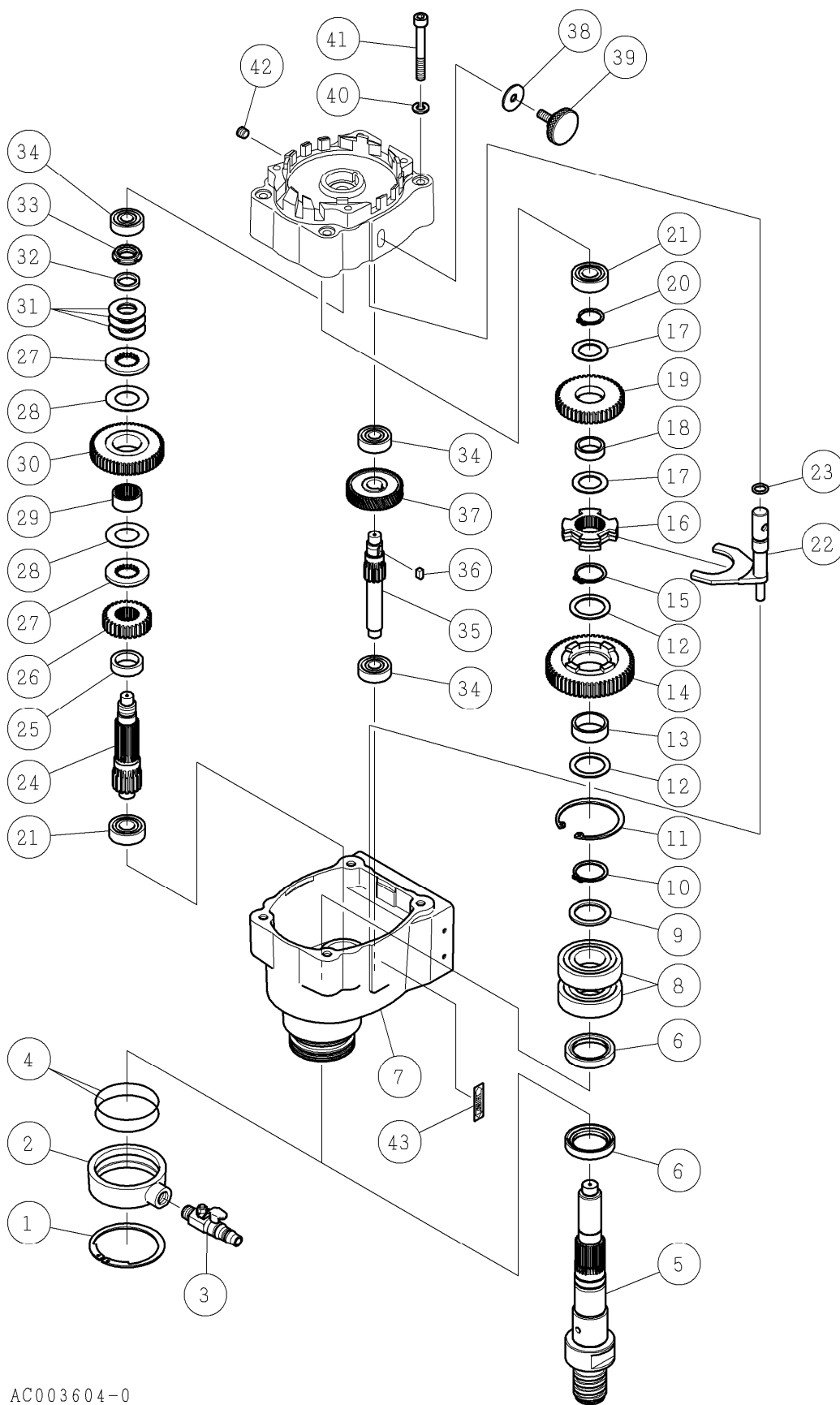
## ⚠注意

- 注1) 製品の販売中止後7年または製造中止後10年を経過した時点で、部品の在庫補充が停止となり、在庫分のみの供給となりますことをご了承願います。
- 注2) 「一点あたり定価」は作成日(修正年月日)時点の価格であり、異なる場合もありますがご了承願います。

| 符号 | 修正年月日      | 修正内容                                  |
|----|------------|---------------------------------------|
| ⚠  | 2018.10.05 | 3頁番号2の定価改定(52-事0002)                  |
| ⚠  | 2022.09.12 | 6項番号10.16.18<br>8項番号14の定価改定(56-事0001) |

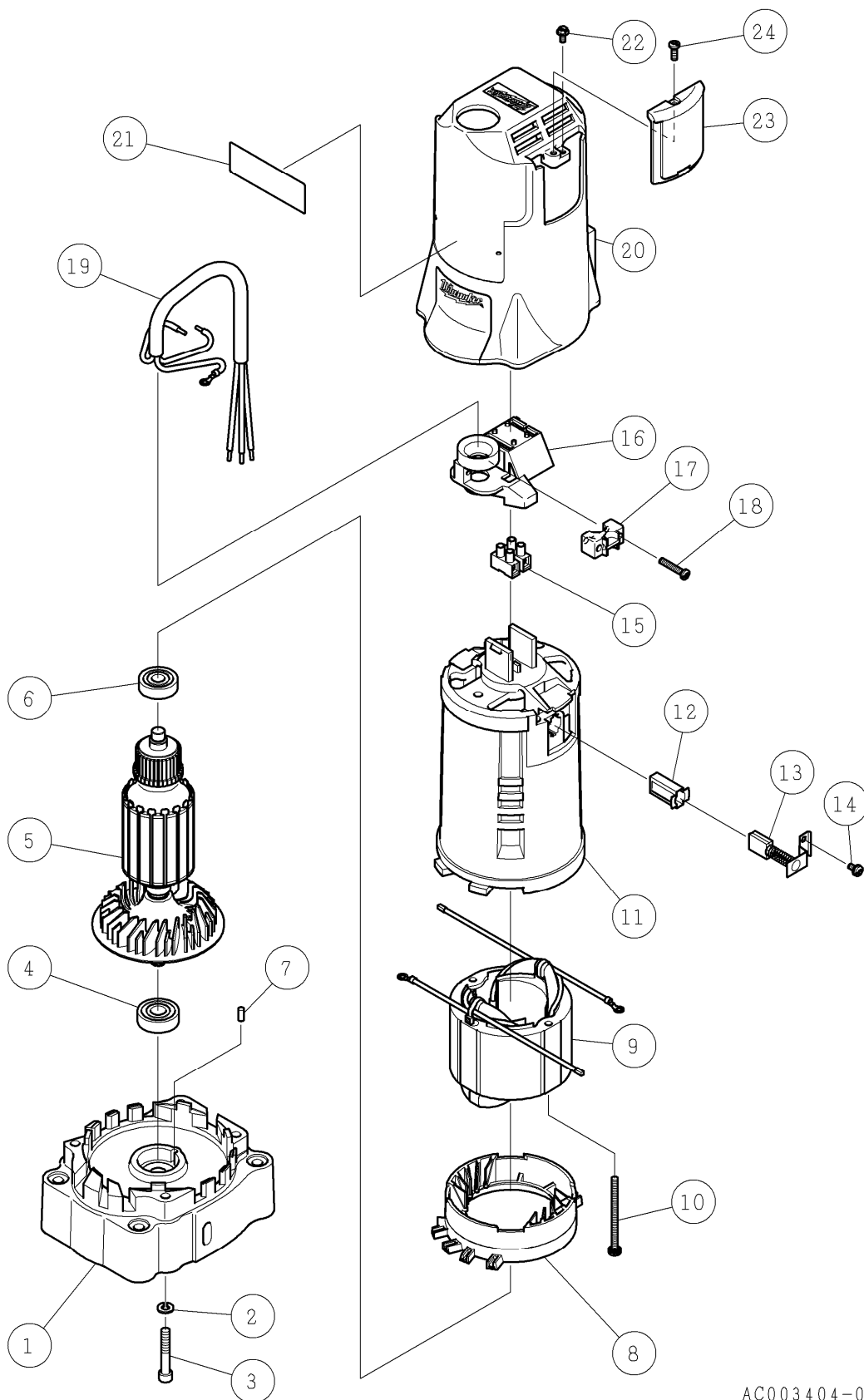
作成日 2004年 07月 01日

株式会社コンセック

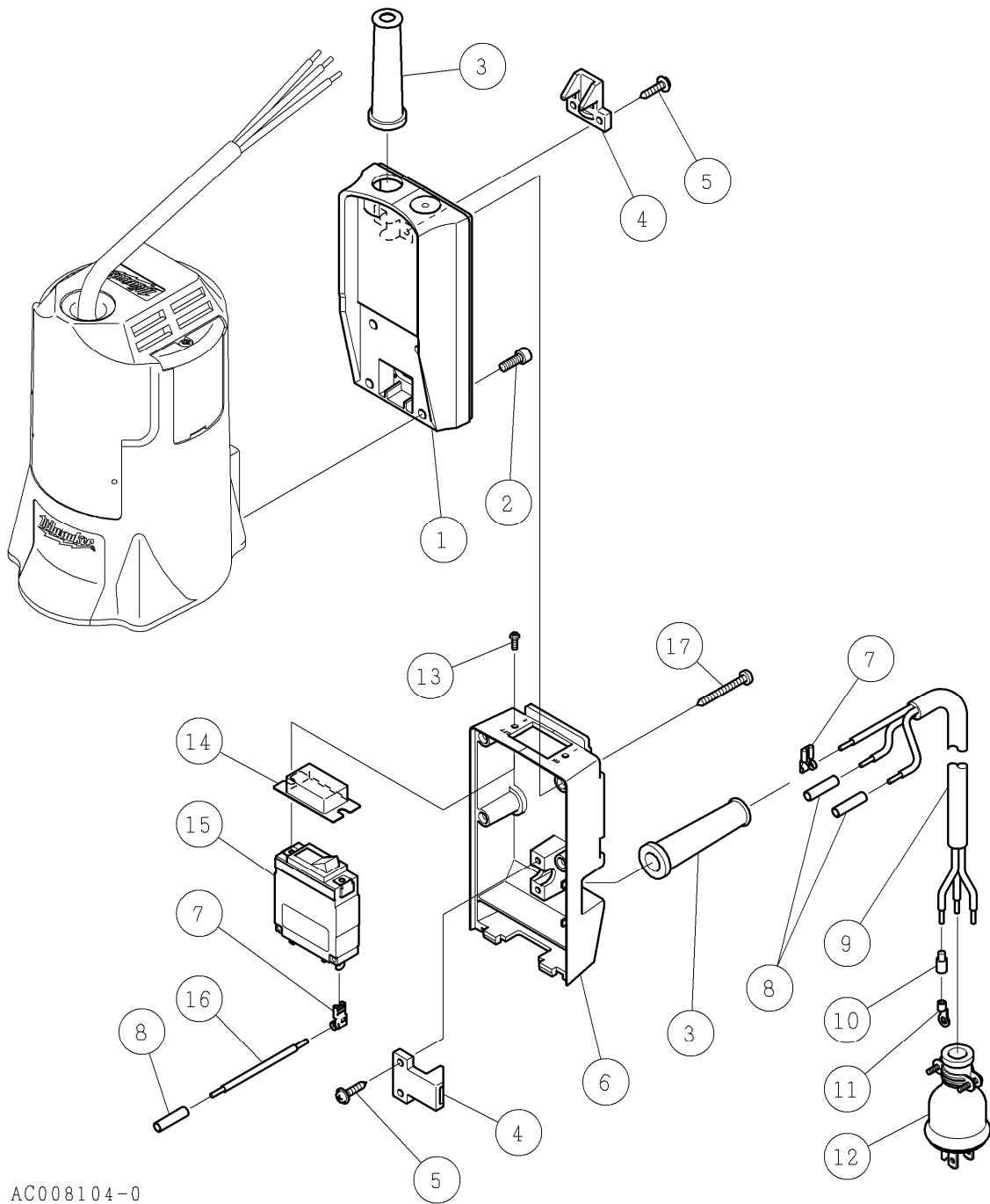


| 番号 | コード       | 部品名・規格               | 個数 | 備考      |
|----|-----------|----------------------|----|---------|
| 1  | 003110633 | スナップリング ISTW-63      | 1  |         |
| 2  | 002101689 | 給水カバー O14A           | 1  | 赤       |
| 3  | 003160496 | 給水コック 1/4 カプラー用      | 1  |         |
| 4  | 003120601 | Oリング S-60            | 2  |         |
| 5  | 002101346 | メインシャフト OR 角ねじ       | 1  |         |
| 6  | 003133448 | オイルシール MHSA34488     | 2  |         |
| 7  | 002101690 | ギヤケース O14A           | 1  | ダークグレー  |
| 8  | 003016206 | ボールベアリング 6206ZZ      | 2  |         |
| 9  | 002100480 | ベアリングカラー φ40 M, ON   | 1  |         |
| 10 | 003110300 | スナップリング S-30         | 1  |         |
| 11 | 003110621 | スナップリング H-62         | 1  |         |
| 12 | 002100482 | メタルカラー φ39 M, ON     | 2  |         |
| 13 | ————      | メタル φ35×t12          | 1  | 14に組込済  |
| 14 | 002100911 | ファイナルギヤ (L) 55T O14L | 1  |         |
| 15 | 003110280 | スナップリング S-28         | 1  |         |
| 16 | 002101217 | シフトリング O14L          | 1  |         |
| 17 | 002100489 | メタルカラー φ34 M, ON     | 2  |         |
| 18 | ————      | メタル φ28×t9           | 1  | 19に組込済  |
| 19 | 002100912 | ファイナルギヤ (H) 42T O14L | 1  | SPO-14R |
| 20 | 003110220 | スナップリング S-22         | 1  |         |
| 21 | 003016202 | ボールベアリング 6202ZZ      | 2  |         |
| 22 | 002100913 | シフトレバー O14L          | 1  |         |
| 23 | 003120110 | Oリング P-11            | 1  |         |
| 24 | 002100904 | サードピニオン (L) 16T O14L | 1  |         |
| 25 | 002100770 | スパーサ 6N              | 1  |         |
| 26 | 002100905 | サードピニオン (H) 29T O14L | 1  |         |
| 27 | 002100447 | プレート 6, M, ON, 6N    | 2  |         |
| 28 | 002100448 | 摩擦板 6, M, ON, 6N     | 2  |         |
| 29 | 002101215 | メタル φ28×t13.5 O14L   | 1  |         |
| 30 | 002100906 | サードギヤ 55T O14L       | 1  | SPO-14A |
|    | 002101216 | サードギヤ 51T O10H       | 1  | SPO-10A |
| 31 | 002100451 | 皿ばね A-35.5 M, ON, 6N | 3  |         |
| 32 | 002100844 | ナットカラー M55           | 1  |         |
| 33 | 002100453 | ファインUナット M17         | 1  |         |
| 34 | 003016201 | ボールベアリング 6201ZZ      | 3  |         |
| 35 | 002100907 | セカンドピニオン 14T O14L    | 1  | SPO-14A |
|    | 002100908 | セカンドピニオン 18T O10H    | 1  | SPO-10A |
| 36 | 002001073 | 片丸キー 5×5×10          | 1  |         |
| 37 | 002100909 | セカンドギヤ 57T O14L      | 1  |         |
| 38 | 002100855 | ゴムワッシャ M55           | 1  |         |

| 番号 | コード       | 部品名・規格        | 個数 | 備考 |  |
|----|-----------|---------------|----|----|--|
| 39 | 002100487 | 変速ノブ M, ON    | 1  |    |  |
| 40 | 003340800 | ばね座金 2号 8     | 4  |    |  |
| 41 | 003380865 | 六角穴付ボルト M8×65 | 4  |    |  |
| 42 | 003160248 | 六角穴付プラグ 1/8"  | 1  |    |  |
| 43 | 002000633 | シール LOW-HI    | 1  |    |  |



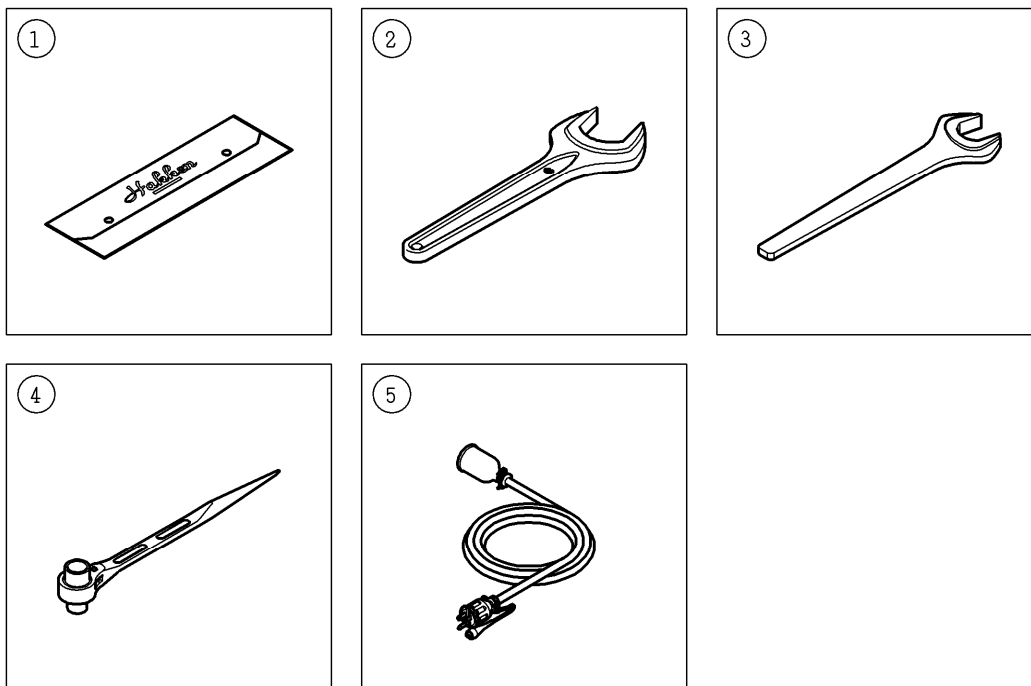
| 番号 | コード                  | 部品名・規格                                     | 個数           | 備考              |
|----|----------------------|--|--------------|-----------------|
| 1  | 002101691            | インナーカバー O14A                               | 1            | ダークグレー          |
| 2  | 003340600            | ばね座金 2号 6                                  | 4            |                 |
| 3  | 003210240            | 六角穴付ボルト W1/4×40                            | 4            |                 |
| 4  | 003616201            | ボールベアリング 6201-2NKE                         | 1            |                 |
| 5  | 002100932            | アマチュア組 OR 120V                             | 1            |                 |
| 6  | 003616200            | ボールベアリング 6200-2NKE                         | 1            |                 |
| 7  | 002003967            | ベアリングロック φ4.6×10 <sup>(新型)</sup>           | 1            | No.0614001以降    |
|    | <del>002100149</del> | <del>ベアリングロック φ4.6×10<sup>(旧型)</sup></del> | <del>1</del> | <del>在庫限り</del> |
| 8  | 002100933            | バッフル OR                                    | 1            |                 |
| 9  | 002100934            | フィールド組 OR 120V                             | 1            |                 |
| 10 | 002100935            | フィールド取付ボルト OR                              | 2            |                 |
| 11 | 002100936            | モータインシュレータ OR                              | 1            |                 |
| 12 | 002100937            | ブラシチューブ OR                                 | 2            |                 |
| 13 | 002100938            | スプリットカーボン OR                               | 1組           |                 |
| 14 | 002100939            | カーボンブラシ取付ビス OR                             | 2            |                 |
| 15 | 002100940            | ターミナルブロック OR                               | 1            |                 |
| 16 | 002100941            | ワイヤートラップ OR                                | 1            |                 |
| 17 | 002100942            | コードクランプ OR                                 | 1            |                 |
| 18 | 002100943            | コードクランプ取付ビス OR                             | 2            |                 |
| 19 | 002100947            | (特)コード 3芯 □3.5 50cm                        | 1            |                 |
| 20 | 002101692            | モータハウジング O14A 塗装品                          | 1            |                 |
| 21 | 002002592            | SPO-14A警告付銘板                               | 1            |                 |
|    | 002002593            | SPO-10A警告付銘板                               | 1            |                 |
| 22 | 002100948            | 接地ビス                                       | 1            |                 |
| 23 | 002100945            | ブラシカバー OR                                  | 2            |                 |
| 24 | 002100946            | ブラシカバー取付ビス OR                              | 2            |                 |



AC008104-0

| 番号 | コード       | 部品名・規格              | 個数 | 備考                    |  |
|----|-----------|---------------------|----|-----------------------|--|
| 1  | 002002533 | スイッチボックス受け O14A     | 1  |                       |  |
| 2  | 003210515 | 六角穴付ボルト M5×15       | 4  |                       |  |
| 3  | 002001800 | コードアーマ 6V           | 2  |                       |  |
| 4  | 002001794 | コードクリップ 6V          | 2  |                       |  |
| 5  | 003160421 | 十字WHナベタッピンねじA 4×20  | 4  |                       |  |
| 6  | 002002538 | スイッチボックス グレイ 6A     | 1  |                       |  |
| 7  | 003150348 | タブ旗端子 LFO-61T-250A  | 2  |                       |  |
| 8  | 003150059 | 圧着端子 NC-5.5         | 3  |                       |  |
| 9  | 003150489 | 特)コード 3芯 □3.5 420mm | 1  |                       |  |
| 10 | 003150042 | キャップ □2.0用          | 3  |                       |  |
| 11 | 003150057 | 圧着端子 3.5-R4         | 3  |                       |  |
| 12 | 003150026 | 防水プラグ 3P-15A        | 1  |                       |  |
| 13 | 003160341 | 十字バインド小ねじ M3×8      | 2  |                       |  |
| 14 | 003160431 | 防塵カバー NRA-C1        | 1  |                       |  |
| 15 | 003150147 | サーキットプロテクタ 24AMA-B  | 1  |                       |  |
| 16 | 003150150 | リード線 □3.5 6cm 黒     | 1  |                       |  |
| 17 | 003160572 | 十字バインドタッピンねじA 4×40  | 4  |                       |  |
|    |           |                     |    |                       |  |
| -  | 002003054 | スイッチボックスコード付 O14AE  | 1組 | 上記3~5の半数と<br>6~16の組合せ |  |





AC008204-1

| 番号 | コード                  | 部品名・規格                                       | 個数           | 備考             |
|----|----------------------|--|--------------|----------------|
| 1  | 002003799            | 工具袋 t0.3×125×400 <sup>(新型)</sup>             | 1            | No.1211001 以降  |
|    | <del>002000553</del> | <del>工具袋 t0.3×149×363横袋<sup>(旧型)</sup></del> | <del>1</del> |                |
| 2  | 003161170            | 片口スパナ 46mm N <sup>(新型)</sup>                 | 1            | No. 1211001 以降 |
|    | <del>003160582</del> | <del>片口スパナ 46mm 特<sup>(旧型)</sup></del>       | <del>1</del> | 製造中止           |
| 3  | 003160583            | 片口スパナ 36mm N                                 | 1            |                |
| 4  | 003160104            | ラチェットレンチ 17×21mm                             | 1            |                |
| 5  | 002003055            | 延長コード組 4.7m(ポッキン)                            | 1            | ※G-63          |

※印の部品は別紙のパーツリストをご覧ください