

パーツリスト

A-28

油圧モータ組 2060-12A
油圧モータ組 HB05-16A
油圧モータ組 HB08-24A
油圧モータ組 HB14-32A
油圧モータ組 A250-800A

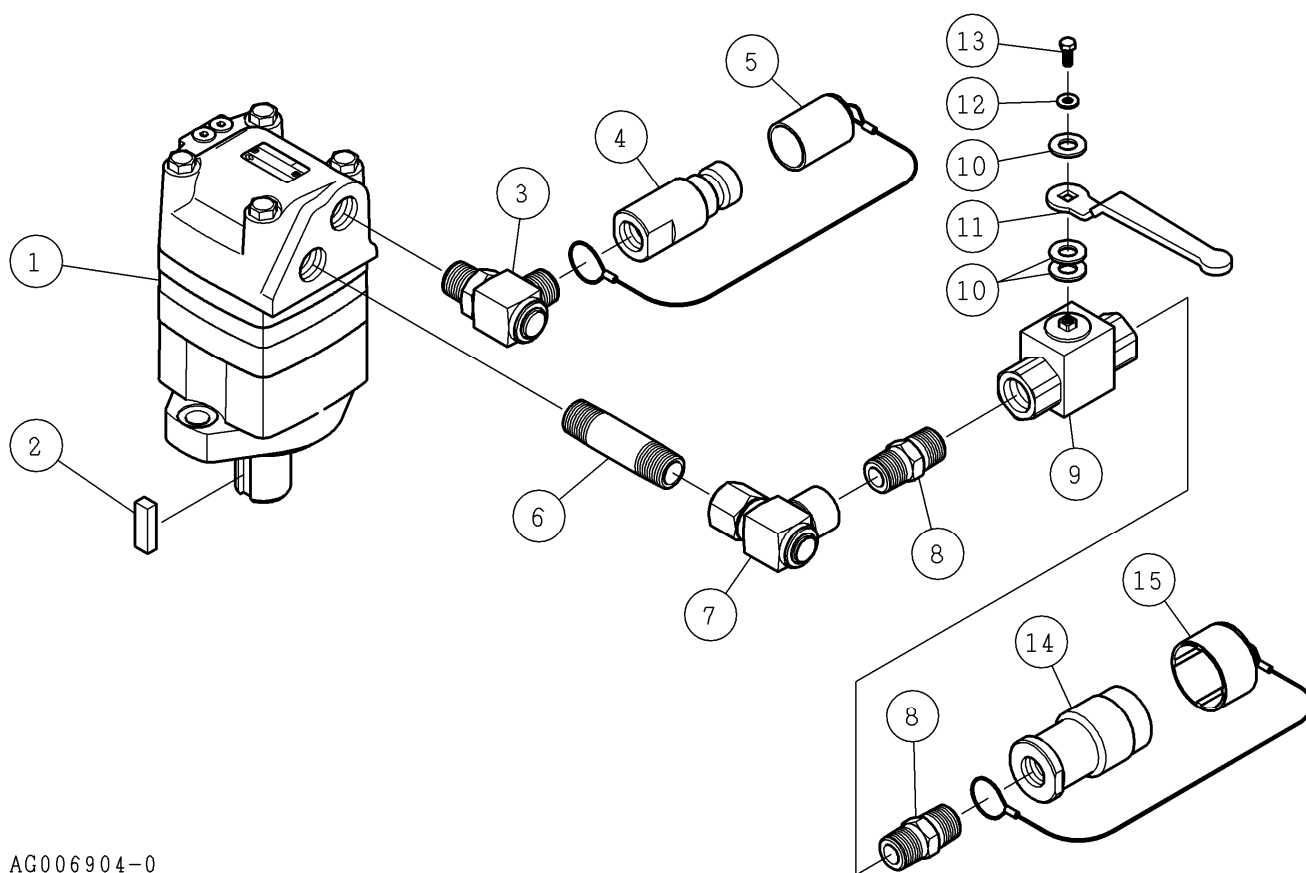
△注意

- 注1) 製品の販売中止後7年または製造中止後10年を経過した時点で、部品の在庫補充が停止となり、在庫分のみの供給となりますことをご了承願います。
- 注2) 「一点あたり定価」は作成日(修正年月日)時点の価格であり、異なる場合もありますがご了承願います。

符号	修正年月日	修正内容
△0	2006.11.21	標準付属品:六角穴付ボルトのサイズ変更
△1	2008.04.25	定価改訂の実施、油圧モータ型式名の変更
△2	2010.06.11	9桁コードに変更および定価改訂の実施(44-事0002)
△3	2020.07.03	3頁番号4をリング付ニップルに変更(54-配0001)
△4	2023.02.27	油圧モータ型式追加(55-指008)

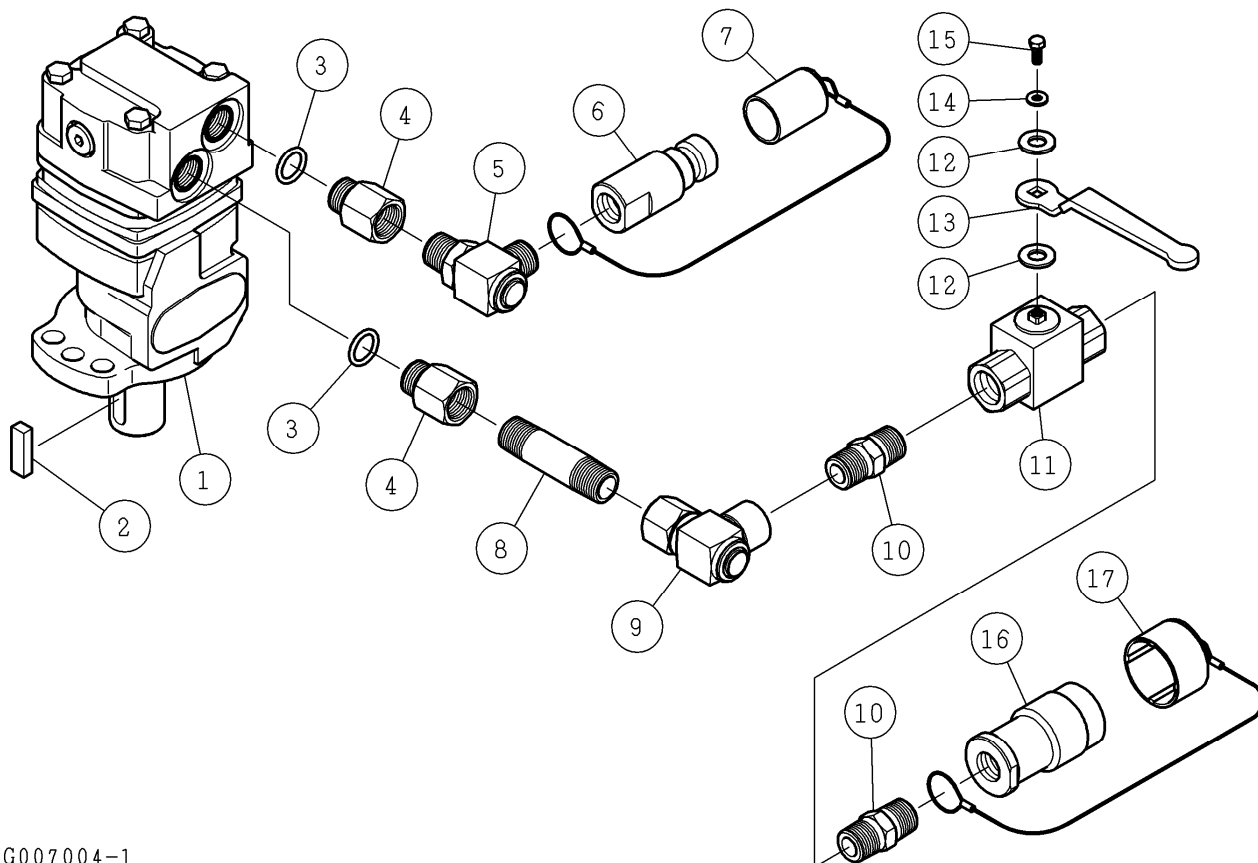
作成日 2006年 11月 21日

株式会社コンセック



AG006904-0

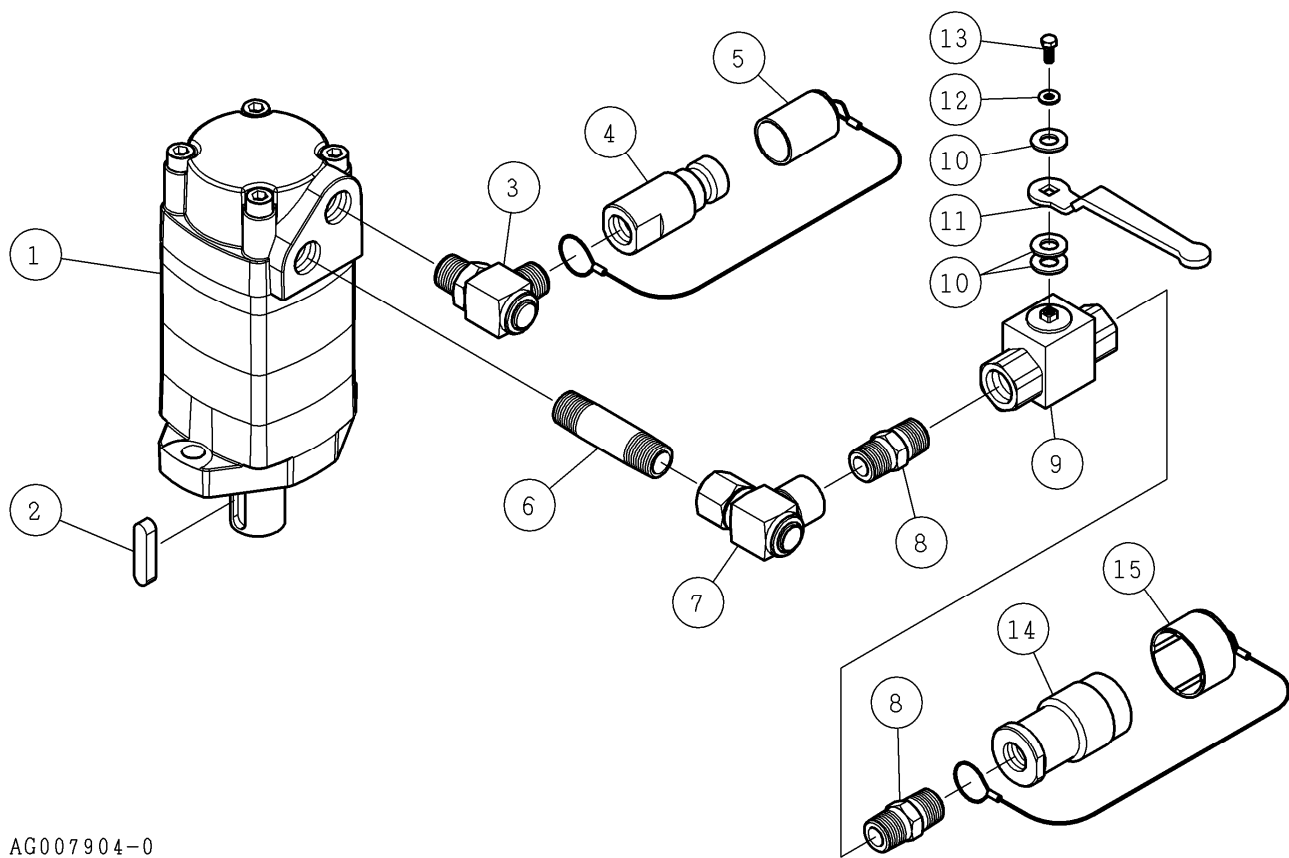
番号	コード	部品名・規格	個数	備考
1	002101862	油圧モータ 2-060AJ2C-E 塗装品	1	ダークグレー
2	————	キー 10×8×31.5	1	1に付属
3	003160721	スィベルジョイント JL-08-CC	1	
4	003160858	日東カプラ プラグ 1/2" F35-4P	1	
5	003160864	日東カプラキャップ プラグ 4P用	1	350-4P-D
6	002002312	接続パイプ 80L	1	
7	003160720	スィベルジョイント JL-08-DD	1	
8	003160266	高圧ニップル 1/2"	2	
9	003160271	ボールバルブ BV-T04-21	1	
10	003331000	平座金(並丸) 10	3	
11	002002872	油圧バルブレバー UR	1	
12	————	平座金 φ12×φ5.3×T1.6	1	9に付属
13	003161023	六角ボルト M5×8	1	
14	003160859	日東カプラ ソケット 1/2" F35-4S	1	
15	003160865	日東カプラキャップ ソケット 4S用	1	350-4S-D



AG007004-1

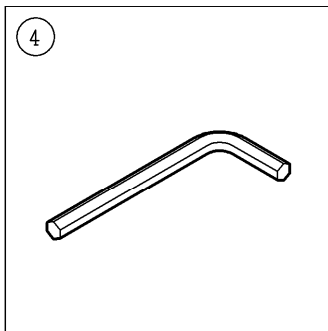
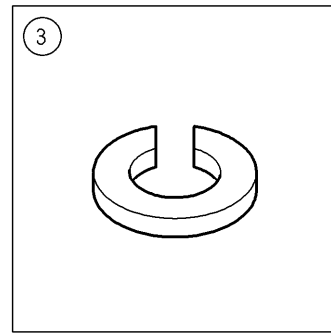
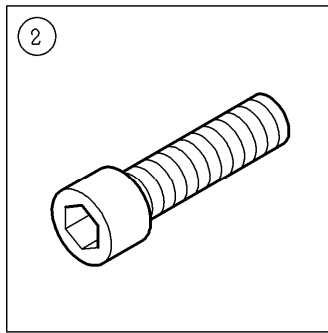
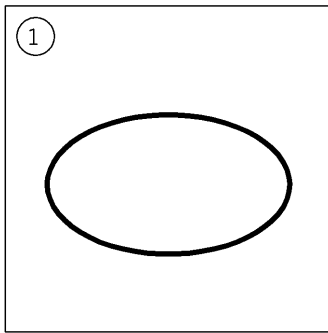
番号	コード	部品名・規格	個数	備考
1	002102095	油圧モータ 300090A982 グレー	1	HB05-16A
	002102096	油圧モータ 300125A982 グレー	1	HB08-24A
	002102097	油圧モータ 300250A982 グレー (注1)	1	HB14-32A
2	————	キー 10×8×31.5	1	1に付属
3	003120180	Oリング P-18	2	
4	003161025	Oリング付ニップル SSO-07	2	3を含む
	003160734	Re1/2 ブッシング	2	
5	003160721	スィベルジョイント JL-08-CC	1	
6	003160858	日東カプラ プラグ 1/2" F35-4P	1	
7	003160864	日東カプラキャップ プラグ 4P用	1	350-4P-D
8	002002312	接続パイプ 80L	1	
9	003160720	スィベルジョイント JL-08-DD	1	
10	003160266	高圧ニップル1/2"	2	
11	003160271	ボールバルブ BV-T04-21	1	
12	003331000	平座金(並丸) 10	3	
13	002002872	油圧バルブレバー UR	1	
14	————	平座金 φ12×φ5.3×T1.6	1	11に付属
15	003161023	六角ボルト M5×8	1	
16	003160859	日東カプラ ソケット 1/2" F35-4S	1	
17	003160865	日東カプラキャップ ソケット 4S用	1	350-4S-D

(注1) HB14-32A用の油圧モータは販売中止となりましたので、4頁番号1「油圧モータ ORB-A-250-AJ2C」を使用してください。その場合は、番号3と番号4は不要になります。



AG007904-0

番号	コード	部品名・規格	個数	備考
1	003161293	油圧モータ ORB-A-250-AJ2C	1	A250-800A
2	————	キー 10×8×43(両丸)	1	1に付属
3	003160721	スィベルジョイント JL-08-CC	1	
4	003160858	日東カプラ プラグ 1/2" F35-4P	1	
5	003160864	日東カプラキャップ プラグ 4P用	1	350-4P-D
6	002002312	接続パイプ 80L	1	
7	003160720	スィベルジョイント JL-08-DD	1	
8	003160266	高圧ニップル 1/2"	2	
9	003160271	ボールバルブ BV-T04-21	1	
10	003331000	平座金(並丸) 10	3	
11	002002872	油圧バルブレバー UR	1	
12	————	平座金 φ12×φ5.3×T1.6	1	9に付属
13	003161023	六角ボルト M5×8	1	
14	003160859	日東カプラ ソケット 1/2" F35-4S	1	
15	003160865	日東カプラキャップ ソケット 4S用	1	350-4S-D



AG007104-0

番号	コード	部品名・規格	個数	備考
1	003120854	Oリング G85	1	2060-12A、250-800A
	003128257	Oリング C0825G	1	HB05-16A,HB08-24A HB14-32A
2	003381245	六角穴付ボルト M12×45(全ねじ)	2	2060-12A,HB14-32A
	003381235	六角穴付ボルト M12×35(全ねじ)	2	HB05-16A,HB08-24A
	003381240	六角穴付ボルト M12×40(全ねじ)	2	A250-800A
3	003341200	ばね座金 2号 12	2	
4	003161048	六角棒レンチ 10mm BP	1	ボールポイント