

パーツリスト

A-33

ドリルヘッド SPF-180A2

(ーE を含む)

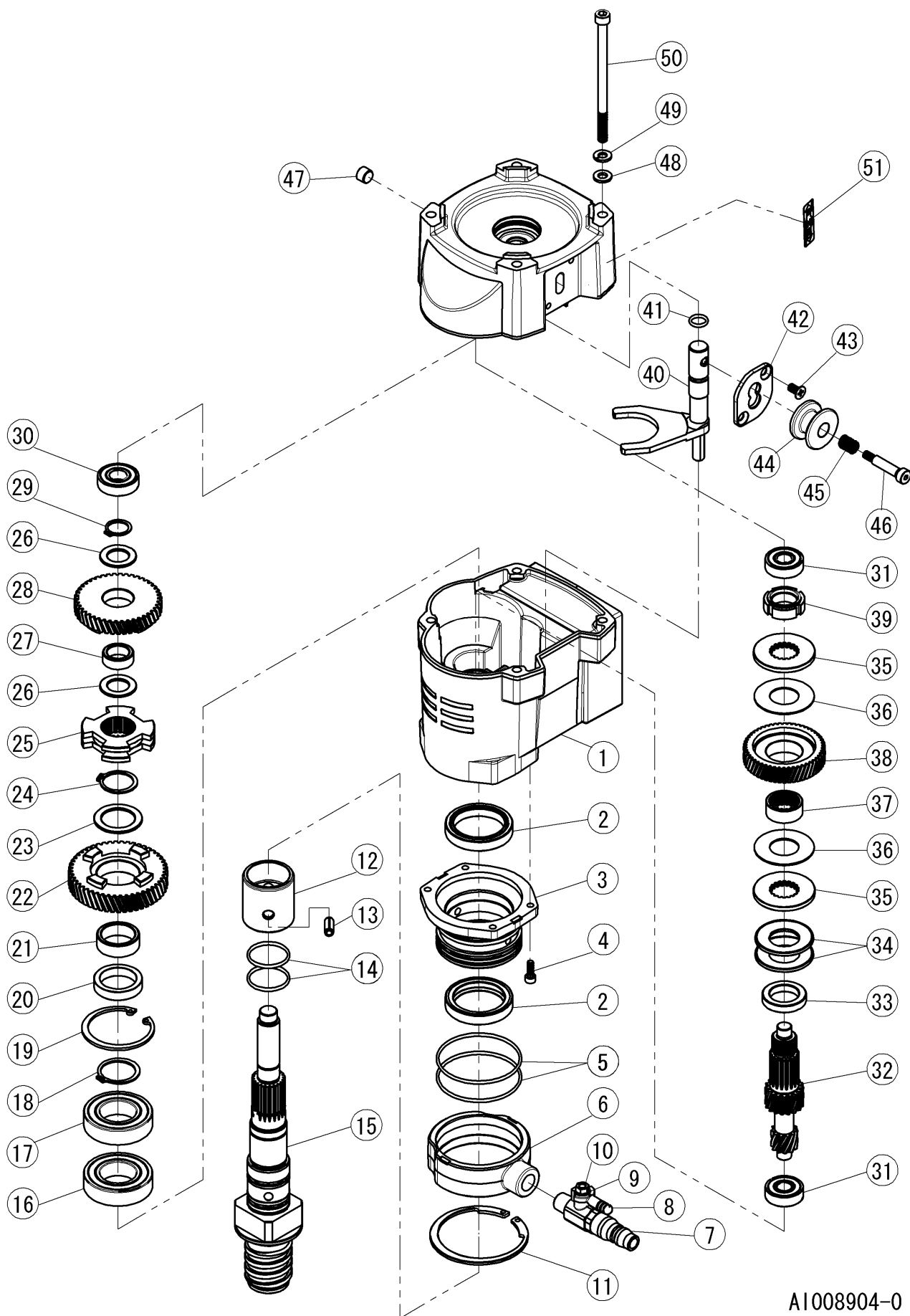
△注意

- 注1) 製品の販売中止後7年または製造中止後10年を経過した時点で、部品の在庫補充が停止となり、在庫分のみの供給となりますことをご了承願います。
- 注2) 「一点あたり定価」は作成日(修正年月日)時点の価格であり、異なる場合もありますがご了承願います。

符号	修正年月日	修正内容
△1	2006.07.05	3頁番号35~40のコード誤記修正
△2	2008.01.24	① ワンタッチピンのイラストをAssyに変更およびCS用ばね座金8追加 ② ノブ C493 をノブ C493 IIへ変更 ③ 11頁 番号7の六角穴付ボルト M6×15 から M6×20 に変更および定価改定の実施
△3	2009.08.20	9頁,11頁1番のキーを10×8×67から10×10×67に変更
△4	2010.06.04	9頁コートに変更および定価改定の実施
△5	2012.06.26	① 12頁番号1工具袋のサイズ変更 ② 定価改定の実施

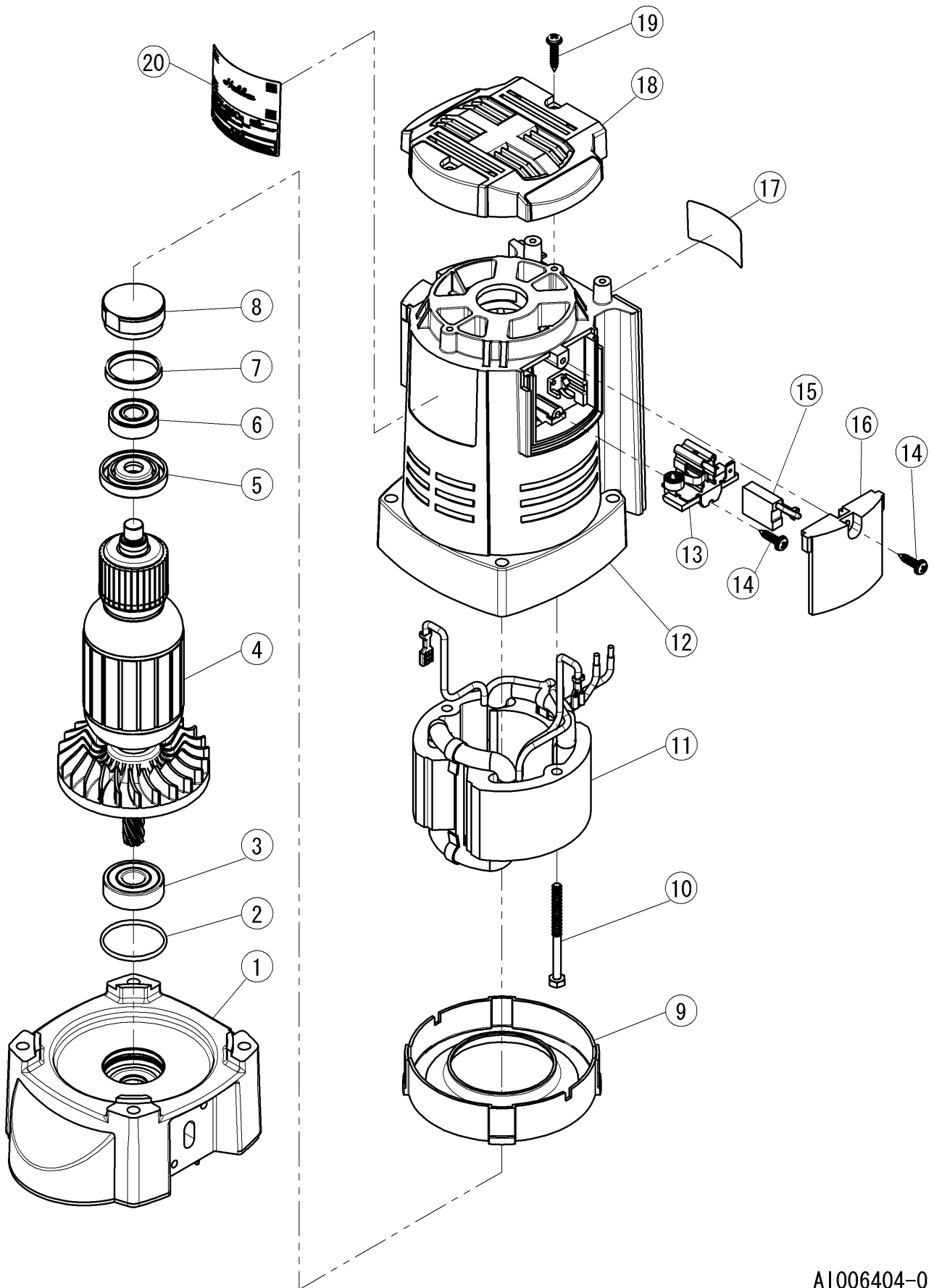
作成日 2006年 03月 30日

株式会社コンセック

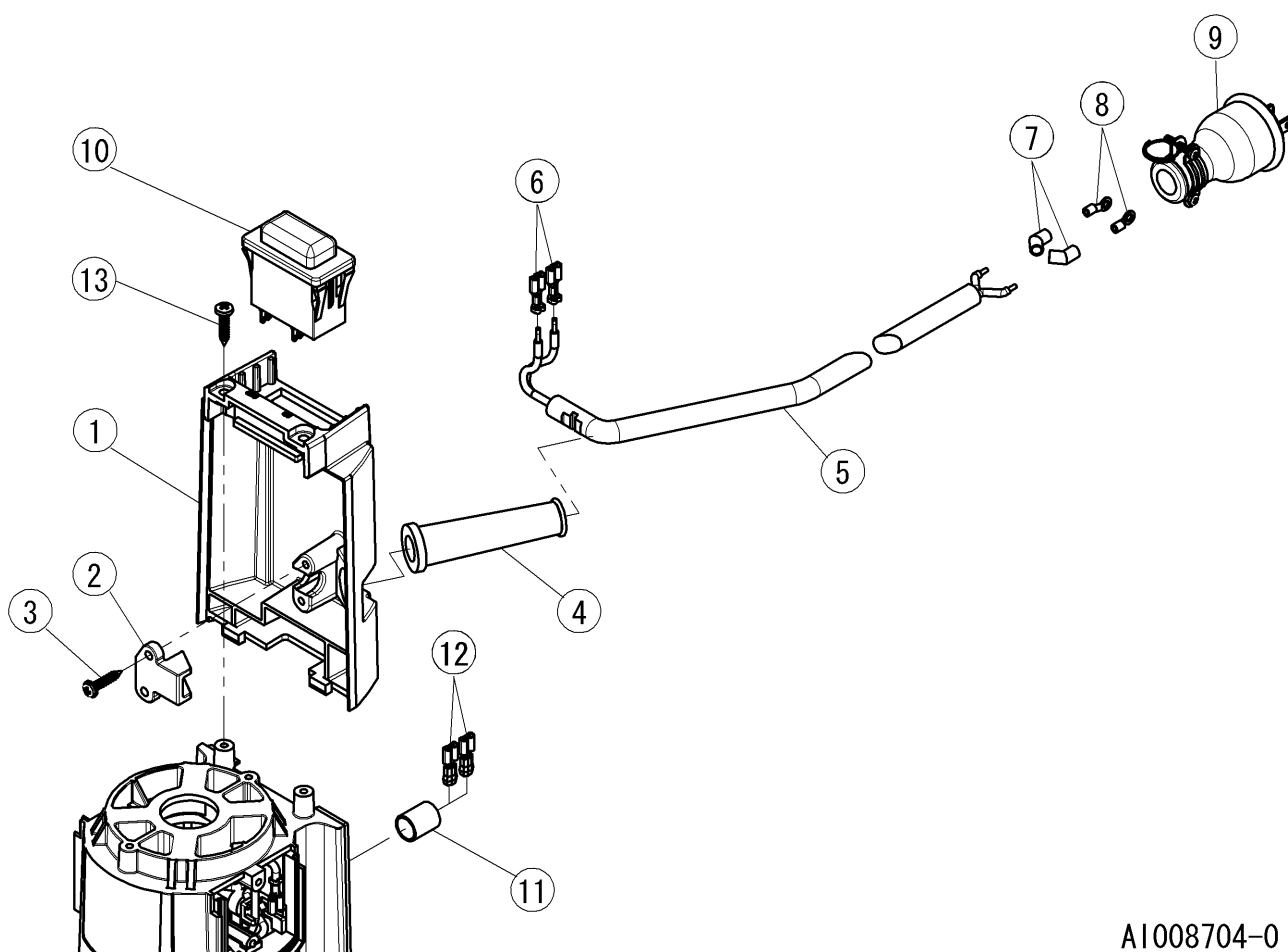


番号	コード	部品名・規格	個数	備考
1	002102124	ギヤケース F160C	1	
2	003133546	オイルシール TC35468	2	
3	002102125	シールハウジング F160C	1	
4	003380431	六角穴付ボルト M4×12 黒色クロメート	4	
5	003120551	Oリング S-55	2	
6	002102126	給水カバー F160C	1	
7	002002377	給水コック組 1/4 J5A	1	
8	002002281	コックレバー	1	7に付属
9	————	ばね座金	1	7に付属
10	————	六角ナット	1	7に付属
11	003110583	スナップリング ISTW-58	1	
12	002102127	ブッシング F160C	1	
13	003160766	スプリングピン φ6×15 SUS	1	
14	003120261	Oリング S-26	2	
15	002102162	メインシャフト Aロッド F180A2	1	
16	003606005	ボールベアリング 6005-2NSE	1	
17	003016005	ボールベアリング 6005ZZ	1	
18	003110250	スナップリング S-25	1	
19	003110471	スナップリング H-47	1	
20	002102129	メタルカラー Low(long) F180C2	1	
21	————	メタル Low F180C2	1	22に組込済
22	002102131	ファイナルギヤ 49T F180C2	1	
23	002102132	メタルカラー Low F180C2	1	
24	003110220	スナップリング S-22	1	
25	002102133	シフトリング F180C2	1	
26	002102134	メタルカラー Hi F180C2	2	
27	————	メタル Hi F180C2	1	28に組込済
28	002102136	ファイナルギヤ 43T F180C2	1	
29	003110150	スナップリング S-15	1	
30	003016001	ボールベアリング 6001ZZ	1	
31	003016000	ボールベアリング 6000ZZ	2	
32	002102137	セカンドピニオン 11-17T F180C2	1	
33	002102138	カラー F160C	1	
34	002102139	皿ばね A-40	2	
35	002102140	プレート F160C	2	
36	002102141	摩擦板 F160C	2	
37	002102142	メタル F160C	1	
38	002102143	セカンドギヤ F160C	1	
39	002102144	TWIN FU-NUT M17	1	
40	002102145	シフトレバー F180C2	1	

番号	コード	部品名・規格	個数	備考	
41	003120102	Oリング P-10	1		
42	002102146	シフトプレート F180C2	1		
43	003250529	十字皿小ねじ M5×10 黒色クロメート	2		
44	002102147	変速ノブ F180C2	1		
45	002102148	スプリング F180C2	1		
46	002102149	六角穴付段付ボルト M5×25	1		
47	003161054	六角穴付プラグ 1/8 黒色クロメート	1		
48	003330602	平座金(並丸) 6 黒色クロメート	4		
49	003340603	ばね座金 2号 6 黒色クロメート	4		
50	003380719	六角穴付ボルト M6×100 黒色クロメート	4		
51	002001994	変速シール M12V	1		

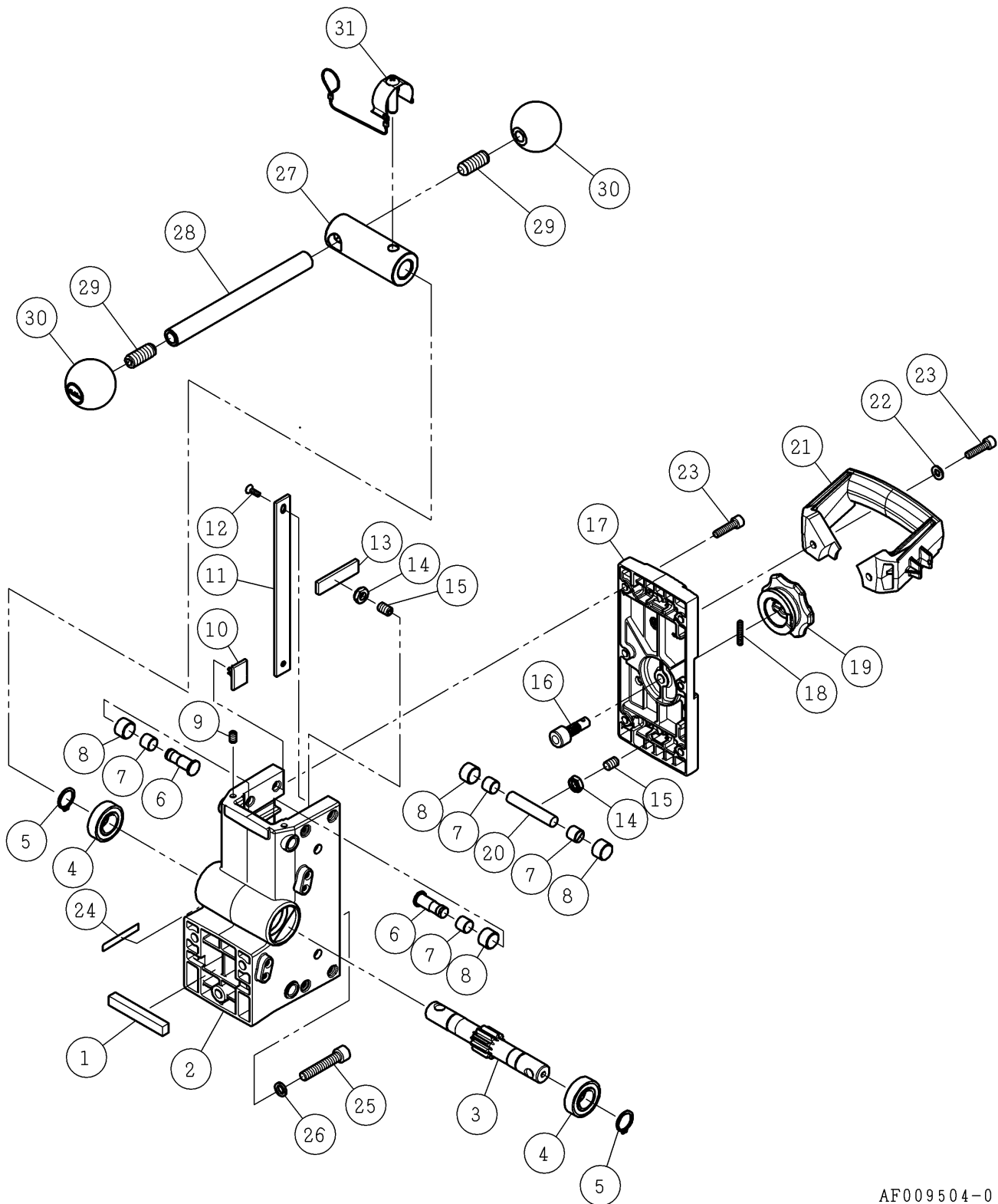


番号	コード	部品名・規格	個数	備考	
1	002102150	インナーカバー XC144D	1		
2	003120321	Oリング S-32	1		
3	002102160	ボールベアリング 6201LLH CM	1		
4	002102151	アマチュア組 XC144D	1		
5	003140144	ダストシール XC144D	1		
6	003616000	ボールベアリング 6000-2NKE	1		
7	————	ゴムリング XC144D	1	8に付属	
8	002102152	ベアリングブッシュ XC144D	1		
9	002102153	ファンガイド XC144D	1		
10	003160425	十字六角タッピンねじ 5×60(半ねじ) クロメート	2		
11	002102154	フィールド組 XC144D	1		
12	002102155	モータハウジング XC144D	1		
13	002102156	ブラシホルダ XC144D	2		
14	003161055	十字WHナベタッピンねじA 4×16 黒色クロメート	4		
15	002102157	カーボンブラシ組 XC144D	1組		
16	002102158	ブラシカバー XC144D	2		
17	————	ネームプレート XC144D	1		
18	002102159	テールカバー XC144D	1		
19	003161056	十字WHナベタッピンねじA 4×20 黒色クロメート	2		
20	002003311	SPF-180A2 警告付銘板	1		

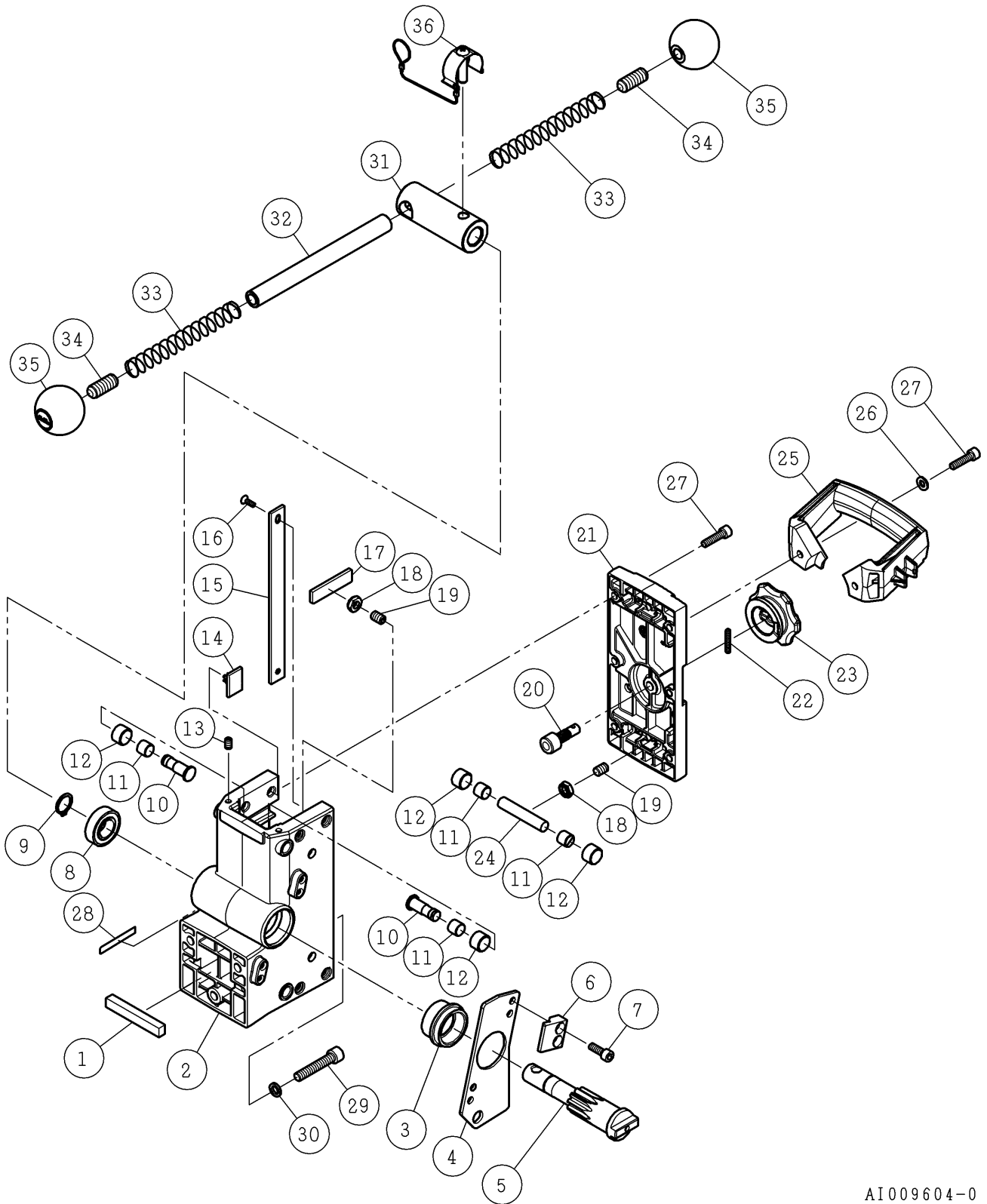


AI008704-0

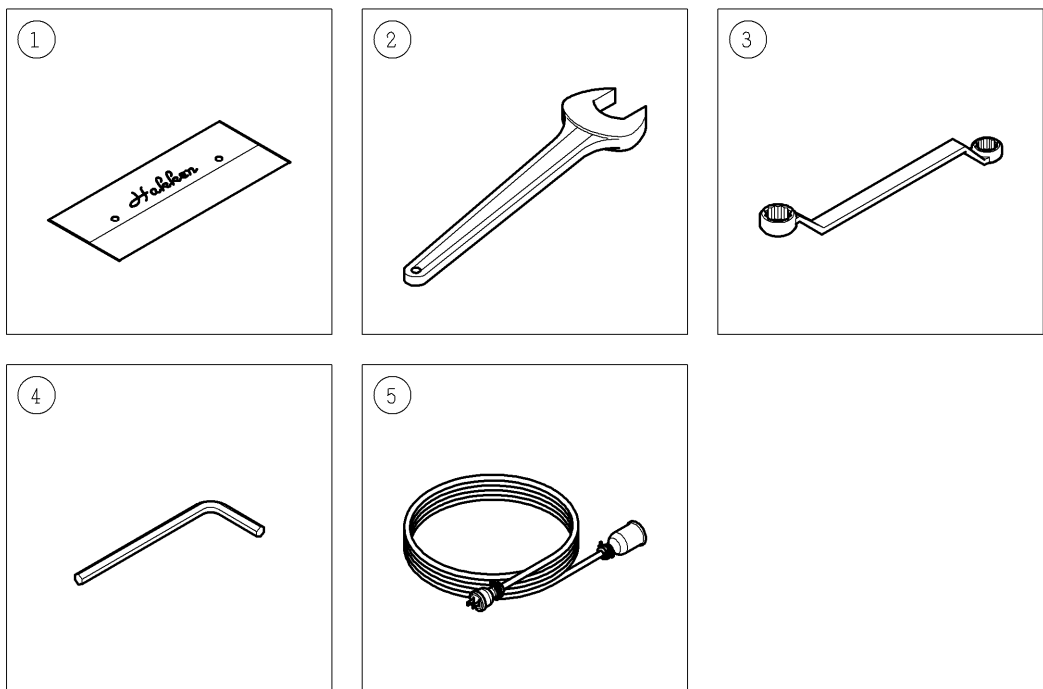
番号	コード	部品名・規格	個数	備考
1	002003272	スイッチボックス F180	1	
2	002002292	コードクリップ J5A	1	
3	003160421	十字WHナベタッピンねじA 4×20	2	
4	002001800	コードアーマ 6V	1	
5	003150766	電源コード F180A2	1	SPF-180A2
	003150767	電源コード F180A2E	1	SPF-180A2-E
6	003150214	タブ端子 LTO-61T-250N	2	
7	003150042	キャップ □2.0用	2	
8	003150763	圧着端子 R2-3.5	2	
9	003150030	防水プラグ 2P-15A	1	SPF-180A2
	003150026	防水プラグ 3P-15A	1	SPF-180A2-E
10	003150744	ブレーカ 3120-F524-P7T1-W01D 20A	1	
11	003160712	ビニールチューブ φ8×φ9×120	1	
12	003150339	タブ端子 FVDHDF2-250B	2	
13	003160761	十字バインドタッピンねじA 4×20 黒色クロメート	2	
-	002003312	スイッチボックスコード付 F180A2	1組	上記1~10組み合わせ
-	002003325	スイッチボックスコード付 F180A2E	1組	''



番号	コード	部品名・規格	個数	備考
1	002002466	キー 10×10×67 C493	1	新)
	003161054	キー 10×8×67 C493	4	旧)
2	002003295	クランプ本体 C493	1	
3	002003296	軸付ギヤ 10T C493	1	
4	003606003	ボールベアリング 6003-2NSE	2	
5	003110170	スナップリング S-17	2	
6	002003297	段付シャフト C493	4	
7	003161053	ダイダイNDDK05 K5B1010	8	
8	002003298	ローラー C493	8	
9	003420610	六角穴付止ねじ(クボミ先)M6×10	4	
10	002001010	スライドプレート 小 6N, M55	4	
11	002001011	スライドプレート 大 6N	2	
12	003250412	十字皿小ねじ M4×12	4	
13	002003299	プレート C493	2	
14	003160574	Uナット(3種)M8 h5	4	
15	003220831	六角穴付止ねじ(平先)M8×12	4	
16	002003300	ロックピン C493	1	
17	002003301	クランプカバー C493	1	
18	003220425	六角穴付止ねじ(クボミ先)M4×25	1	
19	002003401	ノブ C493 II	1	(新)No.0370001以降
	002003302	ノブ C493	1	(旧)在庫限り
20	002003303	シャフト C493	2	
21	002003304	取手 C493	1	
22	003330600	平座金(並丸) 6	2	
23	003210625	六角穴付ボルト M6×25	6	
24	002003305	CL-493銘板	1	
25	003210845	六角穴付ボルト M8×45(全ねじ)	3	
26	003340802	CS用ばね座金 8	3	No.0370001以降
27	002003306	ハンドルボス C493	1	
28	002003307	ハンドル C493	1	
29	003221230	六角穴付止ねじ(クボミ先) M12×30	2	
30	002003308	握り玉 C493	2	
31	002003309	ワンタッチピン C493	1組	



番号	コード	部品名・規格	個数	備考
1	002002466	キー 10×10×67 C493	1	新)
	003161054	キー 10×8×67 C493	4	旧)
2	002003295	クランプ本体 C493	1	
3	002003289	ブッシュ CL493E	1	
4	002001820	プレート 自動送り仕様 6V	1	
5	002003288	軸付ギヤ 10T C493E	1	
6	002000938	フック(N) EH26	2	
7	002002830	六角穴付ボルト M6×20 ドライロック	4	(新)
	002001622	六角穴付ボルト M6×15 ドライロック	4	(旧)
8	003606003	ボールベアリング 6003-2NSE	1	
9	003110170	スナップリング S-17	1	
10	002003297	段付シャフト C493	4	
11	003161053	ダイダイNDK05 K5B1010	8	
12	002003298	ローラー C493	8	
13	003420610	六角穴付止ねじ(クボミ先)M6×10	4	
14	002001010	スライドプレート 小 6N, M55	4	
15	002001011	スライドプレート 大 6N	2	
16	002001012	十字皿小ねじ M4×12 ドライロック	4	
17	002003299	プレート C493	2	
18	003160574	Uナット(3種)M8 h5	4	
19	003220831	六角穴付止ねじ(平先)M8×12	4	
20	002003300	ロックピン C493	1	
21	002003301	クランプカバー C493	1	
22	003220425	六角穴付止ねじ(クボミ先)M4×25	1	
23	002003302	ノブ C493	1	(新)No.0370001以降
	002003401	ノブ C493 II	1	(旧)在庫限り
24	002003303	シャフト C493	2	
25	002003304	取手 C493	1	
26	003330600	平座金(並丸) 6	2	
27	003210625	六角穴付ボルト M6×25	6	
28	002003305	CL-493銘板	1	
29	003210845	六角穴付ボルト M8×45(全ねじ)	3	
30	003340802	CS用ばね座金 8	3	No.0370001以降
31	002003306	ハンドルボス C493	1	
32	002003307	ハンドル C493	1	
33	002003310	スプリング φ16×105 C493E	2	
34	003221230	六角穴付止ねじ(クボミ先) M12×30	2	
35	002003308	握り玉 C493	2	
36	002003309	ワンタッチピン C493	1組	



AI008804-0

番号	コード	部品名・規格	個数	備考
1	002003799	工具袋 t0.3×125×400	1	新)
	002000553	工具袋 t0.3×149×363横袋	1	旧)在庫限り
2	003160583	片口スパナ 36mm N	2	
3	003160110	メガネレンチ 17×21mm	1	
4	003160087	六角棒レンチ 4mm 黒染め	1	
5	002003322	延長コード組 F180A2E	1	※G-75 (-Eのみ)

※印の部品は別紙のパーツリストをご覧ください