

## パ ー ツ リ ス ト

A-35

ドリルヘッド SPZ-250A2SPZ-050A2

( - E を含む )

△注意

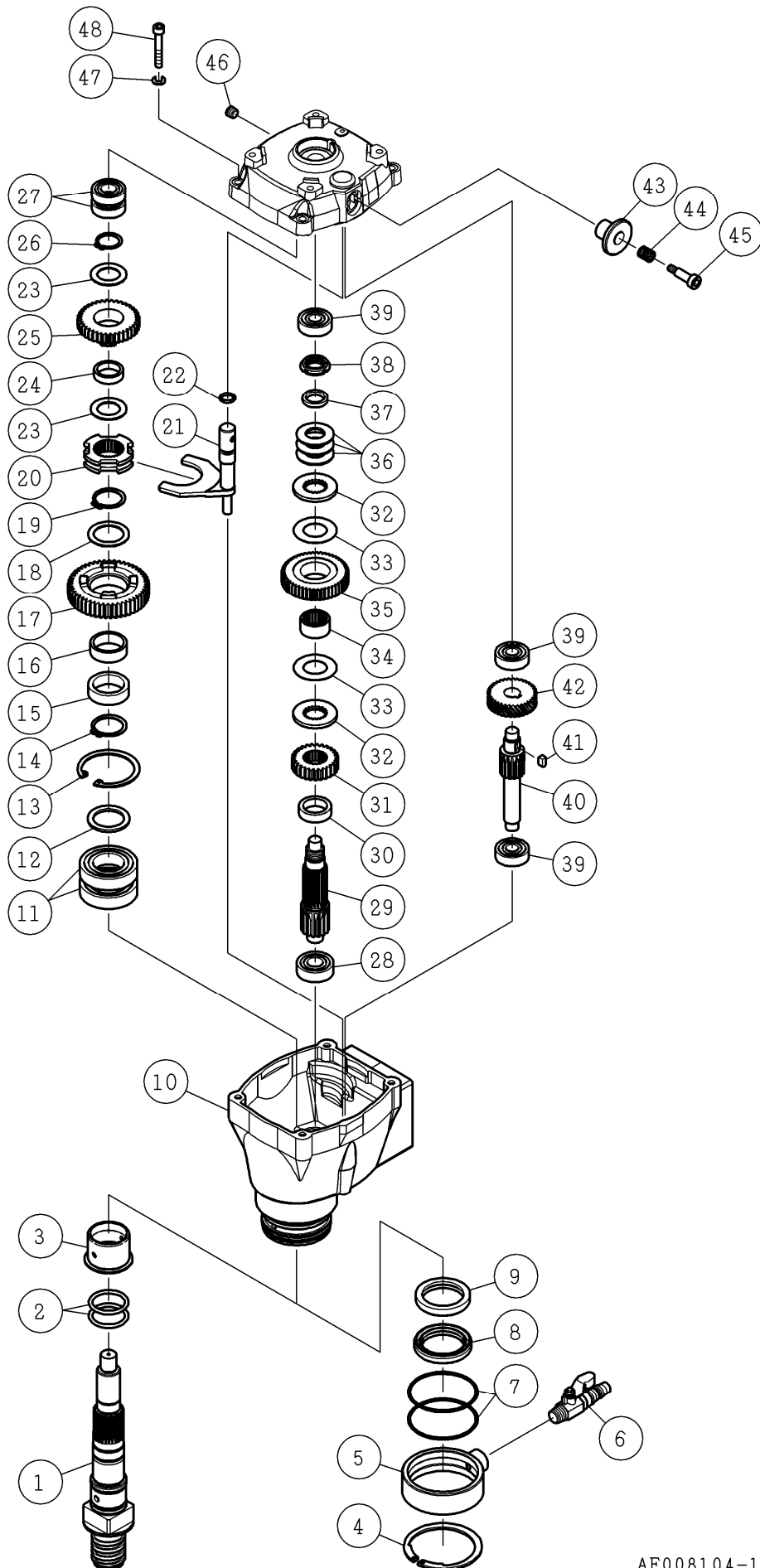
注 1) 製品の販売中止後 7 年または製造中止後 1 0 年を経過した時点で、部品の在庫補充が停止となり、在庫分のみの供給となりますことをご了承願います。

注 2) 「一点あたり定価」は、作成日 ( 修正年月日 ) 時点の価格であり、実際と異なる場合もありますが、ご了承願います。

符号	修正年月日	修正内容
△	2008.03.31	6 頁番号 4 のボールベアリング 6202LLH に変更および 8 頁番号 11 のコードを 2 芯 □2.5 に修正。12 頁番号 7 の六角穴付ボルト M6 × 15 を M6 × 20 に変更および定価改定の実施、誤記修正。
△	2010.03.02	定価改定の実施、誤記修正および ①10 頁番号 1、2、18、21、25 変更、番号 18、21 の取付け方向を変更および番号 32、33、34 新規追加部品 ②12 頁番号 1、2、22、25、29 変更、番号 22、25 の取付け方向を変更および 13 頁番号 36、37、38 新規追加部品
△	2012.07.02	8 頁番号 6 の定価修正
△	2015.06.29	4 頁番号 43 の変速ノブ、6 頁番号 1 のインナーカバーを変更し、2 頁、5 頁のイラストを修正
△	2016.01.12	4 頁番号 43 の変速ノブ 2 の商品コードを修正
△	2016.09.05	①8 項番号 2 を「十字バインド小ねじ M3 × 6」に変更 ②10 頁番号 7、8 と 12 頁番号 11、12 をアッセン供給による変更

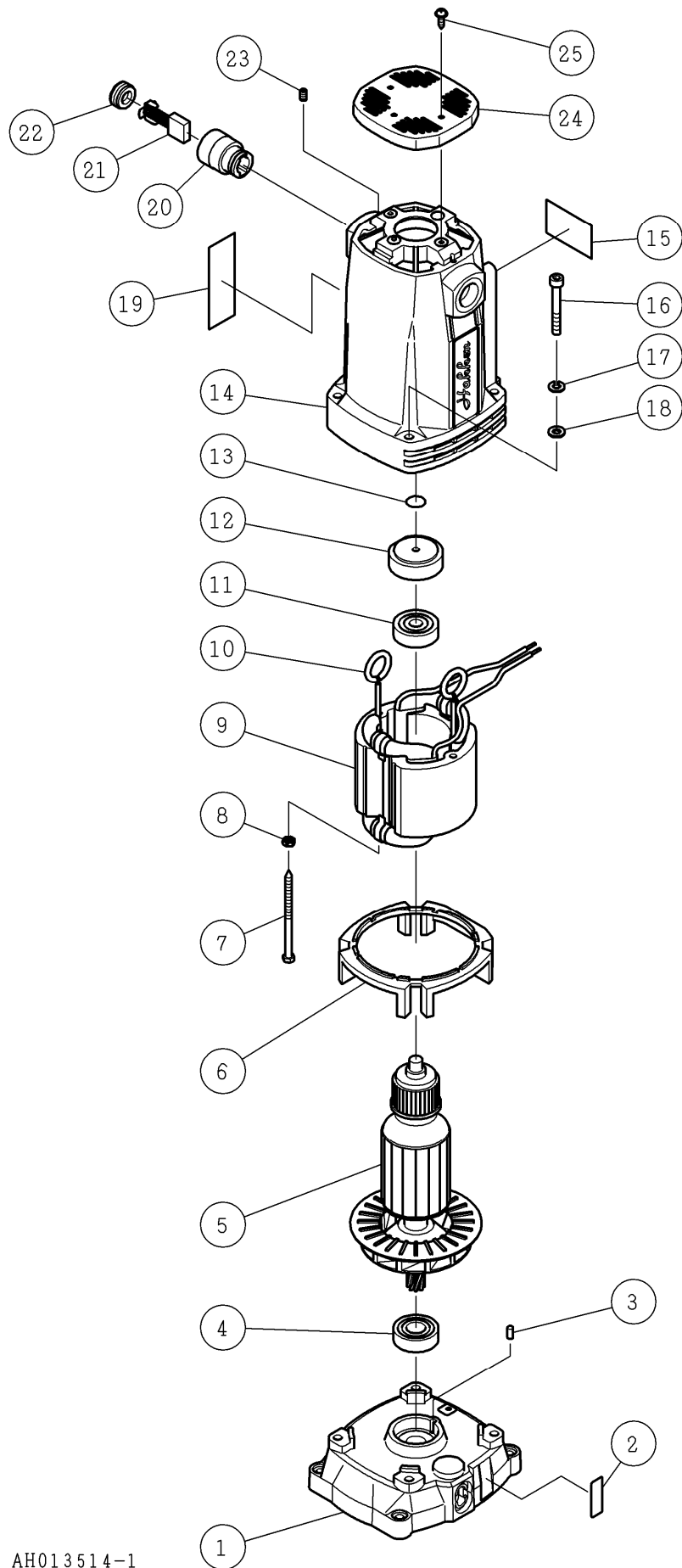
作成日 2007年 03月 07日

株式会社コンセック



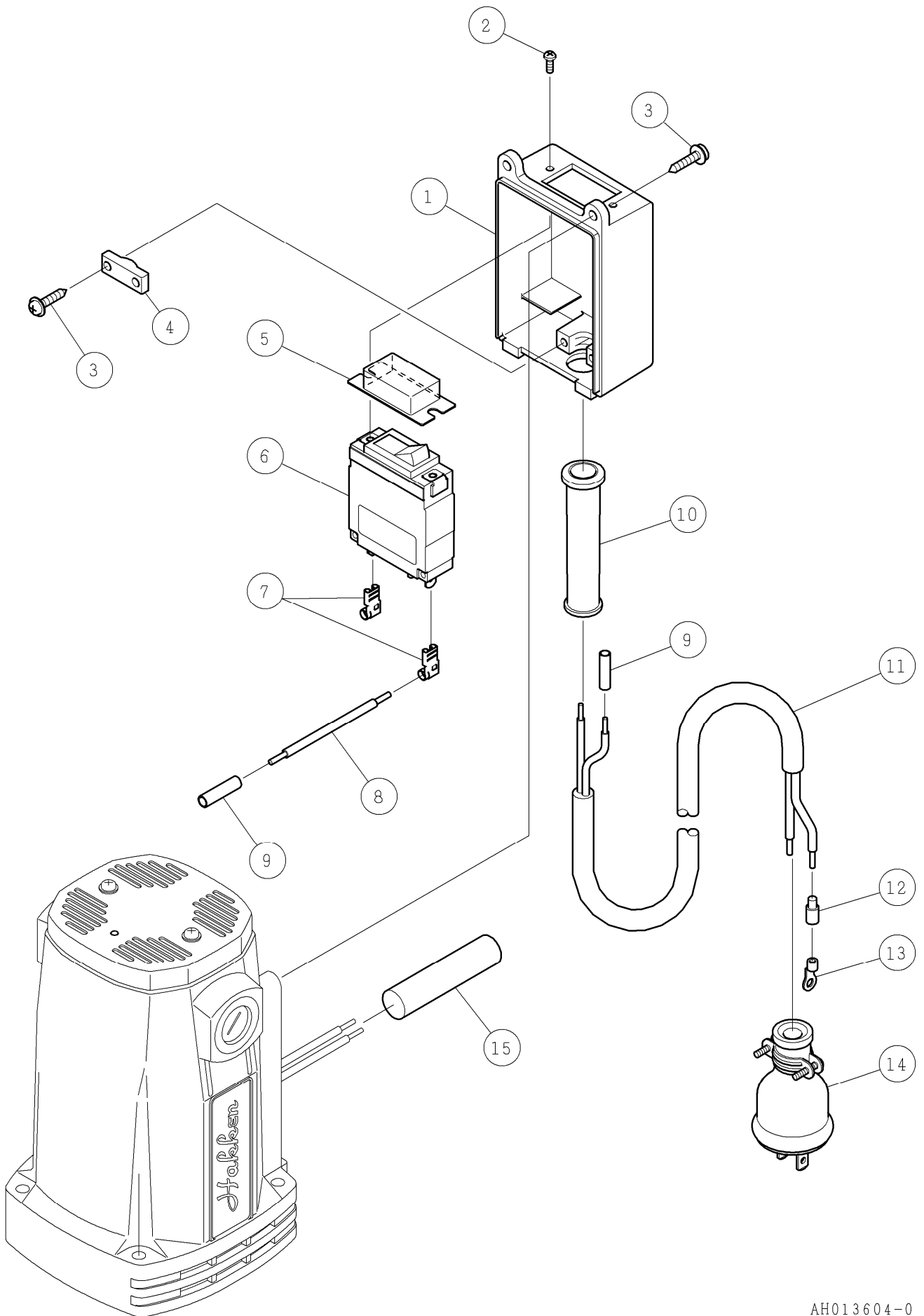
番号	コード	部品名・規格	個数	備考
1	002101407	メインシャフト Aロッド M12V	1	
2	003120313	Oリング S-31.5	2	
3	002101414	ブッシング M12V	1	
4	003110653	スナップリング ISTW-65	1	
5	002101447	給水カバー RB12	1	
6	003160496	給水コック 1/4 カプラー用	1	
7	003120631	Oリング S-63	2	
8	003134055	オイルシール MHSA40558	1	
9	003134052	オイルシール MHSA40528	1	
10	002003337	ギヤケース Z250A2	1	
11	003606006	ボールベアリング 6006-2NSE	2	
12	002100480	ベアリングカラー φ40 M, ON	1	
13	003110551	スナップリング H-55	1	
14	003110300	スナップリング S-30	1	
15	002102172	メタルカラー φ39 LONG	1	
16	——	メタル φ35×t12	1	17に付属
17	002101411	ファイナルギヤ(L) M12V	1	SPZ-250A2
	002101603	ファイナルギヤ(L) 1.5M 43T	1	SPZ-050A2
18	002100482	メタルカラー φ39 M, ON	1	
19	003110280	スナップリング S-28	1	
20	002101410	シフトリング M12V	1	
21	002102173	シフトレバー M300A2	1	
22	003120110	Oリング P-11	1	
23	002100489	メタルカラー φ34 M, ON	2	
24	——	メタル φ28×t8	1	25に付属
25	002101409	ファイナルギヤ(H) M12V	1	
26	003110220	スナップリング S-22	1	
27	003016002	ボールベアリング 6002ZZ	2	
28	003016202	ボールベアリング 6202ZZ	1	
29	002102174	サードピニオン(L) M300A2	1	SPZ-250A2
	002101602	サードピニオン(L) 1.5M 21T	1	SPZ-050A2
30	002100770	スペーサ 6N	1	
31	002101416	サードピニオン(H) M12V	1	
32	002100447	プレート 6、M, ON, 6N	2	
33	002100448	摩擦板 6、M, ON, 6N	2	
34	002100771	メタル 6N	1	
35	002003403	サードギヤ 49T Z250A2	1	SPZ-250A2
	002003404	サードギヤ 39T Z050A2	1	SPZ-050A2
36	002100451	皿ばね A-35.5 M, ON, 6N	3	
37	002100452	ナットカラー 6N	1	

番号	コード	部品名・規格	個数	備考	
38	002100453	ファインUナット M17	1		
39	003016201	ボールベアリング 6201ZZ	3		
40	002101420	セカンドピニオン 16T Z10V	1	SPZ-250A2	
	002101604	セカンドピニオン 1.25M 26T	1	SPZ-050A2	
41	002001073	片丸キー 5×5×10	1		
42	002101406	セカンドギヤ M12V	1		
43	002003966	変速ノブ2 M300A2	1	新)	
	002102175	変速ノブ M300A2	1	旧)	
44	002101018	スプリング O24R	1		
45	003160414	六角穴付段付ボルト ST-8-20	1		
46	003160248	六角穴付プラグ 1/8"	1		
47	003340600	ばね座金 2号 6	4		
48	003380630	六角穴付ボルト M6×30	4		



番号	コード	部品名・規格	個数	備考
1	002102176	インナーカバー M300A2 (注1)	1	新)
	——	インナーカバー M300A2	1	旧)
2	002003332	変速シール M300A2	1	
3	002100149	ベアリングロック 6, 6N	1	
4	003626202	ボールベアリング 6202LLH	1	新)
	<del>003616202</del>	<del>ボールベアリング 6202-2NKE</del>	<del>1</del>	旧)
5	002100856	アマチュア組 100V X106	1	
6	002100778	ファンガイド 6N	1	
7	003160370	十字六角タッピンねじ 5×80(半ねじ)	2	
8	002101654	曲げワッシャ 5	2	
9	002100858	フィールド組 100V X269	1	
10	002100475	ブラシターミナル M	2	9に付属
11	003616300	ボールベアリング 6300-2NKE	1	
12	002100781	ブッシュ 6N	1	
13	002101594	ベアリングブッシュシート	1	
14	002100782	モータハウジング 6N	1	
15	——	日立シール	1	
16	003380645	六角穴付ボルト M6×45	4	
17	003340600	ばね座金 2号 6	4	
18	003330600	平座金(並丸) 6	4	
19	002003338	SPZ-250A2 警告付銘板	1	
	002003350	SPZ-050A2 警告付銘板	1	
20	002100506	ブラシホルダー MN, 6N	2	14に付属
21	002100043	カーボンブラシ 7×17×17	1組	
22	002100044	カーボンキャップ CN, MN, 6N	2	
23	003220410	六角穴付止ねじ M4×10	2	14に付属
24	002100783	テールカバー 6N	1	
25	003160369	タッピングネジ 4×12(平W付)	2	

(注1) 番号1の「インナーカバー M300A2 (新型)」と、4頁番号43の「変速ノブ M300A2 (旧型) 002102175」は互換性はありません。

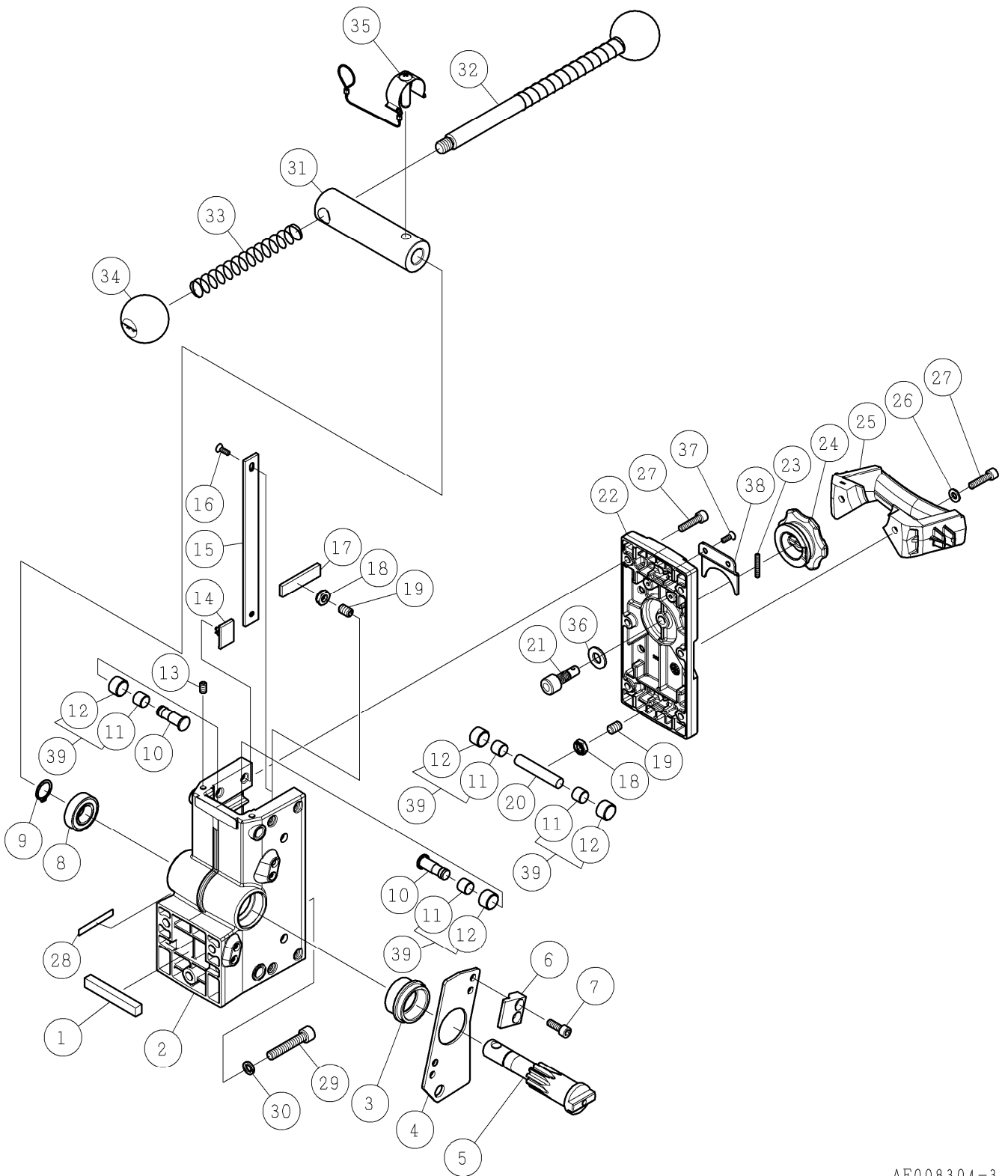


番号	コード	部 品 名 ・ 規 格	個数	備 考
1	002001348	スイッチボックスⅡ 6N, M55	1	
2	003161215	十字バインド小ねじ M3×6	2	新)No.0116001以降
	<del>003160344</del>	<del>十字バインド小ねじ M3×8</del>	<del>2</del>	旧)
3	003160421	十字WHナベタッピンねじA 4×20 クロメート	4	
4	002100758	コードクリップ 6N, M55	1	
5	003160431	防塵カバー NRA-C1	1	
6	003150163	サーキットプロテクタ 22AMA-B	1	
7	003150348	タブ旗端子 LFO-61T-250A	2	
8	003150150	リード線 □3.5 6cm 黒	1	
9	003150059	圧着端子 NC-5.5	2	
10	002003268	コードアーマ N160A	1	
11	003150778	コード 2芯 □2.5 5m	1	新)標準仕様
	<del>003150149</del>	<del>コード 2芯 □3.5 5m</del>	1	旧)
	003150779	コード 2芯 □2.5 425mm	1	新)E仕様
	<del>002003334</del>	<del>コード 2芯 □3.5 425mm</del>	<del>1</del>	旧)
12	003150042	キャップ □2.0用	2	
13	003150057	圧着端子 3.5-4	2	
14	003150030	防水プラグ 2P-15A	1	標準仕様
	003150026	防水プラグ 3P-15A	1	E仕様(アースブレードは破棄)
15	003160579	ビニールチューブ φ14×φ15×65	1	



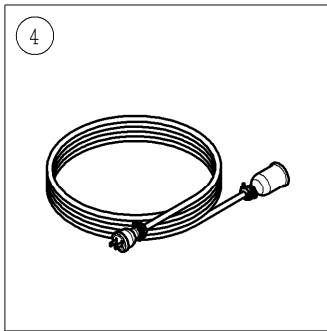
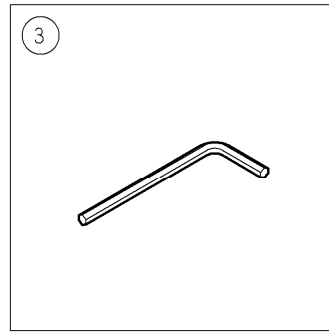
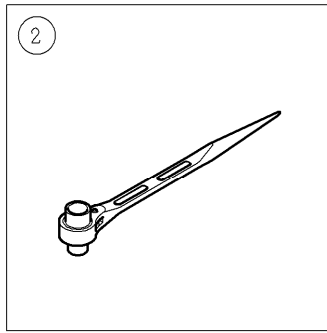
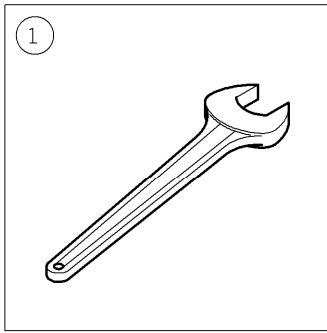


番号	コード	部品名・規格	個数	備考
1	002002466	キー 10×10×67 C493	1	新)No.0780001以降
	<del>003161054</del>	<del>キー 10×8×67 C493</del>	<del>1</del>	旧)
2	002003295	クランプ本体 C493	1	新)No.0980001以降
	——	<del>クランプ本体 C493</del>	<del>1</del>	旧)
3	002003296	軸付ギヤ 10T C493	1	
4	003606003	ボールベアリング 6003-2NSE	2	
5	003110170	スナップリング S-17	2	
6	002003297	段付シャフト C493	4	
7	——	ダイダイン DDK05 K5B1010	8	
8	——	ローラー C493	8	
9	003420610	六角穴付止ねじ(クボミ先)M6×10	4	
10	002001010	スライドプレート 小 6N, M55	4	
11	002001011	スライドプレート 大 6N	2	
12	003250412	十字皿小ねじ M4×12	4	
13	002003299	プレート C493	2	
14	003160574	Uナット(3種)M8 h5	4	
15	003220831	六角穴付止ねじ(平先)M8×12	4	
16	002003303	シャフト C493	2	
17	002003300	ロックピン C493	1	
18	002003506	クランプカバー2 C493	1	新)No.0980001以降
	002003301	クランプカバー C493	1	旧)在庫限り
19	003220425	六角穴付止ねじ(クボミ先)M4×25	1	
20	002003401	ノブⅡ C493	1	
21	002003304	取手 C493	1	新)No.0980001以降
	——	<del>取手 C493</del>	<del>1</del>	旧)
22	003330600	平座金(並丸) 6	2	
23	003210625	六角穴付ボルト M6×25	6	
24	——	CL-493銘板	1	
25	003210850	六角穴付ボルト M8×50	3	新)No.0690001以降
	<del>003210845</del>	<del>六角穴付ボルト M8×45(全ねじ)</del>	<del>3</del>	旧)
26	003340802	CS用ばね座金 8	3	
27	002003390	ハンドルボス Z250A2	1	
28	002000025	ハンドル	1	
29	002001792	スプリング ハンドル用 6V	2	
30	002003308	握り玉 C493	2	
31	002003309	ワンタッチピン C493	1	
32	003161068	ナイロン丸形平座金 10.5×22×1	1	No.0980001以降
33	003500416	六角穴付皿ボルト M4×16	2	"
34	002003445	ノブサポート C493	1	"
35	002004104	ローラー組 C493	8組	7を8に組込み



番号	コード	部品名・規格	個数	備考
1	002002466	キー 10×10×67 C493	1	新)No.0780001以降
	<del>003161054</del>	<del>キー 10×8×67 C493</del>	<del>1</del>	旧)
2	002003295	クランプ本体 C493	1	新)No.0980001以降
	——	<del>クランプ本体 C493</del>	<del>1</del>	旧)
3	002003289	ブッシュ CL493E	1	
4	002001820	プレート 自動送り仕様 6V	1	
5	002003288	軸付ギヤ 10T CL493E	1	
6	002000938	フック(N) EH26	2	
7	002002830	六角穴付ボルト M6×20 ドライロック	4	新)
	<del>002001622</del>	<del>六角穴付ボルト M6×15 ドライロック</del>	<del>4</del>	旧)
8	003606003	ボールベアリング 6003-2NSE	1	
9	003110170	スナップリング S-17	1	
10	002003297	段付シャフト C493	4	
11	——	ダイダイン DDK05 K5B1010	8	
12	——	ローラー C493	8	
13	003420610	六角穴付止ねじ(クボミ先)M6×10	4	
14	002001010	スライドプレート 小 6N, M55	4	
15	002001011	スライドプレート 大 6N	2	
16	003250412	十字皿小ねじ M4×12	4	
17	002003299	プレート C493	2	
18	003160574	Uナット(3種)M8 h5	4	
19	003220831	六角穴付止ねじ(平先)M8×12	4	
20	002003303	シャフト C493	2	
21	002003300	ロックピン C493	1	
22	002003506	クランプカバー2 C493	1	新)No.0980001以降
	002003301	クランプカバー C493	1	旧)在庫限り
23	003220425	六角穴付止ねじ(クボミ先)M4×25	1	
24	002003401	ノブⅡ C493	1	
25	002003304	取手 C493	1	新)No.0980001以降
	——	<del>取手 C493</del>	<del>1</del>	旧)
26	003330600	平座金(並丸) 6	2	
27	003210625	六角穴付ボルト M6×25	6	
28	——	CL-493銘板	1	
29	003210850	六角穴付ボルト M8×50	3	新)No.0690001以降
	<del>003210845</del>	<del>六角穴付ボルト M8×45(全ねじ)</del>	<del>3</del>	旧)
30	003340802	CS用ばね座金 8	3	
31	002003390	ハンドルボス Z250A2	1	
32	002000025	ハンドル	1	
33	002001792	スプリング ハンドル用 6V	2	
34	002003308	握り玉 C493	2	

番号	コード	部品名・規格	個数	備考	
35	002003309	ワンタッチピン C493	1		
36	003161068	ナイロン丸形平座金 10.5×22×1	1	No.0980001以降	
37	003500416	六角穴付皿ボルト M4×16	2	"	
38	002003445	ノブサポート C493	1	"	
39	002004104	ローラー組 C493	8組	11を12に組込み	



AF008404-0

番号	コード	部品名・規格	個数	備考
1	003160583	片口スパナ 36mm N	2	
2	003160104	ラチェットレンチ 17×21mm	1	
3	003160087	六角棒レンチ 4mm	1	
4	——	延長コード 4.8m	1	※G-75 (-Eのみ)

※印の部品は別紙のパーツリストをご覧ください