

パーツリスト

A-39

コアドリル SPJ-121C

SPJ-121Cの部品は、「警告付銘板」以外はすべてSPJ-120Cと互換性があります。

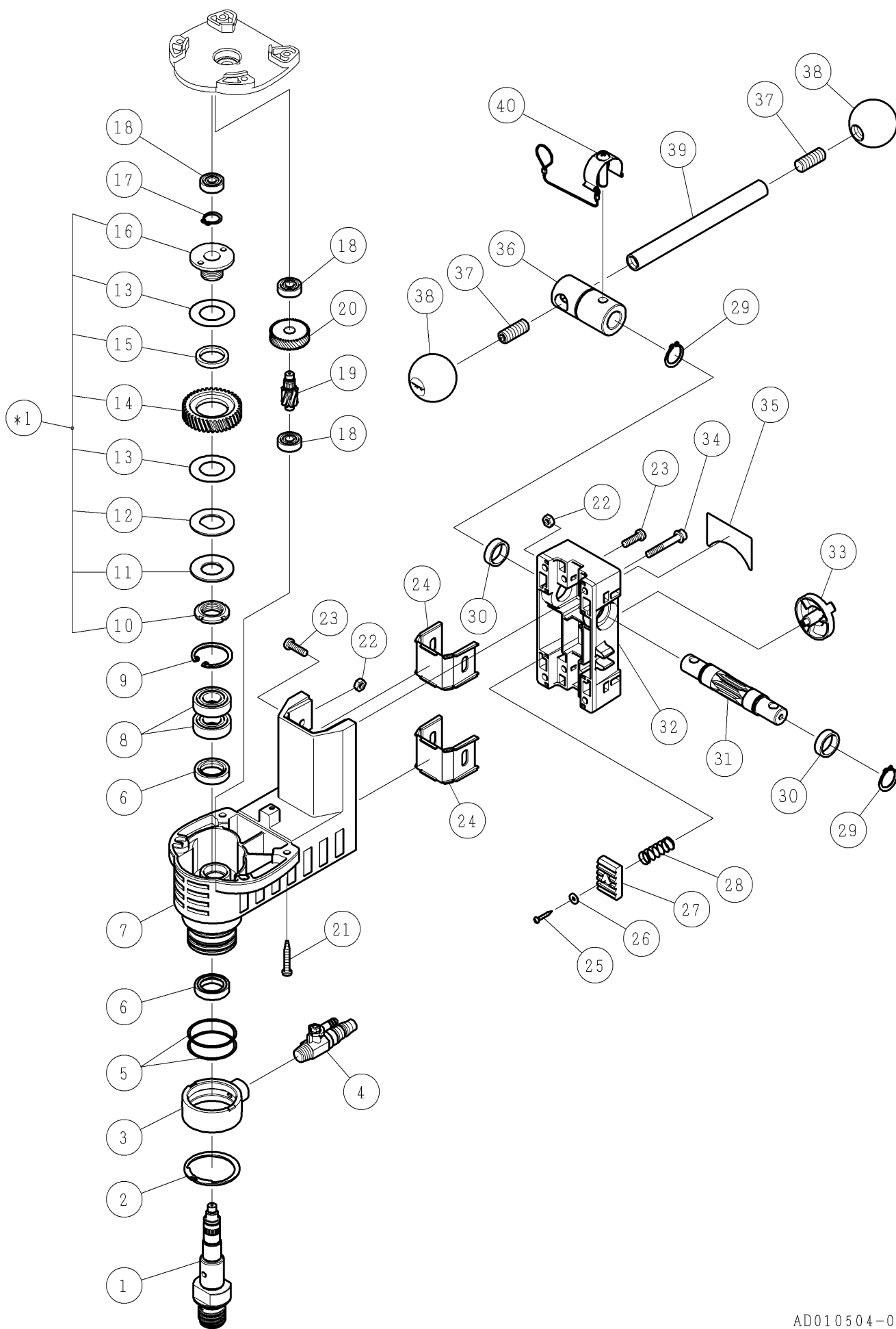
⚠注意

- 注1) 製品の販売中止後7年または製造中止後10年を経過した時点で、部品の在庫補充が停止となり、在庫分のみの供給となりますことをご了承願います。
- 注2) 「一点あたり定価」は作成日(修正年月日)時点の価格であり、異なる場合もありますがご了承願います。

| 符号 | 修正年月日 | 修正内容 |
|----|------------|-------------------------|
| ① | 2010.06.09 | 9桁コードに変更および誤記修正、定価改訂の実施 |
| ② | 2013.06.19 | 9頁番号2の定価修正 |

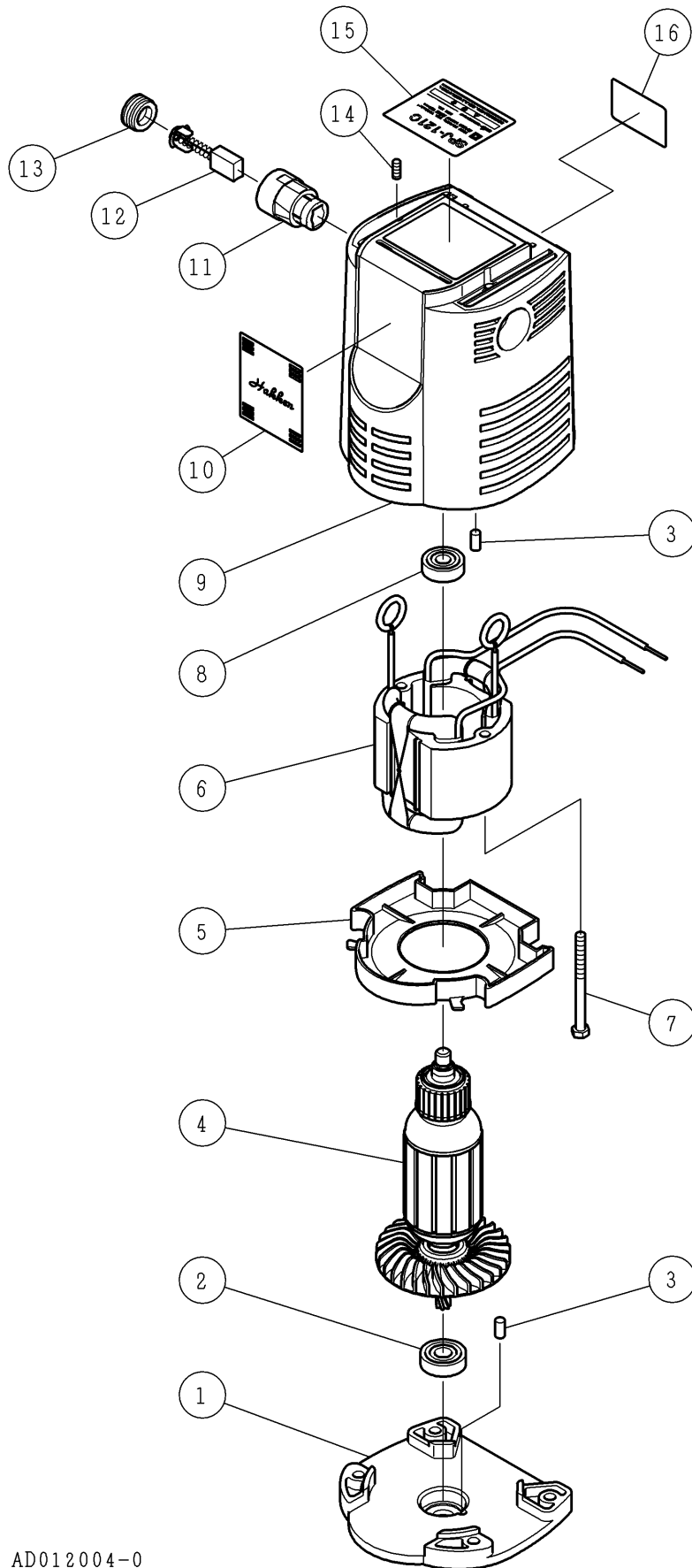
作成日 2008年 06月 11日

株式会社コンセック

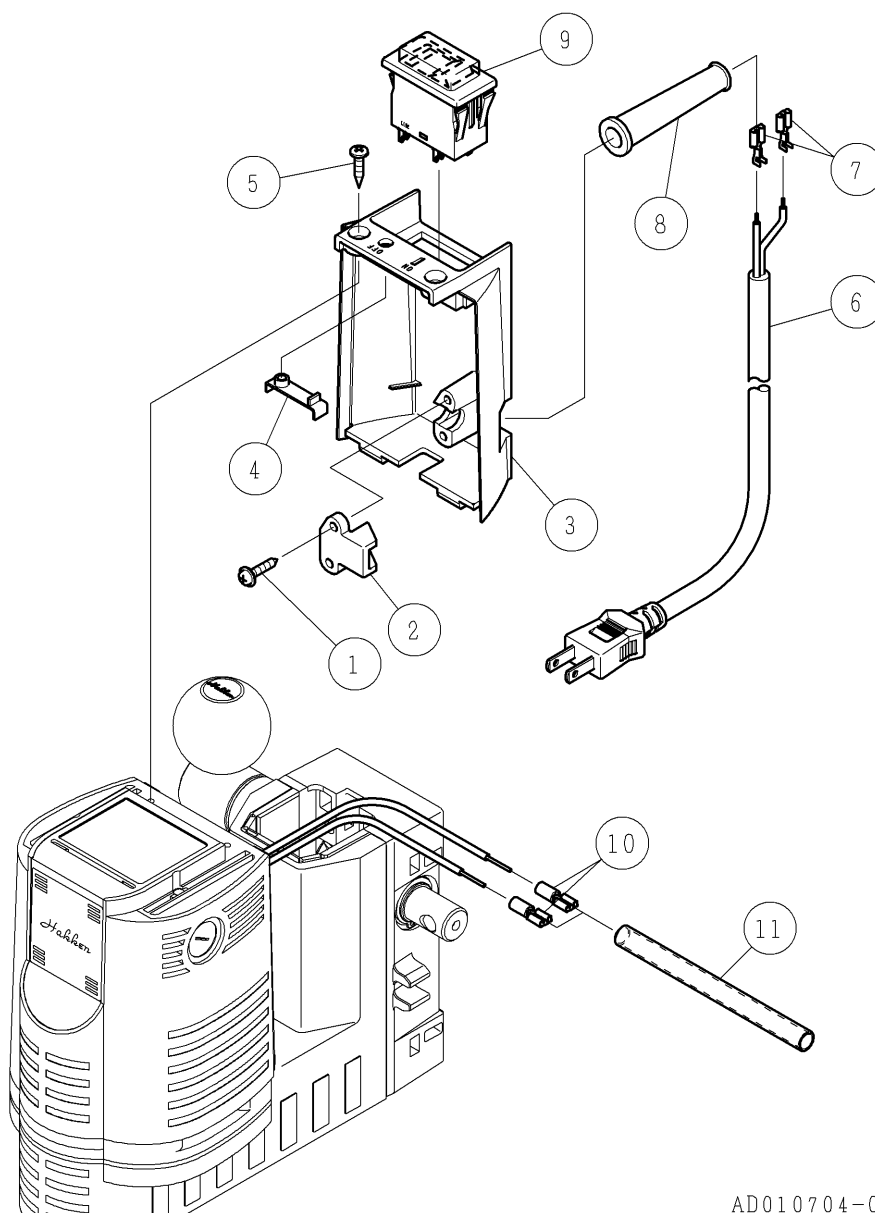


| 番号 | コード | 部品名・規格 | 個数 | 備考 |
|----|-----------|---------------------|----|--------|
| 1 | 002101531 | メインシャフト J5A | 1 | |
| 2 | 003110453 | スナップリング ISTW-45 | 1 | |
| 3 | 002102184 | 給水カバー J120C | 1 | ダークグレー |
| 4 | 002002377 | 給水コック 1/4 J5A | 1 | |
| 5 | 003120421 | Oリング S-42 | 2 | |
| 6 | 003132232 | オイルシール ISD22327 | 2 | |
| 7 | 002102185 | ギヤケース J120C | 1 | |
| 8 | 003606003 | ボールベアリング 6003-2NSE | 2 | |
| 9 | 003110351 | スナップリング H-35 | 1 | |
| 10 | 002101312 | ファインUナット M20 | 1 | |
| 11 | 002102139 | 皿ばね A-40 | 1 | |
| 12 | 002102186 | プレートD J120C | 1 | |
| 13 | 002102187 | 摩擦板 J120C | 2 | |
| 14 | 002101646 | ファイナルギヤ J5A | 1 | |
| 15 | 002101647 | メタル J5A | 1 | |
| 16 | 002102188 | ブッシュ J120C | 1 | |
| 17 | 003110150 | スナップリング S-15 | 1 | |
| 18 | 003010608 | ボールベアリング 608ZZ | 3 | |
| 19 | 002101097 | セカンドピニオン J5R | 1 | |
| 20 | 002102189 | セカンドギヤ J120C | 1 | |
| 21 | 003160719 | 十字ナベタッピンねじA 5×35 | 4 | |
| 22 | 003160710 | ナイロンナット M6(H5) | 6 | |
| 23 | 002001646 | クランプ調整ネジ J5V (とがり先) | 6 | |
| 24 | 002002294 | スライドプレート J120C | 2 | |
| 25 | 003160705 | 十字バインドタッピンねじA 3×20 | 1 | |
| 26 | 003160708 | 平座金 10×3.2×0.8 | 1 | |
| 27 | 002002293 | ストッパ M2.0 J5A | 1 | |
| 28 | 002002288 | スプリング J5A | 1 | |
| 29 | 003110203 | スナップリング ISTW-20 | 2 | |
| 30 | 002003340 | スペーサ J120C | 2 | |
| 31 | 002003339 | フィードシャフト J120C | 1 | |
| 32 | 002002285 | クランプカバー J5A | 1 | |
| 33 | 002002283 | ロックダイヤル J5A | 1 | |
| 34 | 002002297 | フランジソケット M6×40 ドライ | 4 | |
| 35 | 002002291 | クランプカバーシール J5A | 1 | |
| 36 | 002003342 | ハンドルボス J120C | 1 | |
| 37 | 003221230 | 六角穴付止めねじ M12×30 | 2 | |
| 38 | 002003308 | 握り玉 C493 | 2 | |
| 39 | 002003307 | ハンドル C493 | 1 | |

| 番号 | コード | 部品名・規格 | 個数 | 備考 | |
|----|-----------|------------------|----|----|--|
| 40 | 002003309 | ワンタッチピン C493 | 1組 | | |
| | | | | | |
| *1 | 002102211 | ファイナルギヤセット J120C | 1組 | | |

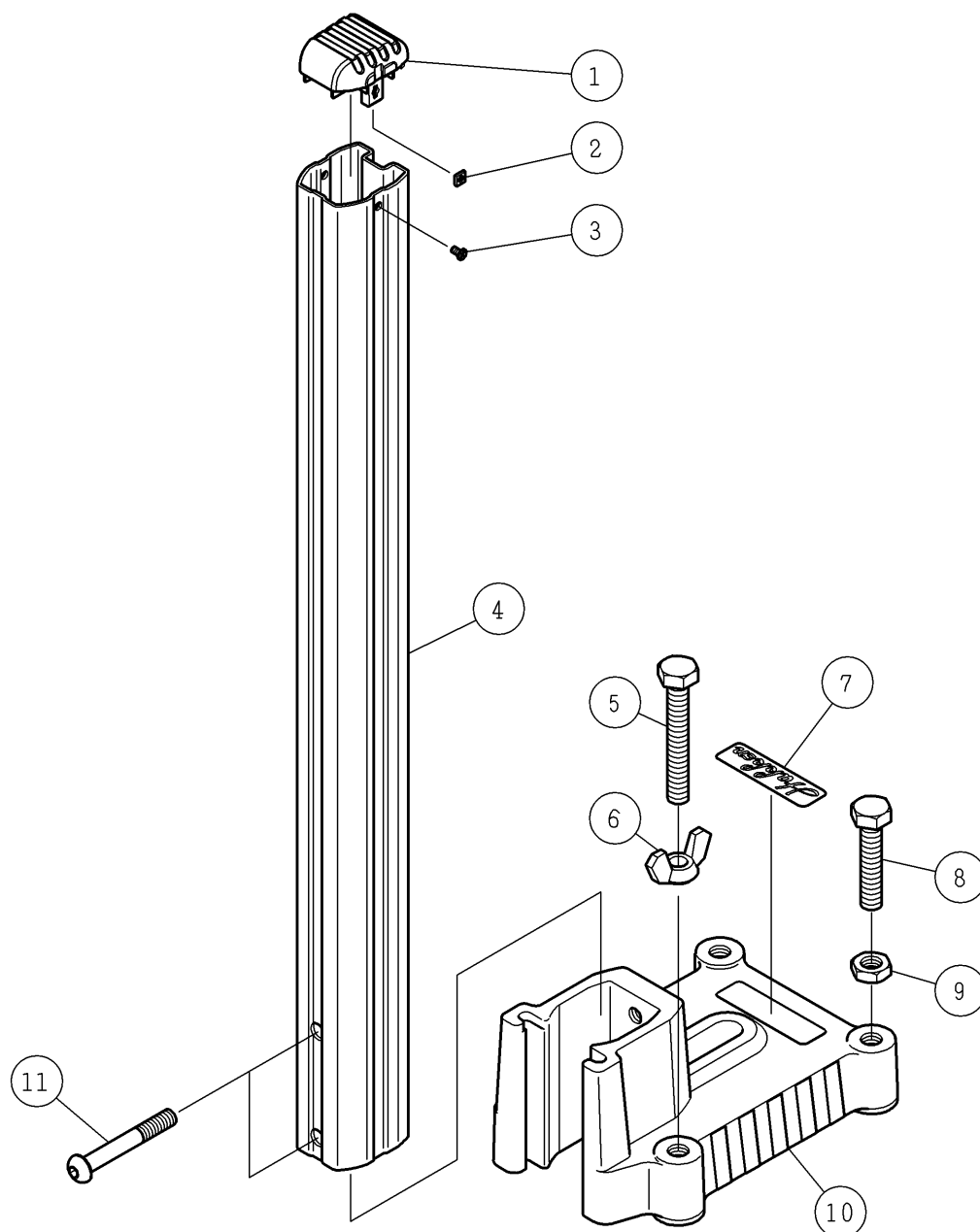


| 番号 | コード | 部品名・規格 | 個数 | 備考 | |
|----|-----------|--------------------|----|----|--|
| 1 | 002101528 | インナーカバー J5A | 1 | | |
| 2 | 003610609 | ボールベアリング 609-2NKE | 1 | | |
| 3 | 002100167 | ベアリングロック Nmin | 2 | | |
| 4 | 002102190 | アマチュア組 XC127D 100V | 1 | | |
| 5 | 002102191 | ファンガイド XC127D | 1 | | |
| 6 | 002102192 | フィールド組 XC127D 100V | 1 | | |
| 7 | 003160499 | 十字六角タッピンねじ 5×65 | 2 | | |
| 8 | 003610608 | ボールベアリング 608-2NKE | 1 | | |
| 9 | 002101529 | モータハウジング J5A | 1 | | |
| 10 | 002002290 | HAKKENシール J5A | 1 | | |
| 11 | 002101105 | ブラシホルダ J5R | 2 | | |
| 12 | 002100174 | カーボンブラシ 7×11×17 | 1組 | | |
| 13 | 002101106 | カーボンキャップ | 2 | | |
| 14 | 003220527 | 六角穴付止ねじ(平先)M5×8 | 2 | | |
| 15 | 002003481 | SPJ-121C 警告付銘板 | 1 | | |
| 16 | —— | 日立シール XC127D | 1 | | |



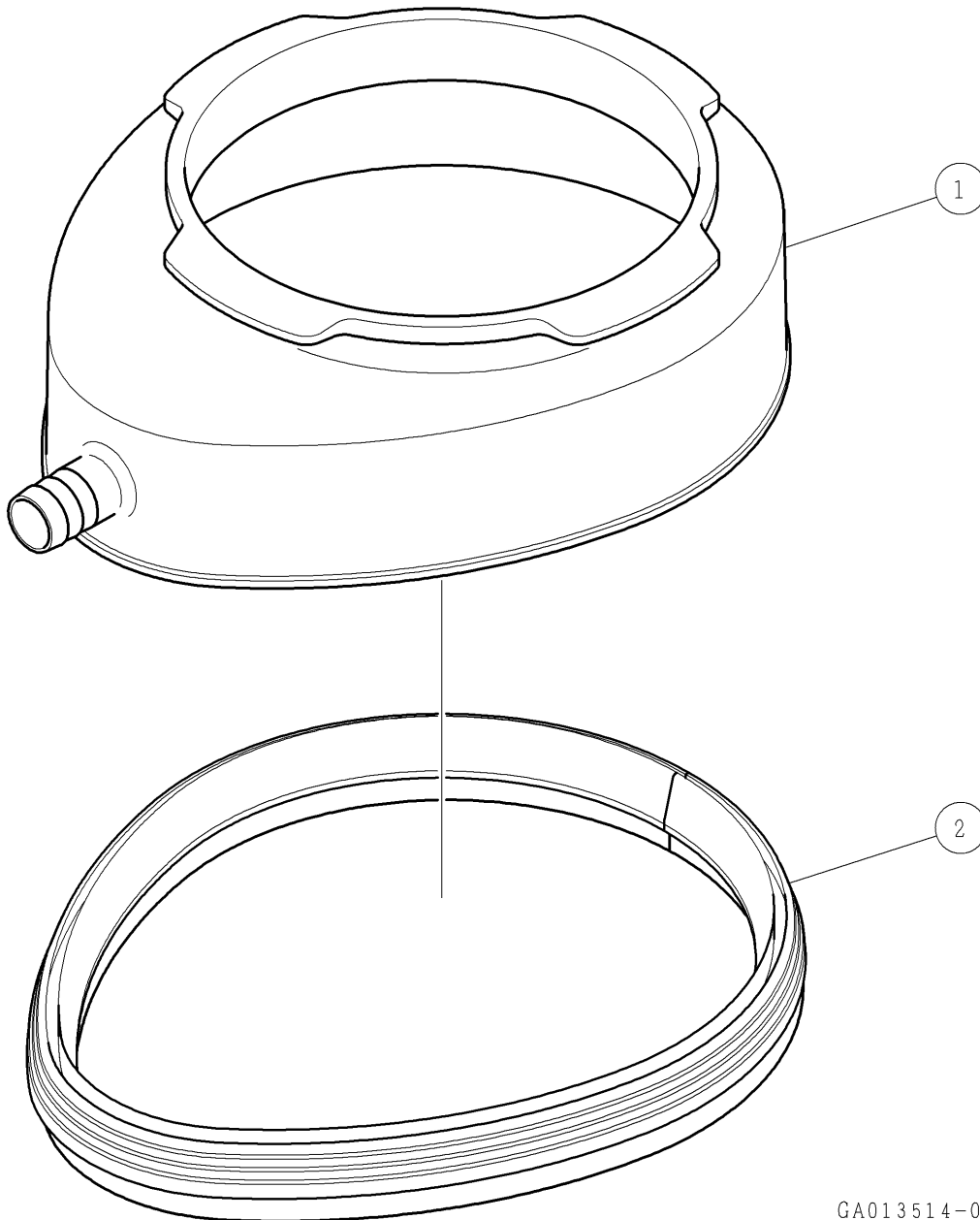
AD010704-0

| 番号 | コード | 部品名・規格 | 個数 | 備考 |
|----|-----------|----------------------------|----|-----------------|
| 1 | 003160421 | 十字WHナベタッピンねじA 4×20 | 2 | |
| 2 | 002002292 | コードクリップ J5A | 1 | |
| 3 | 002002284 | スイッチボックス J5A | 1 | |
| 4 | 002002286 | 0-1表示ピース J5A | 1 | |
| 5 | 003160706 | 十字バインドタッピンねじA 4×16 黒色クロメート | 2 | |
| 6 | 003150167 | コード 2芯 □1.25 プラグ付 | 1 | |
| 7 | 003150214 | タブ端子 LTO61T250N | 2 | |
| 8 | 002100749 | コードアーマ 75L Nmin | 1 | |
| 9 | 003150768 | ブレーカ 3120-F524 14A | 1 | |
| 10 | 003150324 | タブ端子 FVDHDF-1.25 | 2 | |
| 11 | 003160712 | ビニールチューブ φ8×φ9×120 | 1 | |
| — | 002003351 | スイッチボックスコード付 J120C | 1組 | 上記1~3,6~9の組み合わせ |



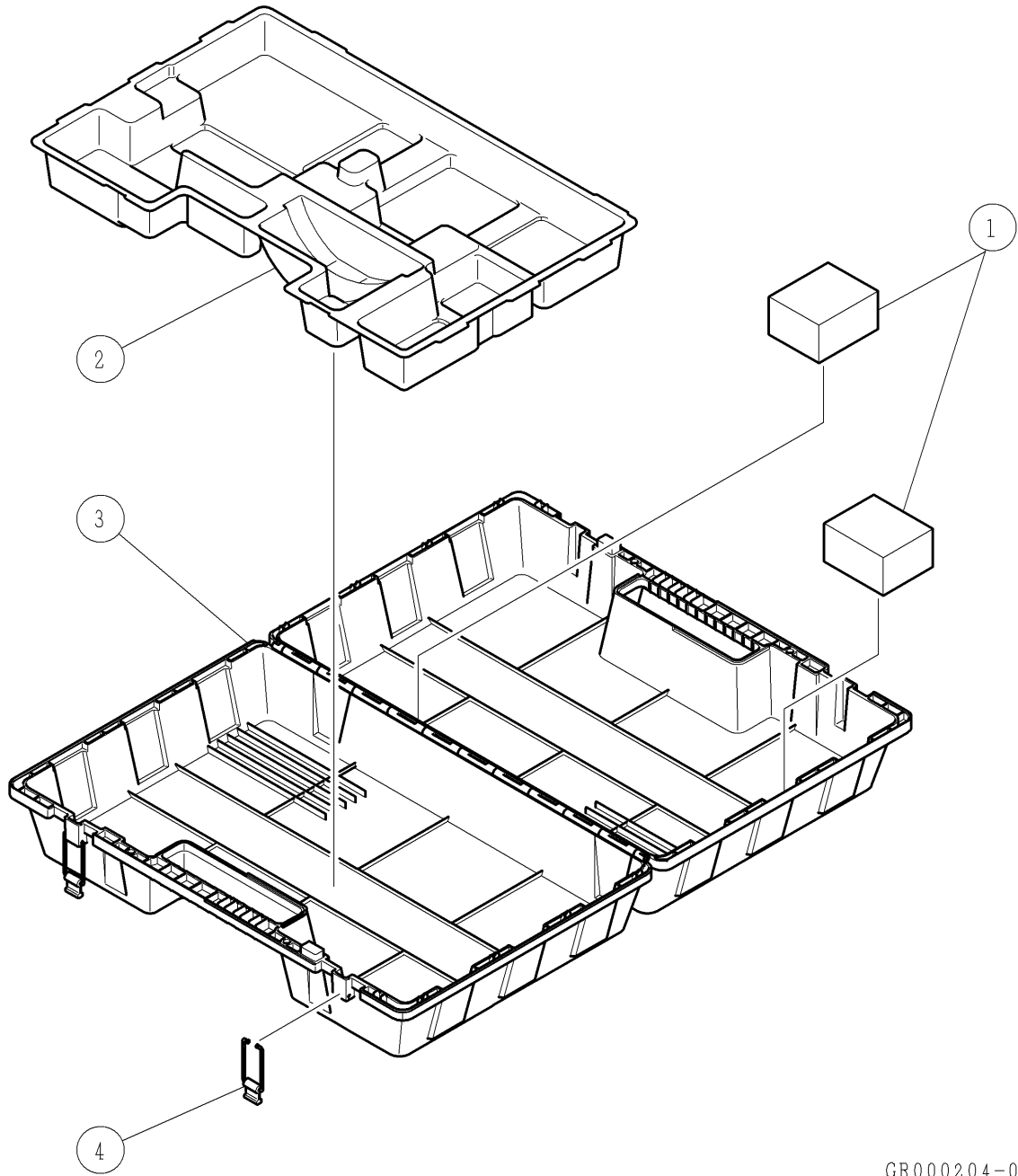
DN001204-1

| 番号 | コード | 部品名・規格 | 個数 | 備考 |
|----|-----------|----------------------------|----|----|
| 1 | 002002540 | アシストグリップ2 赤 J5A | 1 | |
| 2 | 003160794 | 板ナット M3×6×1.6 | 2 | |
| 3 | 002002541 | 十字皿小ねじ M3×6 ドライ | 2 | |
| 4 | 002002299 | ラック付ポール 40×46×562L | 1 | |
| 5 | 003160726 | 六角ボルト M10×70 全ねじ | 2 | |
| 6 | 003160725 | 蝶ナット M10 黒色クロメート | 2 | |
| 7 | 002002303 | Hakkenシール 59×16 | 1 | |
| 8 | 003160704 | 六角ボルト M10×50 (全ねじ) 黒色クロメート | 2 | |
| 9 | 003160703 | 六角ナット(3種)M10 黒色クロメート | 2 | |
| 10 | 002002298 | ベース JA1 | 1 | |
| 11 | 003160717 | 六角穴付ボタンボルト M8×60 (全ねじ) | 2 | |



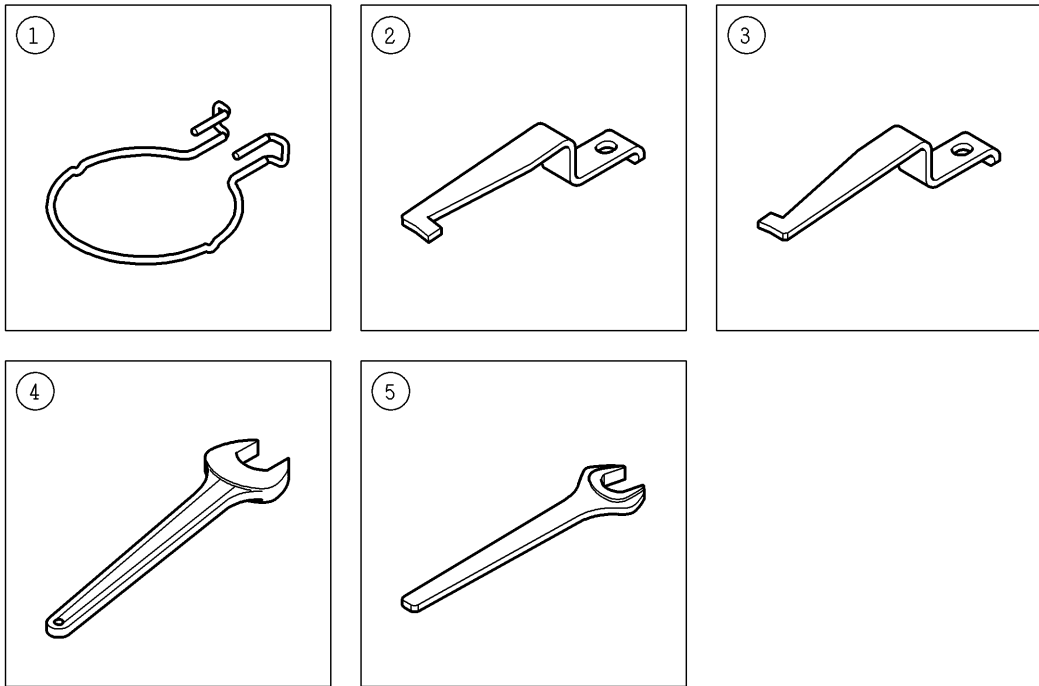
GA013514-0

| 番号 | コード | 部品名・規格 | 個数 | 備考 |
|----|-----------|------------------|----|-------------|
| 1 | — | パッド本体 | 1 | |
| 2 | 002002461 | クッション組 JA | 1 | |
| — | 002002300 | 水処理パッド MS-120JA組 | 1組 | 上記1~2の組み合わせ |



GR000204-0

| 番号 | コード | 部品名・規格 | 個数 | 備考 |
|----|-----------|----------------|----|---------------|
| 1 | —— | スポンジブロック | 3 | |
| 2 | —— | ケースインナー120C | 1 | |
| 3 | —— | ケース | 1 | |
| 4 | 002002320 | ゴム付フック | 2 | |
| — | 002003355 | キャリングケース J120C | 1組 | 上記 1~4 の組み合わせ |



AD011904-0

| 番号 | コード | 部品名・規格 | 個数 | 備考 |
|----|-----------|------------------|----|----|
| 1 | 002002301 | 水処理押えリング MR-120J | 1 | |
| 2 | 002002321 | 押さえ金具 左 | 1 | |
| 3 | 002002322 | 押さえ金具 右 | 1 | |
| 4 | 003160502 | 片口スパナ 32mm N | 1 | |
| 5 | 003160501 | 片口スパナ 27mm N | 1 | |