

## パーツリスト

A-40

ドリルヘッド SPF-161C  
ドリルヘッド SPF-161M

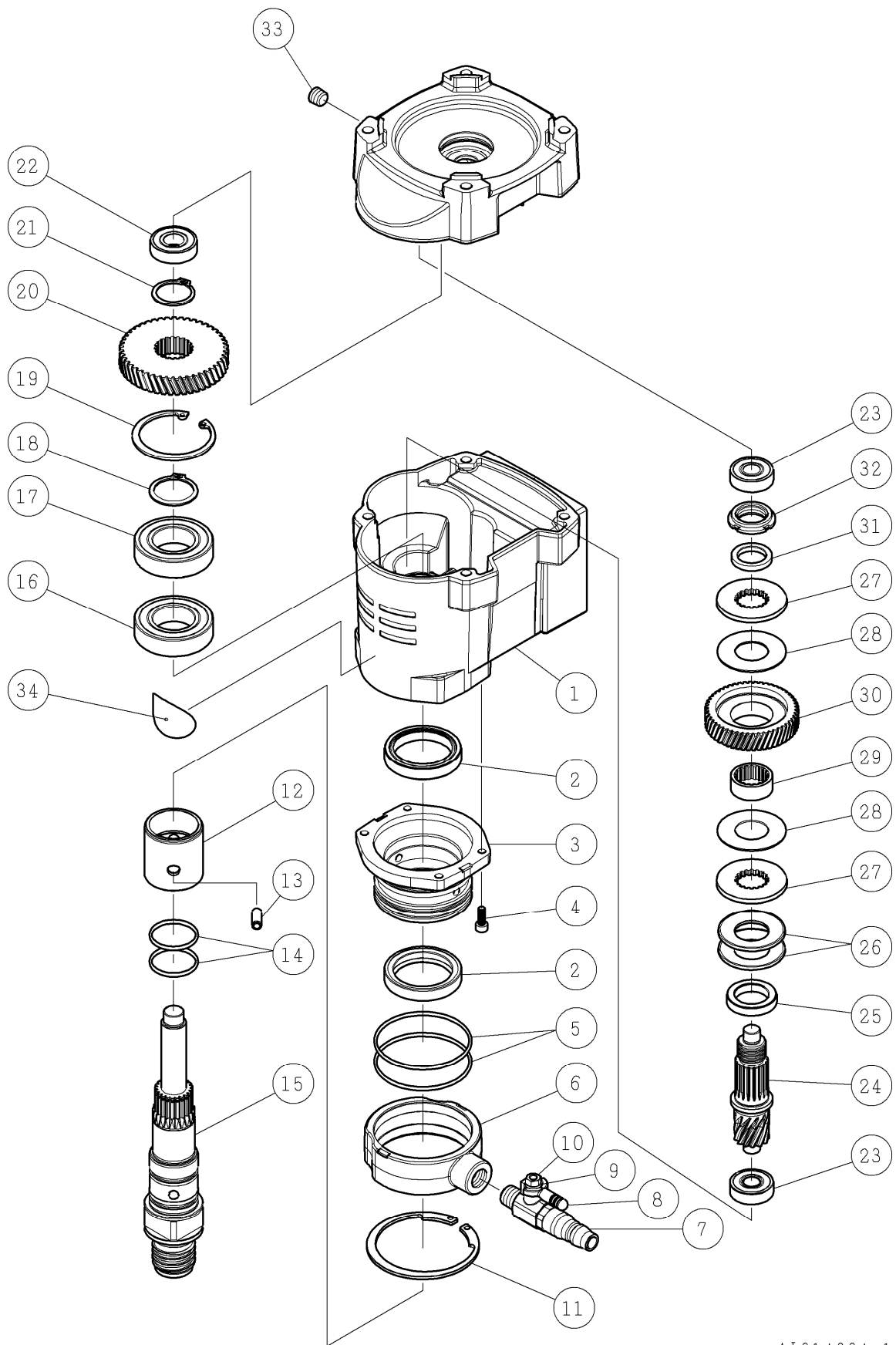
## ⚠注意

- 注1) 製品の販売中止後7年または製造中止後10年を経過した時点で、部品の在庫補充が停止となり、在庫分のみの供給となりますことをご了承願います。
- 注2) 「一点あたり定価」は作成日(修正年月日)時点の価格であり、実際と異なる場合もありますがご了承願います。

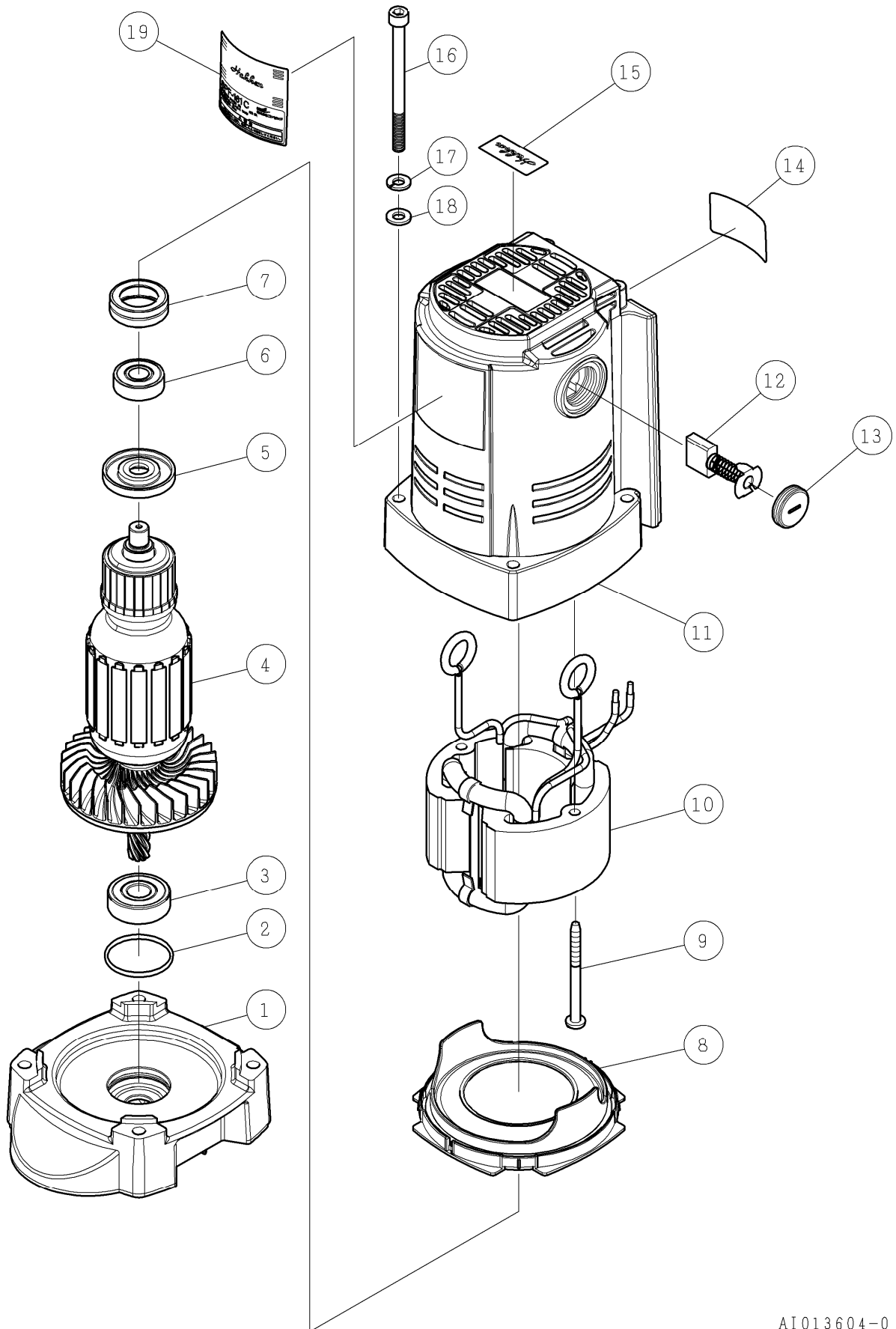
符号	修正年月日	修正内容
⚠	2015.03.12	SPF-161Mを追加
⚠	2016.09.05	9頁番号7,8をアッセン供給による変更
⚠	2021.08.24	7頁番号1部品変更 7頁番号2部品変更 7頁番号14部品の変更 9頁番号12誤記修正 9頁番号28部品の変更 10頁番号5を追加
⚠	2022.11.11	9頁番号25の部品変更 9頁番号34の定価改定

作成日 2015年 03月 12日

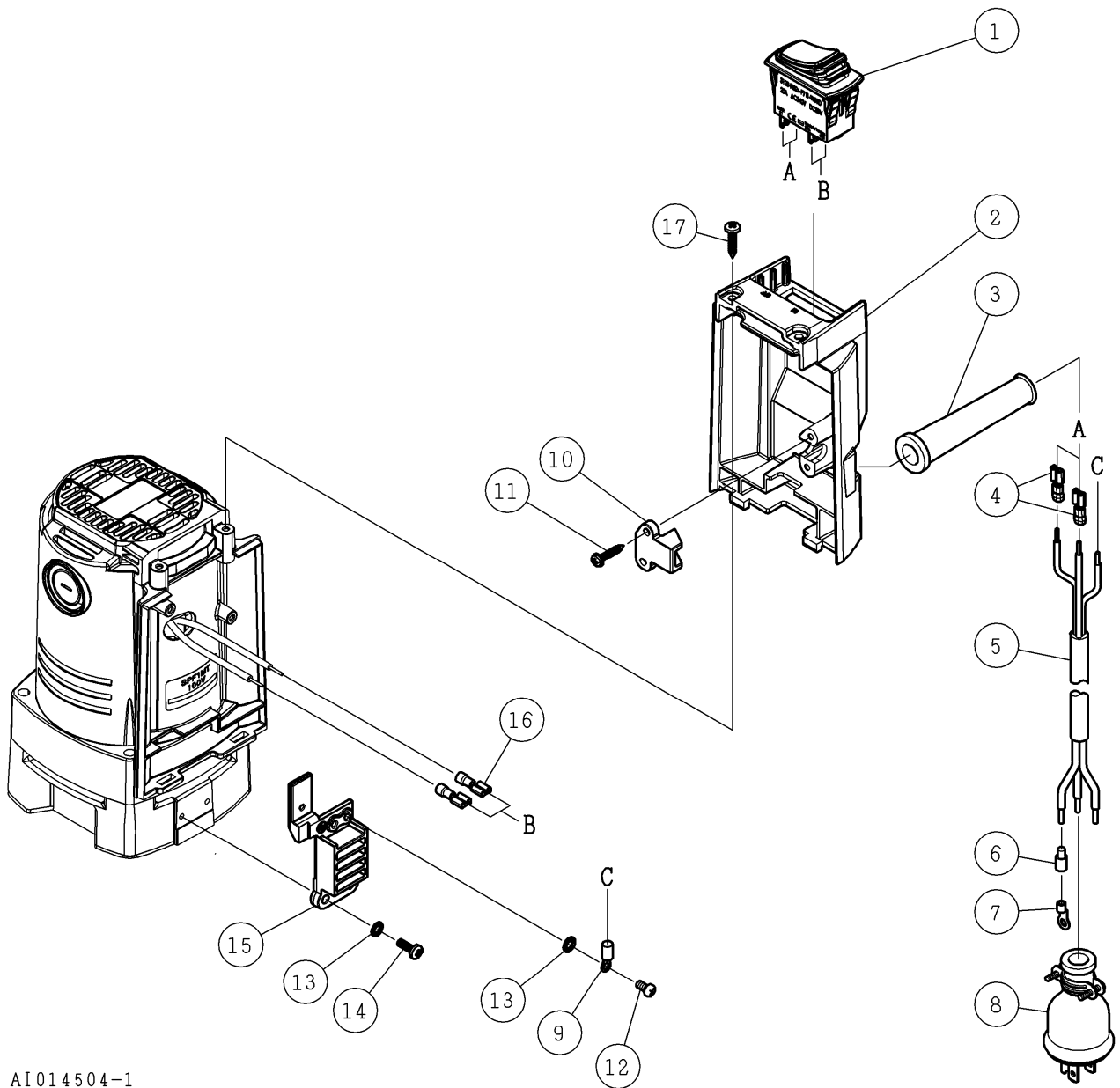
株式会社コンセック



番号	コード	部品名・規格	個数	備考
1	002102124	ギヤケース F160C	1	
2	003133546	オイルシール TC35468	2	
3	002102125	シールハウジング F160C	1	
4	003380412	六角穴付ボルト M4×12	4	
5	003120551	Oリング S-55	2	
6	002102126	給水カバー F160C	1	
7	002002377	給水コック組 1/4 J5A	1	
8	002002281	コックレバー	1	7に付属
9	————	ばね座金	1	7に付属
10	————	六角ナット	1	7に付属
11	003110583	スナップリング ISTW-58	1	
12	002102127	ブッシング F160C	1	
13	003320612	スプリングピン φ6×12	1	
14	003120261	Oリング S-26	2	
15	002102164	メインシャフト Cロッド F160C	1	SPF-161C
	002003486	メインシャフト M27 F160M	1	SPF-161M
16	003606005	ボールベアリング 6005-2NSE	1	
17	003016005	ボールベアリング 6005ZZ	1	
18	003110250	スナップリング S-25	1	
19	003110471	スナップリング H-47	1	
20	002102165	ファイナルギヤ 47T F160C	1	
21	003110220	スナップリング S-22	1	
22	003016001	ボールベアリング 6001ZZ	1	
23	003016000	ボールベアリング 6000ZZ	2	
24	002102166	セカンドピニオン 13T F160C	1	
25	002102138	カラー F160C	1	
26	002102139	皿ばね A-40	2	
27	002102140	プレート F160C	2	
28	002102141	摩擦板 F160C	2	
29	002102142	メタル F160C	1	
30	002102143	セカンドギヤ F160C	1	
31	002003502	ナットカラー F161C	1	
32	002100453	ファインUナット M17	1	
33	003161054	六角穴付プラグ 1/8 黒色クロメート	1	
34	002003572	ねじタイプシール M27	1	SPF-161M



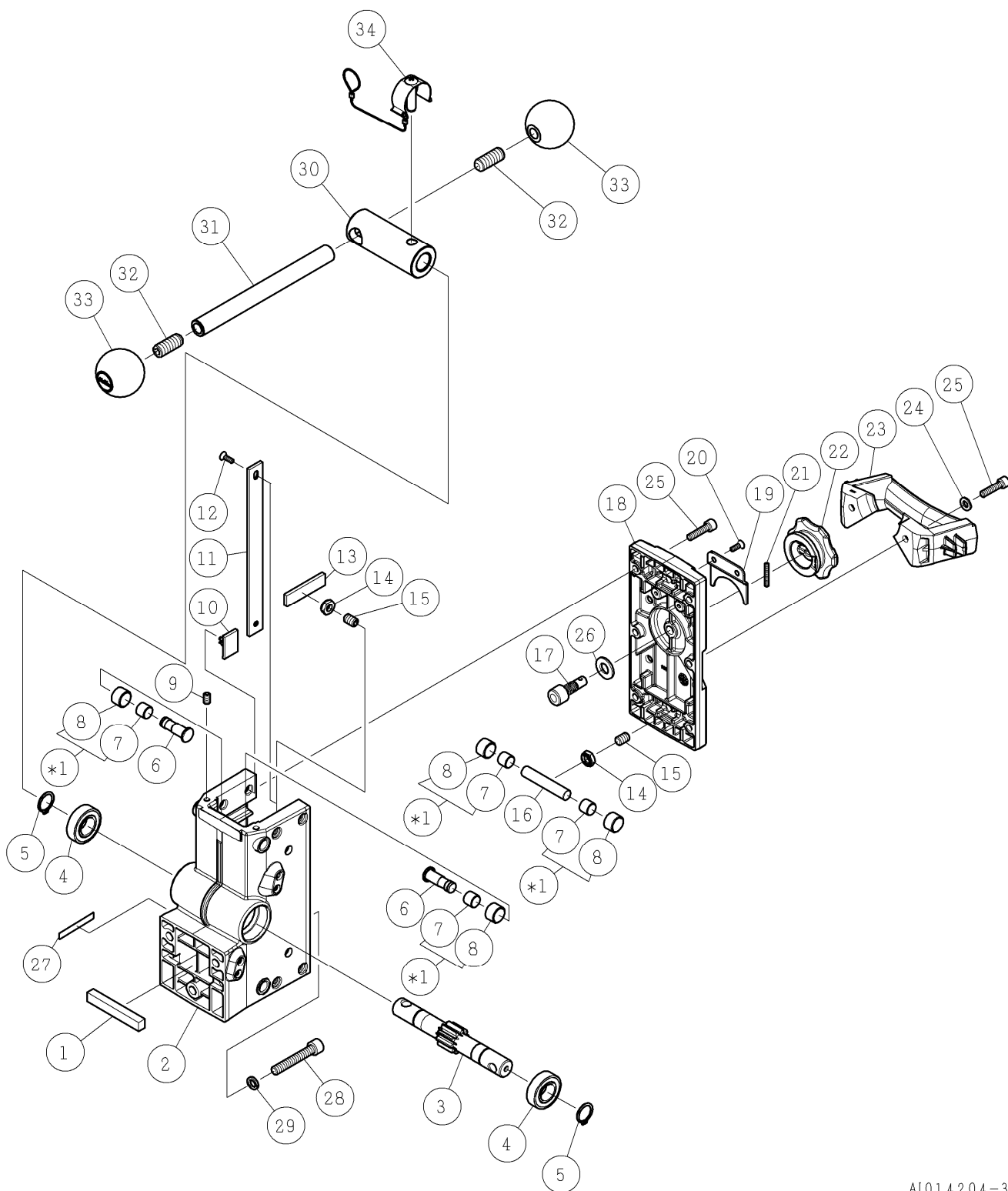
番号	コード	部品名・規格	個数	備考	
1	002003483	インナーカバー F161C	1		
2	003120321	Oリング S-32	1		
3	002102160	ボールベアリング 6201LLHCM	1		
4	002102235	アマチュア組 100V F1MT	1		
5	002102228	絶縁ワッシャー F1MT	1		
6	003616000	ボールベアリング 6000-2NKE	1		
7	002102232	リップ付ラバーリング26 F1MT	1		
8	002102229	バッフルプレート F1MT	1		
9	002102233	タッピンねじ 5×60 F1MT	2		
10	002102234	フィールド組 100V F1MT	1		
11	002102227	モータハウジング F1MT	1		
12	002102230	カーボンブラシ F1MT	1組		
13	002102231	ホルダキャップ F1MT	2		
14	————	ネームプレート	1		
15	002003475	Hakkenシール 35×16	1		
16	003380680	六角穴付ボルト M6×80	4		
17	003340600	ばね座金 2号 6	4		
18	003330600	平座金(並丸) 6	4		
19	002003468	SPF-161C 警告付銘板	1	SPF-161C	
	002004009	SPF-161M 警告付銘板	1	SPF-161M	



AI014504-1

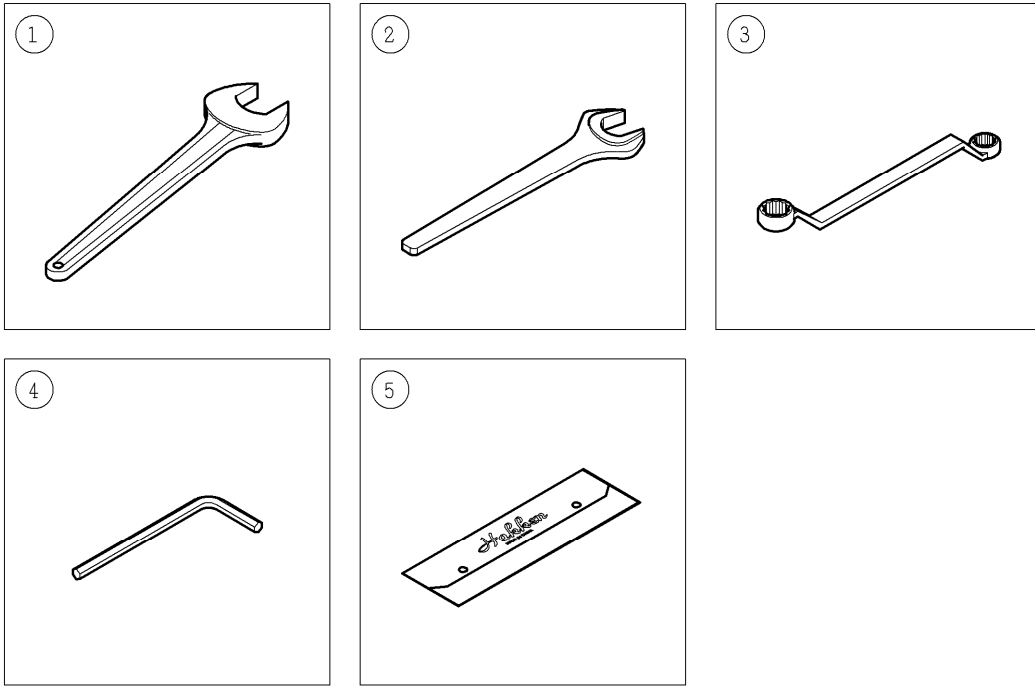
番号	コード	部品名・規格	個数	備考
1	003150990	ブレーカ 3120-N524-P7T1-W01D 20A (注1)(新型)	1	161C:No.0821001 以降
	<del>003150744</del>	<del>ブレーカ 3120-F524-P7T1-W01D 20A</del> (旧型)	<del>1</del>	
2	002004388	スイッチボックス 2 F161C (注1)(新型)	1	161C:No.0821001 以降
	<del>002003474</del>	<del>スイッチボックス F161C</del> (注1)(旧型)	<del>1</del>	
3	002001800	コードアーマ 6V	1	
4	003150339	タブ端子 FVDHDF2-250B	2	
5	003150796	コード 3芯 □2.5 2.8m VCT	1	
6	003150042	キャップ □2.0用	3	
7	003150084	圧着端子 R2-4	3	
8	003150026	防水プラグ 3P-15A ME2542	1	
9	003150344	圧着端子 N2-M4 青	1	
10	002002292	コードクリップ J5A	1	
11	003160421	十字WHナベタッピンねじA 4×20	2	
12	003410406	十字ナベ小ねじ M4×6 黄銅	1	
13	003490401	歯付座金(外歯) 4	3	
14	003230412	十字ナベ小ねじ M4×12 (新型)	2	
	003230415	十字ナベ小ねじ M4×15 (旧型)	2	
15	002003472	ヒートシンク F161C	1	
16	003150324	タブ端子 FVDHDF1.25-250B	2	
17	003160761	十字バインドタッピンねじA 4×20 黒色クロメート	2	

(注1) 番号2の「スイッチボックス 2 F161C (新型)」は、新旧互換性がありますが、「スイッチボックス F161C (旧型)」に番号1の「ブレーカ 3120-N524-P7T1-W01D 20A (新型)」は取付けできません。





番号	コード	部品名・規格	個数	備考
1	002002466	キー 10×10×67 C493	1	
2	002003295	クランプ本体 C493	1	
3	002003296	軸付ギヤ 10T C493	1	
4	003606003	ボールベアリング 6003-2NSE	2	
5	003110170	スナップリング S-17	2	
6	002003297	段付シャフト C493	4	
7	——	ダイダイNDK05 K5B1010 (*1)	8	
8	——	ローラー C493 (*1)	8	
9	003420610	六角穴付止ねじ(クボミ先) M6×10	4	
10	002001010	スライドプレート 小 6N, M55	4	
11	002001011	スライドプレート 大 6N	2	
12	003250412	十字皿小ねじ M4×12	4	
13	002003299	プレート C493	2	
14	003160574	Uナット(3種) M8	4	
15	003220831	六角穴付止ねじ(平先) M8×12	4	
16	002003303	シャフト C493	2	
17	002003300	ロックピン C493	1	
18	002003506	クランプカバー2 C493	1	
19	002003445	ノブサポート C493	1	
20	003500416	六角穴付皿ボルト M4×16	2	
21	003220425	六角穴付止ねじ(クボミ先) M4×25	1	
22	002003401	ノブ II C493	1	
23	002003304	取手 C493	1	
24	003330600	平座金(並丸) 6	2	
25	003161305	六角穴付ボルト M6×25 黒色クロメート (新型)	6	
	<del>003210625</del>	<del>六角穴付ボルト M6×25 (旧型)</del>	<del>6</del>	
26	003161068	ナイロン丸形平座金 10.5×22×1	1	
27	002003305	CL-493銘板	1	
	003210850	六角穴付ボルト M8×50 (新型)	3	
28	003210845	六角穴付ボルト M8×45(全ねじ) (旧型)	3	
	003340802	CS用ばね座金 8	3	
29	002003306	ハンドルボス C493	1	
30	002003307	ハンドル C493	1	
31	003221230	六角穴付止ねじ(クボミ先) M12×30	2	
32	002003308	握り玉 C493	2	
33	002003309	ワンタッチピン C493	1組	
*1	002004104	ローラー組 C493	8組	7,8



AIO14604-1

番号	コード	部品名・規格	個数	備考
1	003160502	片口スパナ 32mm N	1	SPF-161C
	003160583	片口スパナ 36mm N	2	SPF-161M
2	003160501	片口スパナ 27mm N	1	SPF-161C
3	003160110	メガネレンチ 17×21mm	1	
4	003160087	六角棒レンチ 4mm	1	
5	002003799	工具袋 t0.3×125×400	1	