

パーツリスト

A-43

コアドリル SPJ-122C
SPJ-122M

⚠注意

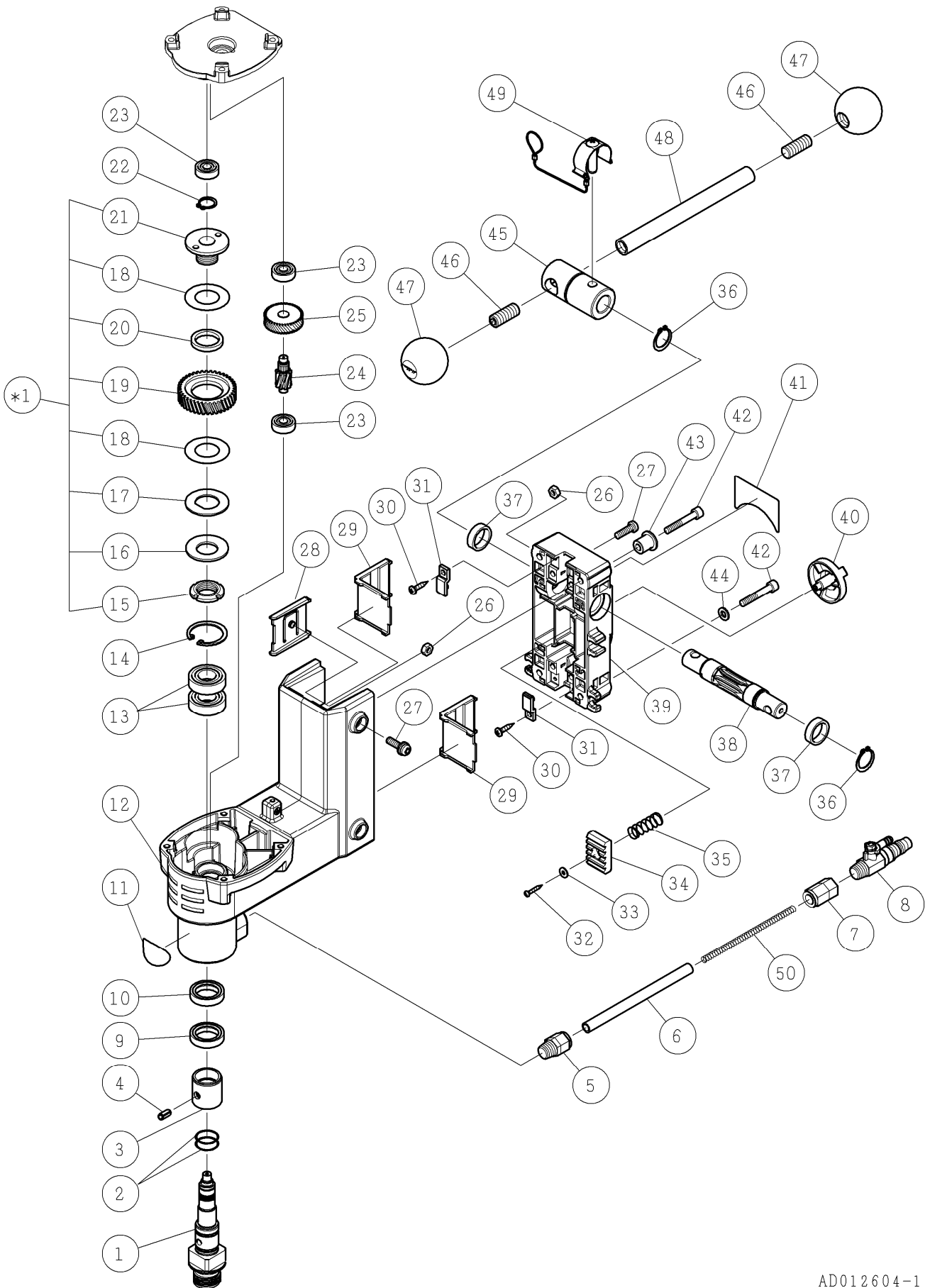
注1) 製品の販売中止後7年または製造中止後10年を経過した時点で、部品の在庫補充が停止となり、在庫分のみの供給となりますことをご了承願います。

注2) 「一点あたり定価」は、作成日(修正年月日)時点の価格であり実際と異なる場合もありますが、ご了承願います。

符号	修正年月日	修正内容
①	2012.07.30	① 4頁番号50追加 ② 誤記により7頁番号13を削除し、番号7の数量を2個から4個に修正および定価改定の実施
②	2018.10.05	7頁番号6、8頁番号12、10頁番号1の定価改定
③	2019.11.19	9頁番号7の定価改定
④	2022.08.30	7頁番号3、4の部品変更

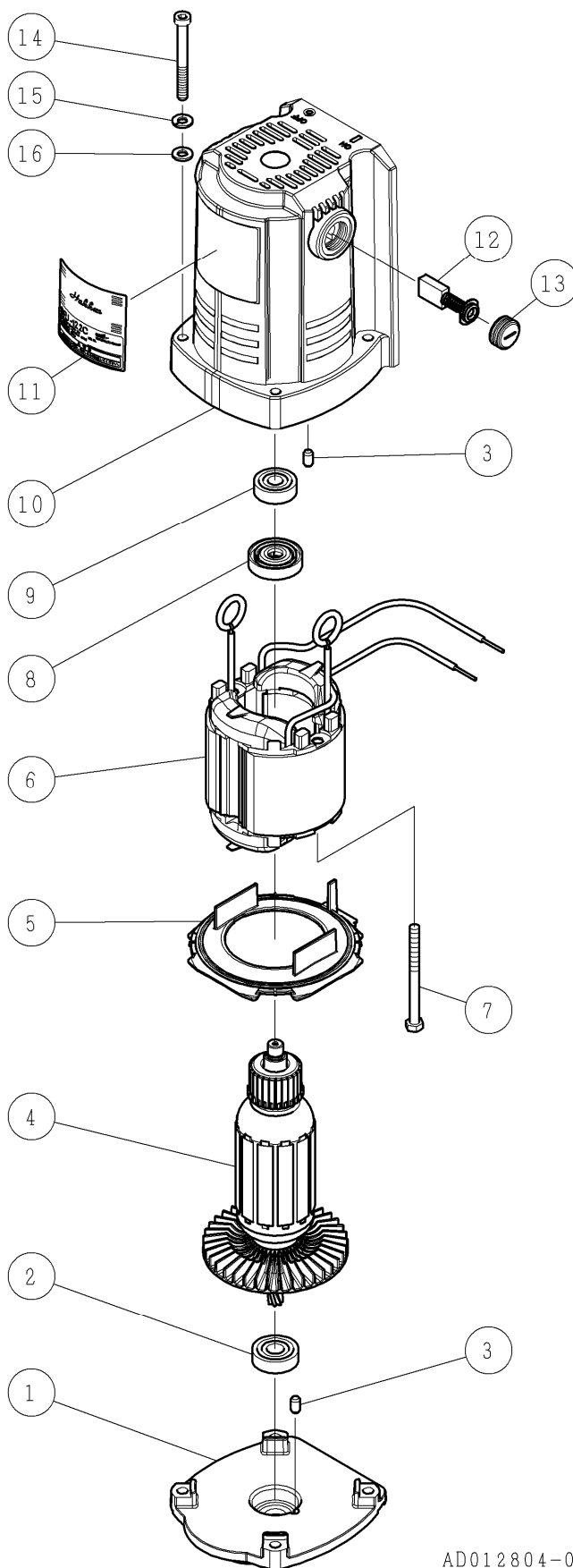
作成日 2012年 06月 07日

株式会社コンセック



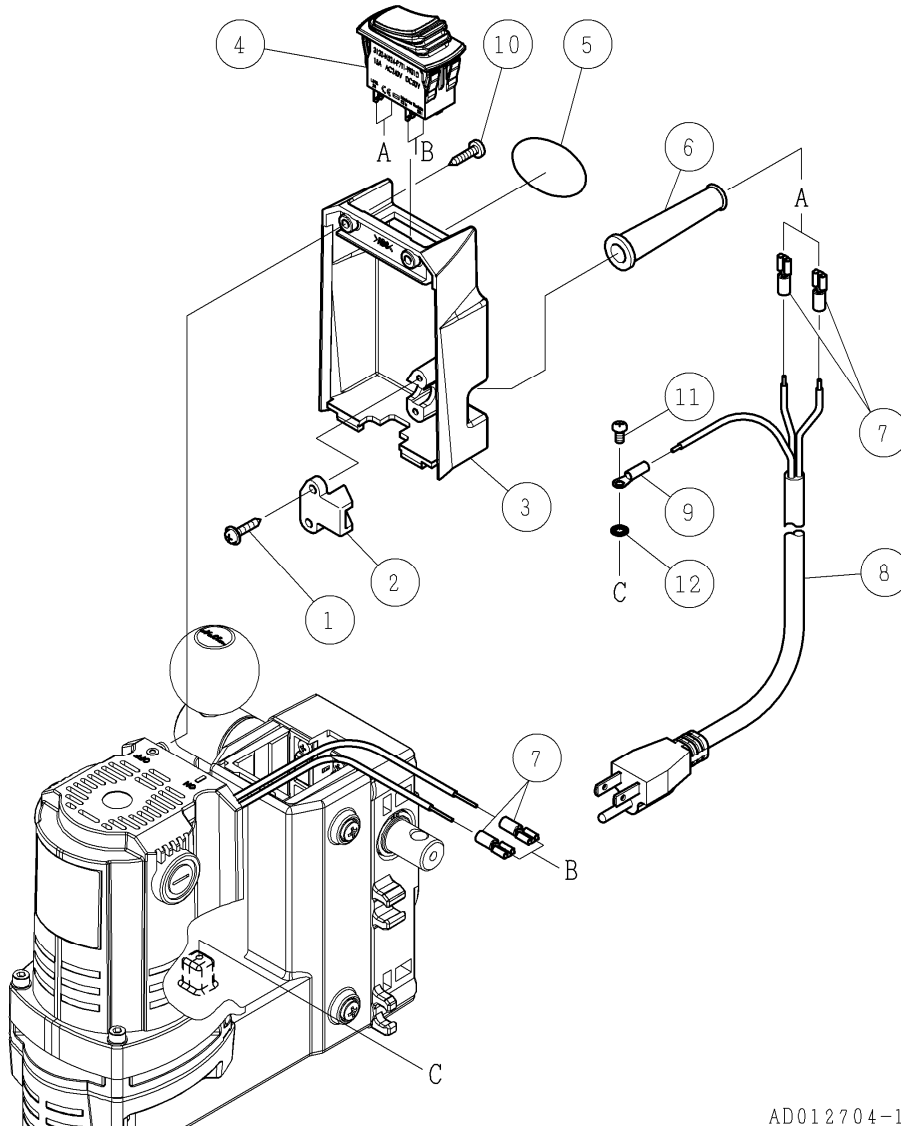
番号	コード	部品名・規格	個数	備考
1	002003488	メインシャフト Cロッド J122C	1	
	002003556	メインシャフト M27 J122M	1	
2	003120201	Oリング S-20	2	
3	002003487	ブッシング J122C	1	
4	003320612	スプリングピン φ6×12	1	
5	003161083	チューブ用ニップル 1/4-10	1	
6	003161088	ウレタンホース φ6.5×φ10×170	1	
7	003161089	チューブ用ソケット 1/4-10	1	
8	002002377	給水コック 1/4 J5A	1	
9	003132848	オイルシール ISD28408	1	
10	003132838	オイルシール ISD28387	1	
11	002003571	ねじタイプシール C	1	
	002003572	ねじタイプシール M27	1	
12	002003490	ギヤケース J122C	1	
13	003606003	ボールベアリング 6003-2NSE	2	
14	003110351	スナップリング H-35	1	
15	002101312	ファインUナット M20	1	
16	002102139	皿ばね A-40	1	
17	002102186	プレートD J120C	1	
18	002102187	摩擦板 J120C	2	
19	002101646	ファイナルギヤ J5A	1	
20	002101647	メタル J5A	1	
21	002102188	ブッシュ J120C	1	
22	003110150	スナップリング S-15	1	
23	003010608	ボールベアリング 608ZZ	3	
24	002101097	セカンドピニオン J5R	1	
25	002102189	セカンドギヤ J120C	1	
26	003160710	ナイロンナット M6(H5)	6	
27	003230615	十字ナベ小ねじ M6×15	6	
28	002003495	スライドプレート横 J122C	2	
29	002003494	スライドプレート前 J122C	2	
30	003160706	十字バインドタッピンねじA 4×16	4	黒色クロメート
31	002003496	スライドプレート後 J122C	4	
32	003160705	十字バインドタッピンねじA 3×20	1	
33	003160708	平座金 10×3.2×0.8	1	
34	002002293	ストッパ M2.0 J5A	1	
35	002002288	スプリング J5A	1	
36	003110203	スナップリング ISTW-20	2	
37	002003340	スペーサ J120C	2	
38	002003339	フィードシャフト J120C	1	

番号	コード	部品名・規格	個数	備考	
39	002003493	クランプカバー J122C	1		
40	002002283	ロックダイヤル J5A	1		
41	002002291	クランプカバーシール J5A	1		
42	003210635	六角穴付ボルト M6×35	4		
43	002003612	取手押さえ J122C	2		
44	003330600	平座金(並丸) 6	2		
45	002003342	ハンドルボス J120C	1		
46	003221230	六角穴付止ねじ(クボミ先) M12×30	2		
47	002003308	握り玉 C493	2		
48	002003307	ハンドル C493	1		
49	002003309	ワンタッチピン C493	1組		
50	002003894	給水ホース用スプリング J122C ^(新型)	1	122C:No.0312001以降 122M:No.0412121以降	
*1	002102211	ファイナルギヤセット J120C	1組		



AD012804-0

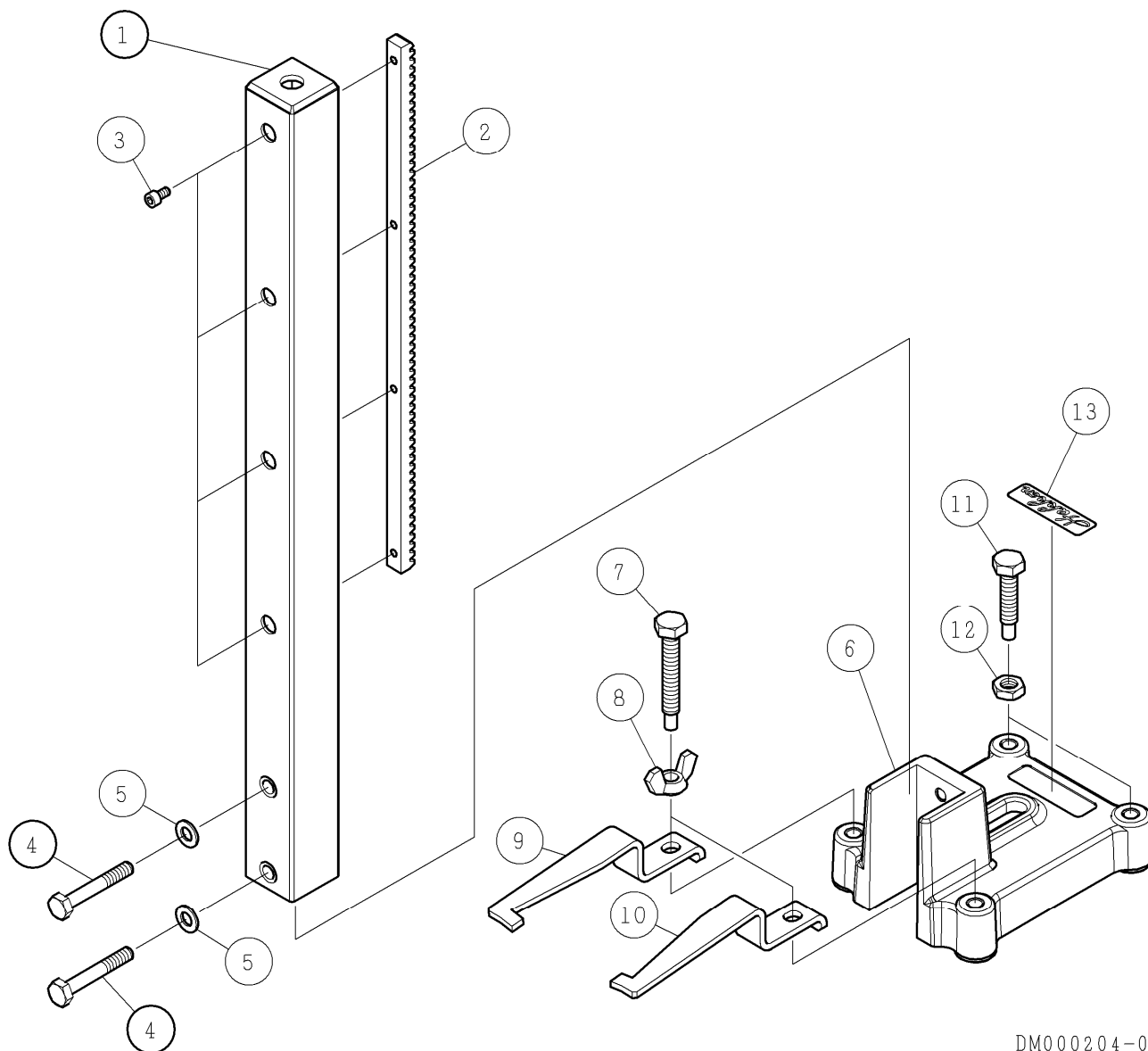
番号	コード	部品名・規格	個数	備考	
1	002003489	インナーカバー J122C	1		
2	003610609	ボールベアリング 609-2NKE	1		
3	002102245	ラバーピン SPJ1MT	2		
4	002102264	アマチュア組 SPJ1MT 100V	1		
5	002102265	バツフルプレート SPJ1MT	1		
6	002102266	フィールド組 SPJ1MT 100V	1		
7	003161090	バインドタッピンねじ 5×65 SPJ1MT	2		
8	002102267	絶縁ワッシャ SPJ1MT	1		
9	003010608	ボールベアリング 608ZZ	1		
10	002102268	モータハウジング組 SPJ1MT	1		
11	002003501	SPJ-122C 警告付銘板	1		
	002003569	SPJ-122M 警告付銘板	1		
12	002102269	カーボンブラシ SPJ1MT	1組		
13	002102270	ホルダーキャップ SPJ1MT	2		
14	003380545	六角穴付ボルト M5×45	4		
15	003340500	ばね座金 2号 5	4		
16	003330500	平座金(並丸) 5	4		



AD012704-1

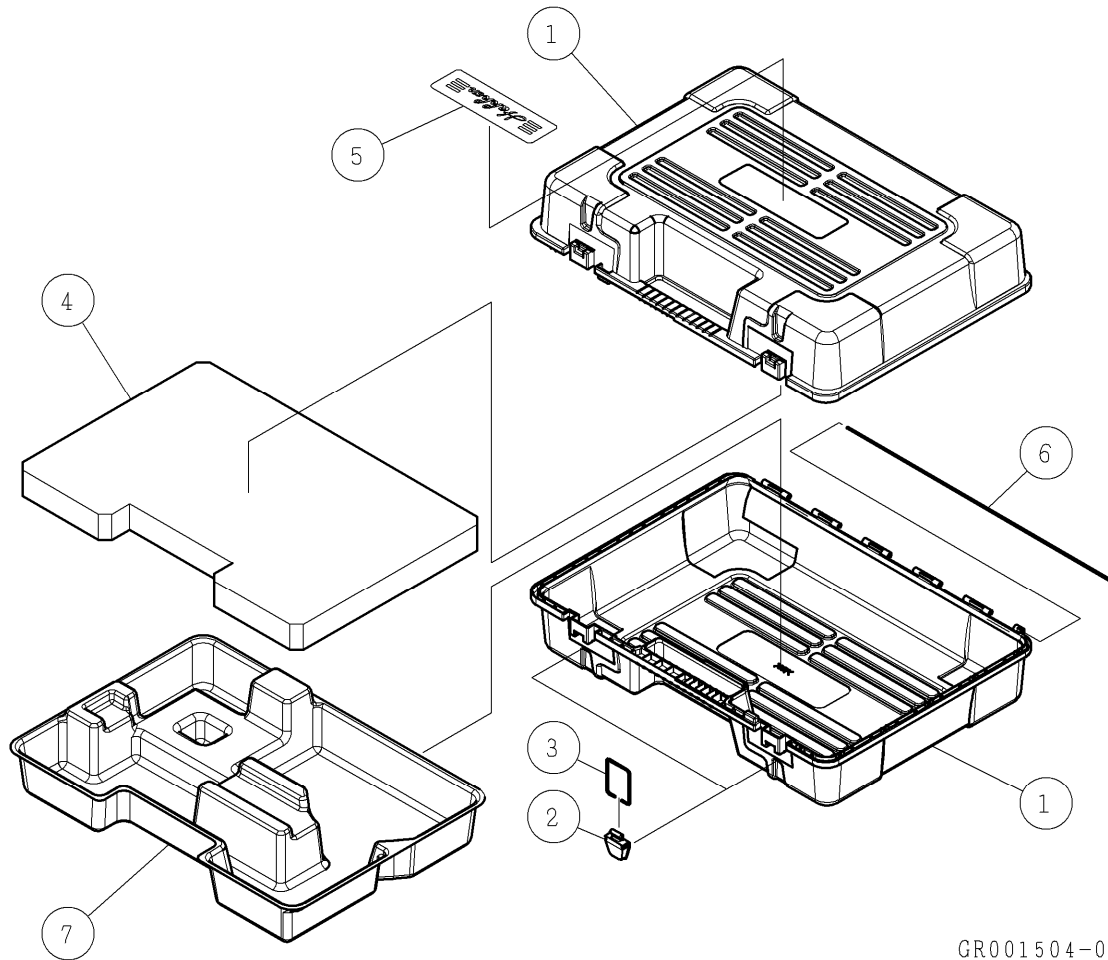
番号	コード	部品名・規格	個数	備考
1	003160421	十字WHナベタッピンねじA 4×20	2	黒色クロメート
2	002002292	コードクリップ J5A	1	
3	002004387	スイッチボックス2 J123C (注1)(新型)	1	NO.0521191 以降
	002003491	スイッチボックス J122C (注1)(旧型)	1	
4	003150989	ブレーカ 3120-N524 P7T1-W01D-15A (注1)(新型)	1	NO.0521191 以降
	003150812	ブレーカ 3120-F524 P7T1-W01D-15A (注1)(旧型)	1	
5	002003613	型式シール J122C	1	
	002003614	型式シール J122M	1	
6	002003492	コードアーマ J122C	1	
7	003150324	タブ端子 FVDHDF-1.25-250B	4	
8	003150794	電源コード J122C 3芯 □1.25 プラグ付	1	
9	003150331	圧着端子 N1.25-M4 赤	1	
10	003160706	十字バインドタッピンねじA 4×16	2	黒色クロメート
11	003410406	十字ナベ小ねじ M4×6 黄銅	1	
12	003490401	歯付座金(外歯) 4	1	

(注1) 番号4を新型に交換の際は、番号3の新型とセットでの交換になります。



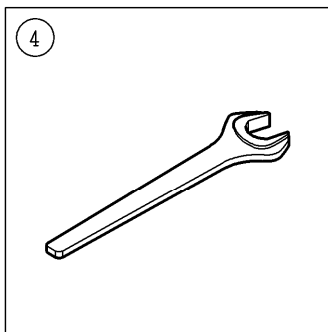
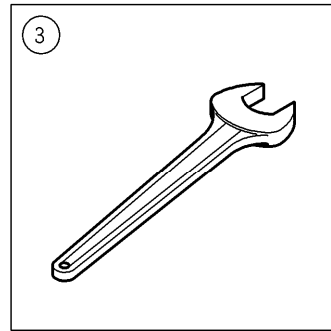
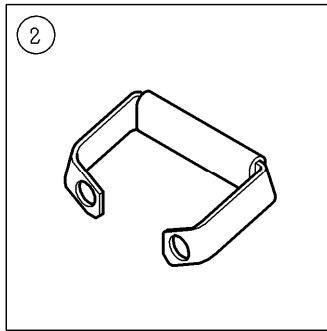
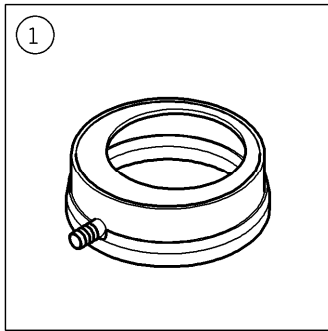
DM000204-0

番号	コード	部品名・規格	個数	備考
1	002003500	ポール □40×577L S401	1	
2	002003499	ラック 2M×382L S401	1	
3	003380508	六角穴付ボルトM5×8	4	
4	003161078	六角ボルト M8×55(半ねじ) 黒色クロメート	2	
5	003330802	平座金(並丸) 8 黒色クロメート	2	
6	002003498	ベース本体 SB401	1	
7	002003616	レベルボルト M10×70 黒色クロメート	2	
8	003160725	蝶ナット M10 黒色クロメート	2	
9	002002322	押さえ金具 右	1	
10	002002321	押さえ金具 左	1	
11	002003617	レベルボルト M10×50 黒色クロメート	2	
12	003160703	六角ナット(3種)M10 黒色クロメート	2	
13	002002303	Hakkenシール 59×16	1	



GR001504-0

番号	コード	部品名・規格	個数	備考
1	————	ケース FC	2	
2	002003327	レバー FC	2	
3	002003328	フック FC	2	
4	————	スポンジクッション FC	1	
5	002003329	Hakkenシール 66×226	1	
6	————	ヒンジシャフト FC	1	
7	002003609	ケースインナー 122C	1	



AD012504-0

番号	コード	部品名・規格	個数	備考
1	001310114	水処理パッド MS-120J II	1	※G-80
2	002003611	取手 J122C	1	
3	003160502	片口スパナ 32mm N	1	SPJ-122C
	003160583	片口スパナ 36mm N	2	SPJ-122M
4	003160501	片口スパナ 27mm N	1	SPJ-122C

※印の部品は別紙のパーツリストをご覧ください