

パーツリスト

A-46

ドリルヘッド SPFD-181A2
(-E を含む)

△注意

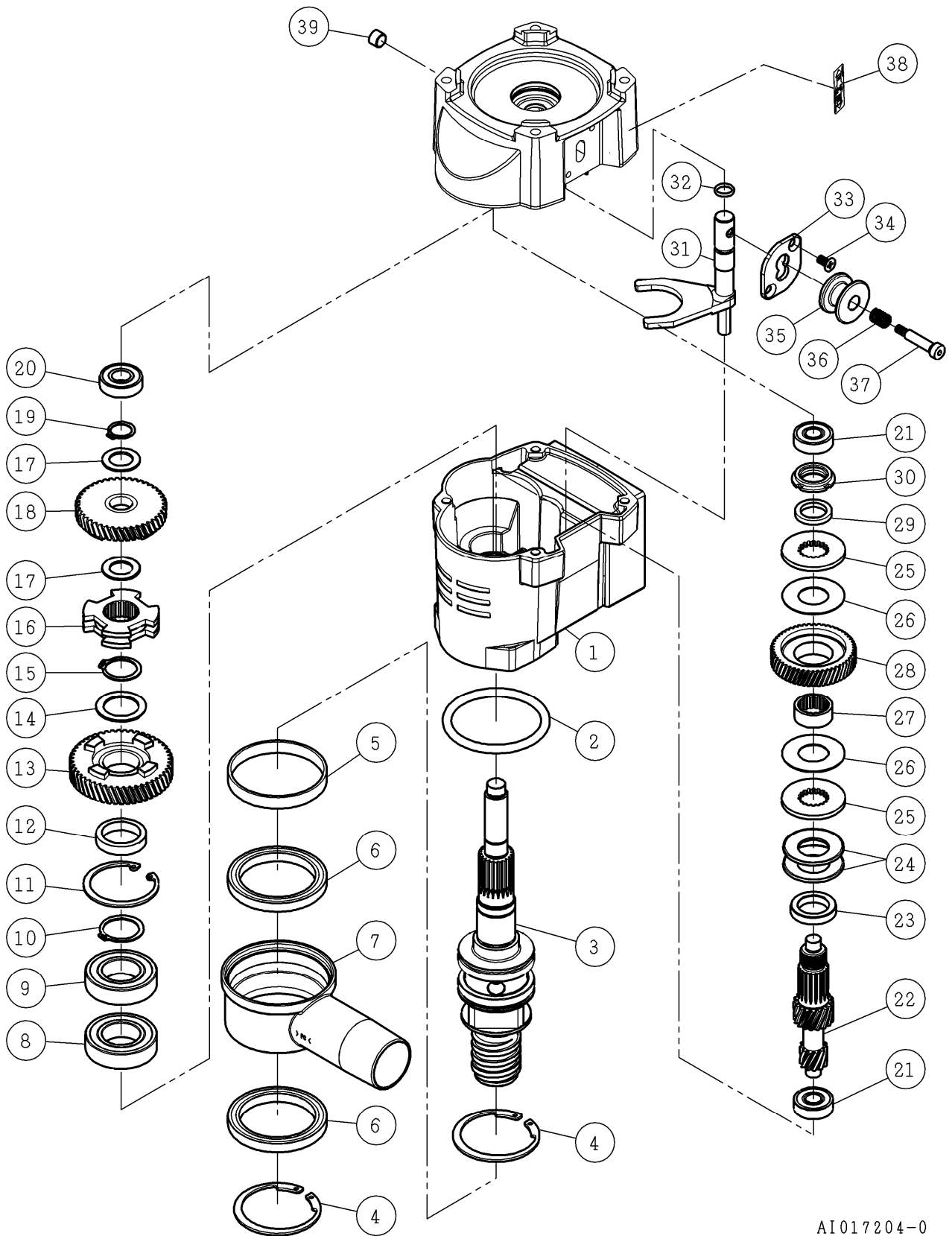
注1)製品の販売中止後7年または製造中止後10年を経過した時点で、部品の在庫補充が停止となり、在庫分のみの供給となりますことをご承願います。

注2)「一点あたり定価」は、作成日(修正年月日)時点の価格であり、実際と異なる場合もありますが、ご承願います。

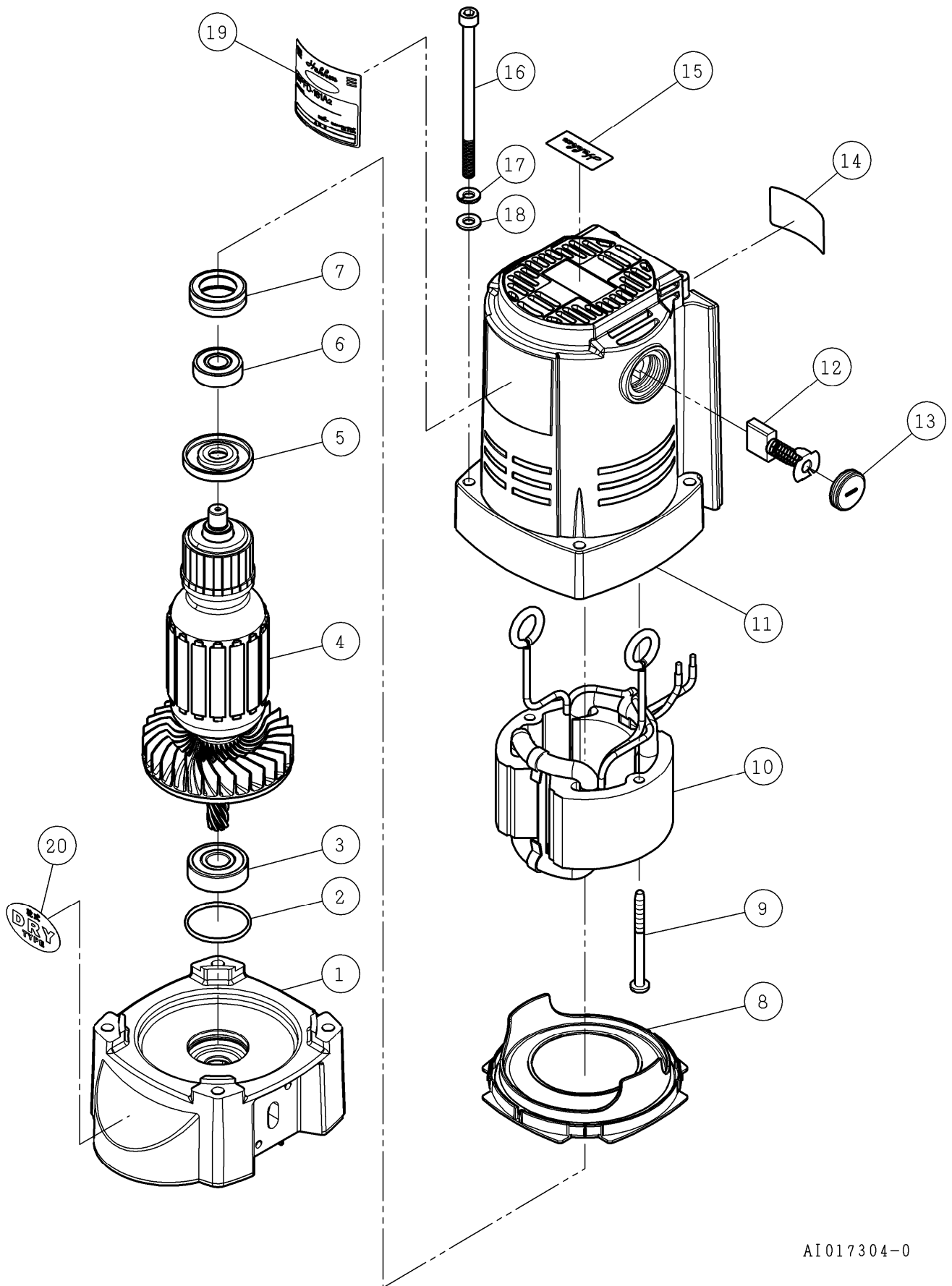
符号	修正年月日	修正内容
△1	2016.09.05	9 頁番号 7、8 と 11 頁番号 11、12 をアッセン供給による変更

作成日 2009年 12月 25日

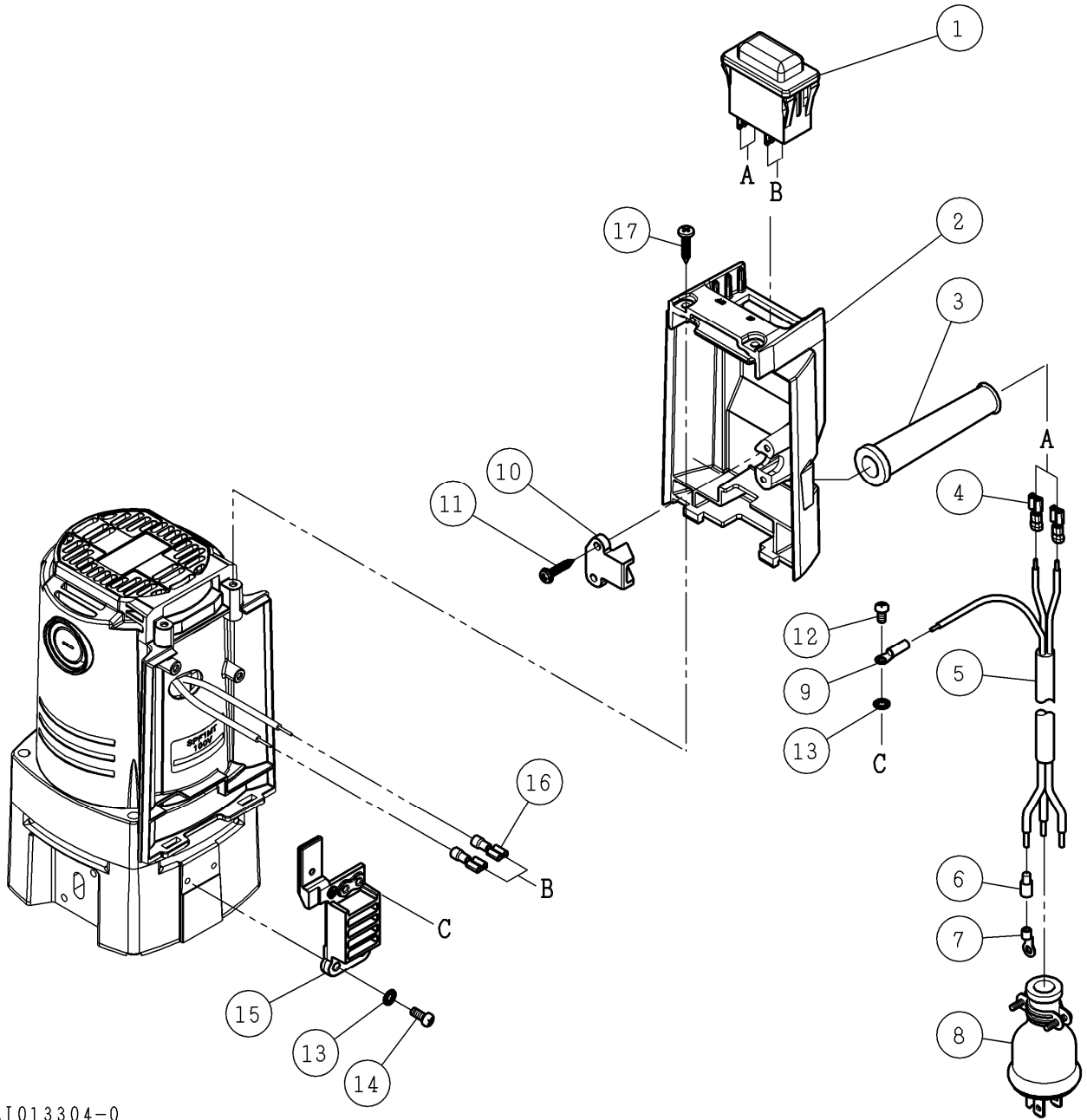
株式会社コンセック



番号	コード	部品名・規格	個数	備考
1	002102124	ギヤケース F160C	1	
2	003120580	Oリング P-58	1	
3	002003640	メインシャフト Aロッド FD181A2	1	
4	003110503	スナップリング ISTW-50	2	
5	002003642	サポートリング FD181A2	1	
6	003606810	ボールベアリング 6810-2NSE	2	
7	002003641	集塵リング FD181A2	1	
8	003606005	ボールベアリング 6005-2NSE	1	
9	003016005	ボールベアリング 6005ZZ	1	
10	003110250	スナップリング S-25	1	
11	003110471	スナップリング H-47	1	
12	002102129	メタルカラー Low(long) F180C2	1	
13	002102131	ファイナルギヤ 49T F180C2	1	LOW
14	002102132	メタルカラー Low F180C2	1	
15	003110220	スナップリング S-22	1	
16	002102133	シフトリング F180C2	1	
17	002102134	メタルカラー Hi F180C2	2	
18	002102136	ファイナルギヤ 43T F180C2	1	HI
19	003110150	スナップリング S-15	1	
20	003016001	ボールベアリング 6001ZZ	1	
21	003016000	ボールベアリング 6000ZZ	2	
22	002102137	セカンドピニオン 11-17T F180C2	1	
23	002102138	カラー F160C	1	
24	002102139	皿ばね A-40	2	
25	002102140	プレート F160C	2	
26	002102141	摩擦板 F160C	2	
27	002102142	メタル F160C	1	
28	002102143	セカンドギヤ F160C	1	
29	002003502	ナットカラー F161C	1	
30	002100453	ファインUナット M17	1	
31	002102145	シフトレバー F180C2	1	
32	003120102	Oリング P-10	1	
33	002102146	シフトプレート F180C2	1	
34	003251510	十字皿小ねじ M5×10 ユニクロ	2	
35	002102147	変速ノブ F180C2	1	
36	002102148	スプリング F180C2	1	
37	002102149	六角穴付段付ボルト M5×25	1	
38	002003332	変速シール M300A2	1	
39	003161054	六角穴付プラグ 1/8 黒クロメート	1	

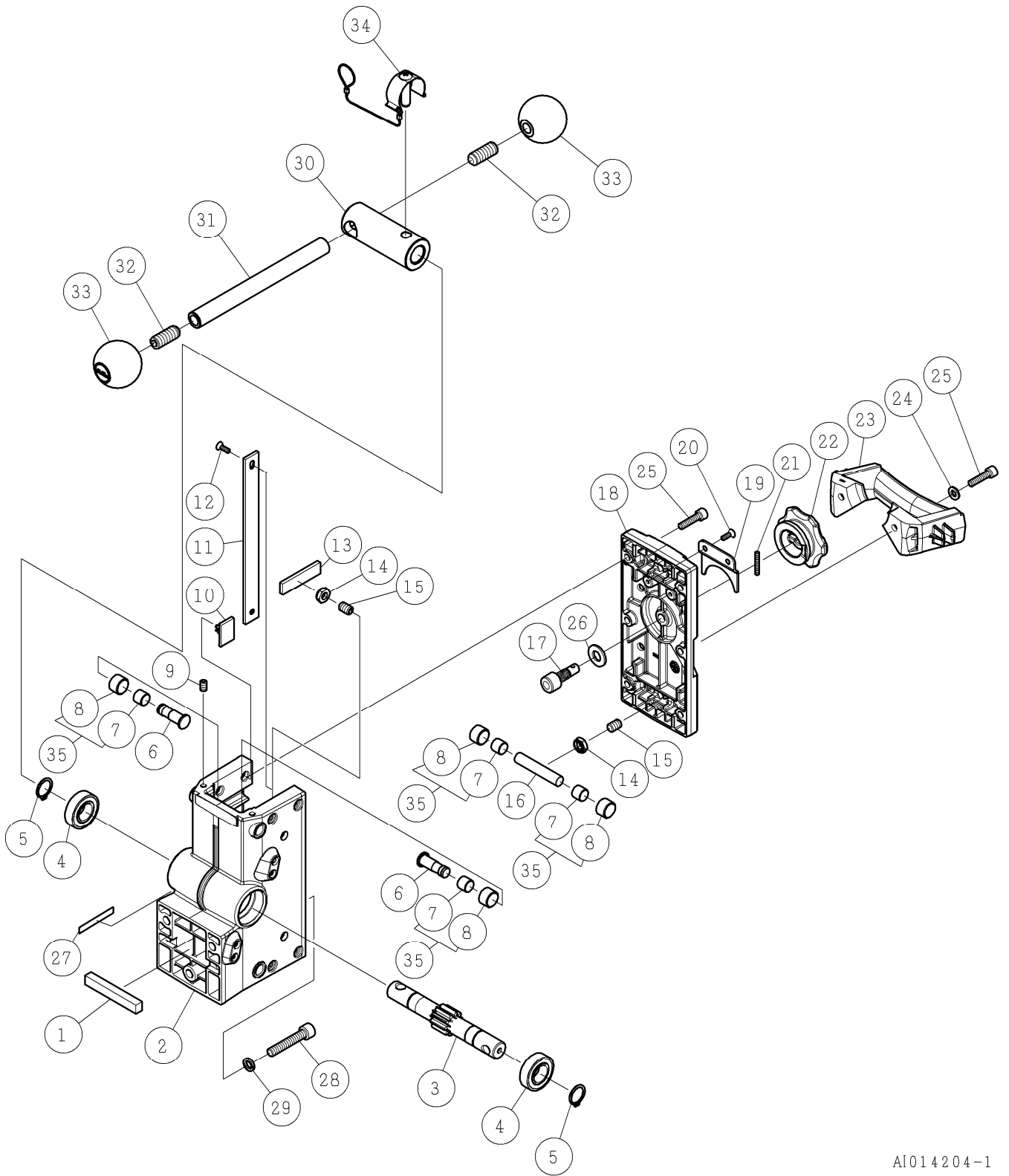


番号	コード	部品名・規格	個数	備考	
1	002003484	インナーカバー F181C2	1		
2	003120321	Oリング S-32	1		
3	002102160	ボールベアリング 6201LLH CM/5K	1		
4	002102235	アマチュア組 100V F1MT	1		
5	002102228	絶縁ワッシャー F1MT	1		
6	003616000	ボールベアリング 6000-2NKE	1		
7	002102232	リップ付ラバーリング26 F1MT	1		
8	002102229	バッフルプレート F1MT	1		
9	002102233	タッピンねじ 5×60 F1MT	2		
10	002102234	フィールド組 100V F1MT	1		
11	002102227	モータハウジング F1MT	1		
12	002102230	カーボンブラシ F1MT	1組		
13	002102231	ホルダーキャップ F1MT	2		
14	————	ネームプレート	1		
15	002003475	Hakkenシール 35×16	1		
16	003380718	六角穴付ボルト M6×100 ユニクロ	4		
17	003340600	ばね座金 2号 6 ユニクロ	4		
18	003330600	平座金(並丸) 6 ユニクロ	4		
19	002003643	SPFD-181A2 警告付銘板	1		
20	002003648	乾式シール	1		

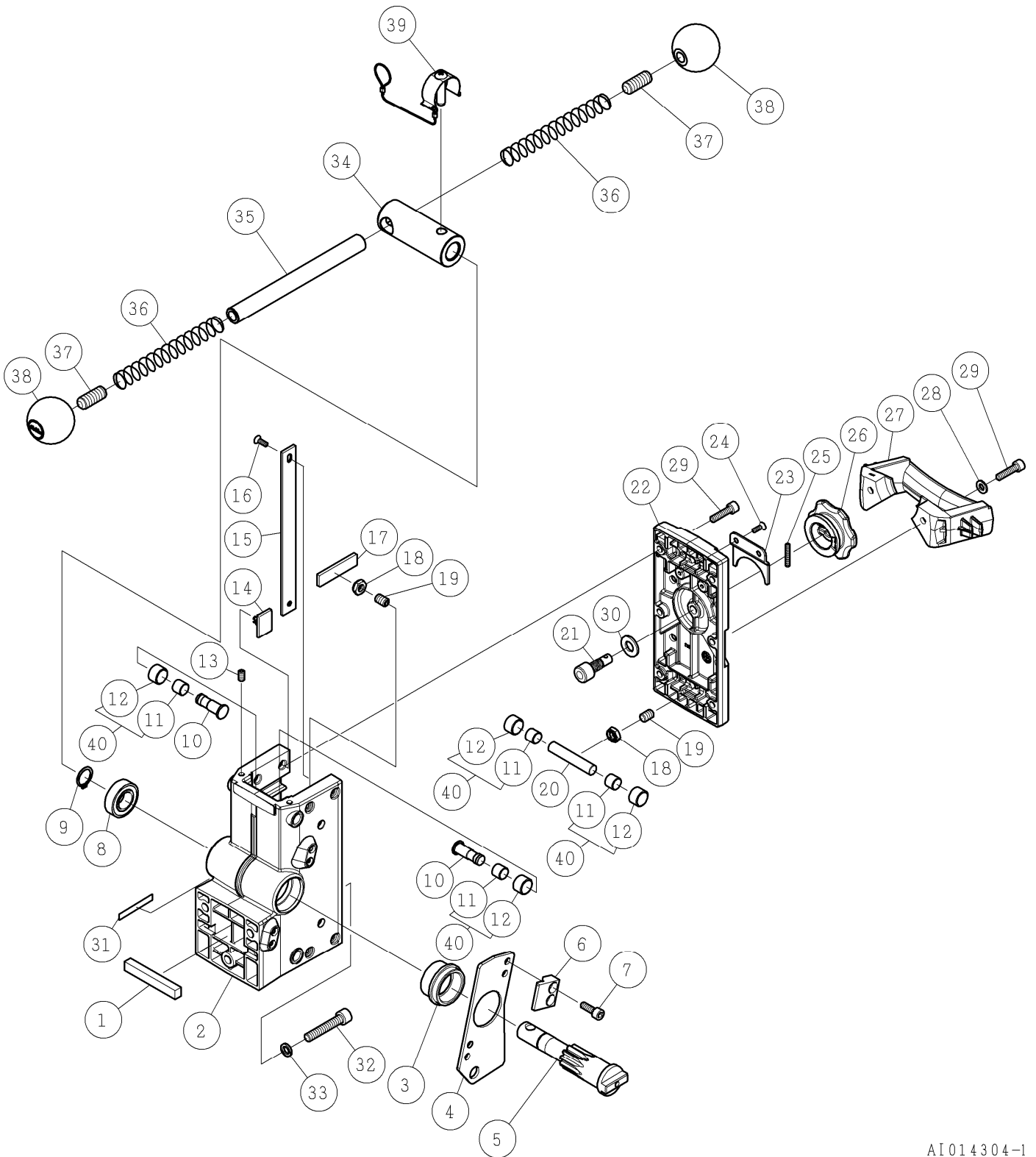


AI013304-0

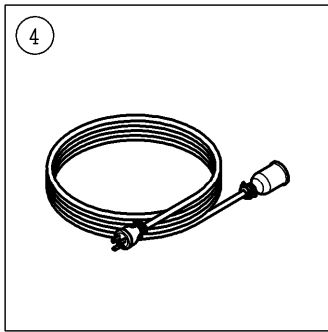
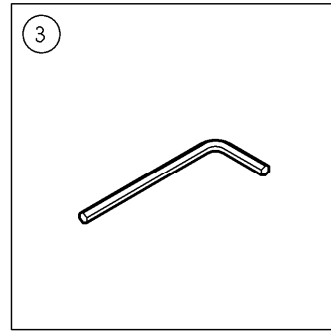
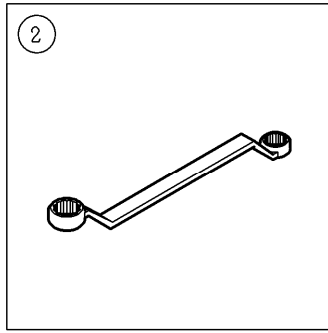
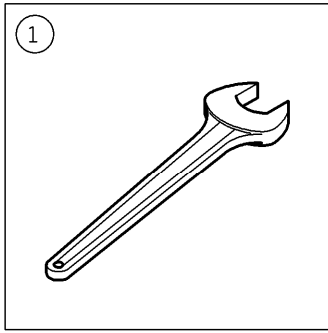
番号	コード	部品名・規格	個数	備考	
1	003150744	ブレーカ 3120-F524-P7T1-W01D 20A	1		
2	002003474	スイッチボックス F161C	1		
3	002001800	コードアーマ 6V	1		
4	003150339	タブ端子 FVDHDF2-250B	2		
5	003150796	コード 3芯 □2.5 2.8m	1	SPF-181A2	
	003150801	コード 3芯 □2.5 450mm	1	SPF-181A2-E	
6	003150042	キャップ □2.0用	3		
7	003150084	圧着端子 R2-4	3		
8	003150026	防水プラグ 3P-15A	1		
9	003150344	圧着端子 N2-M4 青	1		
10	002002292	コードクリップ J5A	1		
11	003160421	十字WHナベタッピンねじA 4×20 クロメート	2		
12	003410406	十字ナベ小ねじ M4×6 黄銅	1		
13	003490401	歯付座金(外歯) 4 ユニクロ	3		
14	003230415	十字ナベ小ねじ M4×15 ユニクロ	2		
15	002003472	ヒートシンク F161C	1		
16	003150324	タブ端子 FVDHDF1.25-250B	2		
17	003160761	十字バインドタッピンねじA 4×20 黒クロメート	2		



番号	コード	部品名・規格	個数	備考
1	002002466	キー 10×10×67 C493	1	
2	002003295	クランプ本体 C493	1	
3	002003296	軸付ギヤ 10T C493	1	
4	003606003	ボールベアリング 6003-2NSE	2	
5	003110170	スナップリング S-17	2	
6	002003297	段付シャフト C493	4	
7	——	ダイダインDDK05 K5B1010	8	
8	——	ローラー C493	8	
9	003420610	六角穴付止ねじ(クボミ先)M6×10 ユニクロ	4	
10	002001010	スライドプレート 小 6N, M55	4	
11	002001011	スライドプレート 大 6N	2	
12	002001012	十字皿小ねじ M4×12 ドライ	4	
13	002003299	プレート C493	2	
14	003160574	Uナット(3種)M8 h5 ユニクロ	4	
15	003220831	六角穴付止ねじ(平先)M8×12	4	
16	002003303	シャフト C493	2	
17	002003300	ロックピン C493	1	
18	002003506	クランプカバー2 C493	1	
19	002003445	ノブサポート C493	1	
20	003500416	六角穴付皿ボルト M4×16	2	
21	003220425	六角穴付止ねじ(クボミ先)M4×25	1	
22	002003401	ノブ II C493	1	
23	002003304	取手 C493	1	
24	003330600	平座金(並丸) 6 ユニクロ	2	
25	003210625	六角穴付ボルト M6×25	6	
26	003161068	ナイロン丸形平座金 10.5×22×1	1	
27	002003305	CL-493銘板	1	
28	003210845	六角穴付ボルト M8×45(全ねじ)	3	
29	003340802	CS用ばね座金 8 ユニクロ	3	
30	002003306	ハンドルボス C493	1	
31	002003307	ハンドル C493	1	
32	003221230	六角穴付止ねじ(クボミ先) M12×30	2	
33	002003308	握り玉 C493	2	
34	002003309	ワンタッチピン C493	1組	
35	002004104	ローラー組 C493	8組	7を8に組込み



番号	コード	部品名・規格	個数	備考
1	002002466	キー 10×10×67 C493	1	
2	002003295	クランプ本体 C493	1	
3	002003289	ブッシュ CL493E	1	
4	002001820	プレート 自動送り仕様 6V	1	
5	002003288	軸付ギヤ 10T C493E	1	
6	002000938	フック(N) EH26	2	
7	002002830	六角穴付ボルト M6×20 ドライ	4	
8	003606003	ボールベアリング 6003-2NSE	1	
9	003110170	スナップリング S-17	1	
10	002003297	段付シャフト C493	4	
11	——	ダイダイNDDK05 K5B1010	8	
12	——	ローラー C493	8	
13	003420610	六角穴付止ねじ(クボミ先)M6×10	4	
14	002001010	スライドプレート 小 6N, M55	4	
15	002001011	スライドプレート 大 6N	2	
16	002001012	十字皿小ねじ M4×12 ドライ	4	
17	002003299	プレート C493	2	
18	003160574	Uナット(3種)M8 h5	4	
19	003220831	六角穴付止ねじ(平先)M8×12	4	
20	002003303	シャフト C493	2	
21	002003300	ロックピン C493	1	
22	002003506	クランプカバー2 C493	1	
23	002003445	ノブサポート C493	1	
24	003500416	六角穴付皿ボルト M4×16	2	
25	003220425	六角穴付止ねじ(クボミ先)M4×25	1	
26	002003401	ノブ II C493	1	
27	002003304	取手 C493	1	
28	003330600	平座金(並丸) 6	2	
29	003210625	六角穴付ボルト M6×25	6	
30	003161068	ナイロン丸形平座金 10.5×22×1	1	
31	002003305	CL-493銘板	1	
32	003210845	六角穴付ボルト M8×45(全ねじ)	3	
33	003340802	CS用ばね座金 8	3	
34	002003306	ハンドルボス C493	1	
35	002003307	ハンドル C493	1	
36	002003310	スプリング φ16×105 C493E	2	
37	003221230	六角穴付止ねじ(クボミ先) M12×30	2	
38	002003308	握り玉 C493	2	
39	002003309	ワンタッチピン C493	1組	
40	002004104	ローラー組 C493	8組	11を12に組込み



AI014404-0

番号	コード	部品名・規格	個数	備考
1	003160583	片口スパナ 36mm N	2	
2	003160110	メガネレンチ 17×21mm ユニクロ	1	
3	003160087	六角棒レンチ 4mm 黒染め	1	
4	002003659	延長コード組 F181A2E	1	※G-79 (-Eのみ)

※印の部品は別紙のパーツリストをご覧ください