

パ ー ツ リ ス ト

A-47

ドリルヘッド SPZ-252A₂SPZ-052A₂

(- E を含む)

△注意

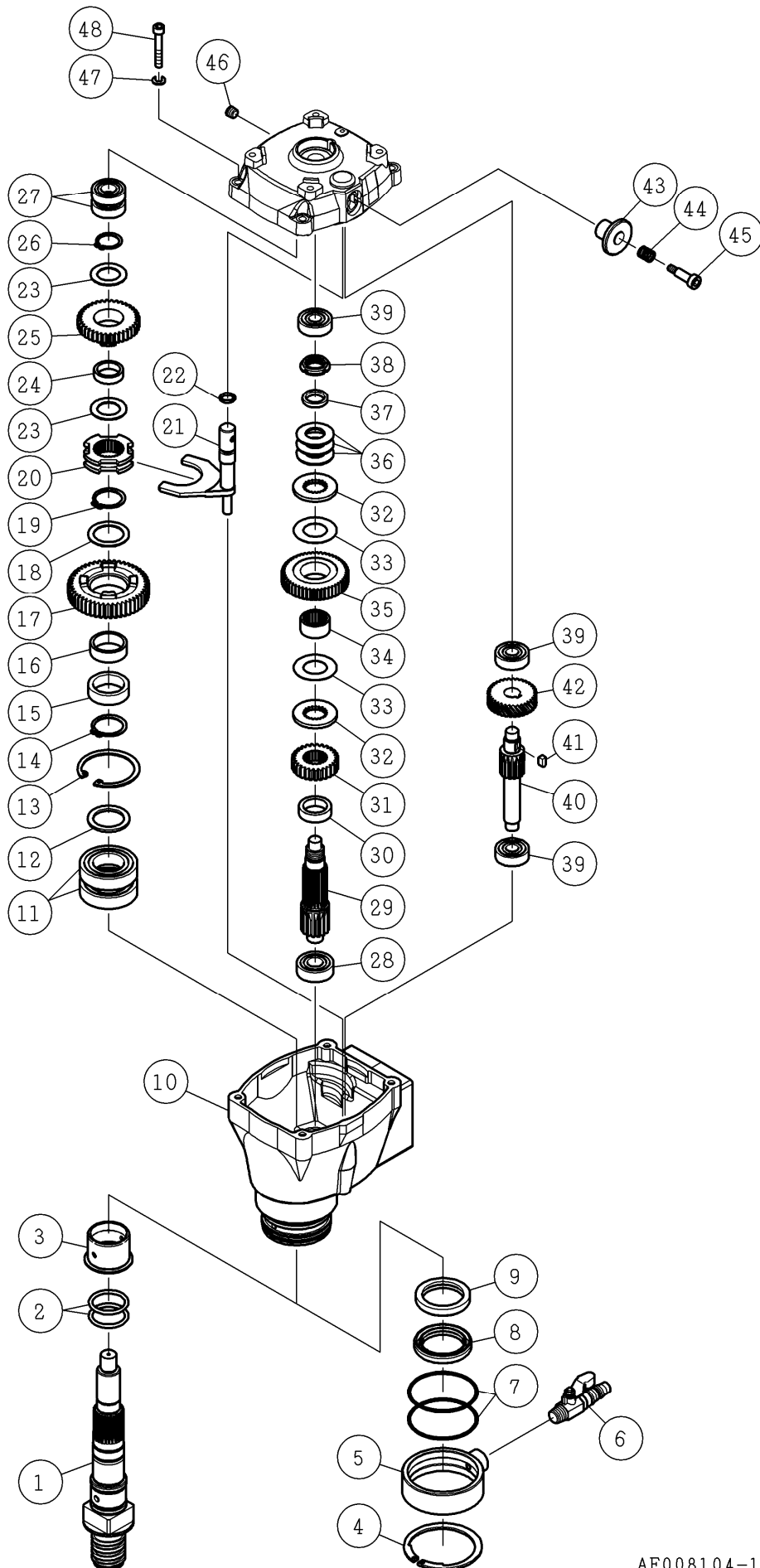
注 1) 製品の販売中止後 7 年または製造中止後 10 年を経過した時点で、部品の在庫補充が停止となり、在庫分のみの供給となりますことをご了承願います。

注 2) 「一点あたり定価」は作成日（修正年月日）時点の価格であり、実際と異なる場合もありますがご了承願います。

符号	修正年月日	修正内容
△1	2014.11.19	① 6 頁番号 3 を「ベアリングロックφ4.6×10」に変更 ② 定価改訂の実施
△2	2015.03.03	① 6 頁番号 3 のコードを修正 ② 12 頁番号 35~38 記載漏れ修正
△3	2015.06.11	3 頁番号 21 のシフトレバー、4 頁番号 43 の変速ノブ、6 頁番号 1 のインナーカバーを変更し、2 頁、5 頁、7 頁のイラストを修正
△4	2016.01.08	4 頁番号 43 の変速ノブ2の商品コードを修正
△5	2016.09.05	①8 頁番号 3 を「十字バインド小ねじ M3×6」に変更 ②10 頁番号 7、8 と 12 頁番号 11、12 をアッセン供給による変更
△6	2018.11.07	6 頁番号 8、10、14、22 部品変更。11、15 数量変更

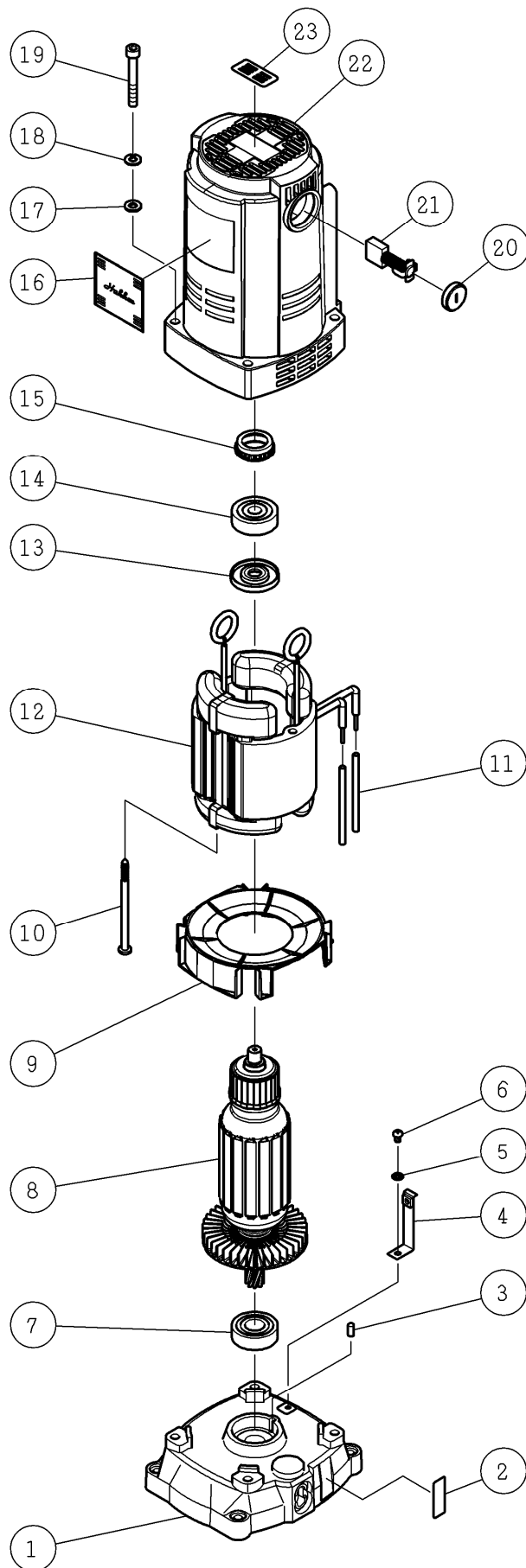
作成日 2012年 12月 03日

株式会社コンセック



番号	コード	部品名・規格	個数	備考
1	002101407	メインシャフト Aロッド M12V	1	
2	003120313	Oリング S-31.5	2	
3	002101414	ブッシング M12V	1	
4	003110653	スナップリング ISTW-65	1	
5	002101447	給水カバー RB12	1	
6	003160496	給水コック 1/4 カプラー用	1	
7	003120631	Oリング S-63	2	
8	003134055	オイルシール MHSA40558	1	
9	003134052	オイルシール MHSA40528	1	
10	002003337	ギヤケース Z250A2	1	
11	003606006	ボールベアリング 6006-2NSE	2	
12	002100480	ベアリングカラー φ40 M, ON	1	
13	003110551	スナップリング H-55	1	
14	003110300	スナップリング S-30	1	
15	002102172	メタルカラー φ39 LONG	1	
16	——	メタル φ35×t12	1	17に付属
17	002101411	ファイナルギヤ(L) M12V	1	SPZ-252A2
	002101603	ファイナルギヤ(L) 1.5M 43T	1	SPZ-052A2
18	002100482	メタルカラー φ39 M, ON	1	
19	003110280	スナップリング S-28	1	
20	002101410	シフトリング M12V	1	
21	002102173	シフトレバー M300A2 ^(新型)	1	No.0215001以降
	——	シフトレバー M300A2^(旧型)	1	
22	003120110	Oリング P-11	1	
23	002100489	メタルカラー φ34 M, ON	2	
24	——	メタル φ28×t8	1	25に付属
25	002101409	ファイナルギヤ(H) M12V	1	
26	003110220	スナップリング S-22	1	
27	003016002	ボールベアリング 6002ZZ	2	
28	003016202	ボールベアリング 6202ZZ	1	
29	002102174	サードピニオン(L) M300A2	1	SPZ-252A2
	002101602	サードピニオン(L) 1.5M 21T	1	SPZ-052A2
30	002100770	スパーサ 6N	1	
31	002101416	サードピニオン(H) M12V	1	
32	002100447	プレート 6、M, ON, 6N	2	
33	002100448	摩擦板 6、M, ON, 6N	2	
34	002100771	メタル 6N	1	
35	002003403	サードギヤ 49T Z250A2	1	SPZ-252A2
	002003404	サードギヤ 39T Z050A2	1	SPZ-052A2
36	002100451	皿ばね A-35.5 M, ON, 6N	3	

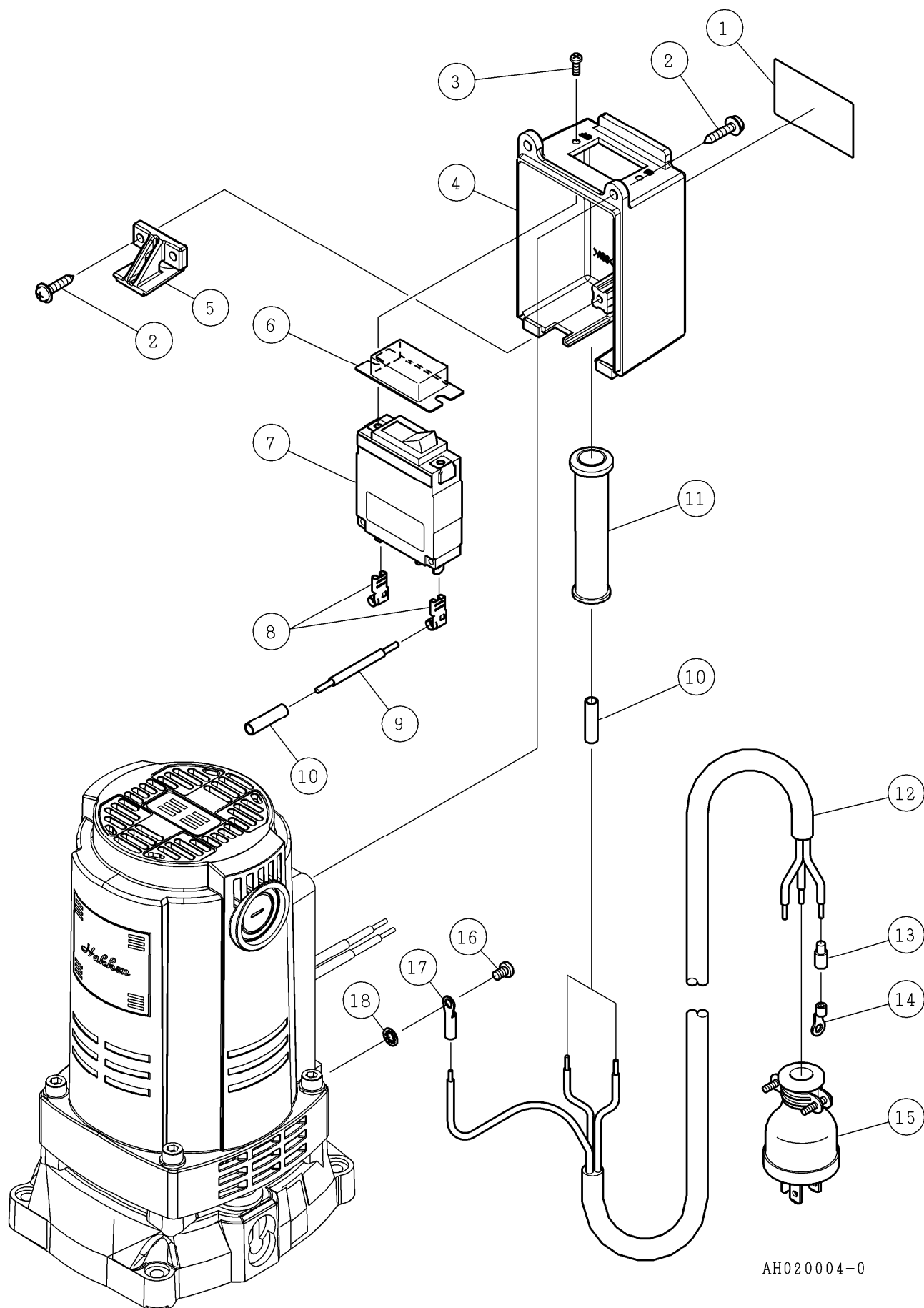
番号	コード	部品名・規格	個数	備考	
37	002100452	ナットカラー 6N	1		
38	002100453	ファインUナット M17	1		
39	003016201	ボールベアリング 6201ZZ	3		
40	002101420	セカンドピニオン 16T Z10V	1	SPZ-252A2	
	002101604	セカンドピニオン 1. 25M 26T	1	SPZ-052A2	
41	002001073	片丸キー 5×5×10	1		
42	002101406	セカンドギヤ M12V	1		
43	002003966	変速ノブ2 M300A2 ^(新型)	1	No.0215001以降	
	002102175	変速ノブ M300A2 ^(旧型)	±		
44	002101018	スプリング O24R	1		
45	003160414	六角穴付段付ボルト ST-8-20	1		
46	003160248	六角穴付プラグ 1/8"	1		
47	003340600	ばね座金 2号 6	4		
48	003380630	六角穴付ボルト M6×30	4		



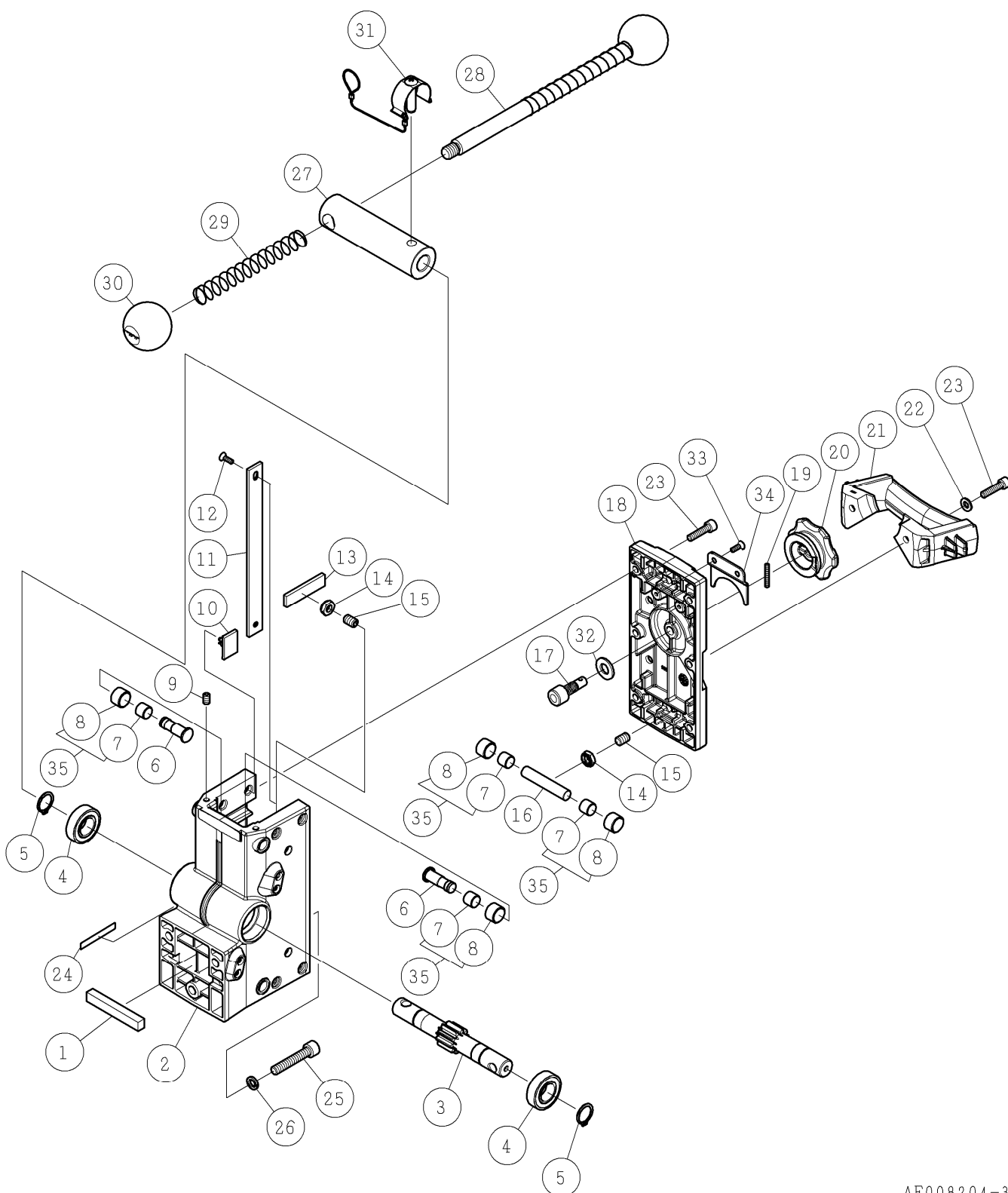
番号	コード	部品名・規格	個数	備考
1	002102176	インナーカバー M300A2 (注1)(新型)	1	No.0215001 以降
	——	インナーカバー M300A2 (旧型)	1	
2	002003332	変速シール M300A2	1	
3	002003967	ベアリングロック $\phi 4.6 \times 10$ (新型)	1	No.0714001 以降
	002100149	ベアリングロック $6.6N$ (旧型)	4	
4	002003917	端子板 SPN1MT	1	
5	003490401	歯付座金(外歯) 4	1	
6	003410406	十字ナベ小ねじ M4×6 黄銅	1	
7	003626003	ボールベアリング 6003LLH	1	
8	002102547	アマチュア組 100V N1MT (新型)	1	
	002102378	アマチュア組 100V N1MT (旧型)	4	
9	002102386	バッフルプレート N1MT	1	
10	002004276	六角穴付ボルト M5×85 三価黒 ドライ (注2)(新型)	2	
	002102387	タッピンねじ 5×85 (半ねじ) N1MT (旧型)	2	
11	002102396	ワニステロンチューブ N1MT (新型)	2	12 に付属
	——	絶縁チューブ N1MT (旧型)	2	12 に付属
12	002102381	フィールド組 100V N1MT	1	
13	002102228	絶縁ワッシャー F1MT	1	
14	003616200	ボールベアリング 6200-2NKE (注2)(新型)	1	
	003616000	ボールベアリング 6000-2NKE (旧型)	1	
15	002102232	リップ付ラバーリング26 F1MT (旧型)	1	
16	002003918	Hakkenシール 47×50	1	
17	003330600	平座金(並丸) 6	4	
18	003340600	ばね座金 2号 6	4	
19	003380645	六角穴付ボルト M6×45	4	
20	002102231	ホルダキャップ F1MT	2	
21	002102230	カーボンブラシ F1MT	1組	
22	002102538	モータハウジング組 SPN1MT (注2)(新型)	1	
	002102384	モータハウジング組 SPN1MT (旧型)	1	在庫限り
23	002003919	Lineシール 17×36	1	

(注1) No. 0215001 以降の番号1「インナーカバー M300A2 (新型)」と、4頁番号43の「変速ノブ M300A2 (旧型) 002102175」は互換性はありません。

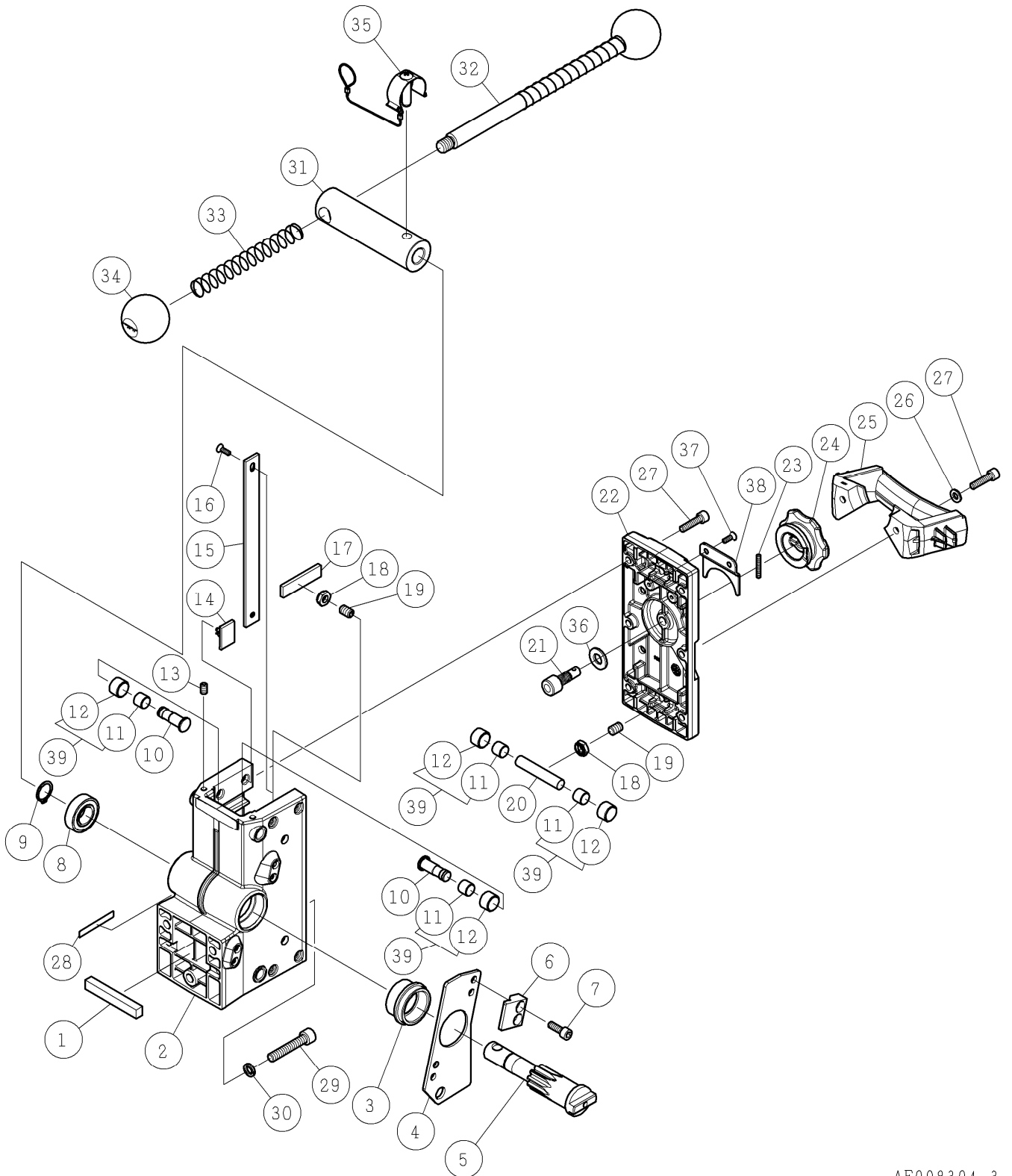
(注2) 番号22「モータハウジング組 SPN1MT」を交換する場合、番号10「六角穴付ボルト M5×85 三価黒 ドライ」と番号14「ボールベアリング 6200-2NKE」をセットで交換してください。番号15「リップ付ラバーリング26 N1MT」は不要です。



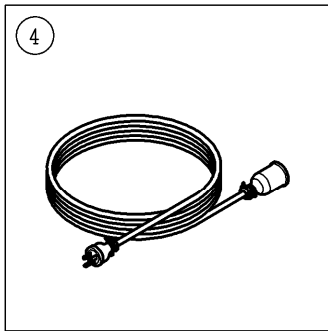
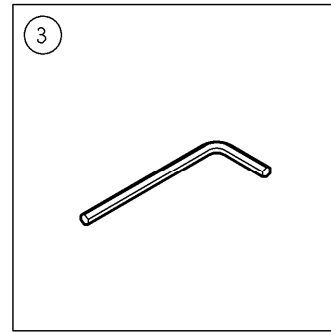
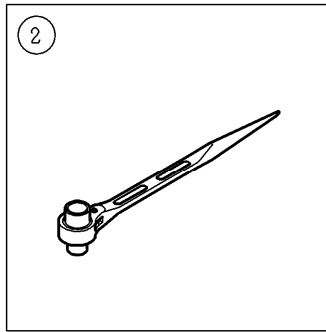
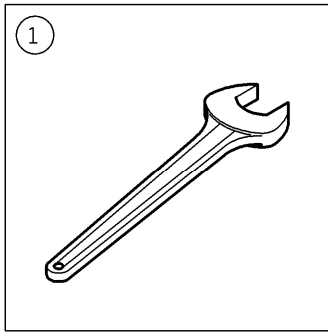
番号	コード	部品名・規格	個数	備考	
1	002003920	SPZ-252A2 警告付銘板	1		
	002003921	SPZ-052A2 警告付銘板	1		
2	003160421	十字WHナベタッピンねじA 4×20	4		
3	003161215	十字バインド小ねじ M3×6 ^(新型)	2	No.0116001 以降	
	003160341	十字バインド小ねじ M3×8 ^(旧型)	2		
4	002003915	スイッチボックス N202A	1		
5	002003916	コードクリップ N202A	1		
6	003160431	防塵カバー NRA-C1	1		
7	003150163	サーキットプロテクタ 22AMA-B	1		
8	003150348	タブ旗端子 LFO-61T-250A	2		
9	003150150	リード線 □3.5 6cm 黒	1		
10	003150059	圧着端子 NC-5.5	2		
11	002003268	コードアーマ N160A	1		
12	003150797	コード3芯 □2.5 4850mm	1	標準仕様	
	003150801	コード 3芯 □2.5 450mm	1	E仕様	
13	003150042	キャップ □2.0用	3		
14	003150084	圧着端子 R2-4	3		
15	003150026	防水プラグ 3P-15A	1		
16	003410408	十字ナベ小ねじ M4×8 黄銅	1		
17	003150344	圧着端子 N2-M4 青	1		
18	003490401	歯付座金(外歯) 4	1		



番号	コード	部品名・規格	個数	備考	
1	002002466	キー 10×10×67 C493	1		
2	002003295	クランプ本体 C493	1		
3	002003296	軸付ギヤ 10T C493	1		
4	003606003	ボールベアリング 6003-2NSE	2		
5	003110170	スナップリング S-17	2		
6	002003297	段付シャフト C493	4		
7	——	ダイダイ DDK05 K5B1010	8		
8	——	ローラー C493	8		
9	003420610	六角穴付止ねじ(クボミ先) M6×10	4		
10	002001010	スライドプレート 小 6N, M55	4		
11	002001011	スライドプレート 大 6N	2		
12	003250412	十字皿小ねじ M4×12	4		
13	002003299	プレート C493	2		
14	003160574	Uナット(3種) M8	4		
15	003220831	六角穴付止ねじ(平先) M8×12	4		
16	002003303	シャフト C493	2		
17	002003300	ロックピン C493	1		
18	002003506	クランプカバー2 C493	1		
19	003220425	六角穴付止ねじ(クボミ先) M4×25	1		
20	002003401	ノブⅡ C493	1		
21	002003304	取手 C493	1		
22	003330600	平座金(並丸) 6	2		
23	003210625	六角穴付ボルト M6×25	6		
24	——	CL-493銘板	1		
25	003210850	六角穴付ボルト M8×50	3		
26	003340802	CS用ばね座金 8	3		
27	002003390	ハンドルボス Z250A2	1		
28	002000025	ハンドル	1		
29	002001792	スプリング ハンドル用 6V	2		
30	002003308	握り玉 C493	2		
31	002003309	ワンタッチピン C493	1		
32	003161068	ナイロン丸形平座金 10.5×22×1	1		
33	003500416	六角穴付皿ボルト M4×16	2		
34	002003445	ノブサポート C493	1		
35	002004104	ローラー組 C493	8組	7を8に組込み	



番号	コード	部品名・規格	個数	備考	
1	002002466	キー 10×10×67 C493	1		
2	002003295	クランプ本体 C493	1		
3	002003289	ブッシュ CL493E	1		
4	002001820	プレート 自動送り仕様 6V	1		
5	002003288	軸付ギヤ 10T CL493E	1		
6	002000938	フック(N) EH26	2		
7	002002830	六角穴付ボルト M6×20 ドライ	4		
8	003606003	ボールベアリング 6003-2NSE	1		
9	003110170	スナップリング S-17	1		
10	002003297	段付シャフト C493	4		
11	——	ダイダイン DDK05 K5B1010	8		
12	——	ローラー C493	8		
13	003420610	六角穴付止ねじ(クボミ先) M6×10	4		
14	002001010	スライドプレート 小 6N, M55	4		
15	002001011	スライドプレート 大 6N	2		
16	003250412	十字皿小ねじ M4×12	4		
17	002003299	プレート C493	2		
18	003160574	Uナット(3種) M8	4		
19	003220831	六角穴付止ねじ(平先) M8×12	4		
20	002003303	シャフト C493	2		
21	002003300	ロックピン C493	1		
22	002003506	クランプカバー2 C493	1		
23	003220425	六角穴付止ねじ(クボミ先) M4×25	1		
24	002003401	ノブⅡ C493	1		
25	002003304	取手 C493	1		
26	003330600	平座金(並丸) 6	2		
27	003210625	六角穴付ボルト M6×25	6		
28	——	CL-493銘板	1		
29	003210850	六角穴付ボルト M8×50	3		
30	003340802	CS用ばね座金 8	3		
31	002003390	ハンドルボス Z250A2	1		
32	002000025	ハンドル	1		
33	002001792	スプリング ハンドル用 6V	2		
34	002003308	握り玉 C493	2		
35	002003309	ワンタッチピン C493	1		
36	003161068	ナイロン丸形平座金 10.5×22×1	1		
37	003500416	六角穴付皿ボルト M4×16	2		
38	002003445	ノブサポート C493	1		
39	002004104	ローラー組 C493	8組	11を12に組込み	



AF012904-0

番号	コード	部品名・規格	個数	備考
1	003160583	片口スパナ 36mm N	2	
2	003160104	ラチェットレンチ 17×21mm	1	
3	003160087	六角棒レンチ 4mm	1	
4	002003659	延長コード組 F181A2E	1	※G-79 (-Eのみ)

※印の部品は別紙のパーツリストをご覧ください。