

## パーツリスト

A-51

コアドリル SPJ-123C  
コアドリル SPJ-123M  
(乾式用スイベルS同梱品)  
(角度調整ベース仕様)

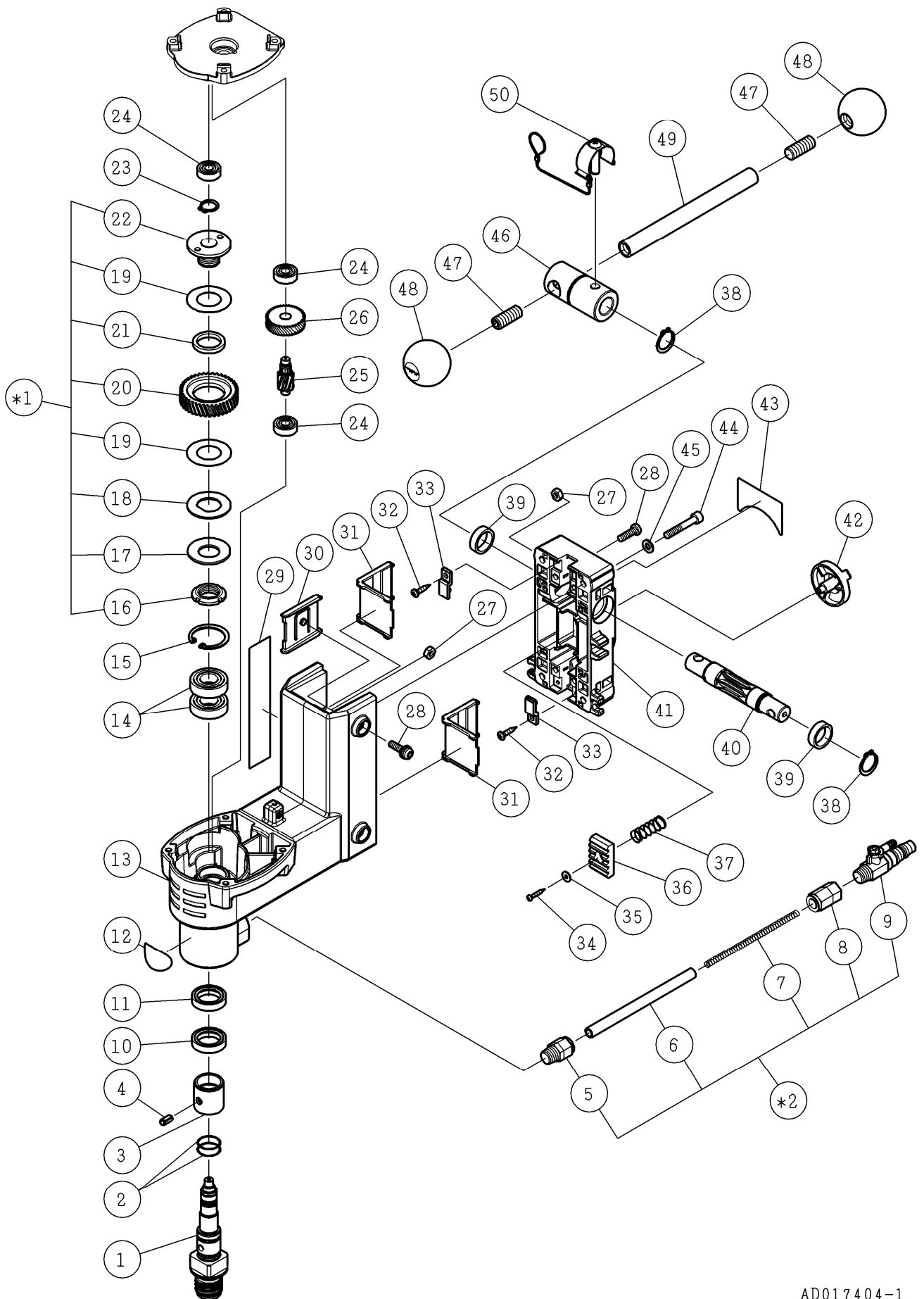
## △注意

- 注1) 製品の販売中止後7年または製造中止後10年を経過した時点で、部品の在庫補充が停止となり、在庫分のみの供給となりますことをご了承願います。
- 注2) 「一点あたり定価」は作成日(修正年月日)時点の価格であり、実際と異なる場合もありますがご了承願います。

符号	修正年月日	修正内容
△	—	
△	2017.12.19	SPJ-123Mを追加 SPJ-123C 角度調整ベース仕様を追加
△	2018.10.05	7 頁番号 7 の定価改定 7 頁図の番号の誤記を修正
△	2019.11.19	11 頁番号 7 の定価改定
△	2021.06.17	4 頁番号 * 2 の追加、7 頁番号 3.4 の部品変更と注1の追加、 12 頁番号 6 と 13 頁番号 3 の追加
△	2022.11.11	4 頁番号 50 の定価改定 8 頁番号 4、10 頁番号 4 部品変更

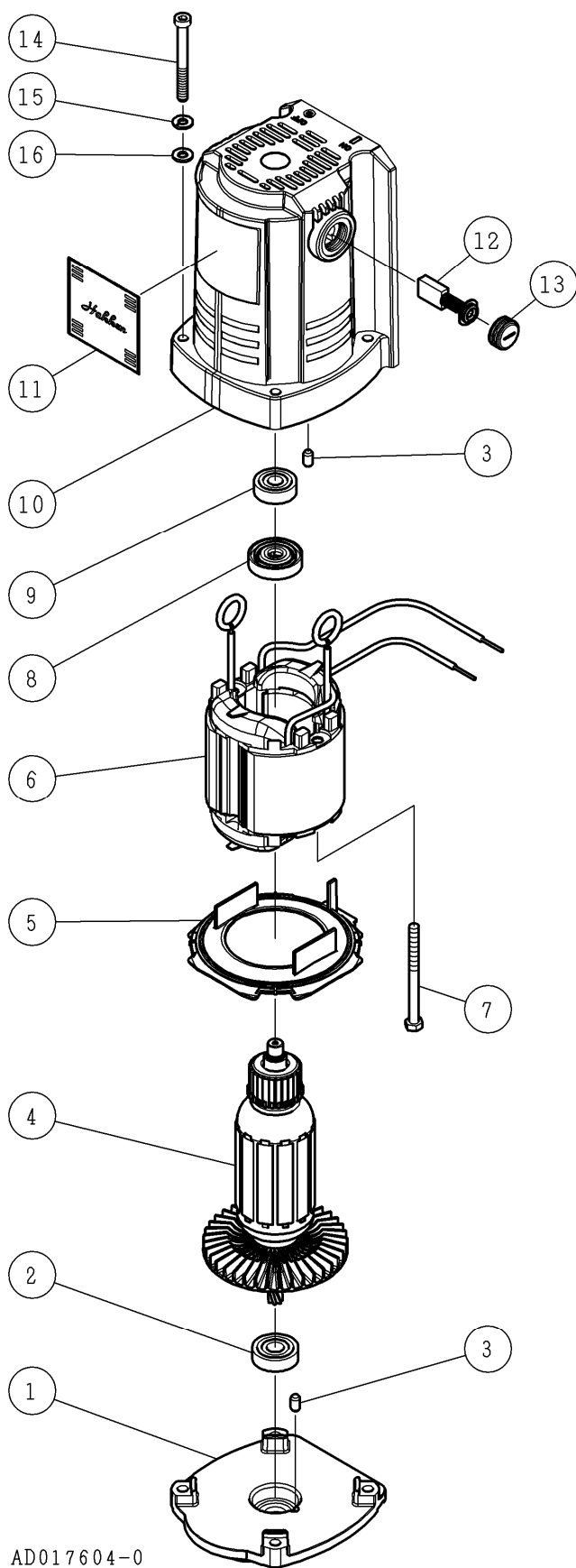
作成日 2015年 11月 02日

株式会社コンセック



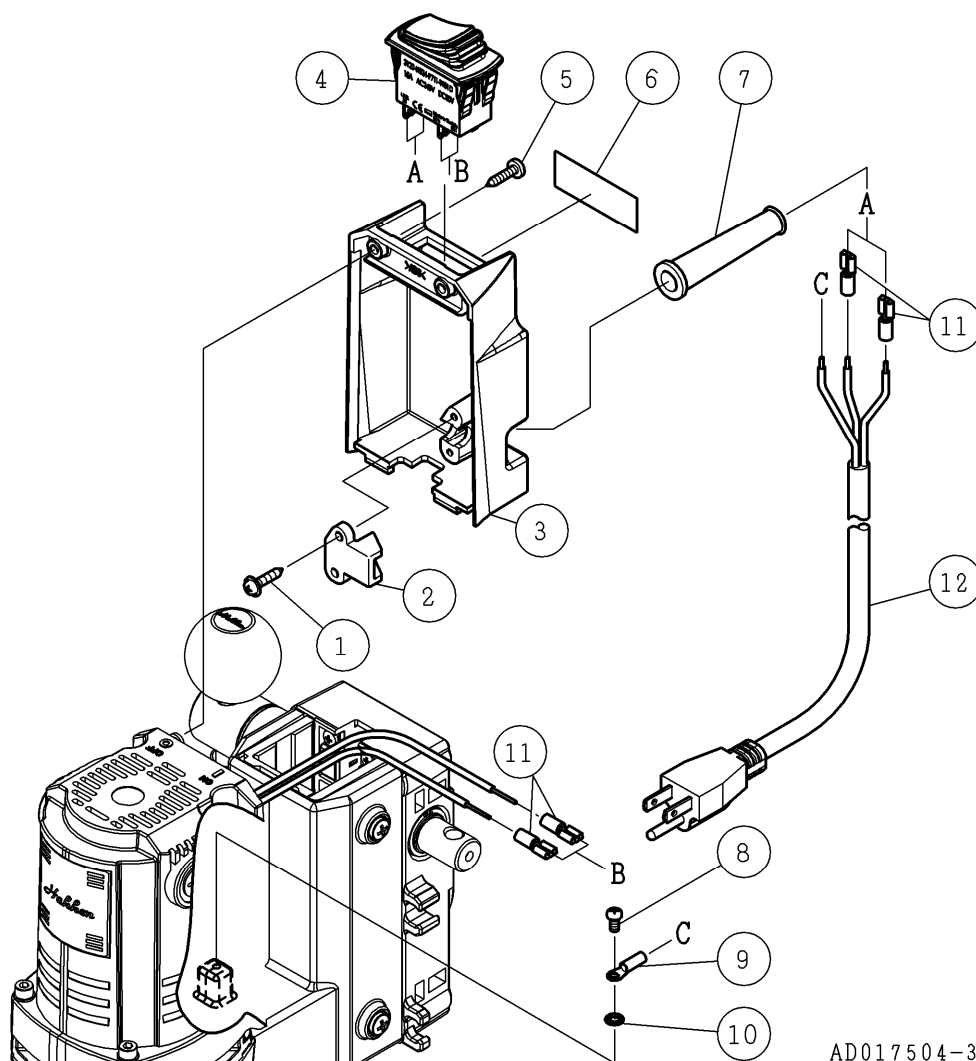
番号	コード	部品名・規格	個数	備考
1	002003488	メインシャフト Cロッド J122C	1	
	002003556	メインシャフト M27 J122M	1	
2	003120201	Oリング S-20	2	
3	002004014	ブッシング J123C	1	
4	003320612	スプリングピン φ6×12	1	
5	003161083	チューブ用ニップル 1/4-10 (*2)	1	
6	003161209	ウレタンホース φ6.5×φ10×170 透明 (*2)	1	
7	002003894	給水ホース用スプリング J122C (*2)	1	
8	003161089	チューブ用ソケット 1/4-10 (*2)	1	
9	002002377	給水コック 1/4 J5A (*2)	1	
10	003132848	オイルシール ISD28408	1	
11	003132838	オイルシール ISD28387	1	
12	002003571	ねじタイプシール C	1	
	002003572	ねじタイプシール M27	1	
13	002003490	ギヤケース J122C	1	
14	003606003	ボールベアリング 6003-2NSE	2	
15	003110351	スナップリング H-35	1	
16	002101312	ファインUナット M20 (*1)	1	
17	002102139	皿ばね A-40 (*1)	1	
18	002102186	プレートD J120C (*1)	1	
19	002102187	摩擦板 J120C (*1)	2	
20	002101646	ファイナルギヤ J5A (*1)	1	
21	002101647	メタル J5A (*1)	1	
22	002102188	ブッシュ J120C (*1)	1	
23	003110150	スナップリング S-15	1	
24	003010608	ボールベアリング 608ZZ	3	
25	002101097	セカンドピニオン J5R	1	
26	002102189	セカンドギヤ J120C	1	
27	003160710	ナイロンナット M6(H5)	6	
28	003230615	十字ナベ小ねじ M6×15	6	
29	002004016	警告付使用機器シール J123C	1	
30	002003495	スライドプレート横 J122C	2	
31	002003494	スライドプレート前 J122C	2	
32	003160706	十字バインドタッピンねじA 4×16 黒色クロメート	4	
33	002003496	スライドプレート後 J122C	4	
34	003160705	十字バインドタッピンねじA 3×20	1	
35	003160708	平座金 10×3.2×0.8	1	
36	002002293	ストッパ M2.0 J5A	1	
37	002002288	スプリング J5A	1	

番号	コード	部品名・規格	個数	備考	
38	003110203	スナップリング ISTW-20	2		
39	002003340	スペーサ J120C	2		
40	002003339	フィードシャフト J120C	1		
41	002003493	クランプカバー J122C	1		
42	002002283	ロックダイヤル J5A	1		
43	002002291	クランプカバーシール J5A	1		
44	003380635	六角穴付ボルト M6×35	4		
45	003330600	平座金(並丸) 6	4		
46	002003342	ハンドルボス J120C	1		
47	003221230	六角穴付止ねじ(クボミ先) M12×30	2		
48	002003308	握り玉 C493	2		
49	002003307	ハンドル C493	1		
50	002003309	ワンタッチピン C493	1組		
*1	002102211	ファイナルギヤセット J120C	1組	16,17,18,19,20,21,22	
*2	002004357	給水ホース組 J123C	1組	5,6,7,8,9	



AD017604-0

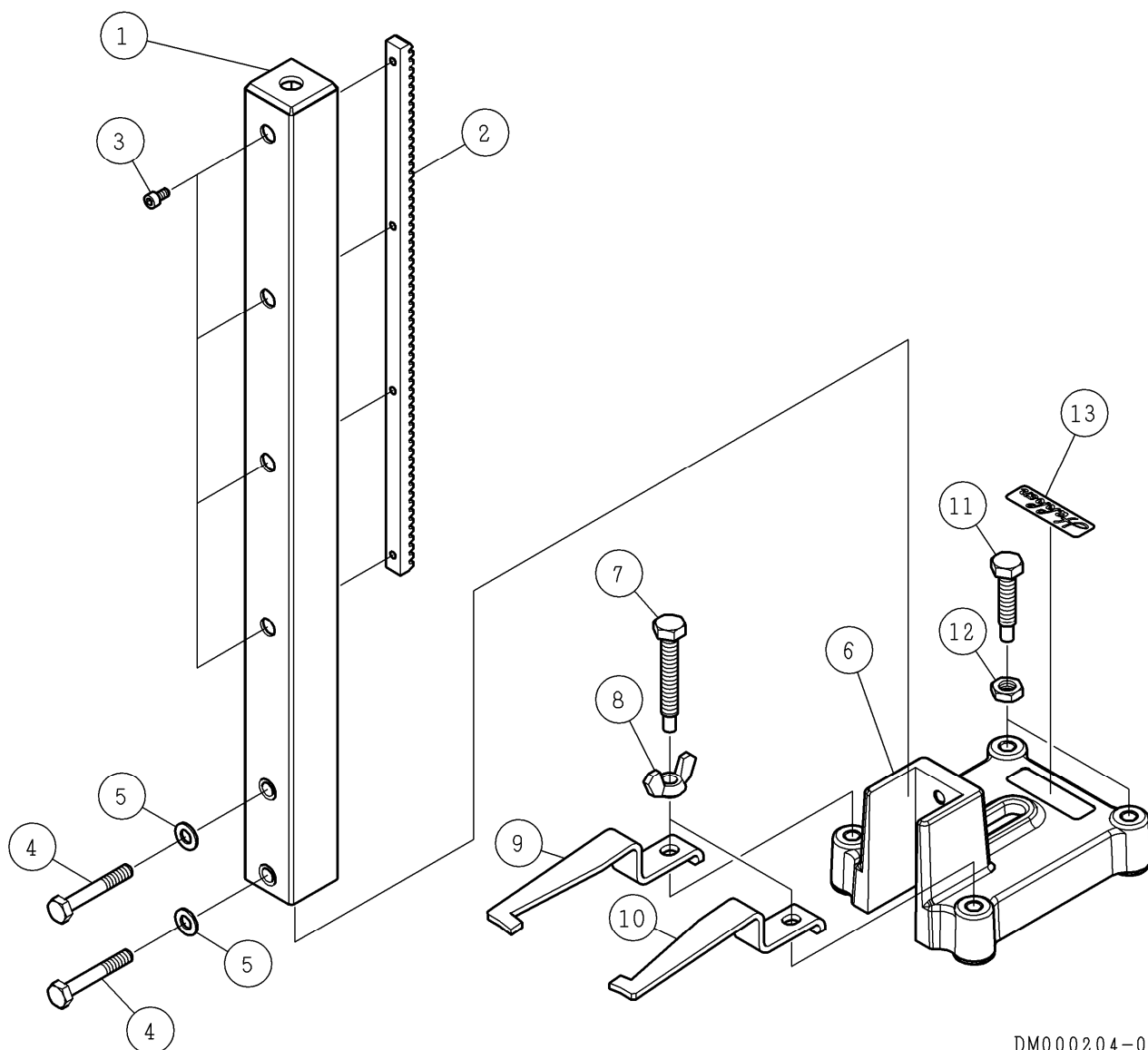
番号	コード	部品名・規格	個数	備考	
1	002003489	インナーカバー J122C	1		
2	003610609	ボールベアリング 609-2NKE	1		
3	002102245	ラバーピン SPJ1MT	2		
4	002102264	アマチュア組 SPJ1MT 100V	1		
5	002102265	バッフルプレート SPJ1MT	1		
6	002102266	フィールド組 SPJ1MT 100V	1		
7	003161090	バインドタッピンねじ 5×65	2		
8	002102267	絶縁ワッシャ SPJ1MT	1		
9	003010608	ボールベアリング 608ZZ	1		
10	002102268	モータハウジング組 SPJ1MT	1		
11	002004017	Hakkenシール 46×46	1		
12	002102269	カーボンブラシ SPJ1MT	1組		
13	002102270	ホルダーキャップ SPJ1MT	2		
14	003380545	六角穴付ボルト M5×45	4		
15	003340500	ばね座金 2号 5	4		
16	003330500	平座金(並丸) 5	4		



AD017504-3

番号	コード	部品名・規格	個数	備考
1	003160421	十字WHナベタッピンねじA 4×20	2	
2	002002292	コードクリップ J5A	1	
3	002004387	スイッチボックス2 J123C (注1)(新型)	1	122C:No.0521191以降 122M:No.0621131以降
	<del>002003491</del>	<del>スイッチボックス J122C (注1)(旧型)</del>	<del>1</del>	
4	003150989	ブレーカ 3120-N524 P7T1-W01D-15A (注1)(新型)	1	122C:No.0521191以降 122M:No.0621131以降
	<del>003150812</del>	<del>ブレーカ 3120-F524 P7T1-W01D-15A (注1)(旧型)</del>	<del>1</del>	
5	003160706	十字バインドタッピンねじA 4×16	2	
6	002004015	SPJ-123C 銘板	1	
	002004187	SPJ-123M 銘板	1	
7	002003492	コードアーマ J122C	1	
8	003410406	十字ナベ小ねじ M4×6 黄銅	1	
9	003150331	圧着端子 N1.25-M4 赤	1	
10	003490401	歯付座金(外歯) 4	1	
11	003150324	タブ端子 FVDHDF1.25-250B	4	
12	003150794	電源コード J122C	1	

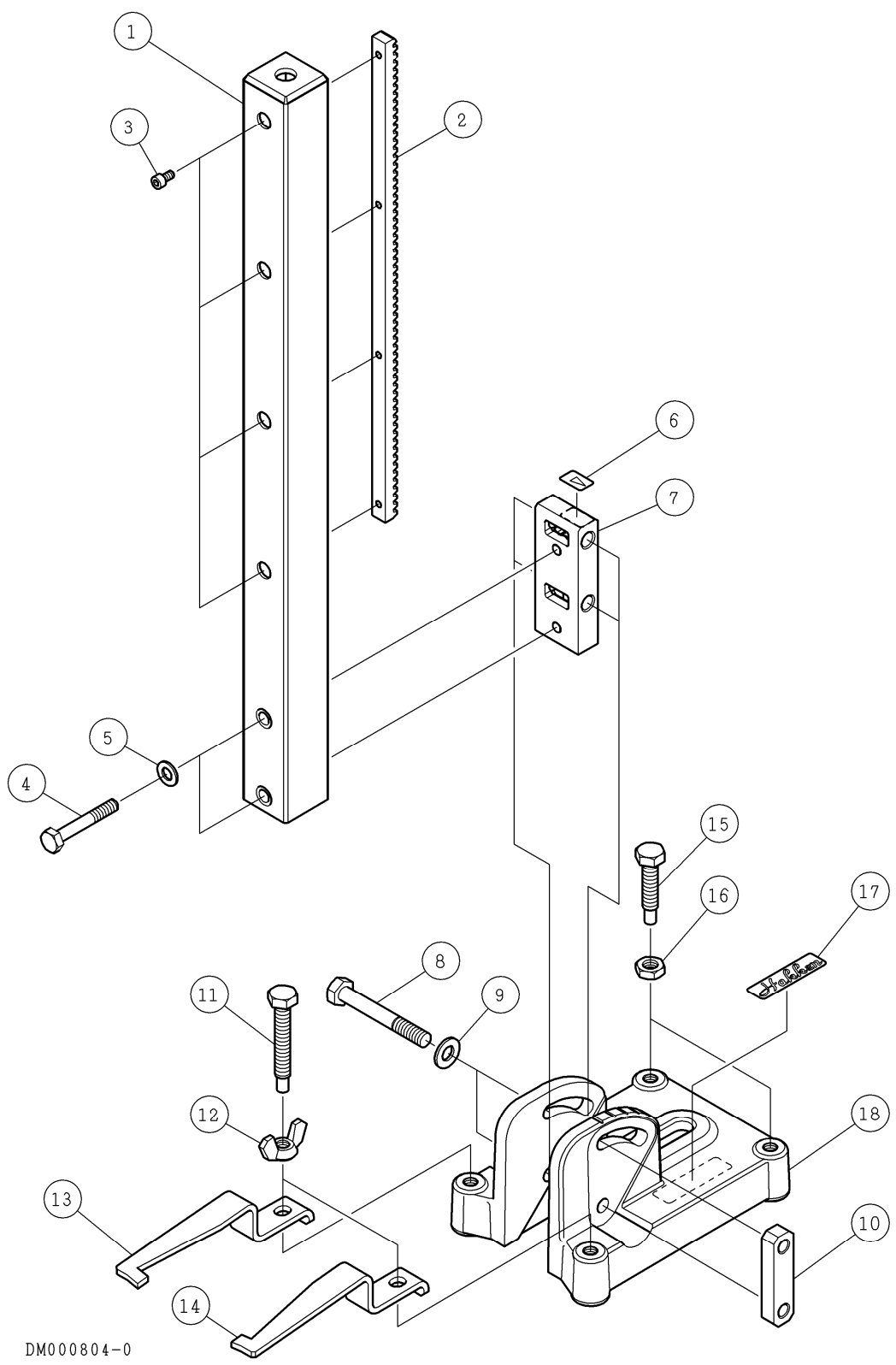
(注1) 番号4を新型に交換の際は、番号3の新型とセットでの交換になります。



DM000204-0

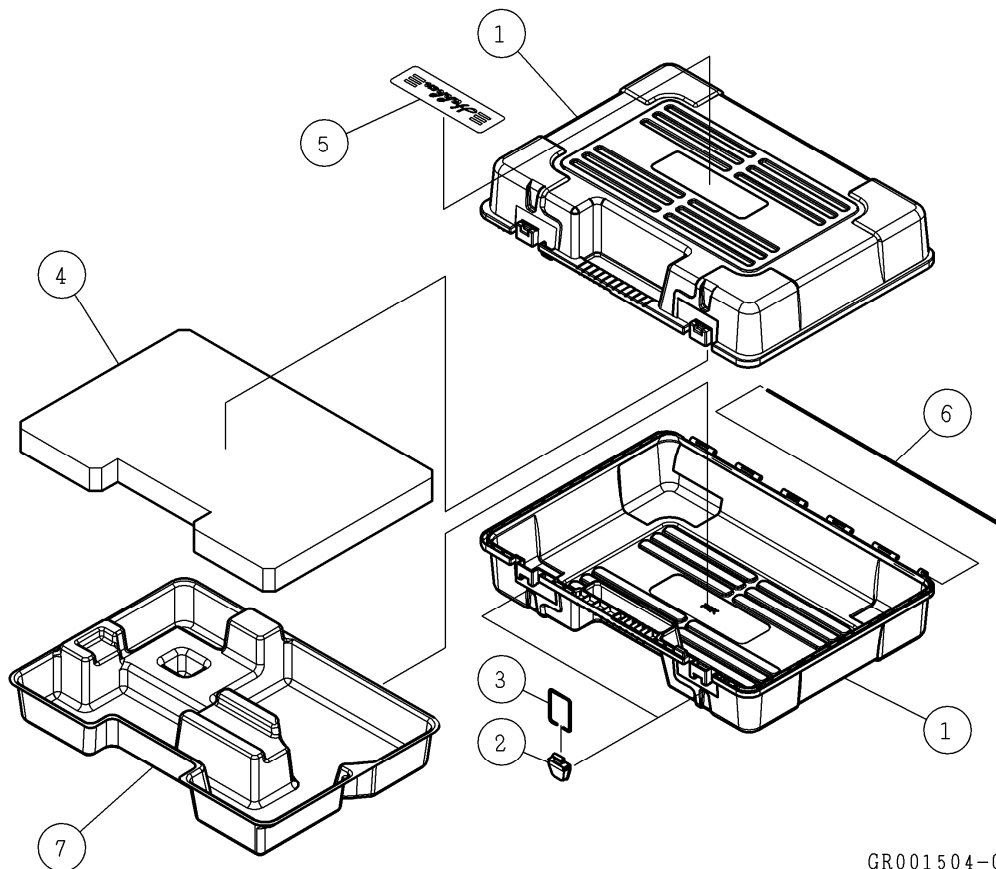
番号	コード	部品名・規格	個数	備考
1	002003500	ポール □40×577L S401	1	
2	002003499	ラック 2M×382L S401	1	
3	003380508	六角穴付ボルト M5×8	4	
4	003161298	六角ボルト M8×55 8.8T 黒色クロメート (新型)	2	
	<del>003161079</del>	<del>六角ボルト M8×55 黒色クロメート (旧型)</del>	<del>2</del>	
5	003330802	平座金(並丸) 8 黒色クロメート	2	
6	002003498	ベース本体 SB401	1	
7	002003616	レベルボルト M10×70 黒色クロメート	2	
8	003160725	蝶ナット M10 黒色クロメート	2	
9	002002322	押さえ金具 右	1	
10	002002321	押さえ金具 左	1	
11	002003617	レベルボルト M10×50 黒色クロメート	2	
12	003160703	六角ナット(3種) M10 黒色クロメート	2	
13	002002303	Hakkenシール 59×16	1	





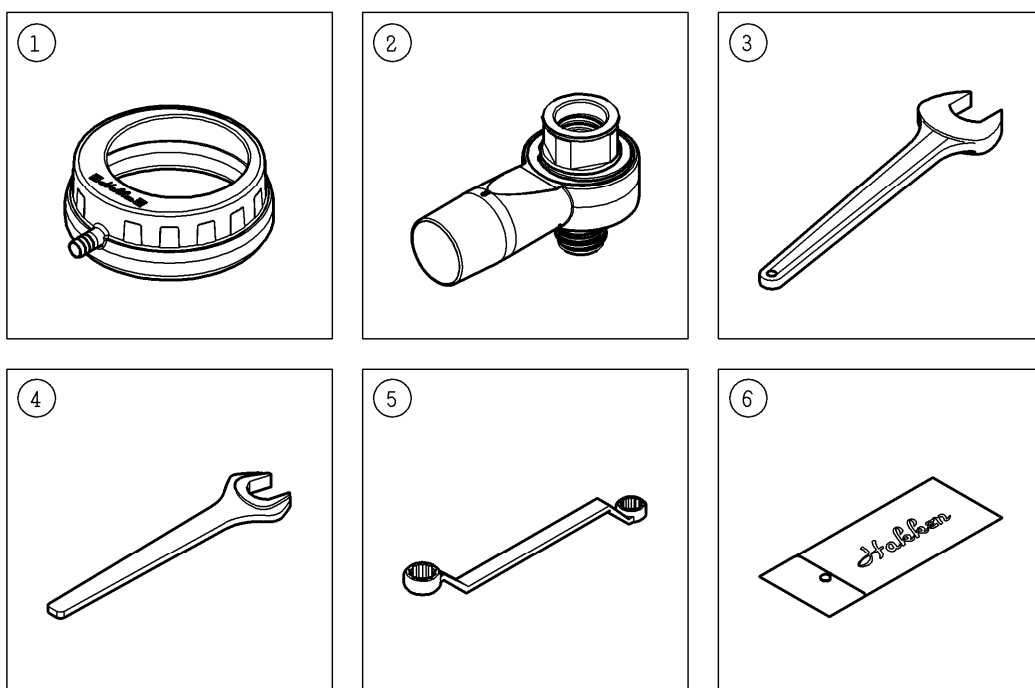
DM000804-0

番号	コード	部品名・規格	個数	備考	
1	002003500	ポール □40×577L S401	1		
2	002003499	ラック M2×382L S401	1		
3	003380508	六角穴付ボルト M5×8	4		
4	003161298	六角ボルト M8×55 8.8T 黒色クロメート (新型)	2		
	<del>003161078</del>	<del>六角ボルト M8×55 黒色クロメート</del> (旧型)	<del>2</del>		
5	003330802	平座金(並丸) 8 黒色クロメート	2		
6	002003626	矢印シール	1		
7	002003624	アングルプレート AB401	1		
8	003161128	六角ボルト(10.9) M10×75 黒色クロメート	2		
9	003161127	平座金 10×22×3.2 ハイテン 黒色クロメート	2		
10	002003625	セットプレート AB401	1		
11	002003616	レベルボルト M10×70 黒色クロメート	2		
12	003160725	蝶ナット M10 黒色クロメート	2		
13	002002322	押さえ金具 右	1		
14	002002321	押さえ金具 左	1		
15	002003617	レベルボルト M10×50 黒色クロメート	2		
16	003160703	六角ナット(3種) M10 黒色クロメート	2		
17	002002303	Hakkenシール 59×16	1		
18	002003623	ベース本体 AB401	1		



GR001504-0

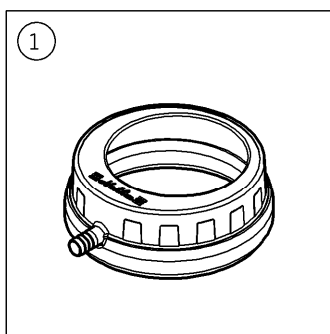
番号	コード	部品名・規格	個数	備考
1	———	ケース FC	2	
2	002003327	レバー FC	2	
3	002003328	フック FC	2	
4	———	スポンジクッション FC	1	
5	002003329	Hakkenシール 66×226	1	
6	———	ヒンジシャフト FC	1	
7	002003609	ケースインナー 122C	1	



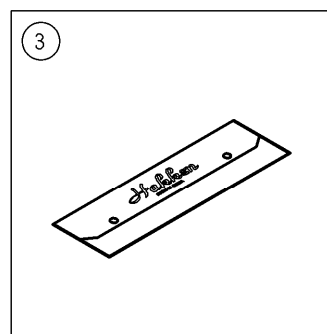
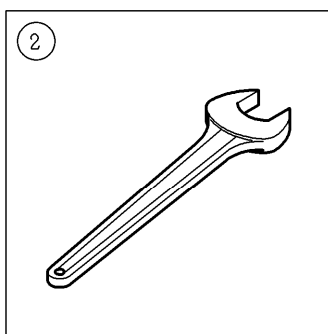
AD017704-1

番号	コード	部品名・規格	個数	備考
1	001310114	水処理パッド MS-120J II	1	※G-80
2	001390256	乾式用スイベルS C-C	1	乾式用スイベルS同梱品 ※G-92
3	003160502	片口スパナ 32mm N	1	
	003160502	片口スパナ 32mm N	2	乾式用スイベルS同梱品
4	003160501	片口スパナ 27mm N	1	
5	003160110	メガネレンチ 17×21mm	1	角度調整ベース仕様
6	002002308	工具袋 115×285×t0.3	1	
	002003485	工具袋 t0.3×125×360	1	角度調整ベース仕様

※印の部品は別紙のパーツリストをご覧ください



AD019504-0



番号	コード	部品名・規格	個数	備考
1	001310114	水処理パッド MS-120J II	1	※G-80
2	003160583	片口スパナ 36mm N	2	
3	002003799	工具袋 t0.3×125×400	1	

※印の部品は別紙のパーツリストをご覧ください