

## パーツリスト

A-59

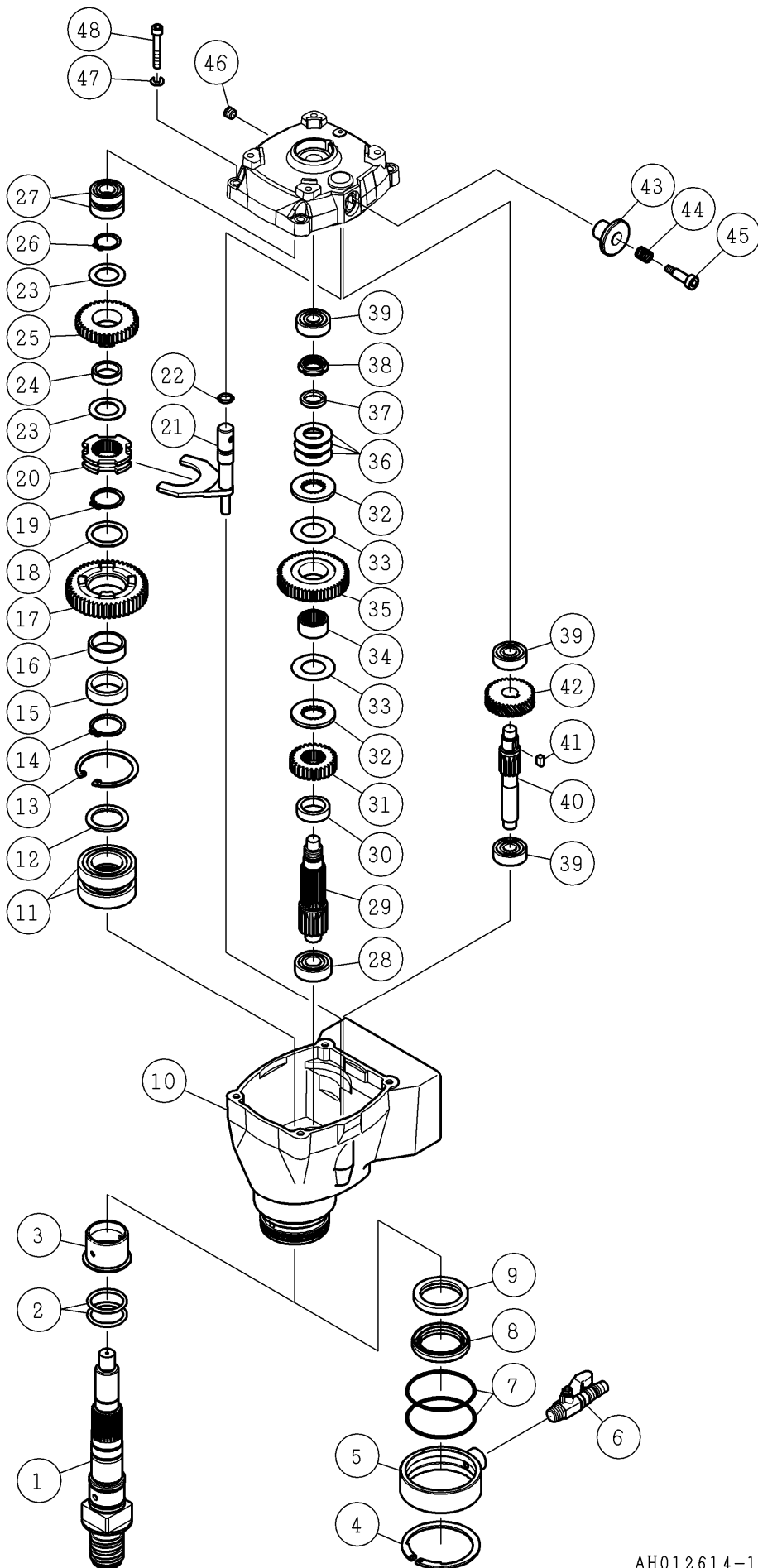
ギヤドモータ SPM-303A2

## ⚠注意

- 注1) 製品の販売中止後7年または製造中止後10年を経過した時点で、部品の在庫補充が停止となり、在庫分のみの供給となりますことをご了承願います。
- 注2) 「一点あたり定価」は作成日(修正年月日)時点の価格であり、実際と異なる場合もありますがご了承願います。

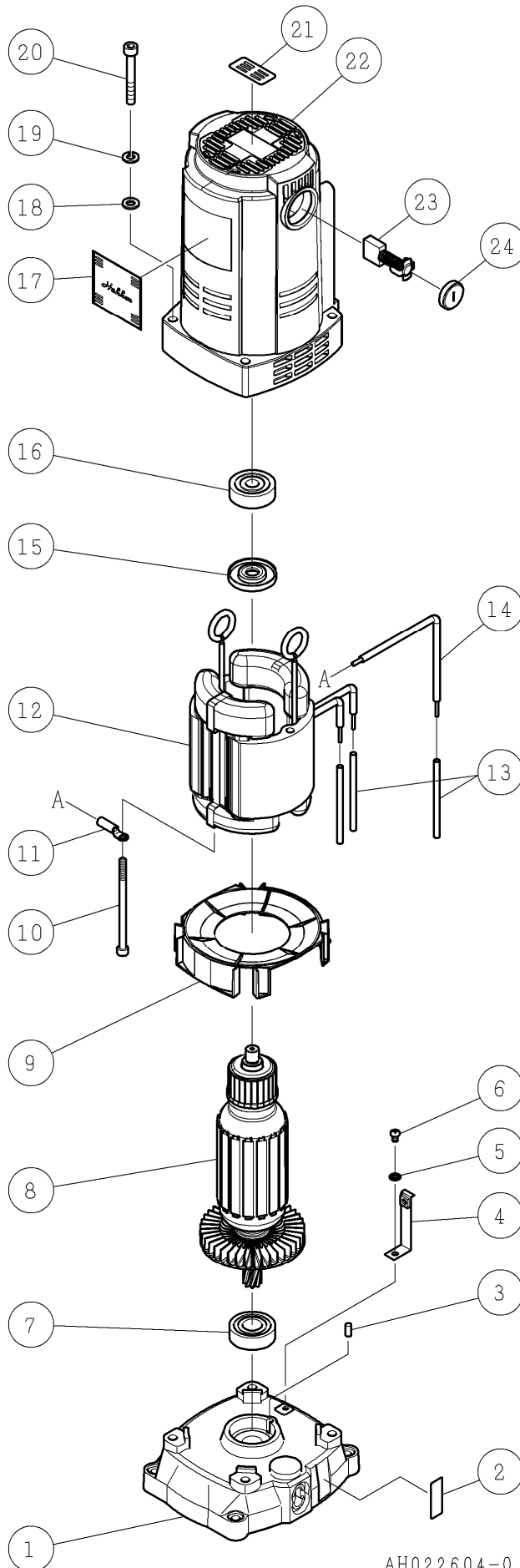
作成日 2019年 05月 22日

株式会社コンセック

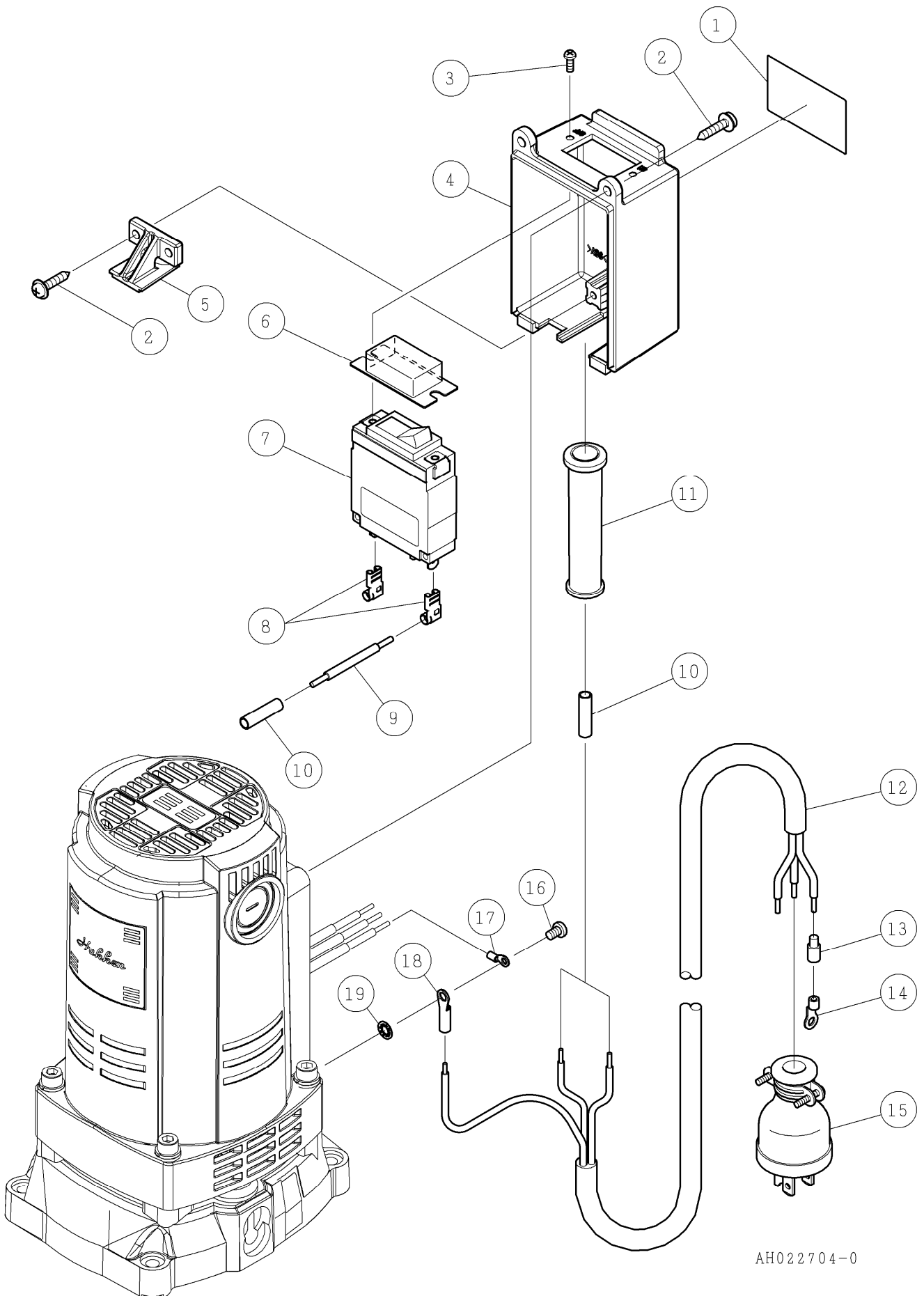


番号	コード	部品名・規格	個数	備考
1	002101407	メインシャフト Aロッド M12V	1	
2	003120313	Oリング S-31.5	2	
3	002101414	ブッシング M12V	1	
4	003110653	スナップリング ISTW-65	1	
5	002101447	給水カバー RB12	1	
6	003160496	給水コック 1/4 カプラー用	1	
7	003120631	Oリング S-63	2	
8	003134055	オイルシール MHSA40558	1	
9	003134052	オイルシール MHSA40528	1	
10	002102171	ギヤケース M300A2	1	
11	003606006	ボールベアリング 6006-2NSE	2	
12	002100480	ベアリングカラー φ40 M, ON	1	
13	003110551	スナップリング H-55	1	
14	003110300	スナップリング S-30	1	
15	002102172	メタルカラー φ39 LONG	1	
16	——	メタル φ35×t12	1	17に付属
17	002101411	ファイナルギヤ(L) M12V	1	
18	002100482	メタルカラー φ39 M, ON	1	
19	003110280	スナップリング S-28	1	
20	002101410	シフトリング M12V	1	
21	002102173	シフトレバー M300A2	1	
22	003120110	Oリング P-11	1	
23	002100489	メタルカラー φ34 M, ON	2	
24	——	メタル φ28×t8	1	25に付属
25	002101409	ファイナルギヤ(H) M12V	1	
26	003110220	スナップリング S-22	1	
27	003016002	ボールベアリング 6002ZZ	2	
28	003016202	ボールベアリング 6202ZZ	1	
29	002102174	サードピニオン M300A2	1	
30	002100770	スペーサ 6N	1	
31	002101416	サードピニオン(H) M12V	1	
32	002100447	プレート 6, M, ON, 6N	2	
33	002100448	摩擦板 6, M, ON, 6N	2	
34	002100771	メタル 6N	1	
35	002003402	サードギヤ 52T M300A2	1	
36	002100451	皿ばね A-35.5 M, ON, 6N	3	
37	002100452	ナットカラー 6N	1	
38	002100453	ファインUナット M17	1	
39	003016201	ボールベアリング 6201ZZ	3	
40	002101074	セカンドピニオン ZR	1	
41	002001073	片丸キー 5×5×10	1	

番号	コード	部品名・規格	個数	備考	
42	002101406	セカンドギヤ M12V	1		
43	002003966	変速ノブ2 M300A2	1		
44	002101018	スプリング O24R	1		
45	003160414	六角穴付段付ボルト ST-8-20	1		
46	003160248	六角穴付プラグ 1/8"	1		
47	003340600	ばね座金 2号 6	4		
48	003380630	六角穴付ボルト M6×30	4		

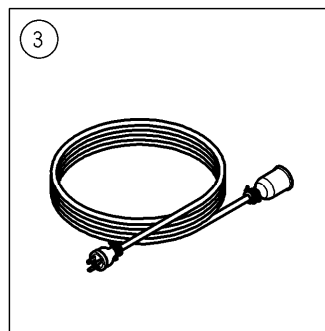
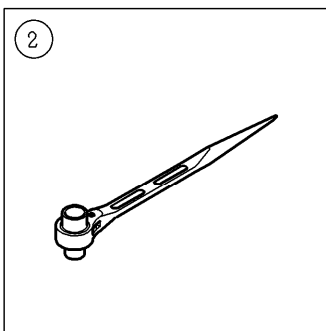
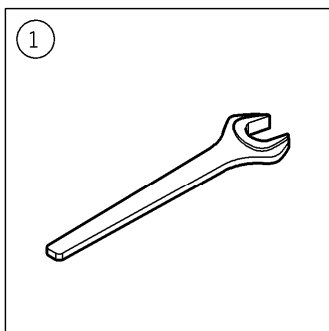


番号	コード	部品名・規格	個数	備考	
1	002102176	インナーカバー M300A2	1		
2	002003332	変速シール M300A2	1		
3	002003967	ベアリングロック $\phi 4.6 \times 10$	1		
4	002003917	端子板 N202A	1		
5	003490401	歯付座金(外歯) 4	1		
6	003410406	十字ナベ小ねじ M4×6 黄銅	1		
7	003626003	ボールベアリング 6003LLH	1		
8	002102547	アマチュア組 100V N1MT	1		
9	002102386	バッフルプレート N1MT	1		
10	002004276	六角穴付ボルト M5×85 三価黒 ドライ	2		
11	002102398	裸圧着端子 1.25-5	1		
12	002102381	フィールド組 100V N1MT	1		
13	002102396	ワニステロンチューブ N1MT	3		
14	002102397	リード線 N1MT	1		
15	002102228	絶縁ワッシャー F1MT	1		
16	003616200	ボールベアリング 6200-2NKE	1		
17	002003918	Hakkenシール 47×50	1		
18	003330600	平座金(並丸) 6	4		
19	003340600	ばね座金 2号 6	4		
20	003380645	六角穴付ボルト M6×45	4		
21	002003919	Lineシール 17×36	1		
22	002102538	モータハウジング組 SPN1MT	1		
23	002102230	カーボンブラシ F1MT	1組		
24	002102231	ホルダキャップ F1MT	2		



番号	コード	部品名・規格	個数	備考	
1	002004270	SPM-303A2 警告付銘板	1		
2	003160421	十字WHナベタッピンねじA 4×20	4		
3	003161215	十字バインド小ねじ M3×6	2		
4	002003915	スイッチボックス N202A	1		
5	002003916	コードクリップ N202A	1		
6	003160431	防塵カバー NRA-C1	1		
7	003150163	サーキットプロテクタ 22AMA-B	1		
8	003150348	タブ旗端子 LFO-61T-250A	2		
9	003150150	リード線 □3.5 6cm 黒	1		
10	003150059	圧着端子 NC-5.5	2		
11	002003268	コードアーマ N160A	1		
12	003150801	コード 3芯 □2.5 450mm	1		
13	003150042	キャップ □2.0用	3		
14	003150084	圧着端子 R2-4	3		
15	003150026	防水プラグ 3P-15A	1		
16	003410408	十字ナベ小ねじ M4×8 黄銅	1		
17	003150331	圧着端子 N1.25-M4 赤	1		
18	003150344	圧着端子 N2-M4 青	1		
19	003490401	歯付座金(外歯) 4	1		





AH020104-0

番号	コード	部品名・規格	個数	備考	
1	003160583	片口スパナ 36mm N	2		
2	003160104	ラチェットレンチ 17×21mm	1		
3	002003659	延長コード組 F181A2E	1	※G-79	