

パーツリスト

A-61

ドリルヘッド SPN-203A
SPN-163A
(-E を含む)

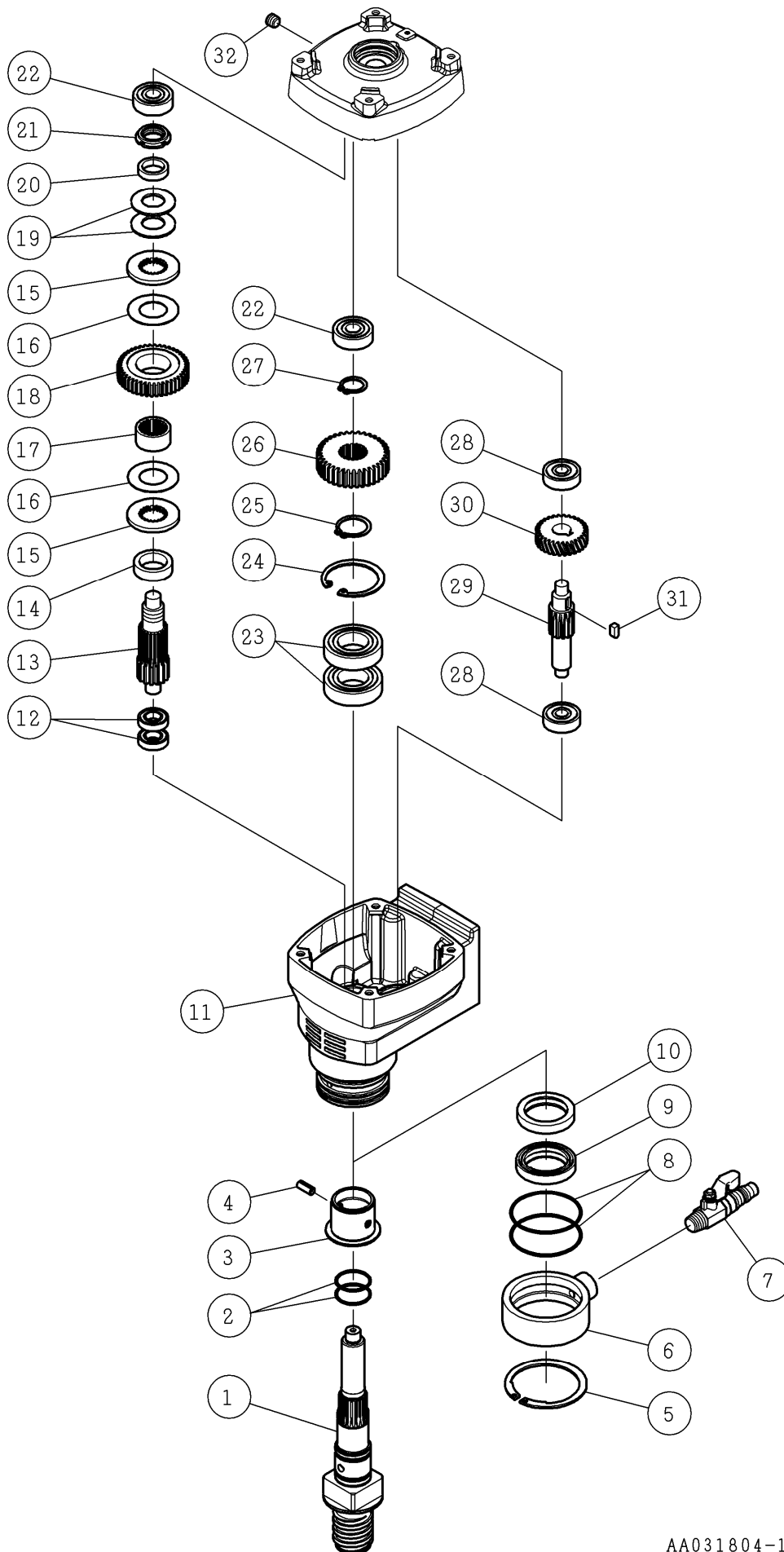
⚠注意

- 注1) 製品の販売中止後7年または製造中止後10年を経過した時点で、部品の在庫補充が停止となり、在庫分のみの供給となりますことをご了承願います。
- 注2) 「一点あたり定価」は作成日(修正年月日)時点の価格であり、実際と異なる場合もありますがご了承願います。

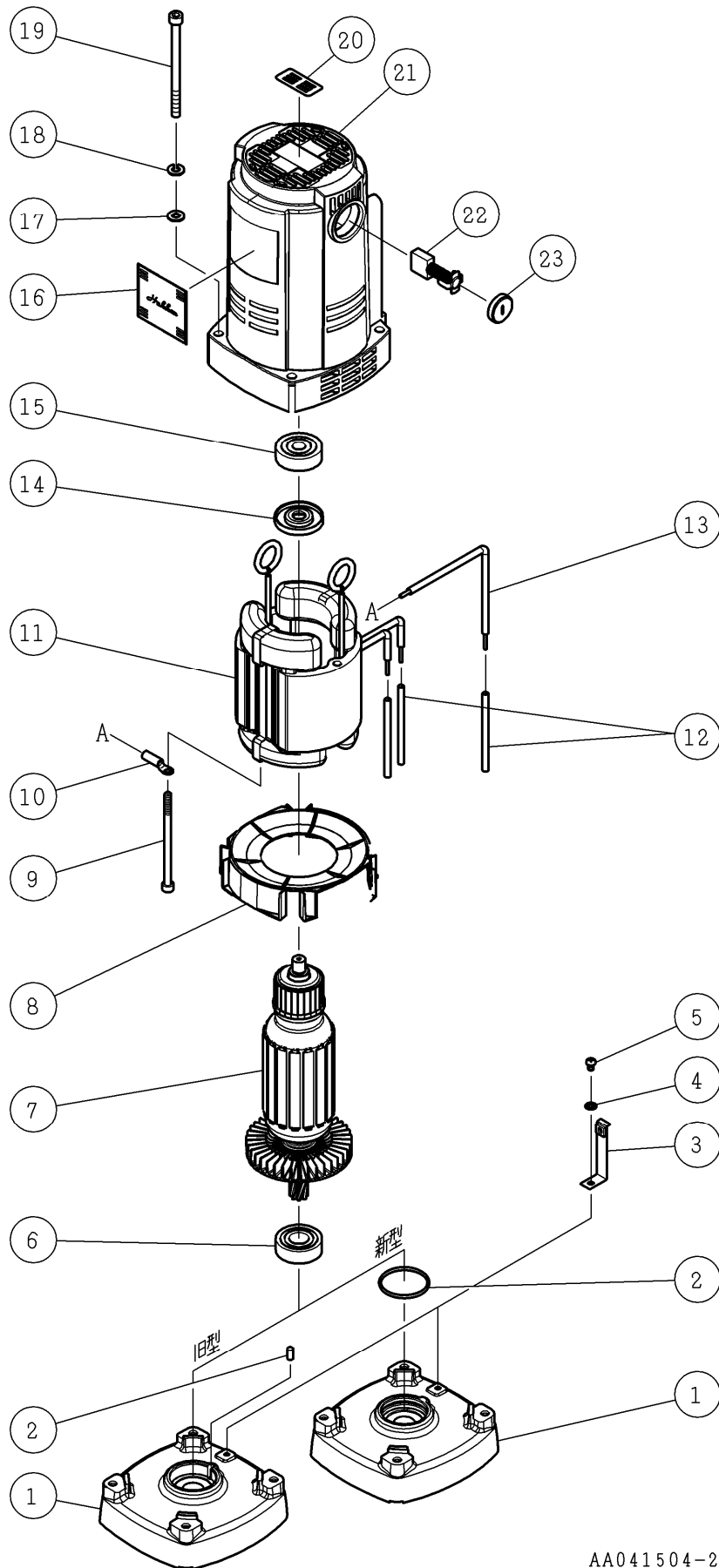
符号	修正年月日	修正内容
⚠	-	(52-開0010)
⚠	2019.05.28	6頁、7頁番号17「圧着端子 N1. 25-M4 赤」の記載漏れ (52-開0010)
⚠	2021.06.25	5頁番号6部品変更(54-開0048) 5頁番号19誤記修正 9頁番号28、11頁番号29部品変更(43-開0059) 12頁番号5追加
⚠	2022.08.30	5頁番号1,2部品変更(55-開0044) 7頁番号6、9頁番号34、11頁番号35定価改定

作成日 2019年 05月 23日

株式会社コンセック

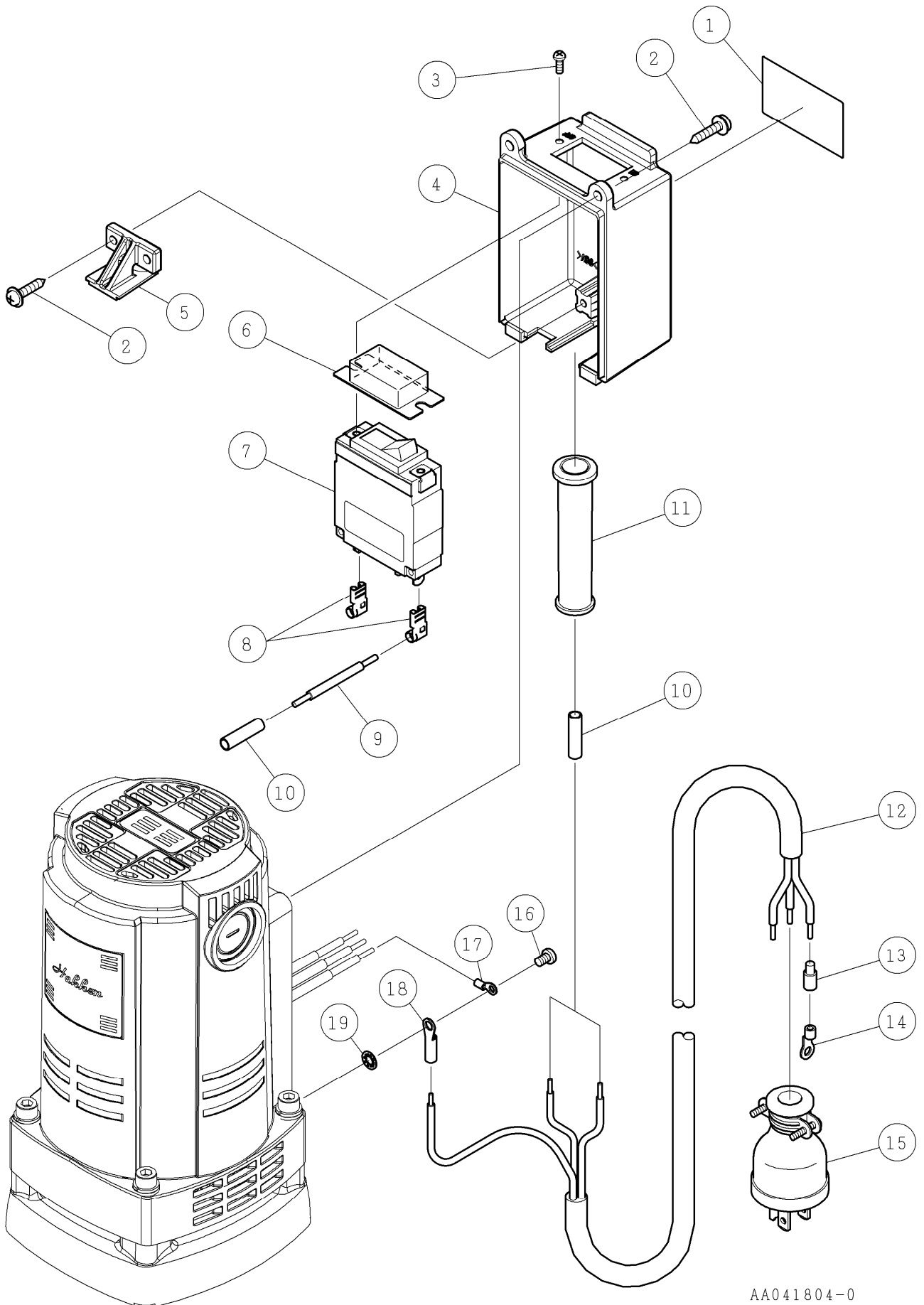


番号	コード	部品名・規格	個数	備考
1	002003394	メインシャフト Aロッド N201A	1	
2	003120261	Oリング S-26	2	
3	002003395	ブッシング N201A	1	
4	003320612	スプリングピン $\phi 6 \times 12$	1	
5	003110583	スナップリング ISTW-58	1	
6	002101368	給水カバー 6V	1	
7	003160496	給水コック 1/4 カプラー用	1	
8	003120551	Oリング S-55	2	
9	003133548	オイルシール MHSA35488	1	
10	003133546	オイルシール MHSA35468	1	
11	002003396	ギヤケース N201A	1	
12	003016901	ボールベアリング 6901ZZ	2	
13	002100769	サードピニオン 15T 6N	1	
14	002100770	スペーサ 6N	1	
15	002100447	プレート 6, M, ON, 6N	2	
16	002100448	摩擦板 6, M, ON, 6N	2	
17	002100771	メタル 6N	1	
18	002003397	サードギヤ 44T N201A	1	SPN-203A
	002100772	サードギヤ 42T 6N	1	SPN-163A
19	002100451	皿ばね A-35.5 M, ON, 6N	2	
20	002100452	ナットカラー 6N	1	
21	002100453	ファインUナット M17	1	
22	003016201	ボールベアリング 6201ZZ	2	
23	003606005	ボールベアリング 6005-2NSE	2	
24	003110471	スナップリング H-47	1	
25	003110250	スナップリング S-25	1	
26	002100774	ファイナルギヤ 6N	1	
27	003110190	スナップリング S-19	1	
28	003016200	ボールベアリング 6200ZZ	2	
29	002003398	セカンドピニオン 13T N201A	1	SPN-203A
	002100767	セカンドピニオン 15T 6N	1	SPN-163A
30	002100768	セカンドギヤ 29T 6N	1	
31	002001048	片丸キー 5×5×11	1	
32	003160248	六角穴付プラグ 1/8"	1	

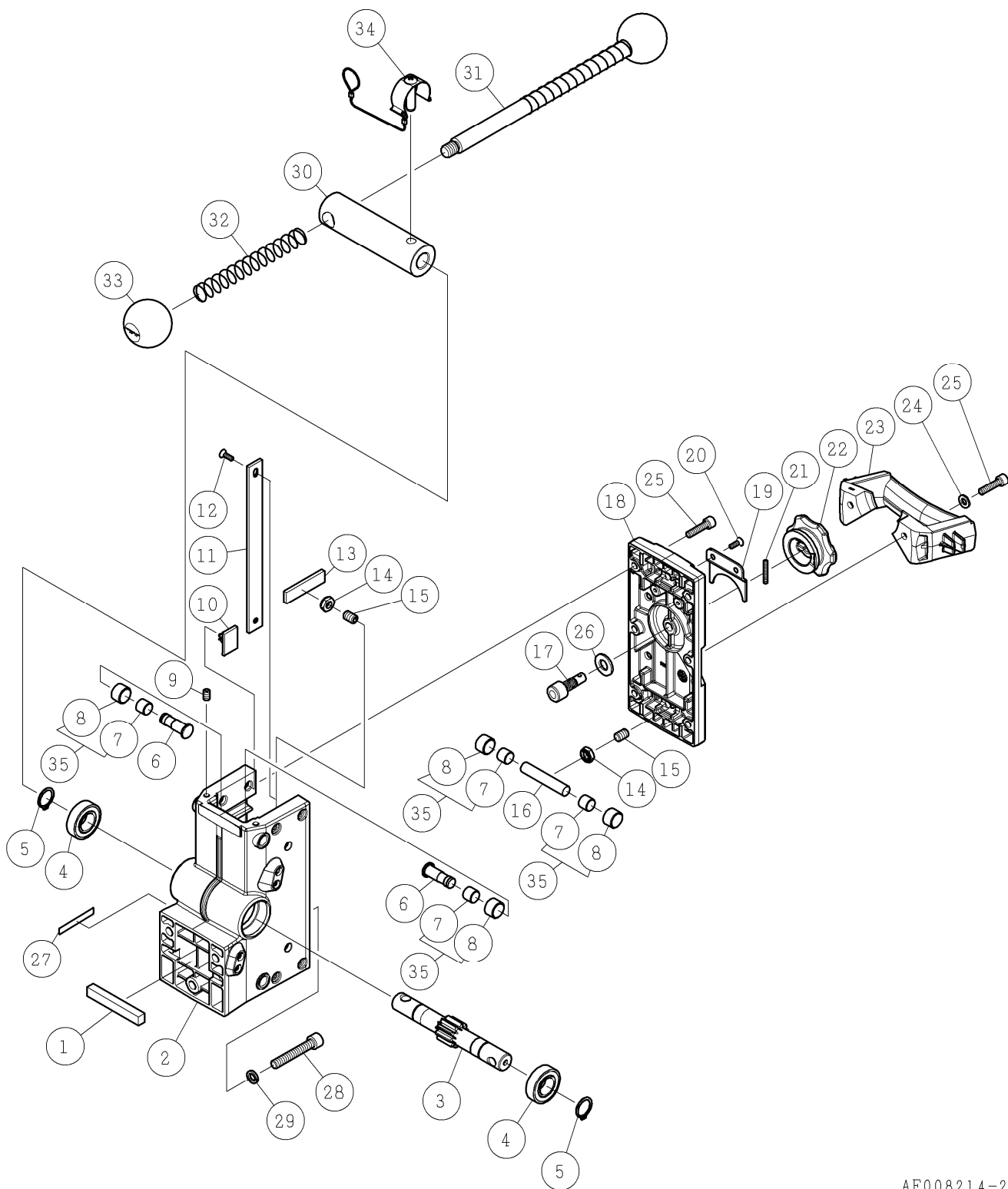


番号	コード	部品名・規格	個数	備考
1	002102697	インナーカバー 2 N160A (新型)	1	No.0722081以降
	002102115	インナーカバー N160A (旧型)	1	在庫限り
2	003161278	Oリング AS-126(NBR) (新型)	1	No.0722081以降
	002003967	ベアリングロック $\phi 4.6 \times 10$ (旧型)	1	在庫限り
3	002003917	端子板 N202A	1	
4	003490401	歯付座金(外歯) 4	1	
5	003410406	十字ナベ小ねじ M4×6 黄銅	1	
6	003656003	ボールベアリング 6003-2RD (新型)	1	
	——	ボールベアリング 6003LLH (旧型)	1	
7	002102547	アマチュア組 100V N1MT	1	
8	002102386	バッフルプレート N1MT	1	
9	002004276	六角穴付ボルト M5×85 ドライ	2	
10	002102398	裸圧着端子 1.25-5	1	
11	002102381	フィールド組 100V N1MT	1	
12	002102396	ワニステロンチューブ	3	
13	002102397	リード線	1	
14	002102228	絶縁ワッシャー F1MT	1	
15	003616200	ボールベアリング 6200-2NKE	1	
16	002003918	Hakkenシール 47×50	1	
17	003330600	平座金(並丸) 6	4	
18	003340600	ばね座金 2号 6	4	
19	003380685	六角穴付ボルト M6×85	4	
20	002003919	Lineシール 17×36	1	
21	002102538	モータハウジング組 SPN1MT	1	
22	002102230	カーボンブラシ F1MT	1組	
23	002102231	ホルダキャップ F1MT	2	

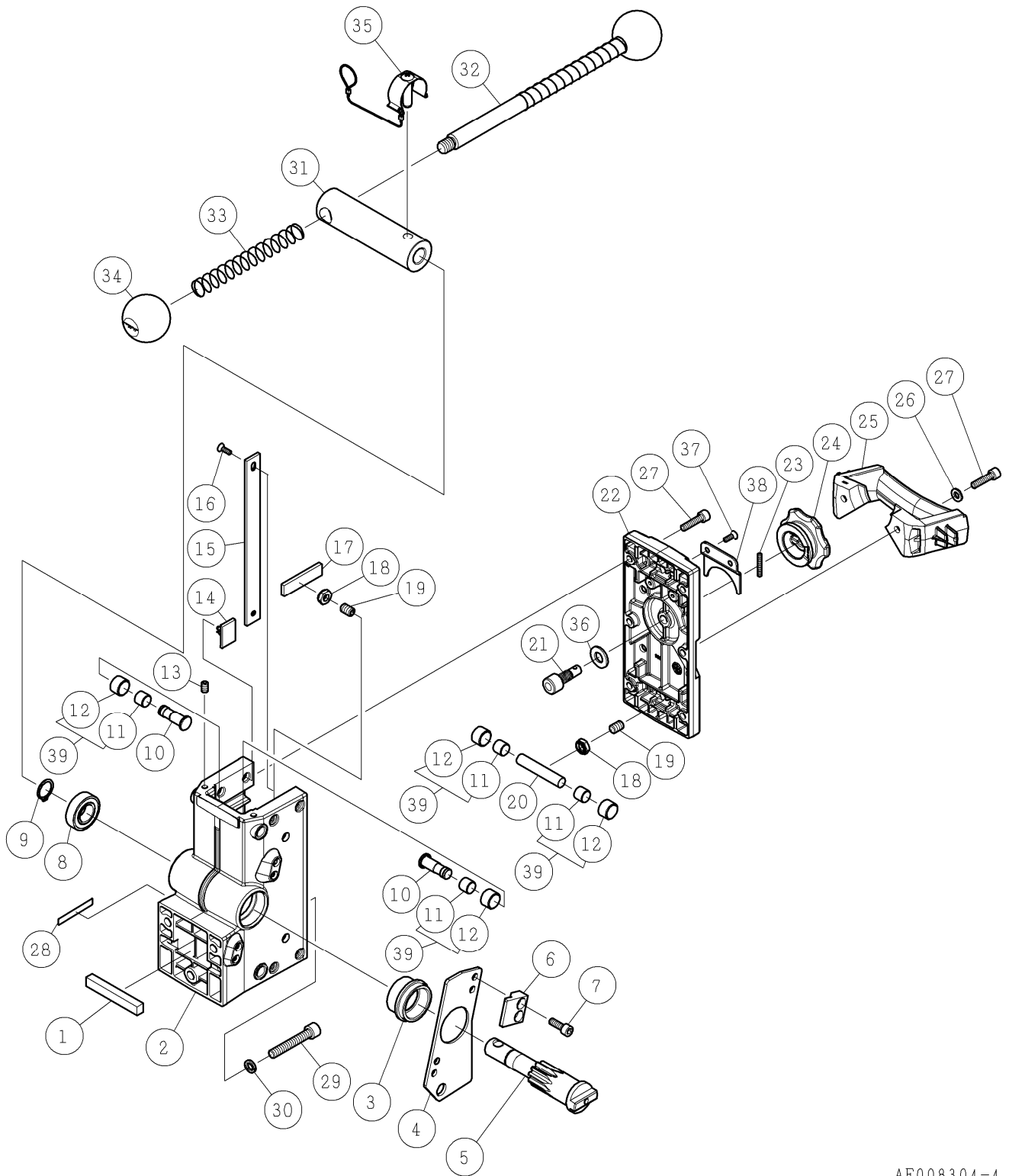
(注) 番号1の旧型インナーカバーを新型インナーカバー2に交換の際は、番号2の新型Oリングとセットで互換性があります。



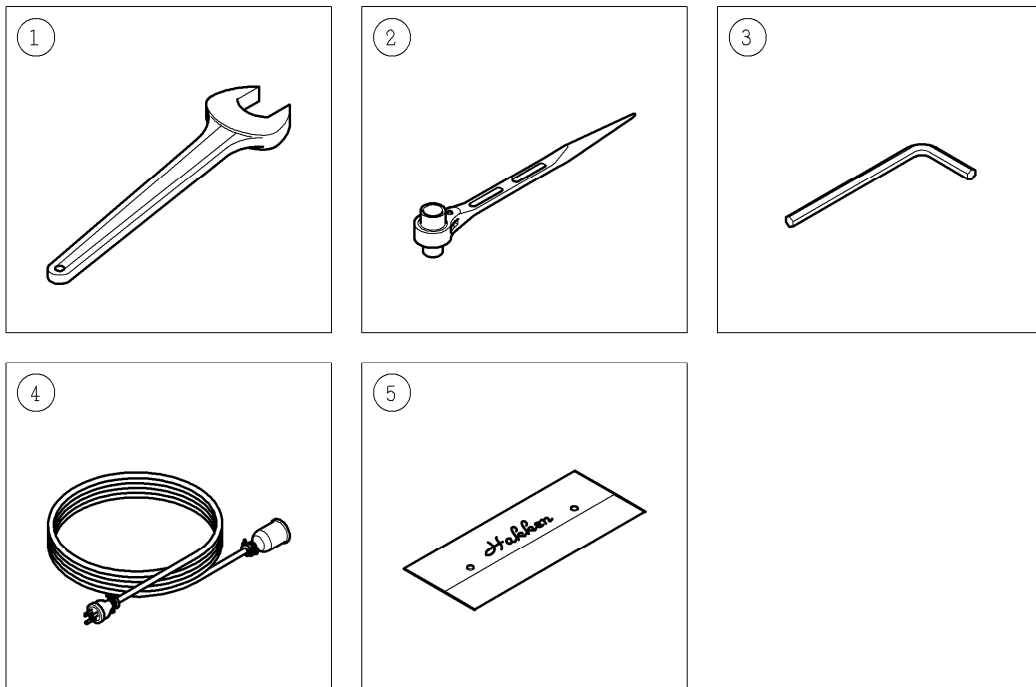
番号	コード	部品名・規格	個数	備考	
1	002004261	SPN-203A 警告付銘板	1		
	002004262	SPN-163A 警告付銘板	1		
2	003160421	十字WHナベタッピンねじA 4×20	4		
3	003161215	十字バインド小ねじ M3×6	2		
4	002003915	スイッチボックス N202A	1		
5	002003916	コードクリップ N202A	1		
6	003160431	防塵カバー NRA-C1	1		
7	003150163	サーキットプロテクタ 22AMA-B-TK983	1		
8	003150348	タブ旗端子 LFO-61T-250A	2		
9	003150150	リード線 □3.5 6cm 黒	1		
10	003150059	圧着端子 NC-5.5	2		
11	002003268	コードアーマ N160A	1		
12	003150797	コード 3芯 □2.5 4850mm	1	標準仕様	
	003150801	コード 3芯 □2.5 450mm	1	E仕様	
13	003150042	キャップ □2.0用	3		
14	003150084	圧着端子 R2-4	3		
15	003150026	防水プラグ 3P-15A ME2542	1		
16	003410408	十字ナベ小ねじ M4×8 黄銅	1		
17	003150331	圧着端子 N1.25-M4 赤	1		
18	003150344	圧着端子 N2-M4 青	1		
19	003490401	歯付座金(外歯) 4	1		



番号	コード	部品名・規格	個数	備考
1	002002466	キー 10×10×67 C493	1	
2	002003295	クランプ本体 C493	1	
3	002003296	軸付ギヤ 10T C493	1	
4	003606003	ボールベアリング 6003-2NSE	2	
5	003110170	スナップリング S-17	2	
6	002003297	段付シャフト C493	4	
7	——	ダイダイン DDK05 K5B1010	8	
8	——	ローラー C493	8	
9	003420610	六角穴付止ねじ(クボミ先)M6×10	4	
10	002001010	スライドプレート 小 6N, M55	4	
11	002001011	スライドプレート 大 6N	2	
12	003250412	十字皿小ねじ M4×12	4	
13	002003299	プレート C493	2	
14	003160574	Uナット(3種)M8	4	
15	003220831	六角穴付止ねじ(平先)M8×12	4	
16	002003303	シャフト C493	2	
17	002003300	ロックピン C493	1	
18	002003506	クランプカバー2 C493	1	
19	002003445	ノブサポート C493	1	
20	003500416	六角穴付皿ボルト M4×16	2	
21	003220425	六角穴付止ねじ(クボミ先)M4×25	1	
22	002003401	ノブⅡ C493	1	
23	002003304	取手 C493	1	
24	003330600	平座金(並丸) 6	2	
25	003210625	六角穴付ボルト M6×25	6	
26	003161068	ナイロン丸形平座金 10.5×22×1	1	
27	——	CL-493銘板	1	
28	003210850	六角穴付ボルト M8×50 (新型)	3	
	003210845	六角穴付ボルト M8×45(全ねじ) (旧型)	3	
29	003340802	CS用ばね座金 8	3	
30	002003390	ハンドルボス Z250A2	1	
31	002000025	ハンドル	1	
32	002001792	スプリング ハンドル用 6V	2	
33	002003308	握り玉 C493	2	
34	002003309	ワンタッチピン C493	1	
35	002004104	ローラー組 C493	8組	7を8に組込み



番号	コード	部品名・規格	個数	備考
1	002002466	キー 10×10×67 C493	1	
2	002003295	クランプ本体 C493	1	
3	002003289	ブッシュ CL493E	1	
4	002001820	プレート 自動送り仕様 6V	1	
5	002003288	軸付ギヤ 10T CL493E	1	
6	002000938	フック(N) EH26	2	
7	002002830	六角穴付ボルト M6×20 ドライ	4	
8	003606003	ボールベアリング 6003-2NSE	1	
9	003110170	スナップリング S-17	1	
10	002003297	段付シャフト C493	4	
11	——	ダイダイン DDK05 K5B1010	8	
12	——	ローラー C493	8	
13	003420610	六角穴付止ねじ(クボミ先)M6×10	4	
14	002001010	スライドプレート 小 6N, M55	4	
15	002001011	スライドプレート 大 6N	2	
16	003250412	十字皿小ねじ M4×12	4	
17	002003299	プレート C493	2	
18	003160574	Uナット(3種)M8	4	
19	003220831	六角穴付止ねじ(平先)M8×12	4	
20	002003303	シャフト C493	2	
21	002003300	ロックピン C493	1	
22	002003506	クランプカバー-2 C493	1	
23	003220425	六角穴付止ねじ(クボミ先)M4×25	1	
24	002003401	ノブⅡ C493	1	
25	002003304	取手 C493	1	
26	003330600	平座金(並丸) 6	2	
27	003210625	六角穴付ボルト M6×25	6	
28	——	CL-493銘板	1	
29	003210850	六角穴付ボルト M8×50 (新型)	3	
	003210845	六角穴付ボルト M8×45(全ねじ) (旧型)	3	
30	003340802	CS用ばね座金 8	3	
31	002003390	ハンドルボス Z250A2	1	
32	002000025	ハンドル	1	
33	002001792	スプリング ハンドル用 6V	2	
34	002003308	握り玉 C493	2	
35	002003309	ワンタッチピン C493	1	
36	003161068	ナイロン丸形平座金 10.5×22×1	1	
37	003500416	六角穴付皿ボルト M4×16	2	
38	002003445	ノブサポート C493	1	
39	002004104	ローラー組 C493	8組	11を12に組込み



AF012904-1

番号	コード	部品名・規格	個数	備考
1	003160583	片口スパナ 36mm N	2	
2	003160104	ラチェットレンチ 17×21mm	1	
3	003160087	六角棒レンチ 4mm	1	
4	002003659	延長コード組 F181A2E	1	※G-79 (-Eのみ)
5	002003799	工具袋 t0. 3×125×400	1	

※印の部品は別紙のパーツリストをご覧ください