

パーツリスト

A-64

ギヤドモータ SPE-400A3 Pro

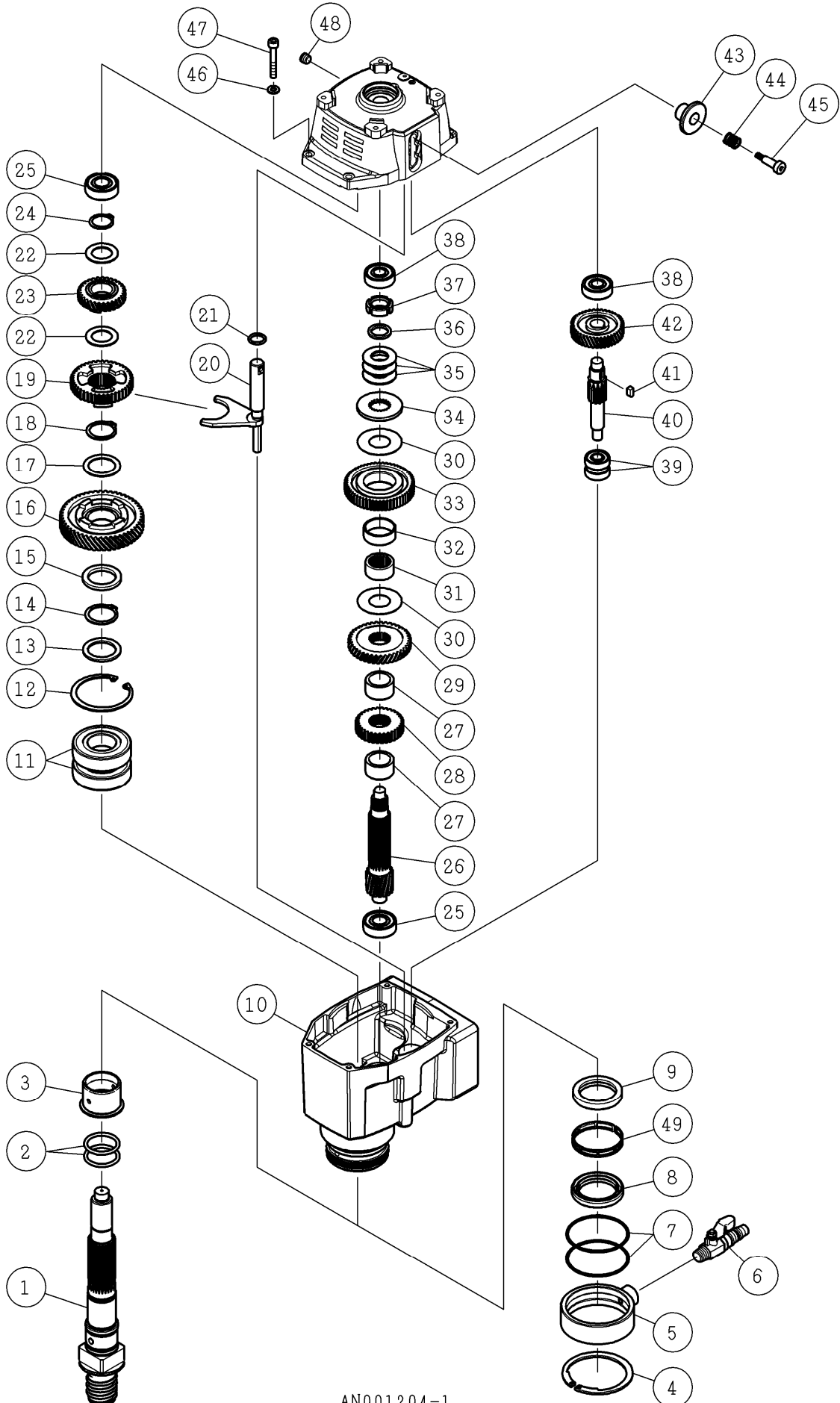
⚠注意

- 注1) 製品の販売中止後7年または製造中止後10年を経過した時点で、部品の在庫補充が停止となり、在庫分のみの供給となりますことをご了承願います。
- 注2) 「一点あたり定価」は作成日（修正年月日）時点の価格であり、異なる場合もあります。ご了承願います。

符号	修正年月日	修正内容
⚠	—	
⚠	2021.01.20	4 頁番号 49 部品追加 6 頁番号 1 部品変更、番号 3 削除、番号 25 追加
⚠	2021.02.18	3 頁番号 11 部品変更 6 頁番号 7 部品変更
⚠	2024.01.30	3 頁番号 10 部品変更、6 頁番号 1 部品変更

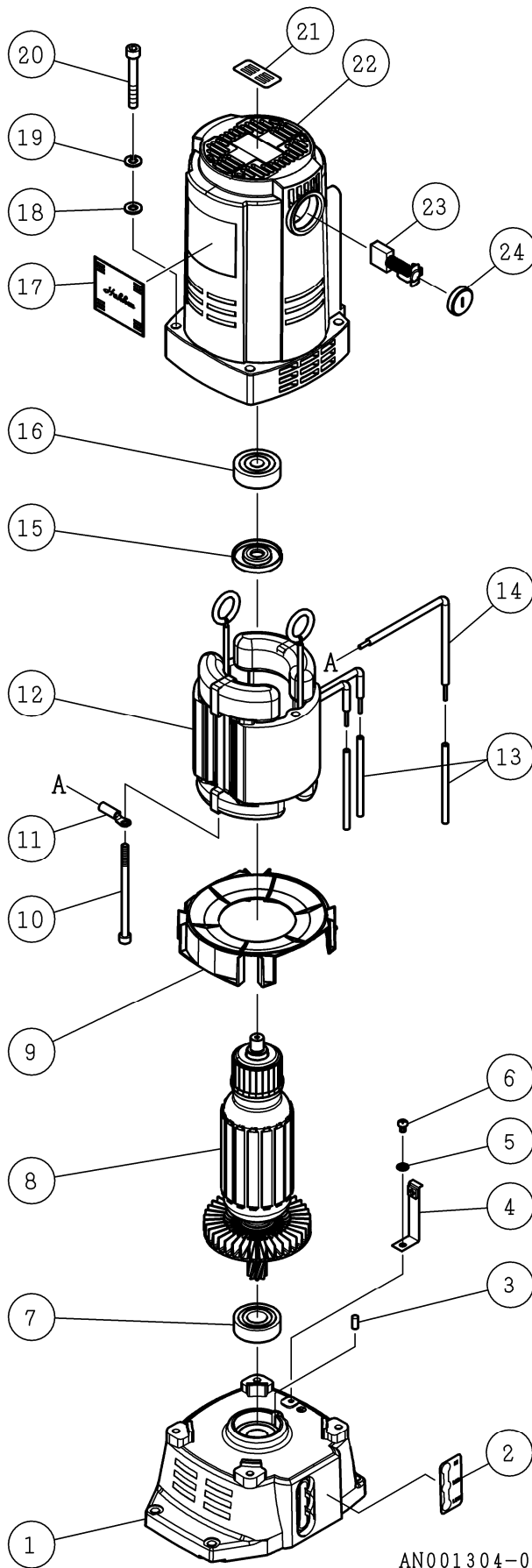
作成日 2020年 03月 13日

株式会社コンセック

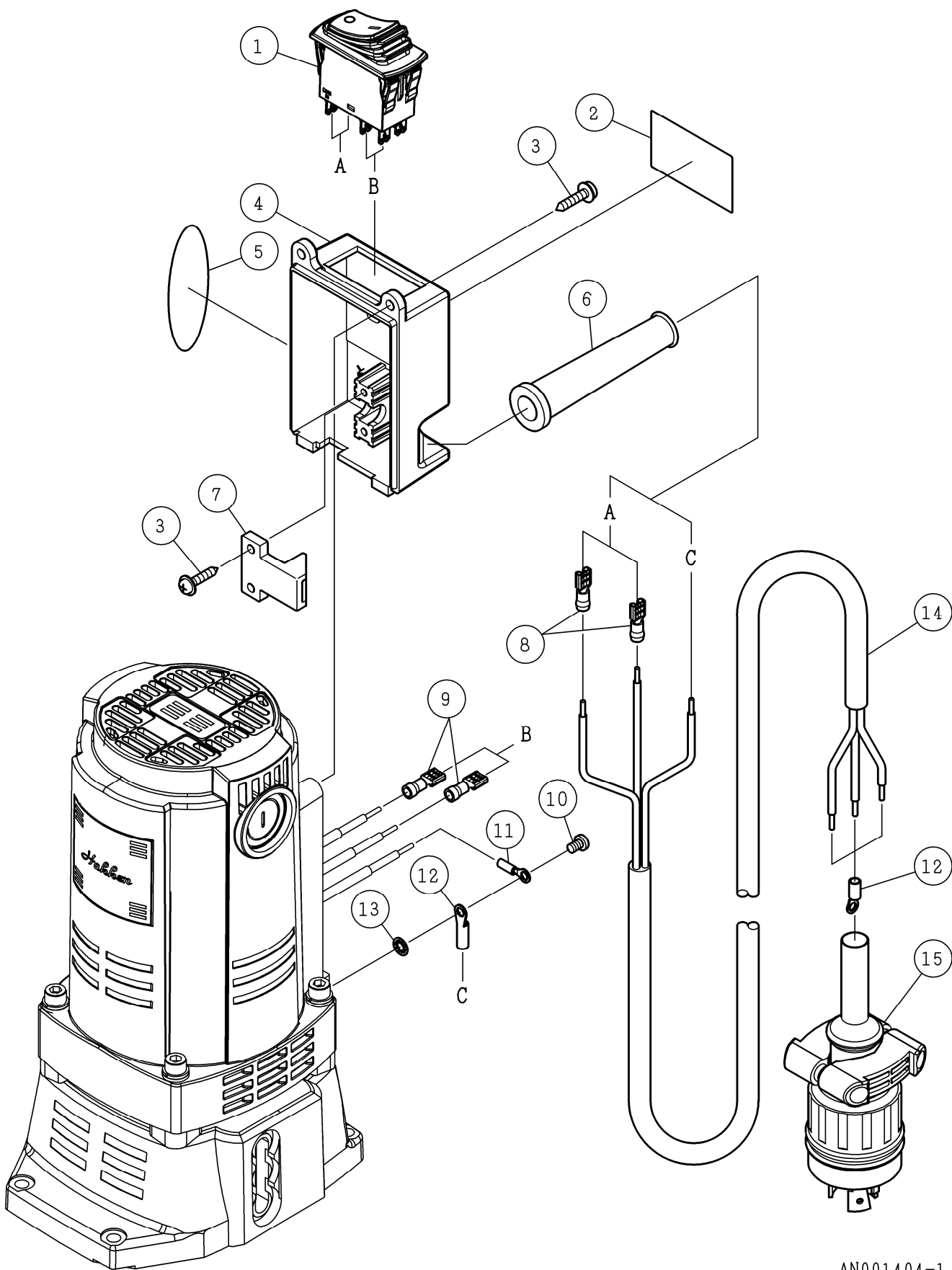


番号	コード	部品名・規格	個数	備考
1	002102613	メインシャフト Aロッド SPE	1	
2	003120313	Oリング S-31.5	2	
3	002101414	ブッシング M12V	1	
4	003110653	スナップリング ISTW-65	1	
5	002101447	給水カバー RB12	1	
6	003160496	給水コック 1/4" カプラー用	1	
7	003120631	Oリング S-63	2	
8	003134055	オイルシール MHSA40558	1	
9	003134052	オイルシール MHSA40528	1	
10	002102703	ギヤケース II SPE ^(新型)	1	No.0523001 以降
	002102625	ギヤケース SPE^(旧型)	1	
11	003016206	ボールベアリング 6206ZZ ^(新型)	2	No.1220001 以降
	003606206	ボールベアリング 6206-2NSE^(旧型)	2	
12	003110621	スナップリング H-62	1	
13	002100480	ベアリングカラー φ40 M, ON	1	
14	003110300	スナップリング S-30	1	
15	002102621	カラー φ41×φ30×4 SPE	1	
16	002102612	ファイナルギヤ(L) 54T SPE	1	
17	002100482	メタルカラー φ39 M, ON	1	
18	003110280	スナップリング S-28	1	
19	002102611	ファイナルギヤ(M) 42T SPE	1	
20	002102623	シフトレバー SPE	1	
21	003120140	Oリング P-14	1	
22	002100489	メタルカラー φ34 M, ON	2	
23	002102610	ファイナルギヤ(H) 30T SPE	1	
24	003110220	スナップリング S-22	1	
25	003016202	ボールベアリング 6202ZZ	2	
26	002102609	サードピニオン(L) 16T SPE	1	
27	002102618	スパーサ φ30×φ22.6×16.5 SPE	2	
28	002102608	サードピニオン(M) 32T SPE	1	
29	002102607	サードピニオン(H) 40T SPE	1	
30	002102617	摩擦板 SPE	2	
31	002102616	メタル SPE	1	
32	002102198	ドライベアリング DBB3012	1	
33	002102606	サードギヤ 57T SPE	1	
34	002102615	プレート SPE	1	
35	002100451	皿ばね A-35.5 M, ON, 6N	3	
36	002102614	ナットカラー SPE	1	
37	002102603	ツインファインUナット M17	1	
38	003016201	ボールベアリング 6201ZZ	2	

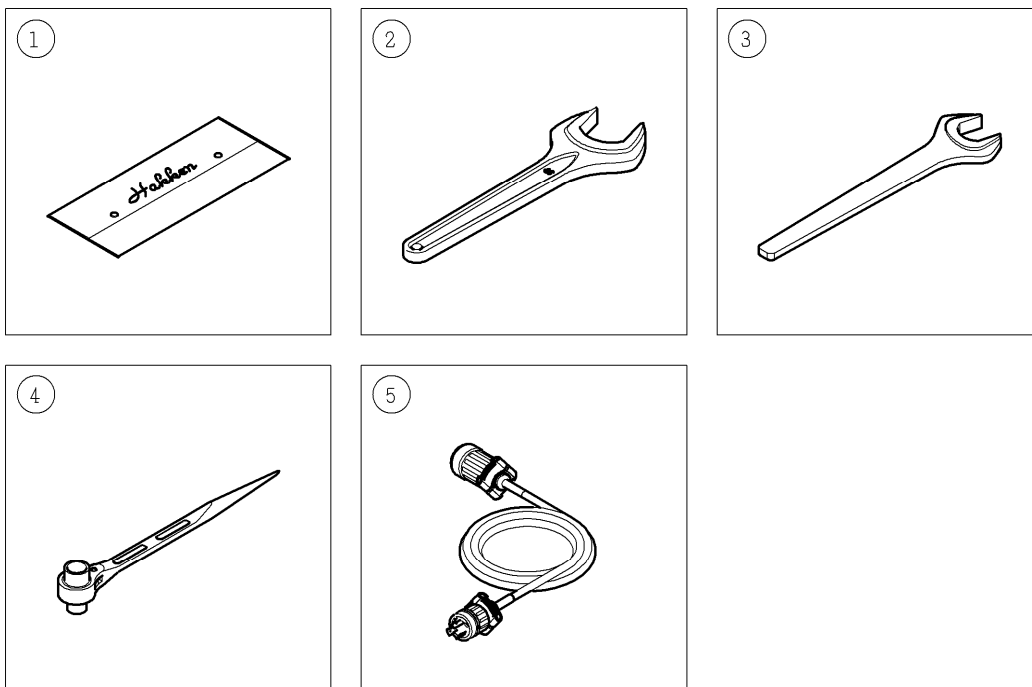
番号	コード	部品名・規格	個数	備考	
39	003016000	ボールベアリング 6000ZZ	2		
40	002102605	セカンドピニオン 13T SPE	1		
41	002001073	片丸キー 5×5×10	1		
42	002102604	セカンドギヤ 41T SPE	1		
43	002003966	変速ノブ2 M302A2	1		
44	002101018	スプリング O24R	1		
45	003160414	六角穴付段付ボルト ST-8-20	1		
46	003340600	ばね座金 2号 6	4		
47	003380630	六角穴付ボルト M6×30 (全ねじ)	4		
48	003160248	六角穴付プラグ 1/8"	1		
49	002004369	オイルシールスペーサ SPE	1	No.1220001 以降	



番号	コード	部品名・規格	個数	備考
1	002102704	インナーカバー III SPE ^(新型)	1	No.0523001 以降
	002102677	インナーカバー II SPE^(旧型)	1	No.1220001 以降
	002102624	インナーカバー SPE^(旧型)	1	
2	002004310	変速シール LOW-MID-HI	1	
3	002003967	ベアリングロック φ4.6×10	1	
4	002003917	端子板 N202A	1	
5	003490401	歯付座金(外歯) 4	1	
6	003410406	十字ナベ小ねじ M4×6 黄銅	1	
7	003656003	ボールベアリング 6003-2RD ^(新型)	1	
	003626003	ボールベアリング 6003LLH^(旧型)	1	
8	002102655	アマチュア組 230V SPE1MT	1	
9	002102386	バッフルプレート N1MT	1	
10	002004276	六角穴付ボルト M5×85 ドライ	2	
11	002102398	裸圧着端子 1.25-5	1	
12	002102656	フィールド組 230V SPE1MT	1	
13	002102396	ワニステロンチューブ N1MT	3	
14	002102397	リード線 N1MT	1	
15	002102228	絶縁ワッシャー F1MT	1	
16	003616200	ボールベアリング 6200-2NKE	1	
17	002003918	Hakkenシール 47×50	1	
18	003330600	平座金(並丸) 6	4	
19	003340600	ばね座金 2号 6	4	
20	003380645	六角穴付ボルト M6×45	4	
21	002003919	Lineシール 17×36	1	
22	002102538	モータハウジング組 SPN1MT	1	
23	002102230	カーボンブラシ F1MT	1組	
24	002102231	ホルダキャップ F1MT	2	
25	003161278	Oリング AS126(NBR)	1	No.1220001 以降



番号	コード	部品名・規格	個数	備考	
1	003150987	ブレーカ 3120-N524 11A	1	N7T1-W01D	
2	002004305	SPE-400A3 Pro 警告付銘板	1		
3	003160421	十字WHナベタッピンねじA 4×20	4		
4	002003453	スイッチボックスII SP200A	1		
5	002004175	230Vシール	1		
6	002001800	コードアーマ 6V	1		
7	002001794	コードクリップ 6V	1		
8	003150339	タブ端子 FVDHDF2-250B	2		
9	003150324	タブ端子 FVDHDF1.25-250B	2		
10	003410408	十字ナベ小ねじ M4×8 黄銅	1		
11	003150331	圧着端子 N1.25-M4 赤	1		
12	003150344	圧着端子 N2-M4 青	4		
13	003490401	歯付座金(外歯) 4	1		
14	003150948	電源ケーブルVCT222 2sq×3C 520mm	1	PS<E>	
15	003150922	引掛形防水さし込みプラグ 3222RW-L6	1	NEMA L6-20	



AN001504-0

番号	コード	部品名・規格	個数	備考
1	002003799	工具袋 t0.3×125×400	1	
2	003161170	片口スパナ 46mm N	1	
3	003160583	片口スパナ 36mm N	1	
4	003160104	ラチェットレンチ 17×21mm	1	
5	001390299	延長コード組 5.1m Pro	1	※G-98