

パーツリスト

A-67

ギヤドモータ SPX-401A3 Pro
ギヤドモータ SPX-400A3 Pro^(注1)

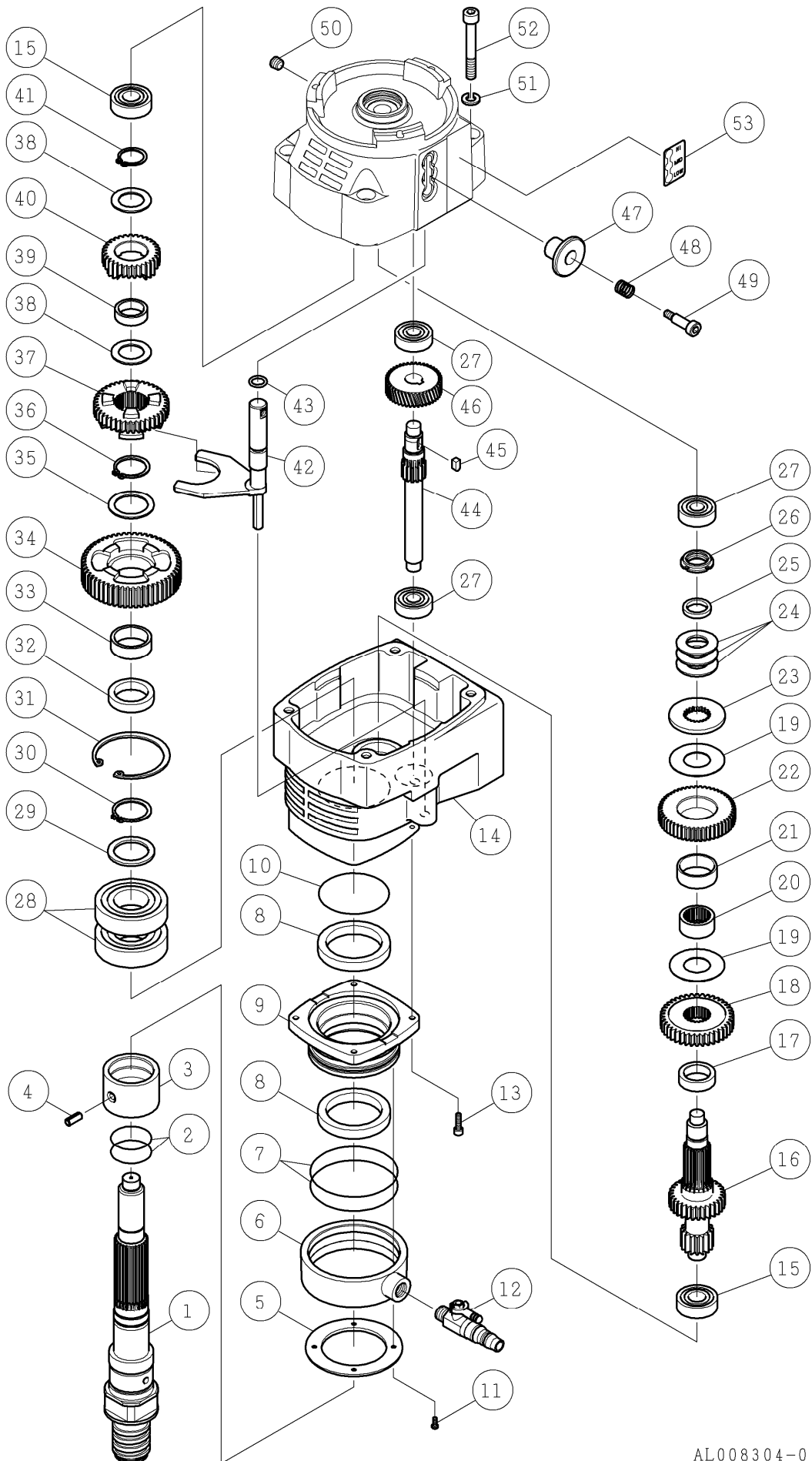
⚠注意

- 注1) ギヤドモータSPX-16A3、SPX-16A3 Pro、SPX-400A3のモータ部を乗せ替えた型式名となります。
- 注2) 製品の販売中止後7年または製造中止後10年を経過した時点で、部品の在庫補充が停止となり、在庫分のみの供給となりますことをご了承願います。
- 注3) 「一点あたり定価」は作成日（修正年月日）時点の価格であり、実際と異なる場合もありますがご了承願います。

| 符号 | 修正年月日 | 修正内容 |
|----|------------|-------------------|
| ⚠ | — | |
| ⚠ | 2021.08.18 | 8頁番号9の誤記修正 |
| ⚠ | 2022.11.11 | 6頁番号2と8頁番号15の定価改定 |
| ⚠ | 2023.02.28 | 3頁番号3の定価改定 |

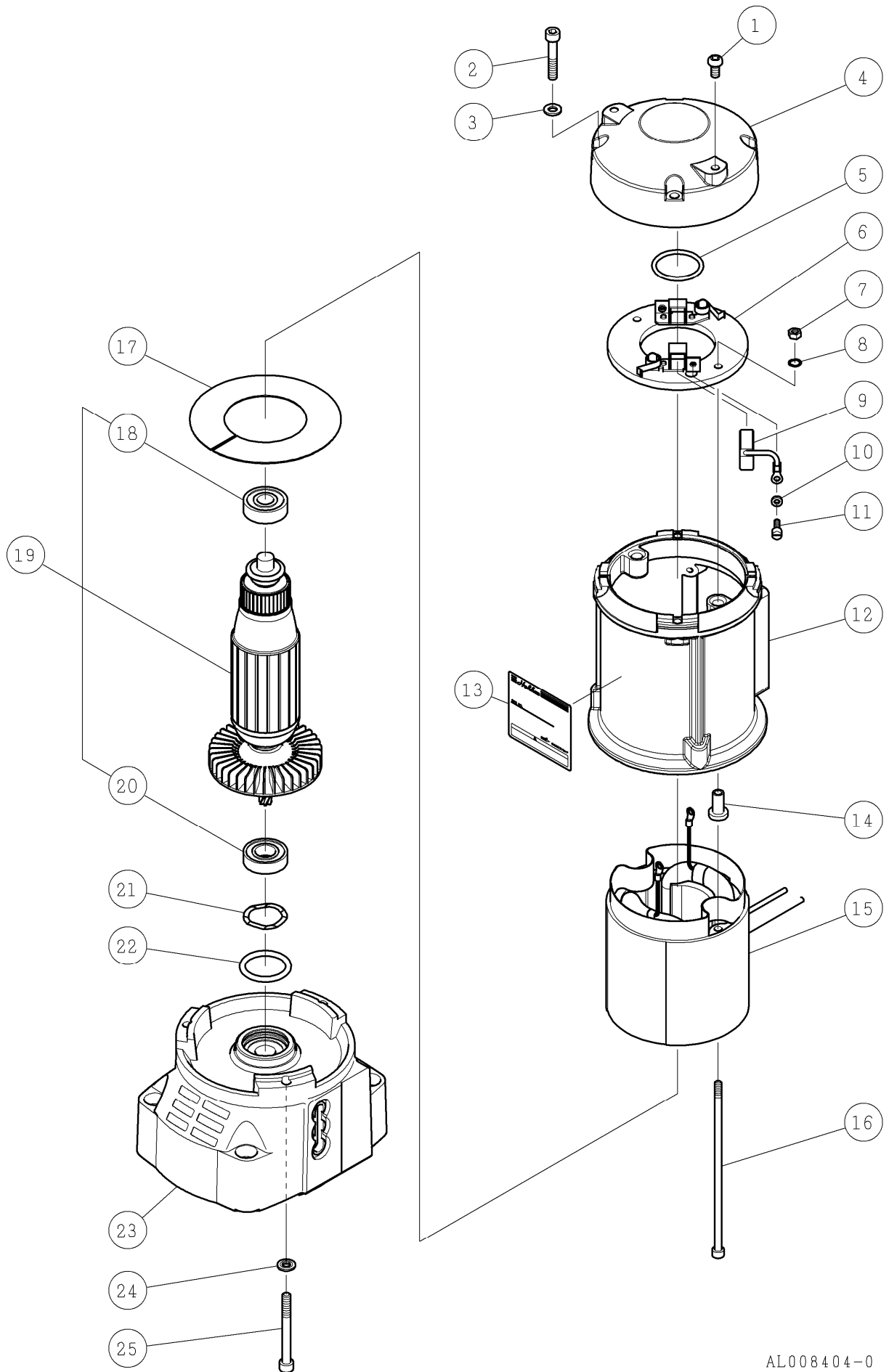
作成日 2020年 07月 07日

株式会社コンセック

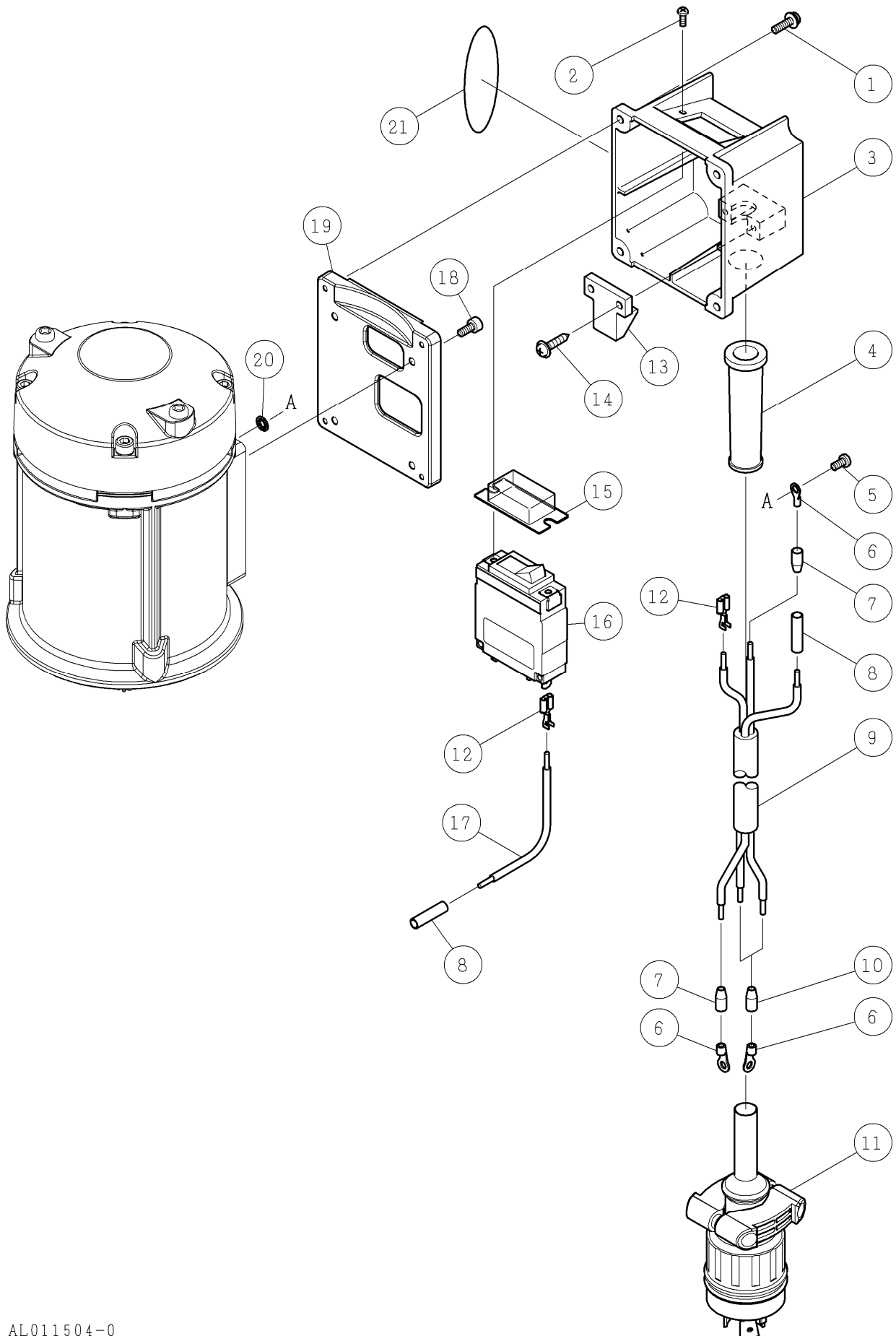


| 番号 | コード | 部品名・規格 | 個数 | 備考・直前共通 |
|----|-----------|--------------------------------|----|---------|
| 1 | 002102038 | メインシャフト Aロッド X16A3 | 1 | |
| 2 | 003120351 | Oリング S-35 | 2 | |
| 3 | 002101916 | ブッシング X10A | 1 | |
| 4 | 003160766 | スプリングピン $\phi 6 \times 15$ SUS | 1 | |
| 5 | 002101917 | 給水カバー押え X10A | 1 | |
| 6 | 002101918 | 給水カバー X10A | 1 | |
| 7 | 003120751 | Oリング S-75 | 2 | |
| 8 | 003134862 | オイルシール TC48629 | 2 | |
| 9 | 002102193 | シールハウジング II X10A | 1 | |
| 10 | 003120601 | Oリング S-60 | 1 | |
| 11 | 003580308 | 十字バインド小ねじ M3×8 SUS | 4 | |
| 12 | 002002377 | 給水コック 1/4 J5A | 1 | |
| 13 | 003380415 | 六角穴付ボルト M4×15 | 4 | |
| 14 | 002101920 | ギヤケース X10A | 1 | |
| 15 | 003016202 | ボールベアリング 6202ZZ | 2 | |
| 16 | 002102204 | サードピニオン (L) II 16T/30T X16A3 | 1 | |
| 17 | 002100770 | スペーサ 6N | 1 | |
| 18 | 002102205 | サードピニオン (H) II 40T X16A3 | 1 | |
| 19 | 002102197 | 摩擦板 II X10A | 2 | |
| 20 | 002102053 | メタル II X24A | 1 | |
| 21 | 002102198 | ドライベアリング DBB3012 | 1 | |
| 22 | 002102199 | サードギヤ II 55T X14A | 1 | |
| 23 | 002102196 | プレート II X10A | 1 | |
| 24 | 002100451 | 皿ばね A-35.5 M, ON, 6N | 3 | |
| 25 | 002100844 | ナットカラー M55 | 1 | |
| 26 | 002100453 | ファインUナット M17 | 1 | |
| 27 | 003016201 | ボールベアリング 6201ZZ | 3 | |
| 28 | 003016206 | ボールベアリング 6206ZZ | 2 | |
| 29 | 002100480 | ベアリングカラー $\phi 40$ M, ON | 1 | |
| 30 | 003110300 | スナップリング S-30 | 1 | |
| 31 | 003110621 | スナップリング H-62 | 1 | |
| 32 | 002102463 | メタルカラー $\phi 39 \times t8.1$ | 1 | |
| 33 | ———— | メタル $\phi 35 \times t12$ | 1 | 34に組込済 |
| 34 | 002102201 | ファイナルギヤ (L) II 55T X10A | 1 | |
| 35 | 002100482 | メタルカラー $\phi 39$ M, ON | 1 | |
| 36 | 003110280 | スナップリング S-28 | 1 | |
| 37 | 002102041 | ファイナルギヤ (M) 41T X16A3 | 1 | |
| 38 | 002100489 | メタルカラー $\phi 34$ M, ON | 2 | |
| 39 | ———— | メタル $\phi 28 \times t9$ | 1 | 40に組込済 |
| 40 | 002102207 | ファイナルギヤ (H) II 31T X16A3 | 1 | |

| 番号 | コード | 部品名・規格 | 個数 | 備考・直前共通 | |
|----|-----------|-----------------------|----|---------|--|
| 41 | 003110220 | スナップリング S-22 | 1 | | |
| 42 | 002102043 | シフトレバー X16A3 | 1 | | |
| 43 | 003120110 | Oリング P-11 | 1 | | |
| 44 | 002102208 | セカンドピニオン II 14T X16A3 | 1 | | |
| 45 | 002101006 | 片丸キー 5×5×12 | 1 | | |
| 46 | 002102563 | セカンドギヤ 44T X251A2 | 1 | | |
| 47 | 002101925 | 変速ノブ X10A | 1 | | |
| 48 | 002101926 | スプリング X10A | 1 | | |
| 49 | 003160414 | 六角穴付段付ボルト ST-8-20 | 1 | | |
| 50 | 003160248 | 六角穴付プラグ 1/8" | 1 | | |
| 51 | 003340800 | ばね座金 2号 8 | 4 | | |
| 52 | 003380860 | 六角穴付ボルト M8×60 | 4 | | |
| 53 | 002102003 | シール H-M-L X16A3 | 1 | | |

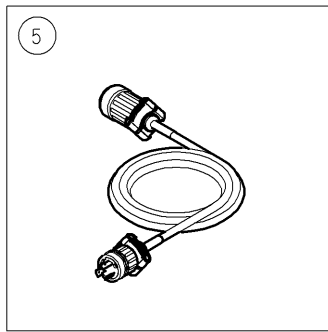
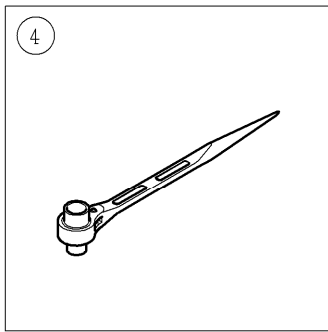
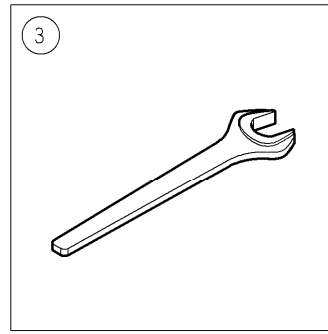
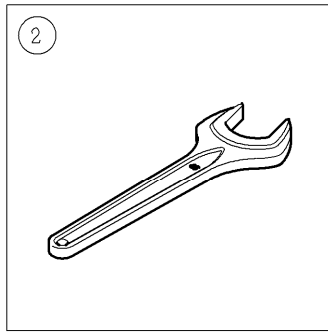
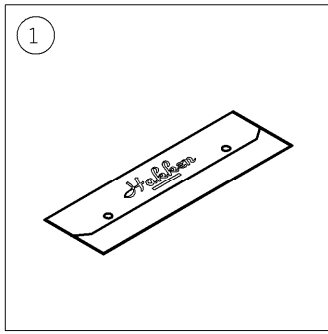


| 番号 | コード | 部品名・規格 | 個数 | 備考・直前共通 |
|----|-----------|--------------------------|----|-----------------|
| 1 | 003230615 | 十字ナベ小ねじ M6×15 | 2 | |
| 2 | 003380635 | 六角穴付ボルト M6×35 (*1) | 4 | |
| 3 | 002102577 | ロッキングワッシャー X401A3 (*1) | 4 | |
| 4 | 002102567 | テールキャップ X401A3 (*1) | 1 | |
| 5 | 002102592 | Oリング X401A3 (*1) | 1 | 4に付属 |
| 6 | 002102571 | ブラシホルダーディスク X401A3 (*1) | 1 | |
| 7 | 003280500 | 六角ナット M5 (*1) | 2 | |
| 8 | 002102578 | 波形ばね座金 X401A3 (*1) | 2 | |
| 9 | 002102653 | カーボンブラシ 230V X401A3 (*1) | 1組 | |
| 10 | 002102579 | ワッシャ X401A3 (*1) | 2 | |
| 11 | 002102576 | ブラシ固定ねじ X401A3 (*1) | 2 | |
| 12 | 002102566 | モータハウジング X401A3 (*1) | 1 | |
| 13 | 002004335 | SPX-401A3 Pro 警告付銘板 | 1 | SPX-401A3 Pro |
| | ————— | SPX-400A3 Pro 警告付銘板 | 1 | SPX-400A3 Pro |
| 14 | 002102570 | 絶縁スリーブ X401A3 (*1) | 2 | |
| 15 | 002102652 | フィールド 230V X401A3 (*1) | 1 | |
| 16 | 002102575 | 六角穴付ボルト M5×120 (*1) | 2 | |
| 17 | 002102572 | バッフルプレート X401A3 (*1) | 1 | |
| 18 | 003016201 | ボールベアリング 6201ZZ (*1) | 1 | 19に付属 |
| 19 | 002102651 | アマチュア 230V X401A3 (*1) | 1 | |
| 20 | 003606002 | ボールベアリング 6002-2NSE (*1) | 1 | 19に付属 |
| 21 | 002102574 | 調整ワッシャー X401A3 (*1) | 1 | |
| 22 | 003120321 | Oリング S-32 | 1 | |
| 23 | 002102564 | インナーカバー X401A3 | 1 | |
| 24 | 003490611 | 鉄シールワッシャ W6-S1 | 3 | |
| 25 | 003210645 | 六角穴付ボルト M6×45 | 3 | |
| | | | | |
| *1 | 002102649 | モータ部 230V X401A3 | 1 | 2~12, 14~21の組合せ |



| 番号 | コード | 部品名・規格 | 個数 | 備考・直前共通 | |
|----|-----------|---|----|--------------|--|
| 1 | 003161262 | 十字バインドPタイトねじ 4×14 | 4 | | |
| 2 | 003160341 | 十字バインド小ねじ M3×8 ^(※1) | 2 | | |
| 3 | 002002890 | スイッチボックス X10A ^(※1) | 1 | | |
| 4 | 002002891 | コードアーマ X10A ^(※1) | 1 | | |
| 5 | 003410408 | 十字ナベ小ねじ M4×8 黄銅 | 1 | | |
| 6 | 003150057 | 圧着端子 3.5-R4 ^(※1) | 4 | | |
| 7 | 003150853 | キャップ □2.0用 TCV-21 緑(06) ^(※1) | 2 | | |
| 8 | 003150059 | 圧着端子 NC-5.5 ^(※1) | 2 | | |
| 9 | 003150583 | コード 3芯 □3.5 555mm BR-MCT ^(※1) | 1 | | |
| 10 | 003150042 | キャップ □2.0用 ^(※1) | 2 | | |
| 11 | 003150922 | 引掛形防水さし込みプラグ 3222RW-L6 ^(※1) | 1 | | |
| 12 | 003150345 | タブ端子 LTO-81T-250N ^(※1) | 2 | | |
| 13 | 002001794 | コードクリップ 6V ^(※1) | 1 | | |
| 14 | 003160421 | 十字WHナベタッピンねじA 4×20 ^(※1) | 2 | | |
| 15 | 003160431 | 防塵カバー NRA-C1 ^(※1) | 1 | | |
| 16 | 003150937 | サーキットプロテクタ NRAR 1100F-15AMA ^(※1) | 1 | | |
| 17 | 003150150 | リード線 □3.5 6cm 黒 ^(※1) | 1 | | |
| 18 | 003380410 | 六角穴付ボルト M4×10 | 4 | | |
| 19 | 002004329 | スイッチボックスプレート X401A3 | 1 | | |
| 20 | 003490400 | 歯付座金 (内歯) 4 | 1 | | |
| 21 | 002004175 | 230Vシール | 1 | | |
| | | | | | |
| *1 | 002004182 | スイッチボックスコード付 X14A Pro ^(注1) | 1組 | 2~4、6~17の組合せ | |

(注1)「スイッチボックスコード付 X14A Pro」は、常時在庫がなく、受注生産の場合があります。



AC009004-1

| 番号 | コード | 部品名・規格 | 個数 | 備考・直前共通 |
|----|-----------|---------------------|----|---------|
| 1 | 002003799 | 工具袋 t0. 3×125×400 | 1 | |
| 2 | 003161170 | 片口スパナ 46mm N | 1 | |
| 3 | 003160583 | 片口スパナ 36mm N | 1 | |
| 4 | 003160104 | ラチェットレンチ 17×21mm | 1 | |
| 5 | 001390279 | 延長コード組 20A 4.7m Pro | 1 | ※G-98 |

※印の部品は別紙のパーツリストをご覧ください