

## パーツリスト

A-69

狭隘用ドリルヘッド SPJP-063C

## ⚠注意

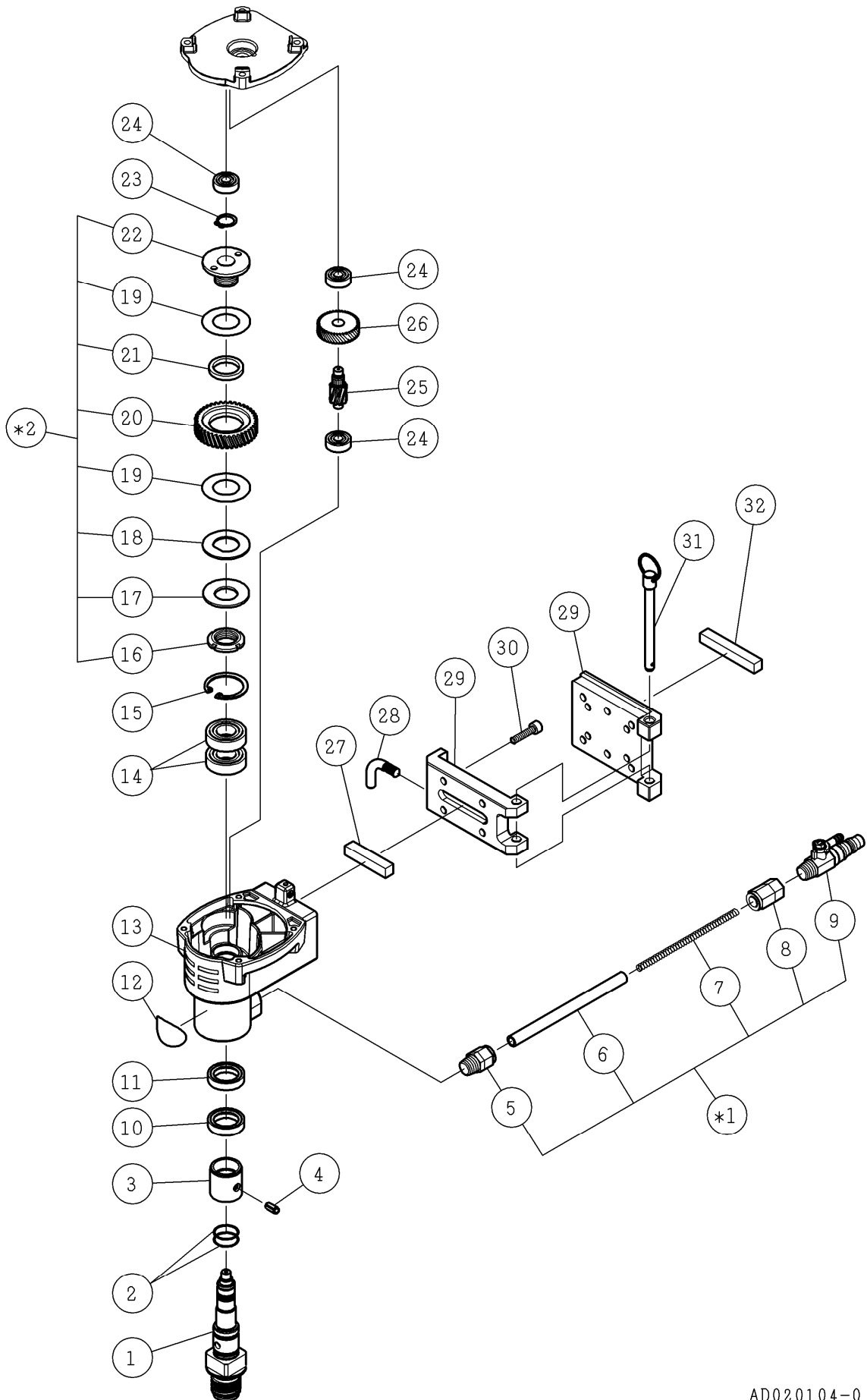
注1) 製品の販売中止後7年または製造中止後10年を経過した時点で、部品の在庫補充が停止となり、在庫分のみの供給となりますことをご了承願います。

注2) 「一点あたり定価」は作成日(修正年月日)時点の価格であり、実際と異なる場合もありますがご了承願います。

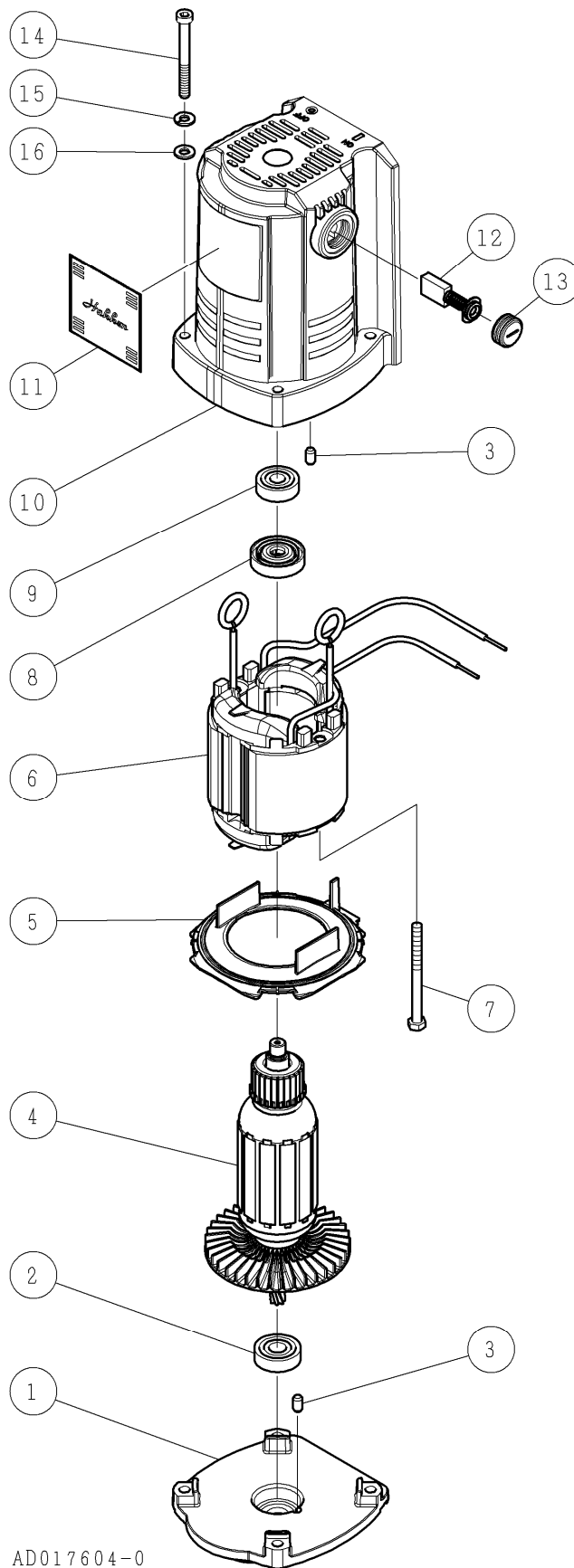
符号	修正年月日	修正内容
⚠	-	(55-指 001)

作成日 2022年 10月 05日

株式会社コンセック

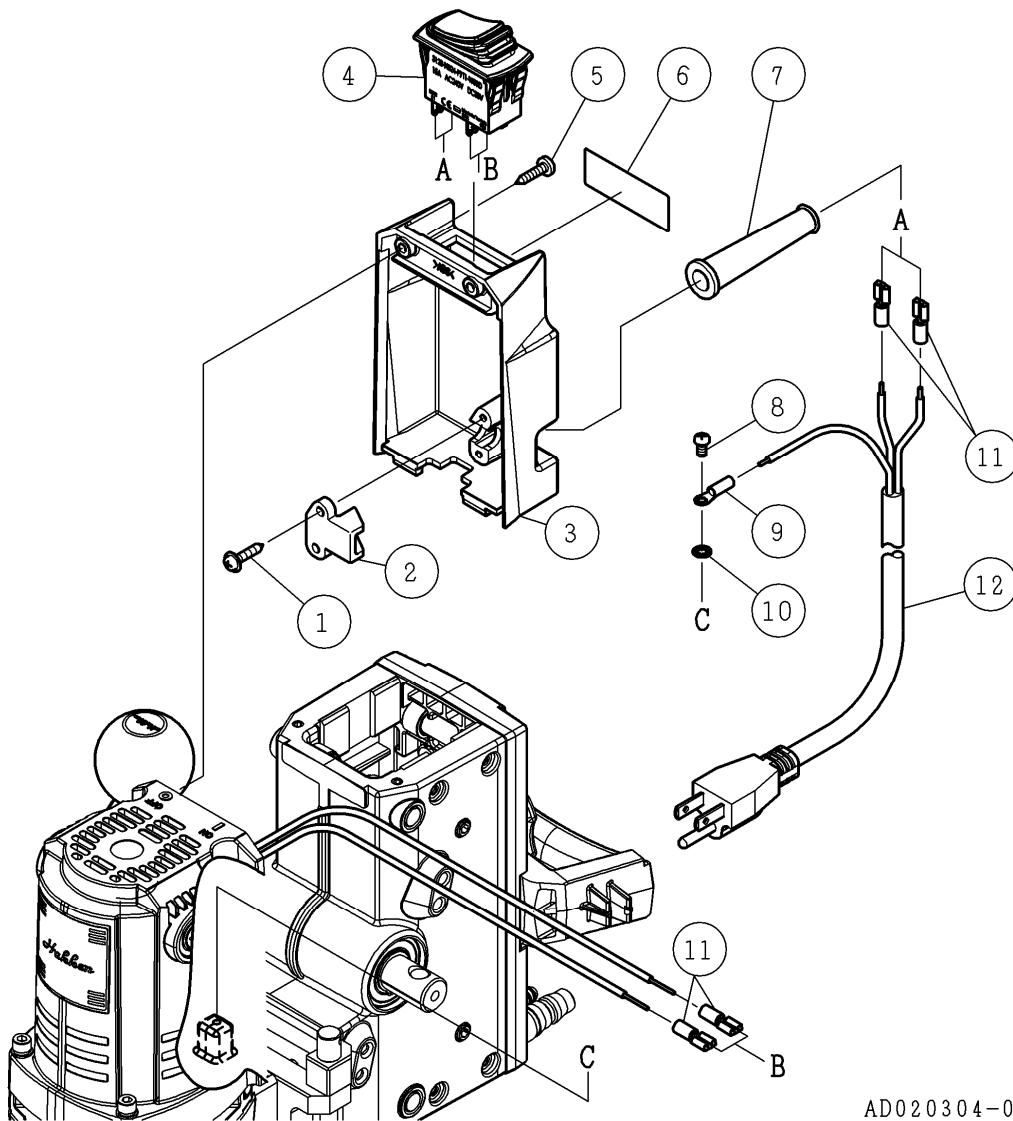


番号	コード	部品名・規格	個数	備考
1	002003488	メインシャフト Cロッド J122C	1	
2	003120201	Oリング S-20	2	
3	002004014	ブッシング J123C	1	
4	003320612	スプリングピン φ6×12	1	
5	003161083	チューブ用ニップル 1/4-10 (*1)	1	
6	003161209	ウレタンホース φ6.5×φ10×170 透明 (*1)	1	
7	002003894	給水ホース用スプリング J122C (*1)	1	
8	003161089	チューブ用ソケット 1/4-10 (*1)	1	
9	002002377	給水コック 1/4 J5A (*1)	1	
10	003132848	オイルシール ISD28408	1	
11	003132838	オイルシール ISD28387	1	
12	002003571	ねじタイプシール C	1	
13	002004407	ギヤケース SPJP	1	
14	003606003	ボールベアリング 6003-2NSE	2	
15	003110351	スナップリング H-35	1	
16	002101312	ファインUナット M20 (*2)	1	
17	002102139	皿ばね A-40 (*2)	1	
18	002102186	プレートD J120C (*2)	1	
19	002102187	摩擦板 J120C (*2)	2	
20	002101646	ファイナルギヤ J5A (*2)	1	
21	002101647	メタル J5A (*2)	1	
22	002102188	ブッシュ J120C (*2)	1	
23	003110150	スナップリング S-15	1	
24	003010608	ボールベアリング 608ZZ	3	
25	002101097	セカンドピニオン J5R	1	
26	002102189	セカンドギヤ J120C	1	
27	002004414	キー 10×10×50	1	
28	002004411	L型ボルト M8 SPJP	1	
29	002004409	旋回ライナ組 SPJP	1	
30	003161305	六角穴付ボルト M6×25 黒色クロメート	4	
31	003161297	ボールロックピン BJ774-08080-SUS	1	
32	002002466	キー 10×10×67 C493	1	
*1	002004357	給水ホース組 J123C	1組	5,6,7,8,9
*2	002102211	ファイナルギヤセット J120C	1組	16,17,18,19,20,21,22



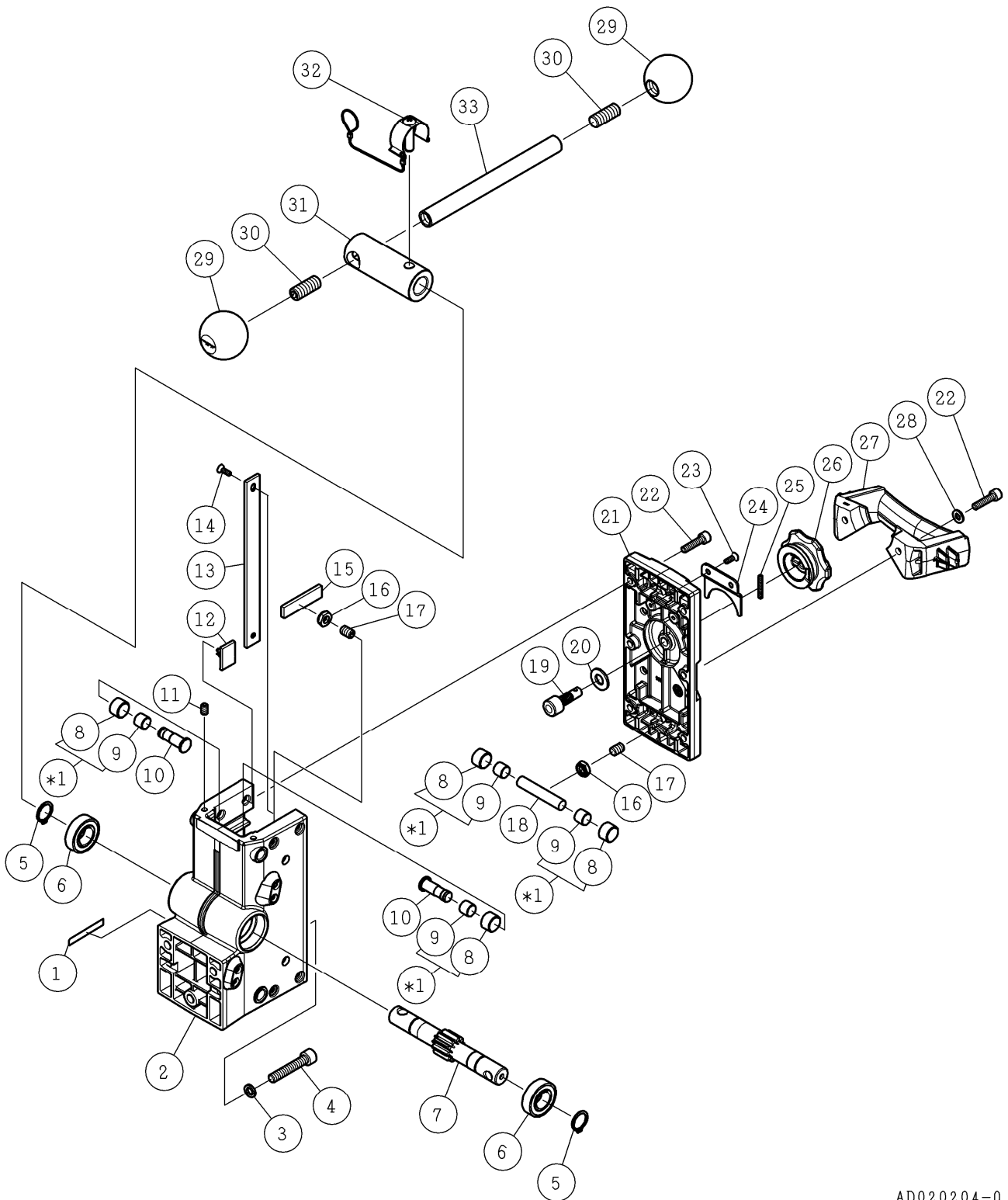
AD017604-0

番号	コード	部品名・規格	個数	備考	
1	002003489	インナーカバー J122C	1		
2	003610609	ボールベアリング 609-2NKE	1		
3	002102245	ラバーピン SPJ1MT	2		
4	002102264	アマチュア組 SPJ1MT 100V	1		
5	002102265	バッフルプレート SPJ1MT	1		
6	002102266	フィールド組 SPJ1MT 100V	1		
7	003161090	バインドタッピンねじ 5×65	2		
8	002102267	絶縁ワッシャ SPJ1MT	1		
9	003010608	ボールベアリング 608ZZ	1		
10	002102268	モータハウジング組 SPJ1MT	1		
11	002004017	Hakkenシール 46×46	1		
12	002102269	カーボンブラシ SPJ1MT	1組		
13	002102270	ホルダーキャップ SPJ1MT	2		
14	003380545	六角穴付ボルト M5×45	4		
15	003340500	ばね座金 2号 5	4		
16	003330500	平座金(並丸) 5	4		



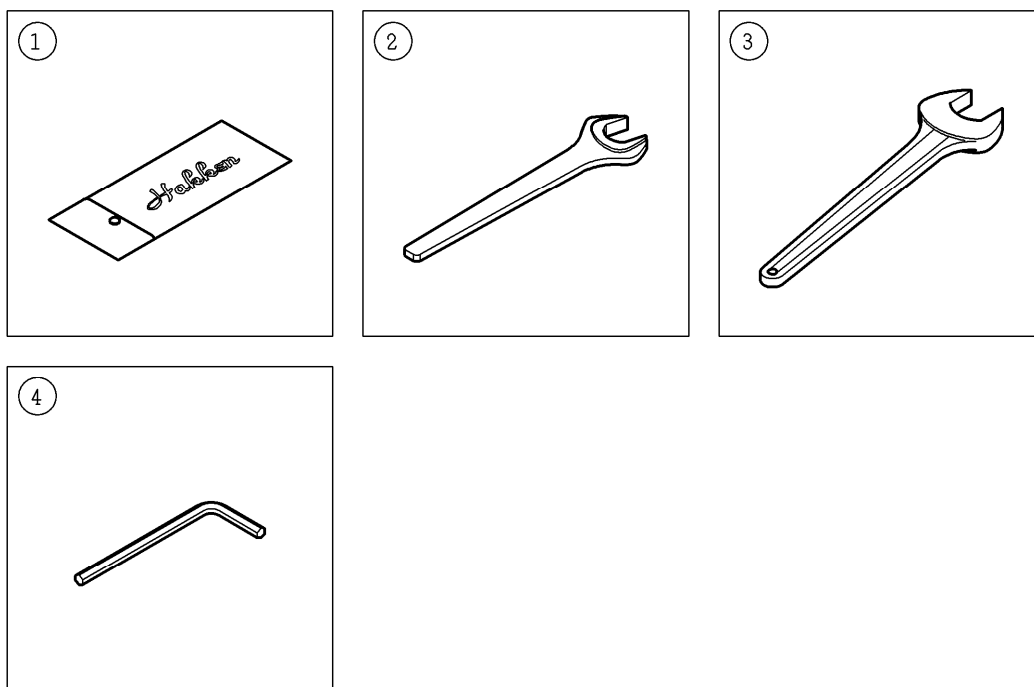
AD020304-0

番号	コード	部品名・規格	個数	備考
1	003160421	十字WHナベタッピンねじA 4×20	2	
2	002002292	コードクリップ J5A	1	
3	002004387	スイッチボックス2 J123C	1	
4	003150989	ブレーカ 3120-N524 P7T1-W01D-15A	1	
5	003160706	十字バインドタッピンねじA 4×16	2	
6	002004408	SPJP-063C 警告付銘板	1	
7	002003492	コードアーマ J122C	1	
8	003410406	十字ナベ小ねじ M4×6 黄銅	1	
9	003150331	圧着端子 N1.25-M4 赤	1	
10	003490401	歯付座金(外歯) 4	1	
11	003150324	タブ端子 FVDHDF-1.25-250B	4	
12	003150794	電源コード J122C	1	



番号	コード	部品名・規格	個数	備考
1	002003305	CL-493銘板	1	
2	002003295	クランプ本体 C493	1	
3	003340802	CS用ばね座金 8	4	
4	003380840	六角穴付ボルト M8×40(全ねじ)	4	
5	003110170	スナップリング S-17	2	
6	003606003	ボールベアリング 6003-2NSE	2	
7	002003296	軸付ギヤ 10T C493	1	
8	——	ローラー C493 (*1)	8	
9	——	ダイダイン DDK05 K5B1010 (*1)	8	
10	002003297	段付シャフト C493	4	
11	003420610	六角穴付止ねじ(クボミ先)M6×10	4	
12	002001010	スライドプレート 小 6N, M55	4	
13	002001011	スライドプレート 大 6N	2	
14	003250412	十字皿小ねじ M4×12	4	
15	002003299	プレート C493	2	
16	003160574	Uナット(3種)M8	4	
17	003220831	六角穴付止ねじ(平先)M8×12	4	
18	002003303	シャフト C493	2	
19	002003300	ロックピン C493	1	
20	003161068	ナイロン丸形平座金 10.5×22×1	1	
21	002003506	クランプカバー2 C493	1	
22	003161305	六角穴付ボルト M6×25 黒色クロメート	6	
23	003500416	六角穴付皿ボルト M4×16	2	
24	002003445	ノブサポート C493	1	
25	003220425	六角穴付止ねじ(クボミ先)M4×25	1	
26	002003401	ノブⅡ C493	1	
27	002003304	取手 C493	1	
28	003330600	平座金(並丸) 6	2	
29	002003308	握り玉 C493	2	
30	003221230	六角穴付止ねじ(クボミ先) M12×30	2	
31	002003306	ハンドルボス C493	1	
32	002003309	ワンタッチピン C493	1組	
33	002003307	ハンドル C493	1	
*1	002004104	ローラー組 C493	8組	8,9





AD020404-0

番号	コード	部品名・規格	個数	備考
1	002002308	工具袋 115×285×t0.3	1	
2	003160501	片口スパナ 27mm N	1	
3	003160502	片口スパナ 32mm N	1	
4	003160087	六角棒レンチ 4mm 黒染め	1	