

パーツリスト

A-70

ギヤドモータ SPO-400A3

⚠注意

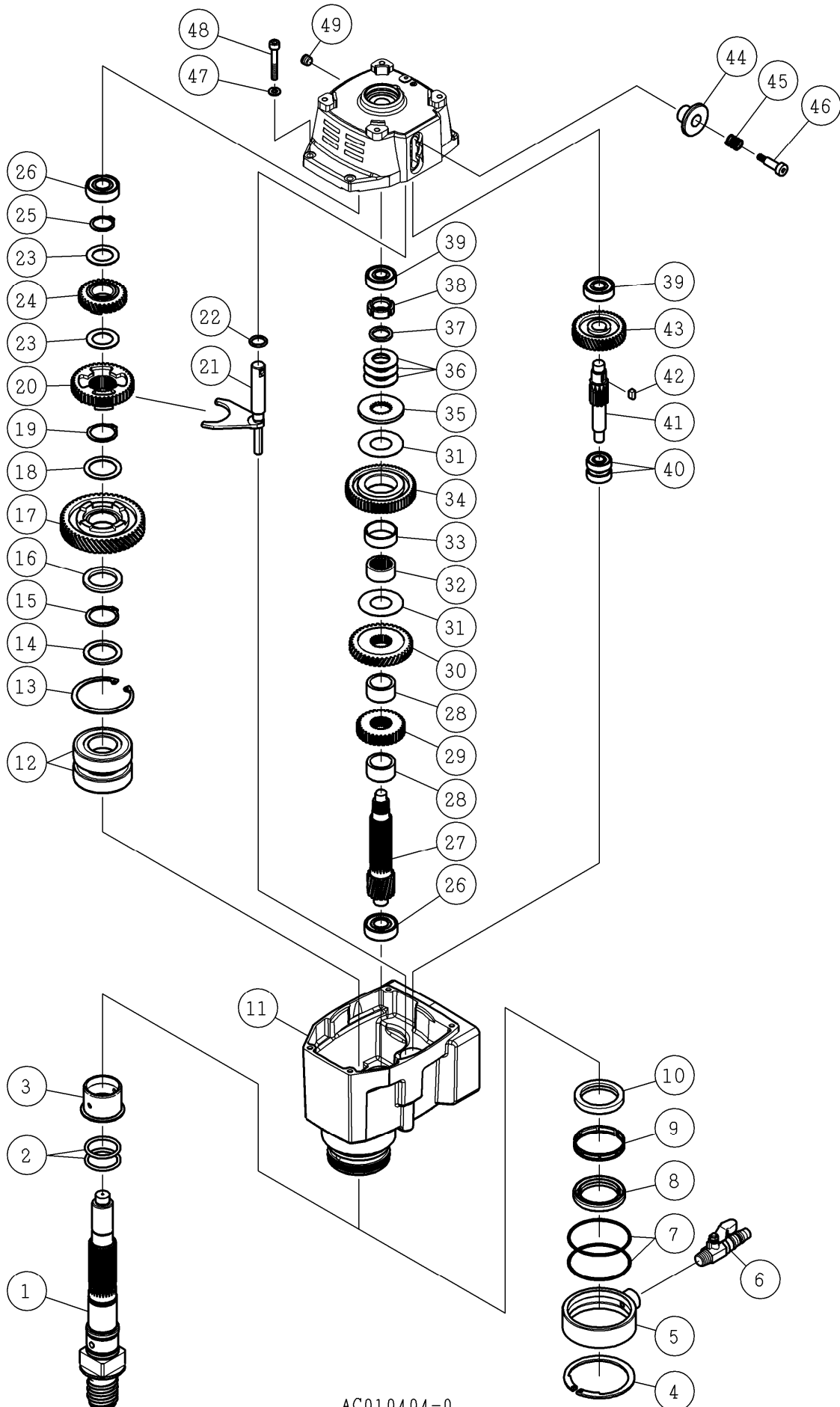
注1) 製品の販売中止後7年または製造中止後10年を経過した時点で、部品の在庫補充が停止となり、在庫分のみ供給となりますことをご了承願います。

注2) 「一点あたり定価」は作成日(修正年月日)時点の価格であり、実際と異なる場合もありますがご了承願います。

符号	修正年月日	修正内容
⚠	-	(56-指001)

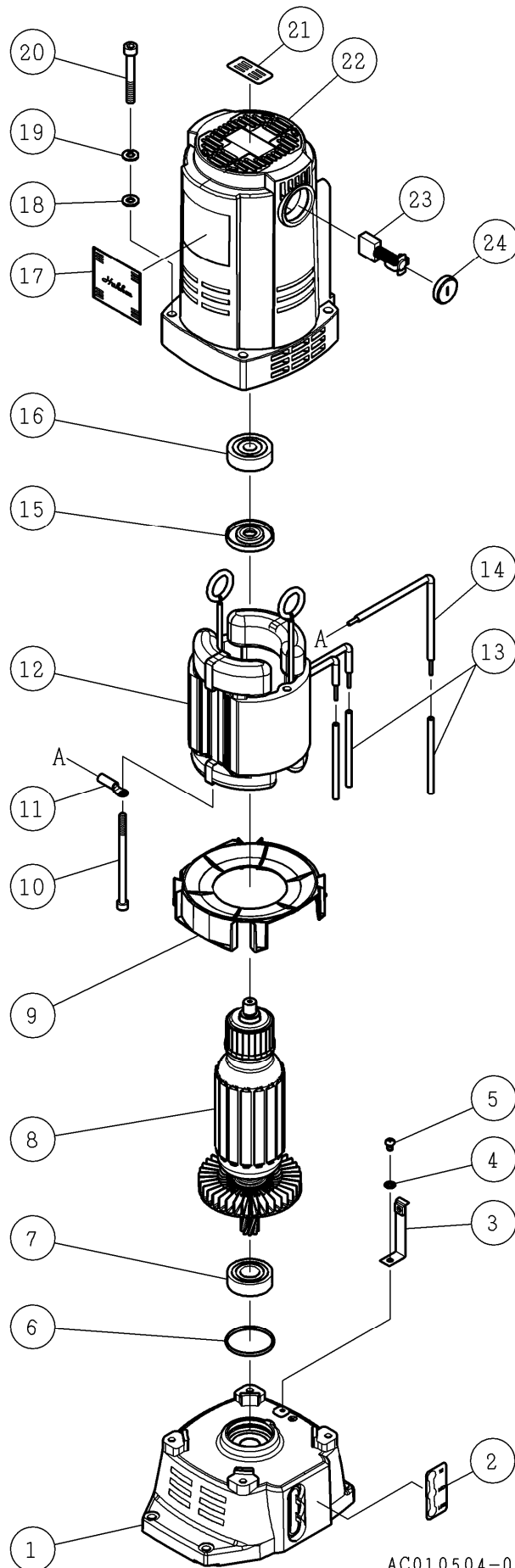
作成日 2023年 01月 20日

株式会社コンセック

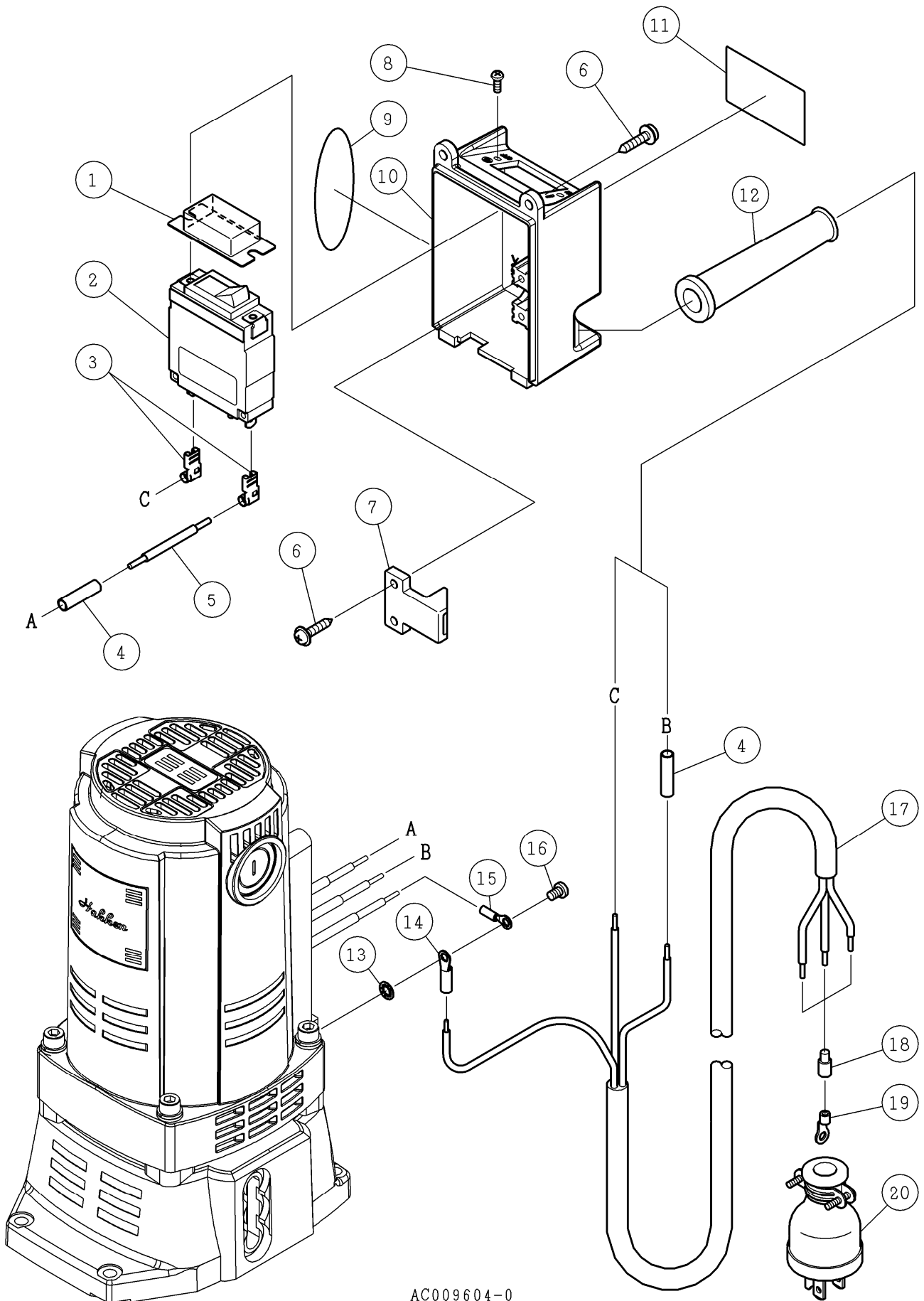


番号	コード	部品名・規格	個数	備考
1	002102613	メインシャフト Aロッド SPE	1	
2	003120313	Oリング S-31.5	2	
3	002101414	ブッシング M12V	1	
4	003110653	スナップリング ISTW-65	1	
5	002101447	給水カバー RB12	1	
6	003160496	給水コック 1/4 カプラー用	1	
7	003120631	Oリング S-63	2	
8	003134055	オイルシール MHSA40558	1	
9	002004369	オイルシールスペーサ SPE	1	
10	003134052	オイルシール MHSA40528	1	
11	002102703	ギヤケースII SPE	1	
12	003016206	ボールベアリング 6206ZZ	2	
13	003110621	スナップリング H-62	1	
14	002100480	ベアリングカラー φ40 M, ON	1	
15	003110300	スナップリング S-30	1	
16	002102621	カラー φ41×φ30×4 SPE	1	
17	002102612	ファイナルギヤ(L) 54T SPE	1	
18	002100482	メタルカラー φ39 M, ON	1	
19	003110280	スナップリング S-28	1	
20	002102701	ファイナルギヤ(M) 44T SPO	1	
21	002102623	シフトレバー SPE	1	
22	003120140	Oリング P-14	1	
23	002100489	メタルカラー φ34 M, ON	2	
24	002102700	ファイナルギヤ(H) 34T SPO	1	
25	003110220	スナップリング S-22	1	
26	003016202	ボールベアリング 6202ZZ	2	
27	002102609	サードピニオン(L) 16T SPE	1	
28	002102618	スペーサ φ30×φ22.6×16.5 SPE	2	
29	002102699	サードピニオン(M) 30T SPO	1	
30	002102698	サードピニオン(H) 36T SPO	1	
31	002102617	摩擦板 SPE	2	
32	002102616	メタル SPE	1	
33	002102198	ドライベアリング DBB3012	1	
34	002102606	サードギヤ 57T SPE	1	
35	002102615	プレート SPE	1	
36	002100451	皿ばね A-35.5 M, ON, 6N	3	
37	002102614	ナットカラー SPE	1	
38	002102603	TWIN FU-NUT M17	1	
39	003016201	ボールベアリング 6201ZZ	2	
40	003016000	ボールベアリング 6000ZZ	2	

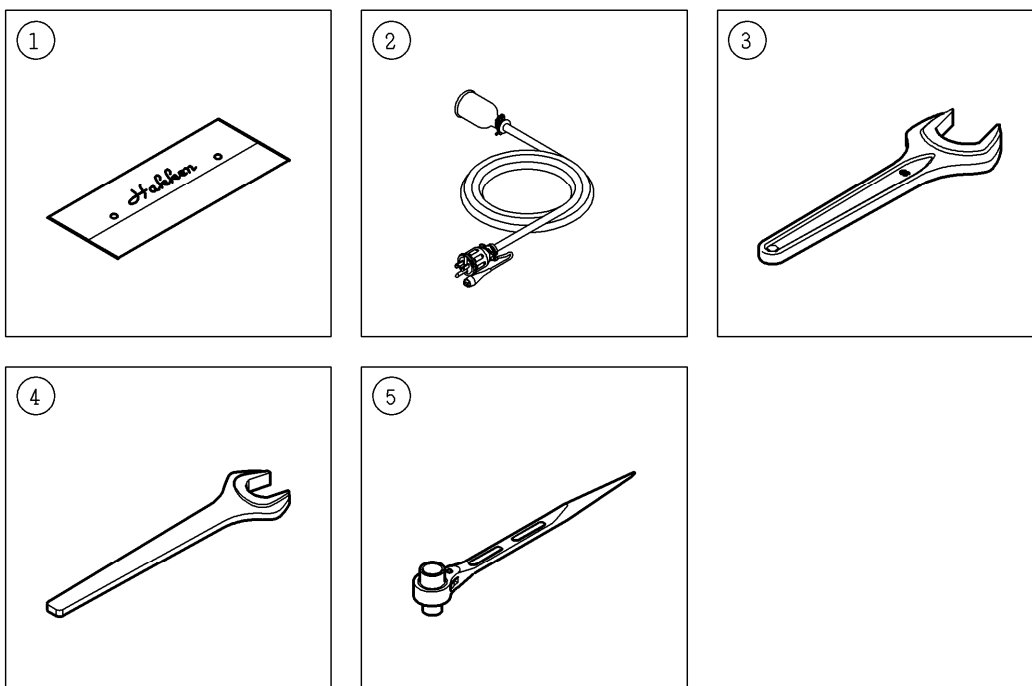
番号	コード	部品名・規格	個数	備考	
41	002102605	セカンドピニオン 13T SPE	1		
42	002001073	片丸キー 5×5×10	1		
43	002102604	セカンドギヤ 41T SPE	1		
44	002003966	変速ノブ2 M302A2	1		
45	002101018	スプリング O24R	1		
46	003160414	六角穴付段付ボルト ST-8-20	1		
47	003340600	ばね座金 2号 6	4		
48	003380630	六角穴付ボルト M6×30	4		
49	003160248	六角穴付プラグ 1/8"	1		



番号	コード	部品名・規格	個数	備考	
1	002102704	インナーカバーⅢ SPE	1		
2	002004310	変速シール LOW-MID-HI	1		
3	002003917	端子板 N202A	1		
4	003490401	歯付座金(外歯) 4	1		
5	003410406	十字ナベ小ねじ M4×6 黄銅	1		
6	003161278	Oリング AS-126(NBR)	1		
7	003656003	ボールベアリング 6003-2RD	1		
8	002102679	アマチュア組 120V SPE1MT	1		
9	002102386	バッフルプレート N1MT	1		
10	002004276	六角穴付ボルト M5×85 ドライ	2		
11	002102398	裸圧着端子 1.25-5	1		
12	002102680	フィールド組 120V SPE1MT	1		
13	002102396	ワニステロンチューブ N1MT	3		
14	002102397	リード線 N1MT	1		
15	002102228	絶縁ワッシャー F1MT	1		
16	003616200	ボールベアリング 6200-2NKE	1		
17	002004419	Hakkenシール 47×50(シルバー)	1		
18	003330600	平座金(並丸) 6	4		
19	003340600	ばね座金 2号 6	4		
20	003380645	六角穴付ボルト M6×45	4		
21	002003919	Lineシール 17×36	1		
22	002102538	モータハウジング組 SPN1MT	1		
23	002102230	カーボンブラシ F1MT	1組		
24	002102231	ホルダキャップ F1MT	2		



番号	コード	部品名・規格	個数	備考	
1	003160431	防塵カバー NRA-C1	1		
2	003150147	サーキットプロテクタ 24AMA-B	1		
3	003150348	タブ旗端子 LFO-61T-250A	2		
4	003150059	圧着端子 NC-5.5	2		
5	003150150	リード線 □3.5 6cm 黒	1		
6	003160421	十字WHナベタッピンねじA 4×20	4		
7	002001794	コードクリップ 6V	1		
8	003161215	十字バインド小ねじ M3×6	2		
9	002004418	120Vシール	1		
10	002004420	スイッチボックス M404A	1	ライトグレー	
11	002004417	SPO-400A3 警告付銘板	1		
12	002001800	コードアーマ 6V	1		
13	003490401	歯付座金(外歯) 4	1		
14	003150721	絶縁被覆付圧着端子 TMEV3.5-4	1		
15	003150331	圧着端子 N1.25-M4 赤	1		
16	003410408	十字ナベ小ねじ M4×8 黄銅	1		
17	002100947	(特)コード 3芯 □3.5 50cm	1		
18	003150042	キャップ □2.0用	3		
19	003150057	圧着端子 3.5-R4	3		
20	003150026	防水プラグ 3P-15A	1		



AC009704-0

番号	コード	部品名・規格	個数	備考
1	002003799	工具袋 t0.3×125×400	1	
2	002003055	延長コード組 4.7m(ポッキン)	1	※G-63
3	003161170	片口スパナ 46mm N	1	
4	003160583	片口スパナ 36mm N	1	
5	003160104	ラチェットレンチ 17×21mm	1	