

## パーツリスト

A-71

ギヤドモータ SPO-14Bギヤドモータ SPO-10B

## ⚠注意

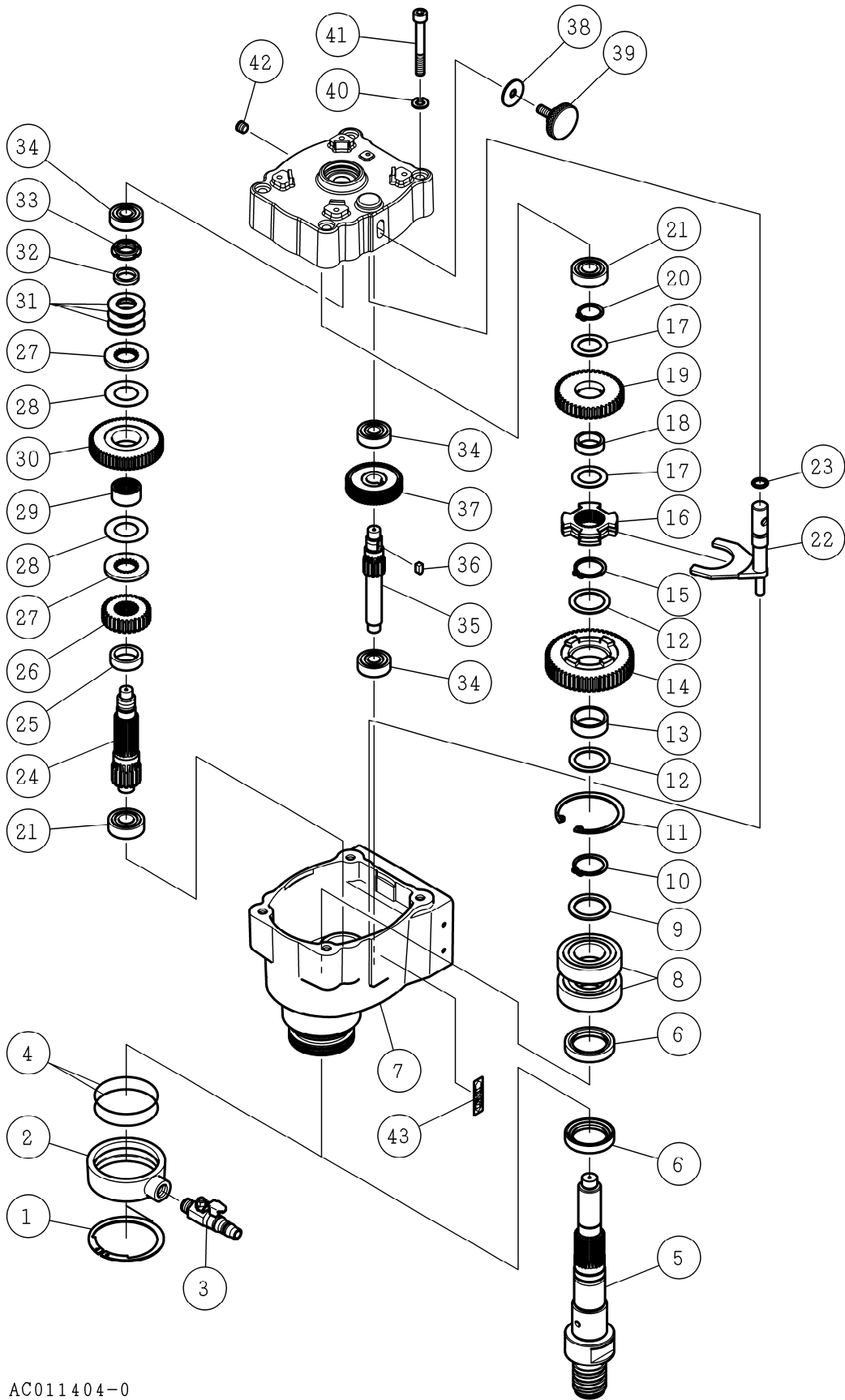
注1) 製品の販売中止後7年または製造中止後10年を経過した時点で、部品の在庫補充が停止となり、在庫分のみの供給となりますことをご了承願います。

注2) 「一点あたり定価」は作成日(修正年月日)時点の価格であり、異なる場合もありますがご了承願います。

| 符号 | 修正年月日 | 修正内容 |
|----|-------|------|
| ⚠  | -     |      |

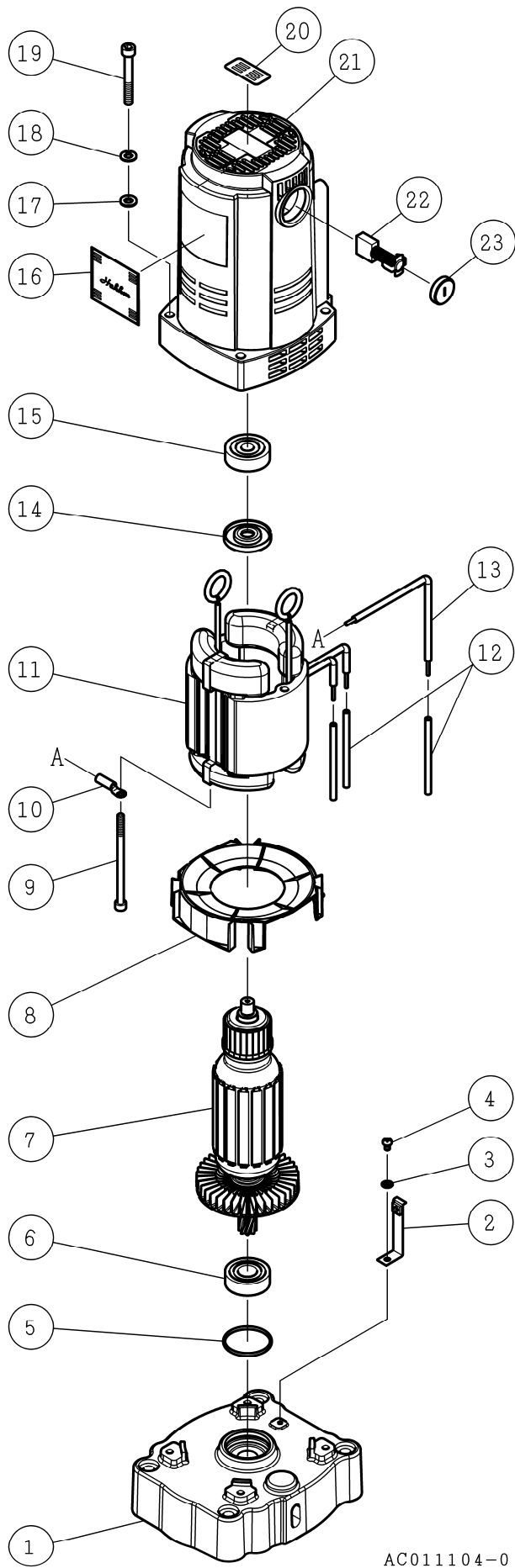
作成日 2023年 12月 21日

株式会社コンセック

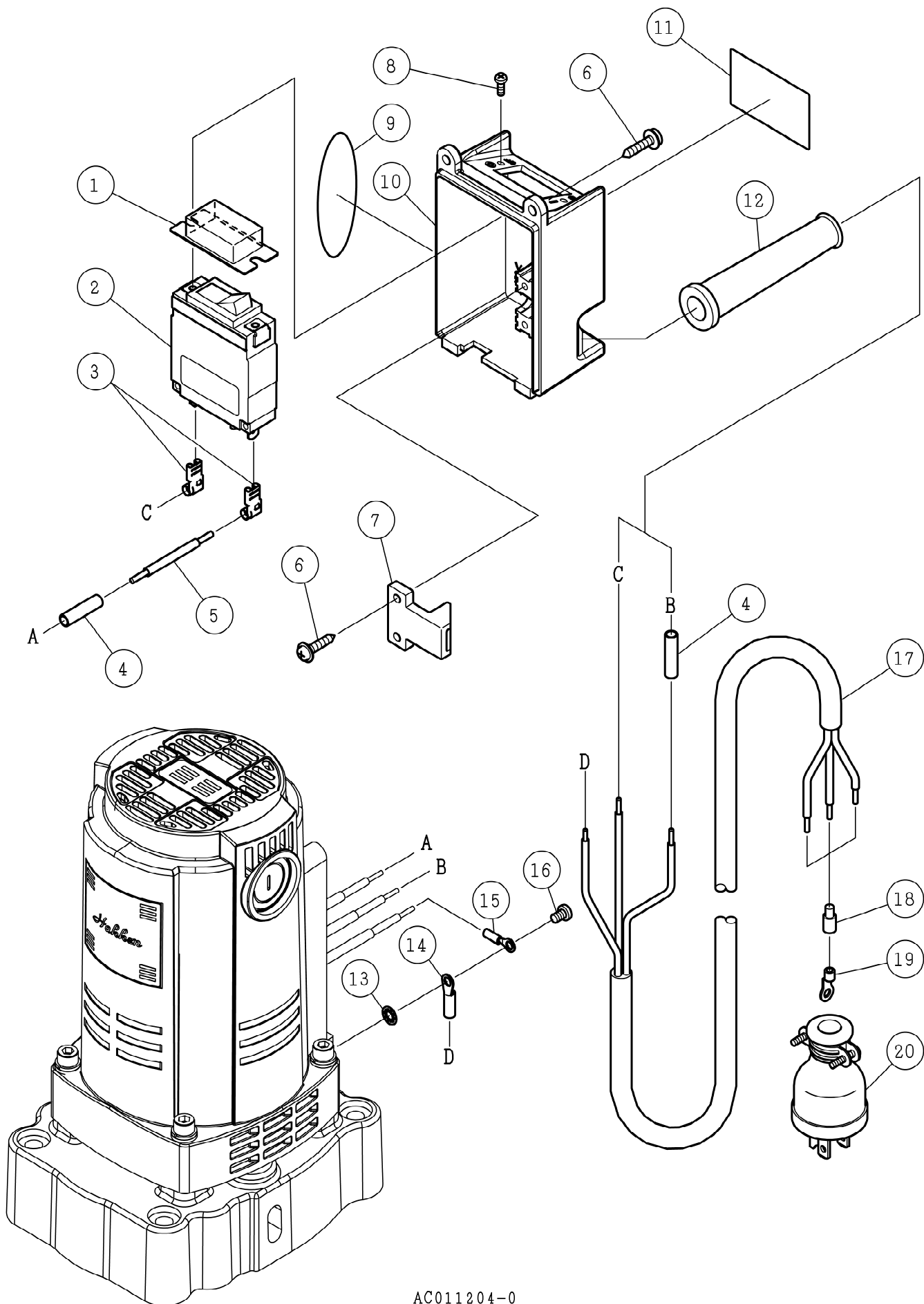


| 番号 | コード       | 部品名・規格               | 個数 | 備考      |
|----|-----------|----------------------|----|---------|
| 1  | 003110633 | スナップリング ISTW-63      | 1  |         |
| 2  | 002101689 | 給水カバー O14A           | 1  | 赤       |
| 3  | 003160496 | 給水コック 1/4 カプラー用      | 1  |         |
| 4  | 003120601 | Oリング S-60            | 2  |         |
| 5  | 002101346 | メインシャフト OR 角ねじ       | 1  |         |
| 6  | 003133448 | オイルシール MHSA34488     | 2  |         |
| 7  | 002101690 | ギヤケース O14A           | 1  | ダークグレー  |
| 8  | 003016206 | ボールベアリング 6206ZZ      | 2  |         |
| 9  | 002100480 | ベアリングカラー φ40 M, ON   | 1  |         |
| 10 | 003110300 | スナップリング S-30         | 1  |         |
| 11 | 003110621 | スナップリング H-62         | 1  |         |
| 12 | 002100482 | メタルカラー φ39 M, ON     | 2  |         |
| 13 | ————      | メタル φ35×t12          | 1  | 14に組込済  |
| 14 | 002100911 | ファイナルギヤ (L) 55T O14L | 1  |         |
| 15 | 003110280 | スナップリング S-28         | 1  |         |
| 16 | 002101217 | シフトリング O14L          | 1  |         |
| 17 | 002100489 | メタルカラー φ34 M, ON     | 2  |         |
| 18 | ————      | メタル φ28×t9           | 1  | 19に組込済  |
| 19 | 002100912 | ファイナルギヤ (H) 42T O14L | 1  |         |
| 20 | 003110220 | スナップリング S-22         | 1  |         |
| 21 | 003016202 | ボールベアリング 6202ZZ      | 2  |         |
| 22 | 002100913 | シフトレバー O14L          | 1  |         |
| 23 | 003120110 | Oリング P-11            | 1  |         |
| 24 | 002100904 | サードピニオン (L) 16T O14L | 1  |         |
| 25 | 002100770 | スパーサ 6N              | 1  |         |
| 26 | 002100905 | サードピニオン (H) 29T O14L | 1  |         |
| 27 | 002100447 | プレート 6, M, ON, 6N    | 2  |         |
| 28 | 002100448 | 摩擦板 6, M, ON, 6N     | 2  |         |
| 29 | 002101215 | メタル φ28×t13.5 O14L   | 1  |         |
| 30 | 002100906 | サードギヤ 55T O14L       | 1  | SPO-14B |
|    | 002101216 | サードギヤ 51T O10H       | 1  | SPO-10B |
| 31 | 002100451 | 皿ばね A-35.5 M, ON, 6N | 3  |         |
| 32 | 002100844 | ナットカラー M55           | 1  |         |
| 33 | 002100453 | ファインUナット M17         | 1  |         |
| 34 | 003016201 | ボールベアリング 6201ZZ      | 3  |         |
| 35 | 002100907 | セカンドピニオン 14T O14L    | 1  | SPO-14B |
|    | 002100908 | セカンドピニオン 18T O10H    | 1  | SPO-10B |
| 36 | 002001073 | 片丸キー 5×5×10          | 1  |         |
| 37 | 002004440 | MAモータ用セカンドギヤ 39T     | 1  |         |
| 38 | 002100855 | ゴムワッシャ M55           | 1  |         |

| 番号 | コード       | 部品名・規格        | 個数 | 備考 |  |
|----|-----------|---------------|----|----|--|
| 39 | 002100487 | 変速ノブ M, ON    | 1  |    |  |
| 40 | 003340800 | ばね座金 2号 8     | 4  |    |  |
| 41 | 003380865 | 六角穴付ボルト M8×65 | 4  |    |  |
| 42 | 003160248 | 六角穴付プラグ 1/8"  | 1  |    |  |
| 43 | 002000633 | シール LOW-HI    | 1  |    |  |



| 番号 | コード       | 部品名・規格                | 個数 | 備考 |  |
|----|-----------|-----------------------|----|----|--|
| 1  | 002004439 | MAモータ用インナーカバー         | 1  |    |  |
| 2  | 002003917 | 端子板 N202A             | 1  |    |  |
| 3  | 003490401 | 歯付座金(外歯) 4            | 1  |    |  |
| 4  | 003410406 | 十字ナベ小ねじ M4×6 黄銅       | 1  |    |  |
| 5  | 003161278 | Oリング AS-126(NBR)      | 1  |    |  |
| 6  | 003656003 | ボールベアリング 6003-2RD     | 1  |    |  |
| 7  | 002102547 | アマチュア組 100V/120V N1MT | 1  |    |  |
| 8  | 002102386 | バッフルプレート N1MT         | 1  |    |  |
| 9  | 002004276 | 六角穴付ボルト M5×85 ドライ     | 2  |    |  |
| 10 | 002102398 | 裸圧着端子 1.25-5          | 1  |    |  |
| 11 | 002102680 | フィールド組 120V SPE1MT    | 1  |    |  |
| 12 | 002102396 | ワニステロンチューブ N1MT       | 3  |    |  |
| 13 | 002102397 | リード線 N1MT             | 1  |    |  |
| 14 | 002102228 | 絶縁ワッシャー F1MT          | 1  |    |  |
| 15 | 003616200 | ボールベアリング 6200-2NKE    | 1  |    |  |
| 16 | 002004419 | Hakkenシール 47×50(シルバー) | 1  |    |  |
| 17 | 003330600 | 平座金(並丸) 6             | 4  |    |  |
| 18 | 003340600 | ばね座金 2号 6             | 4  |    |  |
| 19 | 003380645 | 六角穴付ボルト M6×45         | 4  |    |  |
| 20 | 002003919 | Lineシール 17×36         | 1  |    |  |
| 21 | 002102538 | モータハウジング組 SPN1MT      | 1  |    |  |
| 22 | 002102230 | カーボンブラシ F1MT          | 1組 |    |  |
| 23 | 002102231 | ホルダキャップ F1MT          | 2  |    |  |



| 番号 | コード       | 部品名・規格              | 個数 | 備考      |  |
|----|-----------|---------------------|----|---------|--|
| 1  | 003160431 | 防塵カバー NRA-C1        | 1  |         |  |
| 2  | 003150147 | サーキットプロテクタ 24AMA-B  | 1  |         |  |
| 3  | 003150348 | タブ旗端子 LFO-61T-250A  | 2  |         |  |
| 4  | 003150059 | 圧着端子 NC-5.5         | 2  |         |  |
| 5  | 003150150 | リード線 □3.5 6cm 黒     | 1  |         |  |
| 6  | 003160421 | 十字WHナベタッピンねじA 4×20  | 4  |         |  |
| 7  | 002001794 | コードクリップ 6V          | 1  |         |  |
| 8  | 003161215 | 十字バインド小ねじ M3×6      | 2  |         |  |
| 9  | 002004418 | 120Vシール             | 1  |         |  |
| 10 | 002004420 | スイッチボックス M404A      | 1  | ライトグレー  |  |
| 11 | ————      | SPO-14B 警告付銘板       | 1  | SPO-14B |  |
|    | ————      | SPO-10B 警告付銘板       | 1  | SPO-10B |  |
| 12 | 002001800 | コードアーマ 6V           | 1  |         |  |
| 13 | 003490401 | 歯付座金(外歯) 4          | 1  |         |  |
| 14 | 003150721 | 絶縁被覆付圧着端子 TMEV3.5-4 | 1  |         |  |
| 15 | 003150331 | 圧着端子 N1.25-M4 赤     | 1  |         |  |
| 16 | 003410408 | 十字ナベ小ねじ M4×8 黄銅     | 1  |         |  |
| 17 | 002100947 | (特)コード 3芯 □3.5 50cm | 1  |         |  |
| 18 | 003150042 | キャップ □2.0用          | 3  |         |  |
| 19 | 003150057 | 圧着端子 3.5-R4         | 3  |         |  |
| 20 | 003150026 | 防水プラグ 3P-15A        | 1  |         |  |