

パーツリスト

A-72

ギヤドモータ SPO-14B Pro

⚠注意

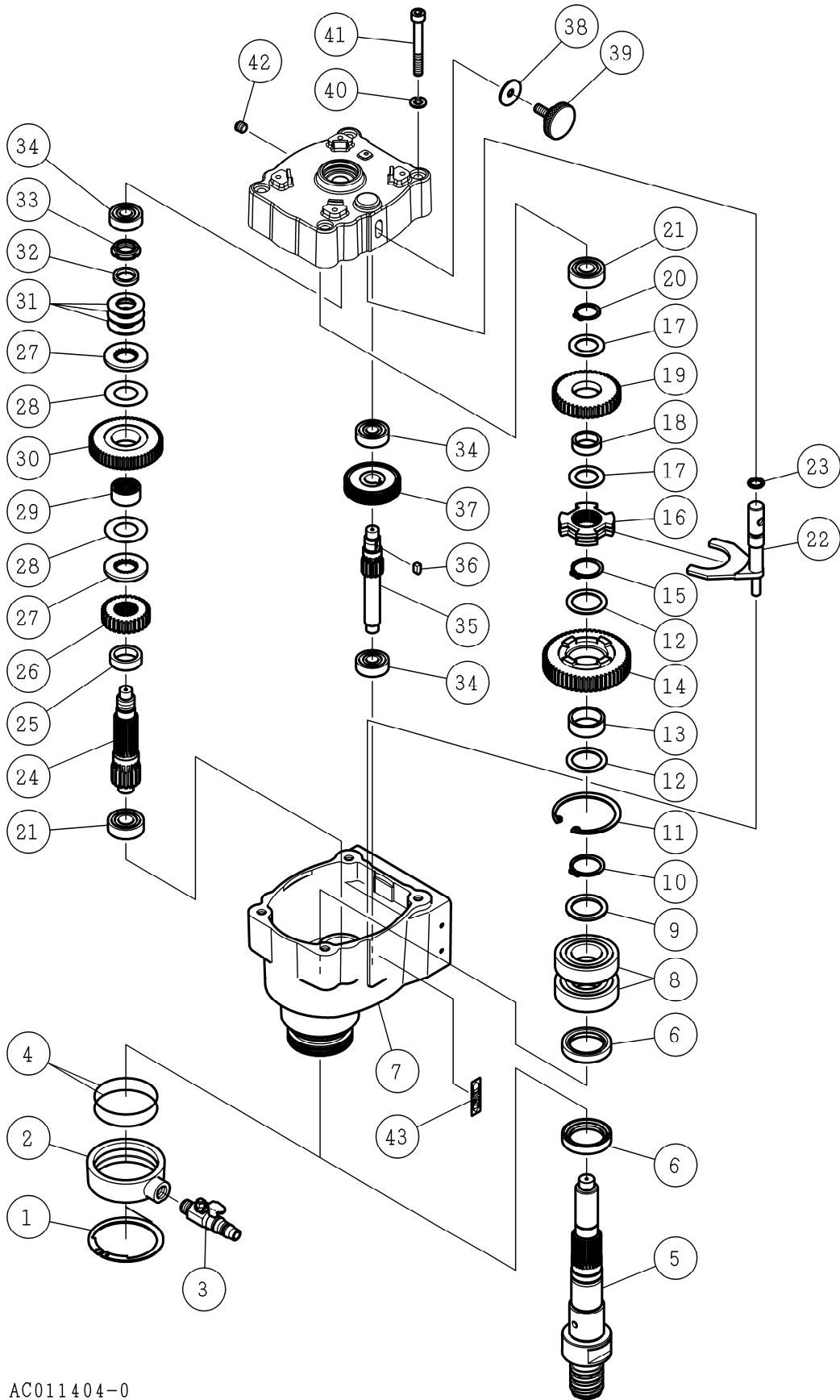
注1) 製品の販売中止後7年または製造中止後10年を経過した時点で、部品の在庫補充が停止となり、在庫分のみの供給となりますことをご了承願います。

注2) 「一点あたり定価」は作成日(修正年月日)時点の価格であり、異なる場合もありますがご了承願います。

符号	修正年月日	修正内容
⚠	-	

作成日 2023年 12月 21日

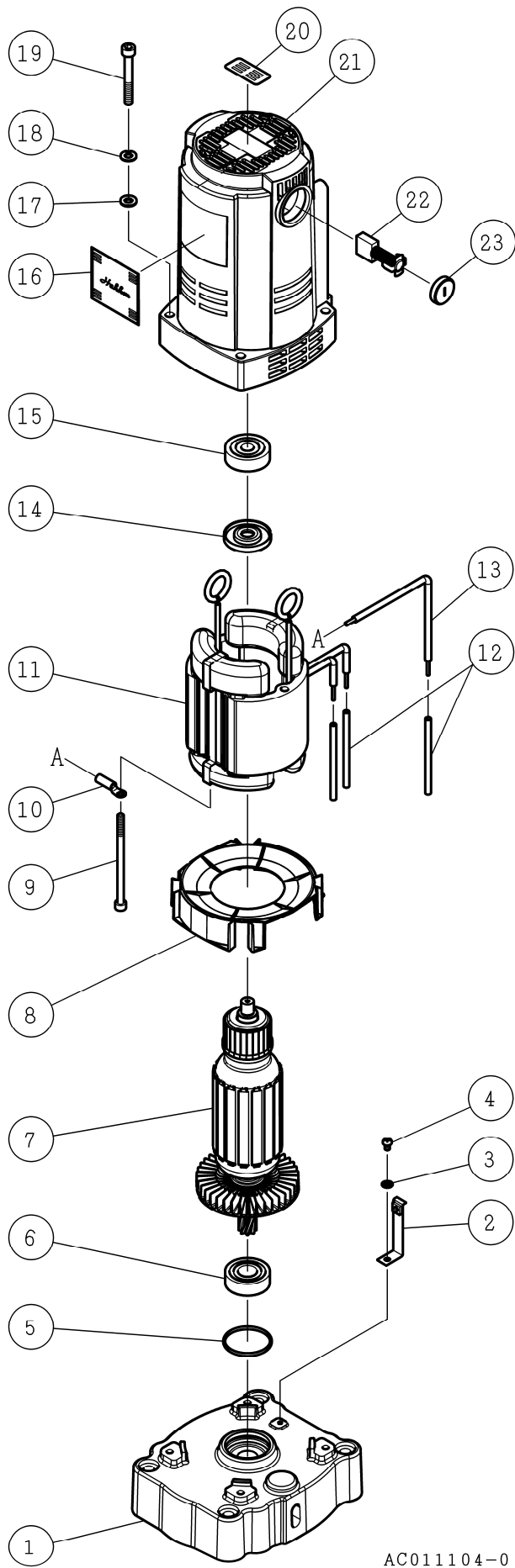
株式会社コンセック



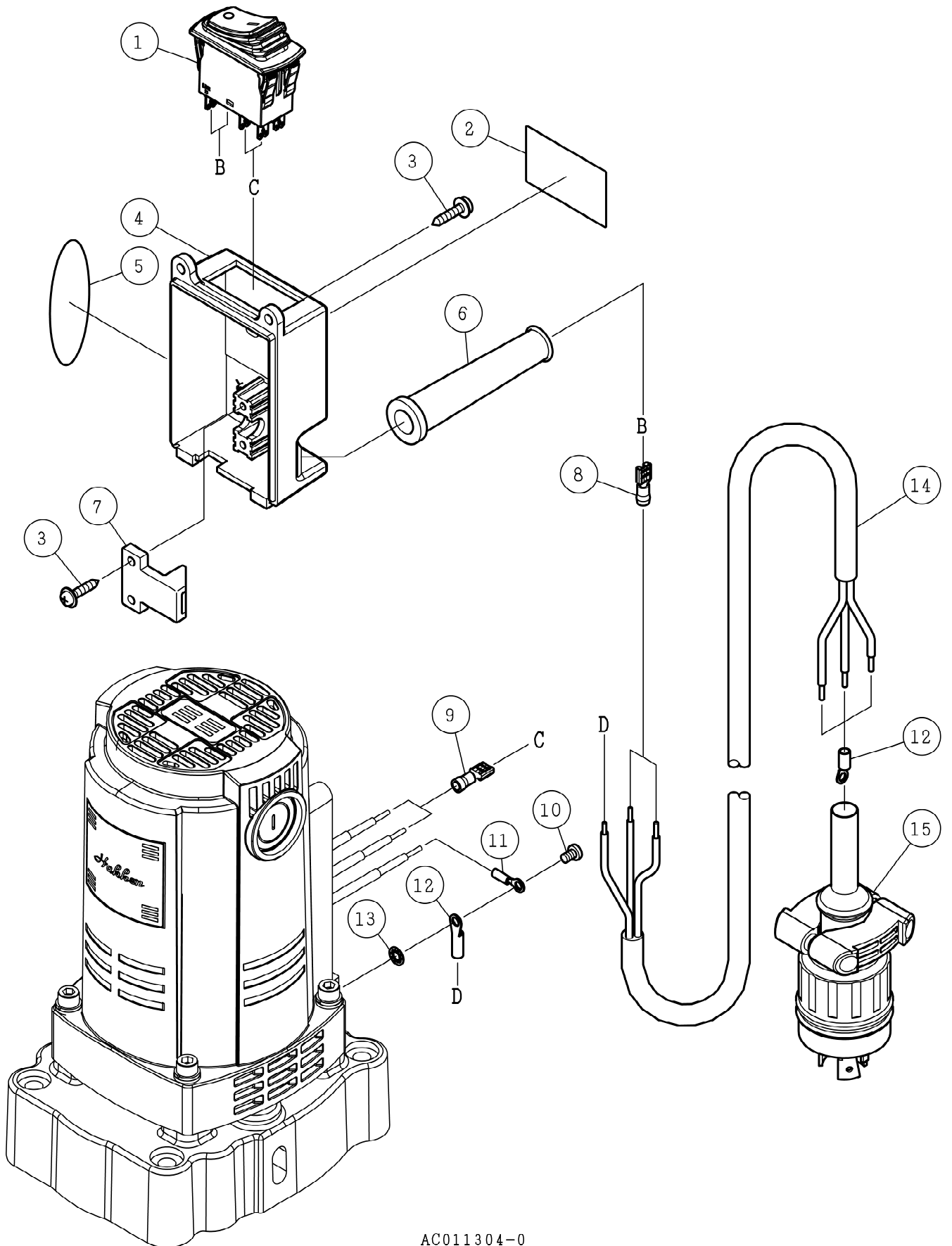
AC011404-0

番号	コード	部品名・規格	個数	備考
1	003110633	スナップリング ISTW-63	1	
2	002101689	給水カバー O14A	1	赤
3	003160496	給水コック 1/4 カプラー用	1	
4	003120601	Oリング S-60	2	
5	002101346	メインシャフト OR 角ねじ	1	
6	003133448	オイルシール MHSA34488	2	
7	002101690	ギヤケース O14A	1	ダークグレー
8	003016206	ボールベアリング 6206ZZ	2	
9	002100480	ベアリングカラー φ40 M, ON	1	
10	003110300	スナップリング S-30	1	
11	003110621	スナップリング H-62	1	
12	002100482	メタルカラー φ39 M, ON	2	
13	————	メタル φ35×t12	1	14に組込済
14	002100911	ファイナルギヤ (L) 55T O14L	1	
15	003110280	スナップリング S-28	1	
16	002101217	シフトリング O14L	1	
17	002100489	メタルカラー φ34 M, ON	2	
18	————	メタル φ28×t9	1	19に組込済
19	002100912	ファイナルギヤ (H) 42T O14L	1	
20	003110220	スナップリング S-22	1	
21	003016202	ボールベアリング 6202ZZ	2	
22	002100913	シフトレバー O14L	1	
23	003120110	Oリング P-11	1	
24	002100904	サードピニオン (L) 16T O14L	1	
25	002100770	スパーサ 6N	1	
26	002100905	サードピニオン (H) 29T O14L	1	
27	002100447	プレート 6, M, ON, 6N	2	
28	002100448	摩擦板 6, M, ON, 6N	2	
29	002101215	メタル φ28×t13.5 O14L	1	
30	002100906	サードギヤ 55T O14L	1	
31	002100451	皿ばね A-35.5 M, ON, 6N	3	
32	002100844	ナットカラー M55	1	
33	002100453	ファインUナット M17	1	
34	003016201	ボールベアリング 6201ZZ	3	
35	002100907	セカンドピニオン 14T O14L	1	
36	002001073	片丸キー 5×5×10	1	
37	002004440	MAモータ用セカンドギヤ 39T	1	
38	002100855	ゴムワッシャ M55	1	
39	002100487	変速ノブ M, ON	1	
40	003340800	ばね座金 2号 8	4	

番号	コード	部品名・規格	個数	備考	
41	003380865	六角穴付ボルト M8×65	4		
42	003160248	六角穴付プラグ 1/8"	1		
43	002000633	シール LOW-HI	1		



番号	コード	部品名・規格	個数	備考	
1	002004439	MAモータ用インナーカバー	1		
2	002003917	端子板 N202A	1		
3	003490401	歯付座金(外歯) 4	1		
4	003410406	十字ナベ小ねじ M4×6 黄銅	1		
5	003161278	Oリング AS-126(NBR)	1		
6	003656003	ボールベアリング 6003-2RD	1		
7	002102655	アマチュア組 230V SPE1MT	1		
8	002102386	バッフルプレート N1MT	1		
9	002004276	六角穴付ボルト M5×85 ドライ	2		
10	002102398	裸圧着端子 1.25-5	1		
11	002102656	フィールド組 230V SPE1MT	1		
12	002102396	ワニステロンチューブ N1MT	3		
13	002102397	リード線 N1MT	1		
14	002102228	絶縁ワッシャー F1MT	1		
15	003616200	ボールベアリング 6200-2NKE	1		
16	002004419	Hakkenシール 47×50(シルバー)	1		
17	003330600	平座金(並丸) 6	4		
18	003340600	ばね座金 2号 6	4		
19	003380645	六角穴付ボルト M6×45	4		
20	002003919	Lineシール 17×36	1		
21	002102538	モータハウジング組 SPN1MT	1		
22	002102230	カーボンブラシ F1MT	1組		
23	002102231	ホルダキャップ F1MT	2		



番号	コード	部品名・規格	個数	備考	
1	003150987	ブレーカ 3120-N524 11A	1		
2	————	SPO-14B Pro 警告付銘板	1		
3	003160421	十字WHナベタッピンねじA 4×20	4		
4	002003453	スイッチボックスII SP200A	1		
5	002004175	230Vシール	1		
6	002001800	コードアーマ 6V	1		
7	002001794	コードクリップ 6V	1		
8	003150339	タブ端子 FVDHDF2-250B	2		
9	003150324	タブ端子 FVDHDF1.25-250B	2		
10	003410408	十字ナベ小ねじ M4×8 黄銅	1		
11	003150331	圧着端子 N1.25-M4 赤	1		
12	003150344	圧着端子 N2-M4 青	4		
13	003490401	歯付座金(外歯) 4	1		
14	003150948	電源ケーブルVCT222 2sq×3C 520mm	1		
15	003150922	引掛形防水さし込みプラグ 3222RW-L6	1		