

# PARTS LIST

B-8

機種名 油圧ユニット E-1100

## ⚠注意

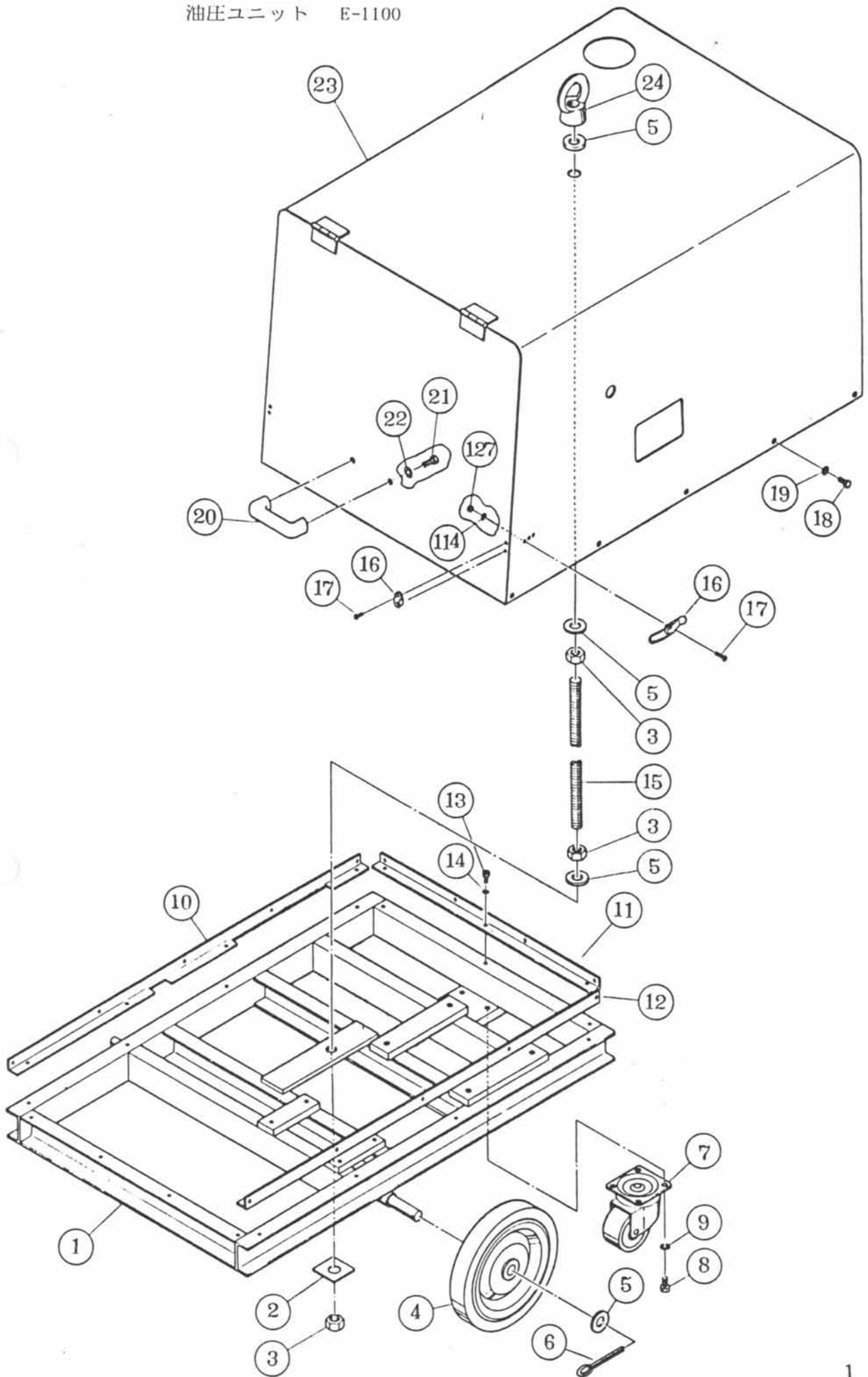
注1) 製品の販売中止後7年または製造中止後10年を経過した時点で、部品の在庫補充が停止となり、在庫分のみの供給となりますことをご了承願います。

1986年06月30日改正

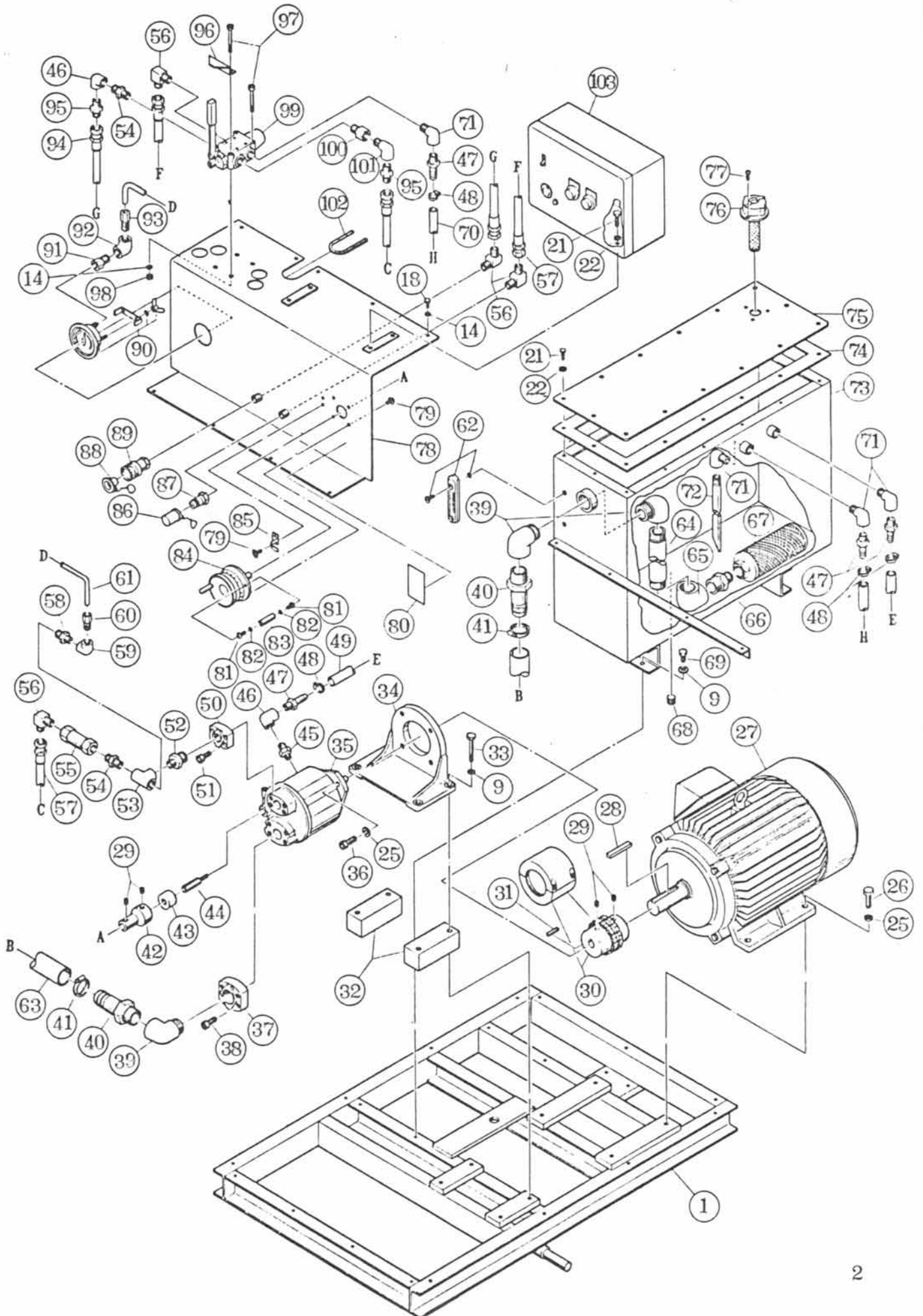
2008年07月02日改訂

株式会社コンセック

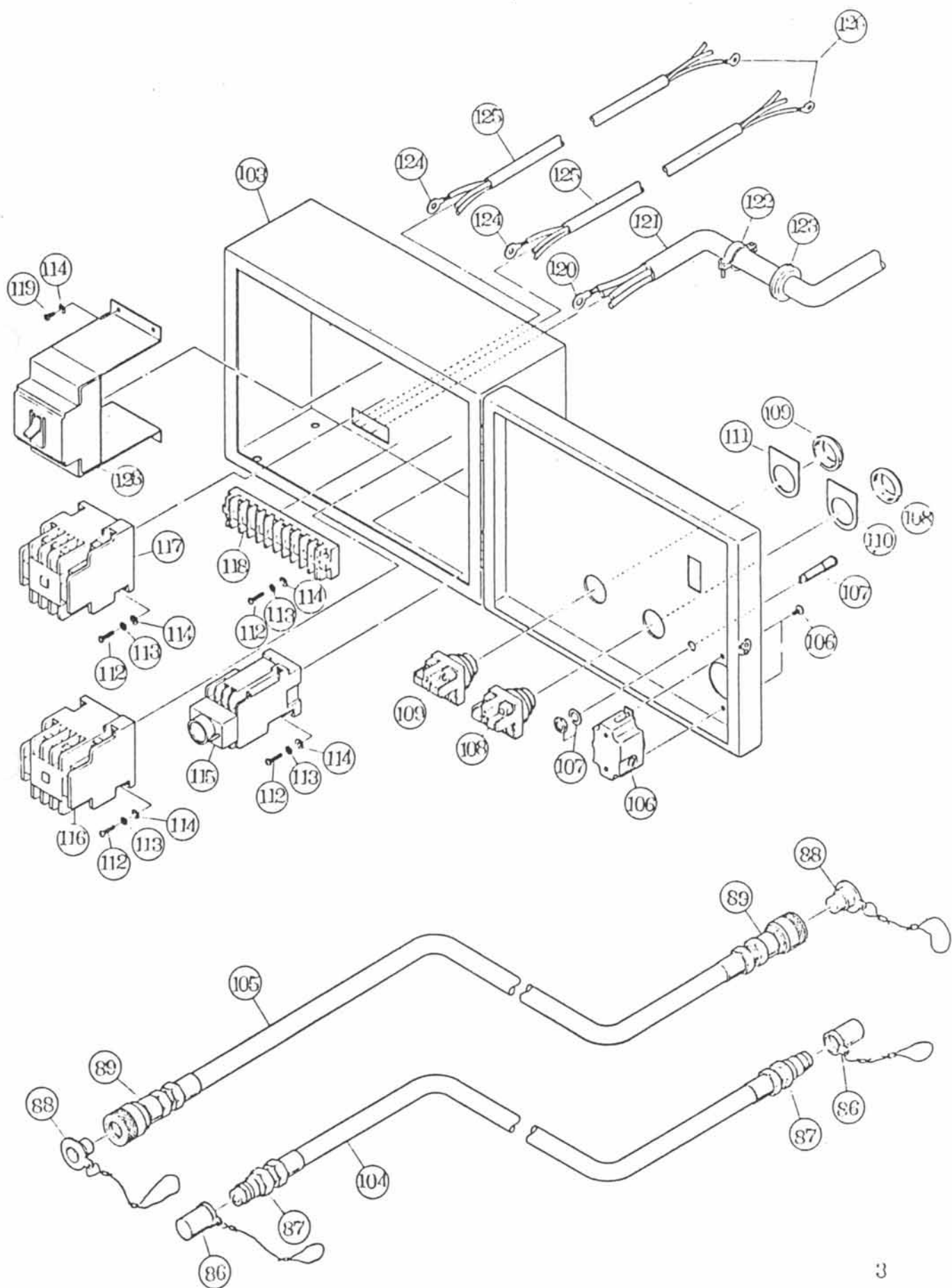
油圧ユニット E-1100



油圧ユニット E-1100



油圧ユニット E-1100



油圧ユニット E-1100

番号	商品コード	部品名 ・ 規格	個数	備考
1	02000866	ベース	1	
2	03160316	角座金 24	1	
3	03282400	六角ナット M24	3	
4	03160317	キャスター S-300	2	
5	03332400	平座金 24	5	
6	03160318	割りピン 4×36	2	
7	03160319	旋回キャスター RJM-100	1	
8	03201030	六角ボルト M10×30	4	
9	03341000	バネ座金 10	12	
10	02000867	アングル 左	1	
11	02000868	アングル 短	1	
12	02000869	アングル 右	1	
13	03210615	六角穴付ボルト M6×15	11	
14	03340600	バネ座金 6	24	
15	02000870	寸切ボルト M24×760L	1	
16	03160320	パッチン鍵	2	
17	03360415	十字ナベ小ネジ (SW付) M4×15	10	
18	03200612	六角ボルト M6×12	23	
19	03330600	平座金 6	14	
20	03160321	取手 AGR-140	1	
21	03200815	六角ボルト M8×15	20	
22	03340800	バネ座金 8	20	
23	02000871	カバー	1	
24	03160322	アイナット M24	1	
25	03341200	バネ座金 12	6	
26	03201240	六角ボルト M12×40	4	
27	03150111	三相モートル 11KW-4P	1	
28	02000886	キー 12×8×80	1	27に付属
29	03220608	六角穴付止ネジ M6×8	4	
30	02000872	チェーンカップリング	1	
31	02000887	キー 6×6×32	1	35に付属
32	02000873	スペーサ	2	
33	03201090	六角ボルト M10×90	4	
34	03160323	フート	1	35に付属
35	03160324	可変容量ピストンポンプ	1	
36	03211235	六角穴付ボルト M12×35	2	35に付属
37	03160325	フランジ 大	1	35に付属

油圧ユニット E-1100

番号	商品コード	部品名・規格	個数	備考
38	03211040	六角穴付ボルト M10×40	4	35に付属
39	03160307	メスオスエルボ 1 1/4"	3	
40	03160308	ホースニップルオス 1 1/4"	2	
41	03160309	ホースバンド 1 1/4"	2	
42	02000874	カップリング	1	
43	03160327	スプラインボス	1	
44	03160328	スプラインシャフト(ネジ付)	1	
45	03160310	違径ニップル 3/8"×1/2"	1	
46	03160311	エルボ 1/2"	2	
47	03160312	ホースニップルオス 1/2"	4	
48	03160313	ホースバンド 1/2"	4	
49	03160294	低圧ホース 15K 1/2" 600L	1	
50	03160326	フランジ 小	1	35に付属
51	03211035	六角穴付ボルト M10×35	4	35に付属
52	03160296	高圧違径ニップル 3/4"×1/2"	1	
53	03160297	高圧チーズ 1/2"	1	
54	03160266	高圧ニップル 1/2"	2	
55	03160329	チェックバルブ	1	
56	03160299	高圧エルボニップル1/2×PF1/2	4	
57	03160291	高圧ホース140K 1/2" 530L	2	
58	03160300	高圧違径ニップル 1/2"×3/8"	1	
59	03160301	高圧エルボ 3/8"	1	
60	03160302	高圧吮込式継手コネクター10×3/8	1	
61	03160303	高圧吮込式鋼管 10×700L	1	
62	03160330	温度計付油面計	1	
63	03160292	高圧ホース35K1 1/4" 600L	1	
64	02000875	ロングニップル	1	
65	03160314	エルボ 1 1/4"	1	
66	03160315	違径ニップル 1 1/4"×1"	1	
67	03160331	タンクフィルター	1	
68	03160134	四角頭付プラグ 1/2"	1	
69	03201020	六角ボルト M10×20	4	
70	03160295	低圧ホース 15K 1/2" 900L	1	
71	03160023	メスオスエルボ 1/2"	5	
72	02000876	ドレンパイプ	2	
73	02000877	油タンク	1	
74	02000878	ゴムパッキン	1	

油圧ユニット E-1100

番号	商品コード	部品名 ・ 規格	個数	備考
75	02000879	フタ	1	
76	03160332	空気栓付注油口	1	
77	03250410	十字皿小ネジ M4×10	3	76に付属
78	02000880	パネル	1	
79	03390512	十字ナベ小ネジ(S平W付) M5×12	6	
80	02000881	E-1100銘板	1	
81	03230310	十字ナベ小ネジ M3×10	2	
82	03340300	バネ座金 3	2	
83	03150129	スペーサー 15L	1	
84	03160333	リモコンハンドル	1	
85	02000882	ブラケット	1	
86	03160270	カプラーキャップ プラグ用	3	
87	03160269	BSカプラー プラグ 1/2"	3	
88	03160268	カプラーキャップ ソケット用	3	
89	03160267	BSカプラー ソケット 1/2"	3	
90	03160334	圧力計 φ60 D250K	1	
91	03160335	カップリング(特)	1	90に付属
92	03160304	高圧エルボ 1/4"	1	
93	03160305	高圧喰込式継手コネクター10×1/4	1	
94	03160293	高圧ホース 35K 1/2" 500L	1	
95	03160306	高圧ニップル 1/2" ×PF1/2"	2	
96	02000883	ストッププレート	1	
97	03210670	六角穴付ボルト M6×70	4	
98	03280600	六角ナット M6	4	
99	03160336	手動切換弁	1	
100	03160264	高圧メスオスソケット 1/2"	1	
101	03160265	高圧メスオスエルボ 1/2"	1	
102	03150130	自在ブッシング 230L	1	
103	02000888	操作ボックス	1	
104	03160290	高圧ホース140K 1/2" 20m	1	
105	03160290	高圧ホース140K 1/2" 20m	1	
106	03150112	引掛埋込コネクター3P-15A	1	
107	03150113	ランプ 200V	1	
108	03150114	押釦スイッチ ON 黒	1	
109	03150115	押釦スイッチ OFF 赤	1	
110	03150116	ON銘板	1	
111	03150117	OFF銘板	1	

油圧ユニット E-1100

番号	商品コード	部品名・規格	個数	備考	
112	03230415	十字ナベ小ネジ M4×15	14		
113	03340400	バネ座金 4	14		
114	03330400	平座金 4	24		
115	03150118	タイマー SRT-AN 200V	1		
116	03150119	電磁接触器 S-K20 200V	1		
117	03150120	電磁接触器 S-K35 200V	1		
118	03150121	端子台 T-30 10P	1		
119	03230408	十字ナベ小ネジ M4×8	4		
120	03150133	圧着端子 R8-6	4		—————
121	03150122	コード 4芯 □8 20m	1		
122	03150131	止め金具	1		
123	03150132	ブッシング	1		—————
124	03150134	圧着端子 R5.5-6	6		—————
125	03150123	コード 3芯 □5.5 1m	2		
126	03150135	圧着端子 R5.5-5	6		—————
127	03280400	六角ナット M4	6		
128	03150124	ブレーカ MB-50-CS 45A	1		
A	02000864	高圧ホース カプラーオス付 20m	1	86,87,104	
B	02000865	高圧ホース カプラーメス付 20m	1	88,89,105	
C	—————	タービン油 #90	1	80リットル	