

PARTS LIST

B-9

機種名 自動送り装置 E H A C - 2 6 0 0

⚠注意

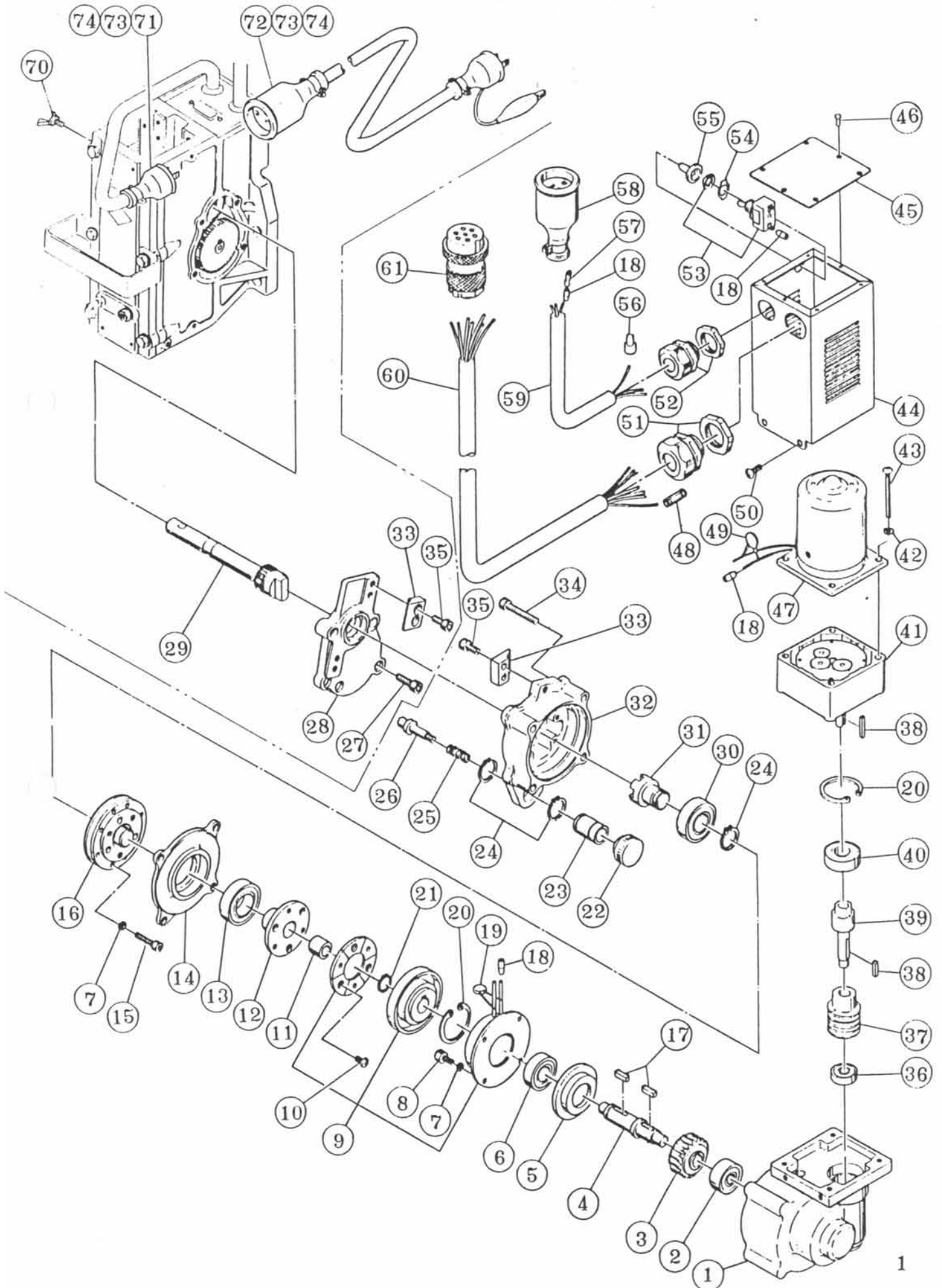
注1) 製品の販売中止後7年または製造中止後10年を経過した時点で、部品の在庫補充が停止となり、在庫分のみの供給となりますことをご了承願います。

1986年08月25日発行

2008年07月03日改訂

株式会社コンセック

E H A C - 2 6 0 0 ギヤカバー取付、フィード部



EHAC-2600 ギヤカバー取付、フィード部

番号	商品コード	部品名・規格	個数	備考
1	02000836	クラッチハウジング	1	
2	03016201	ボールベアリング 6201ZZ	1	
3	02000856	ウォームホイール	1	
4	02000837	クラッチシャフト	1	
5	02000838	ベアリングハウジング	1	
6	03026202	ボールベアリング 6202LLU	1	
7	03340400	バネ座金 4	8	
8	03210412	六角穴付ボルト M4×12	4	
9	03150107	電磁クラッチ	1	24V
10	02000853	バインド小ネジ M4×6	3	9に付属
11	03160286	オイルスプッシュ	1	
12	02000839	セレーション付ハブ	1	
13	03026005	ボールベアリング 6005LLU	1	
14	02000840	インナーカバー	1	
15	03210425	六角穴付ボルト M4×25	4	
16	03160287	エルジーマック	1	LGU755MLG8
17	02000118	キー 5×5×15	2	
18	03150042	キャップ □2.0用	9	
19	03150039	シリスター	1	9に付属
20	03110351	スナップリング H-35	2	
21	03110150	スナップリング S-15	1	
22	03160288	ナールドノブ KN-25	1	
23	02000841	スプリングケース	1	
24	03110200	スナップリング S-20	3	
25	02000842	スプリング	1	
26	02000843	位置決めピン	1	
27	03210615	六角穴付ボルト M6×15	4	ギヤカバー取付
28	02000844	ギヤカバー	1	〃
29	02000845	軸付ギヤ	1	〃
29	02000852	旧軸付ギヤ	1	旧クランプ〃
30	03026004	ボールベアリング 6004LLU	1	
31	02000846	セレーション付シャフト	1	
32	02000847	ギヤケース	1	
33	02000848	フック	4	2個 〃
33	02000938	フック(N) 【機番10240より】	4	2個 〃
34	03210645	六角穴付ボルト M6×45	4	
35	03210615	六角穴付ボルト M6×15	8	4個 〃

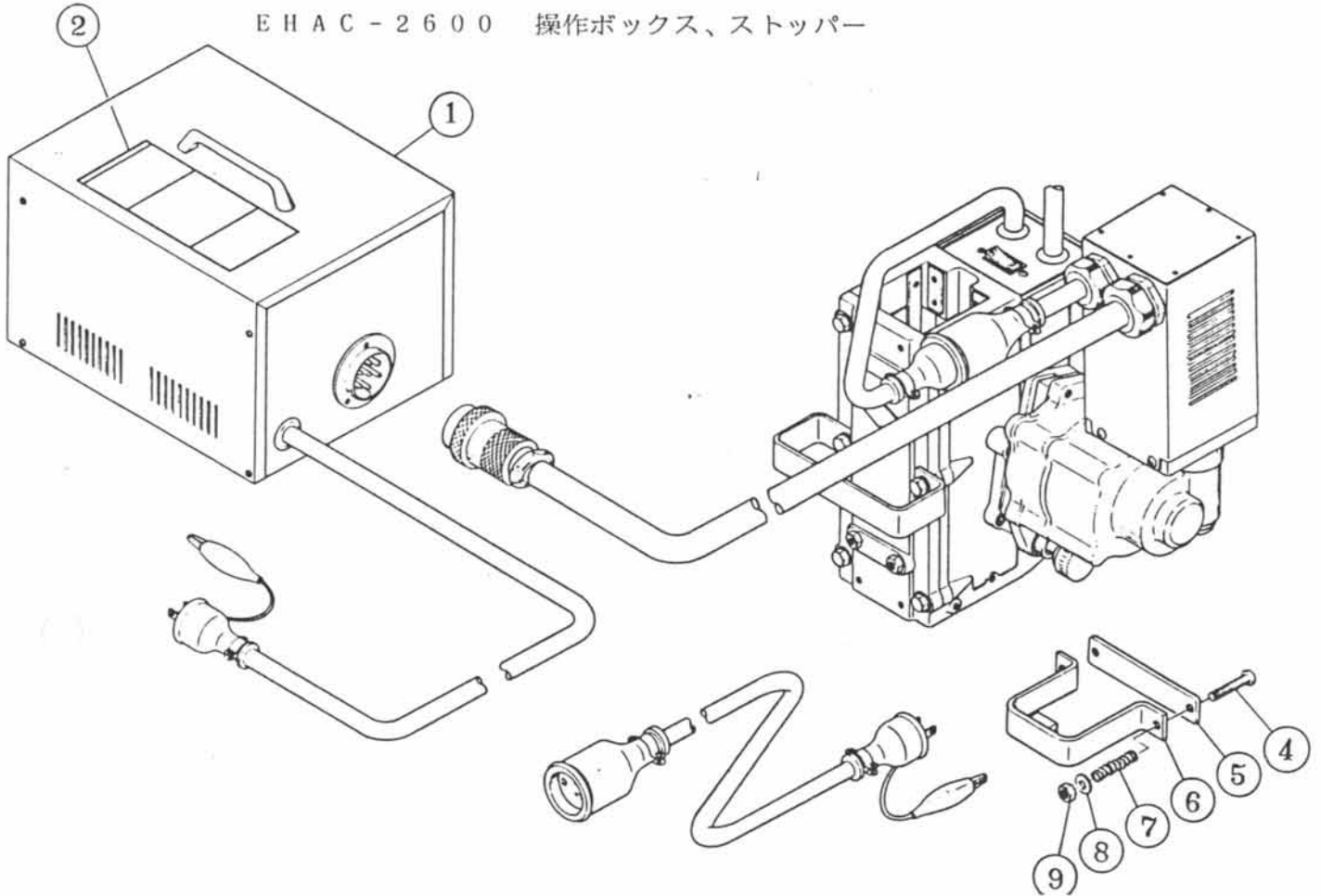
EHAC-2600 ギヤカバー取付、フィード部

番号	商品コード	部品名 ・ 規格	個数	備考
36	03016000	ボールベアリング 6000ZZ	1	
37	02000857	ウォームギヤ	1	
38	02000723	キー 4×4×15	2	1個41に付属
39	02000849	ウォームシャフト	1	
40	03026003	ボールベアリング 6003LLU	1	
41	03160289	ギヤヘッド 8GF-12.5	1	
42	03340500	バネ座金 5	4	41に付属
43	03230550	十字ナベ小ネジ M5×50	4	〃
44	02000850	モーターケース	1	
45	02000851	カバー	1	
46	03360406	十字ナベ小ネジ(SW付) M4×6	6	
47	03160015	DCモーター	1	MHTD2444G24F
48	03150087	圧着端子 NC-2.0	4	
49	03150039	シリスター	1	
50	03360512	十字ナベ小ネジ(SW付) M5×12	4	
51	03150108	SCロック SCL-18A	1	
52	03150109	SCロック SCL-14A	1	
53	03150002	スナップスイッチ 15A	1	
54	03150016	銘板 ON-OFF	1	
55	03160001	防水キャップ	1	
56	03150005	圧着端子 5.5-SD	3	
57	03150057	圧着端子 R3.5-4	3	
58	03150027	防水コネクタ 3P-15A	1	
59	03150089	コード 3芯 □3.5 25cm	1	
60	02000670	(特) 7芯コード 5m	1	
61	03150061	メタルコンセント SCK 4007P	1	
62	02000604	シール 電磁クラッチ	1	
70	03270810	蝶ボルト M8×10	1	ギヤカバー取付
71	03150026	防水プラグ 3P-15A	1	〃
72	03150027	防水コネクタ 3P-15A	1	〃
73	03150057	圧着端子 R3.5-4	6	〃
74	03150042	キャップ □2.0用	6	〃
A	02000834	EHAC2600 フィード部	1	《製品》
B	02000578	(特) 7芯コードメタコン付 5m	1	60, 61
C	02000858	EHAC2600 ギヤカバー取付	1	

EHAC-2600 ギヤカバー取付、フィード部

番号	商品コード	部品名 ・ 規格	個数	備考	一点当り定価
D	02000903	EHAC2600 ギヤカバー取付 旧	1	旧クランプ	

EHAC-2600 操作ボックス、ストッパー



EHAC-2600 操作ボックス、ストッパー

番号	商品コード	部品名 ・ 規格	個数	備考
1	02000854	操作ボックス	1	
2	02000855	注意シール	1	
3	03150041	ヒューズ 2A		
		【ストッパー】		
4	03230635	十字ナベ小ネジ M6×35	2	オプション
5	02000599	プレート	1	〃
6	02000598	クランプ金具	1	〃
7	02000600	スプリング	2	〃
8	03330600	平座金 6	2	〃
9	03310600	Uナット M6	2	〃
A	02000835	EHAC2600 操作ボックス	1	《製品》
B	02000360	EHAC ストッパー	1	《オプション》