

パ ー ツ リ ス ト

B-18

バキュームパッド VPH-20W

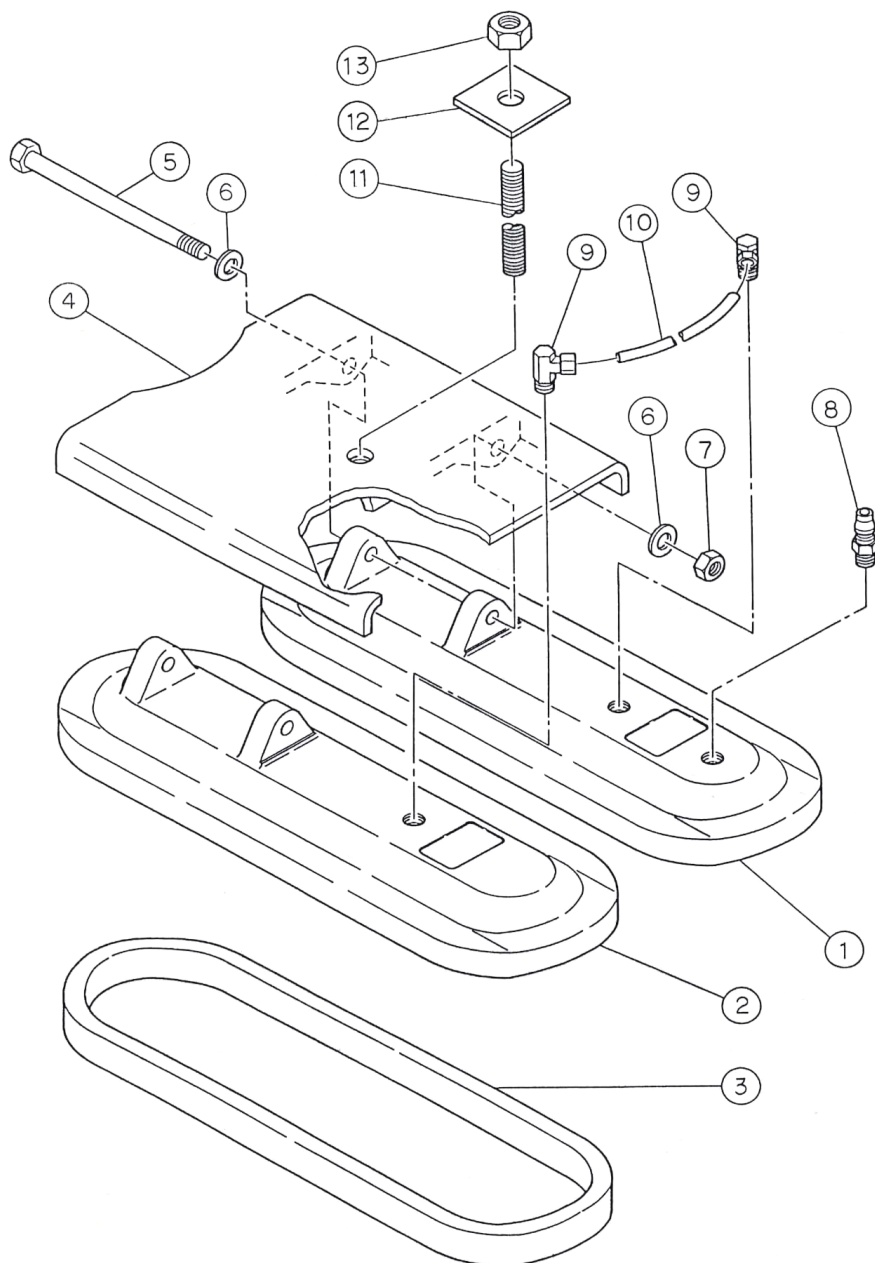
⚠注意

- 注1) 製品の販売中止後7年または製造中止後10年を経過した時点で、部品の在庫補充が停止となり、在庫分のみの供給となりますことをご了承願います。
- 注2) 「一点あたり定価」は作成日(修正年月日)時点の価格であり、異なる場合もありますがご了承願います。

符号	修正年月日	修正内容
⚠	2010.07.05	① 1991年6月4日発行のパーツリストを新フォームにて更新する ② 9桁コードに変更および誤記修正、定価改訂の実施
⚠	2013.11.12	定価改訂の実施

作成日 2010年 07月 05日

株式会社コンセック



番号	コード	部品名・規格	個数	備考
1	002001446	真空パッド本体 右 H20W	1	
2	002001447	真空パッド本体 左 H20W	1	
3	002001448	スポンジクッション H20W	2	
4	002001449	ベース本体 H20W	1	
5	003201150	六角ボルト M10×150	2	
6	003331000	平座金(並丸) 10	4	
7	003311000	Uナット M10	2	
8	003160045	ハイカプラ 20PM	1	
9	003160275	オスエルボ 8×1/4"	2	
10	002001451	ウレタンチューブ 8×18cm	1	
11	003160165	寸切ボルト W1/2×120	1	
12	003161073	角ワッシャ 厚 メッキ 1/2	1	
13	003281204	六角ナット W1/2	1	