

PARTS LIST

C-10

機種名 油圧ウォルソー CHW-30

⚠注意

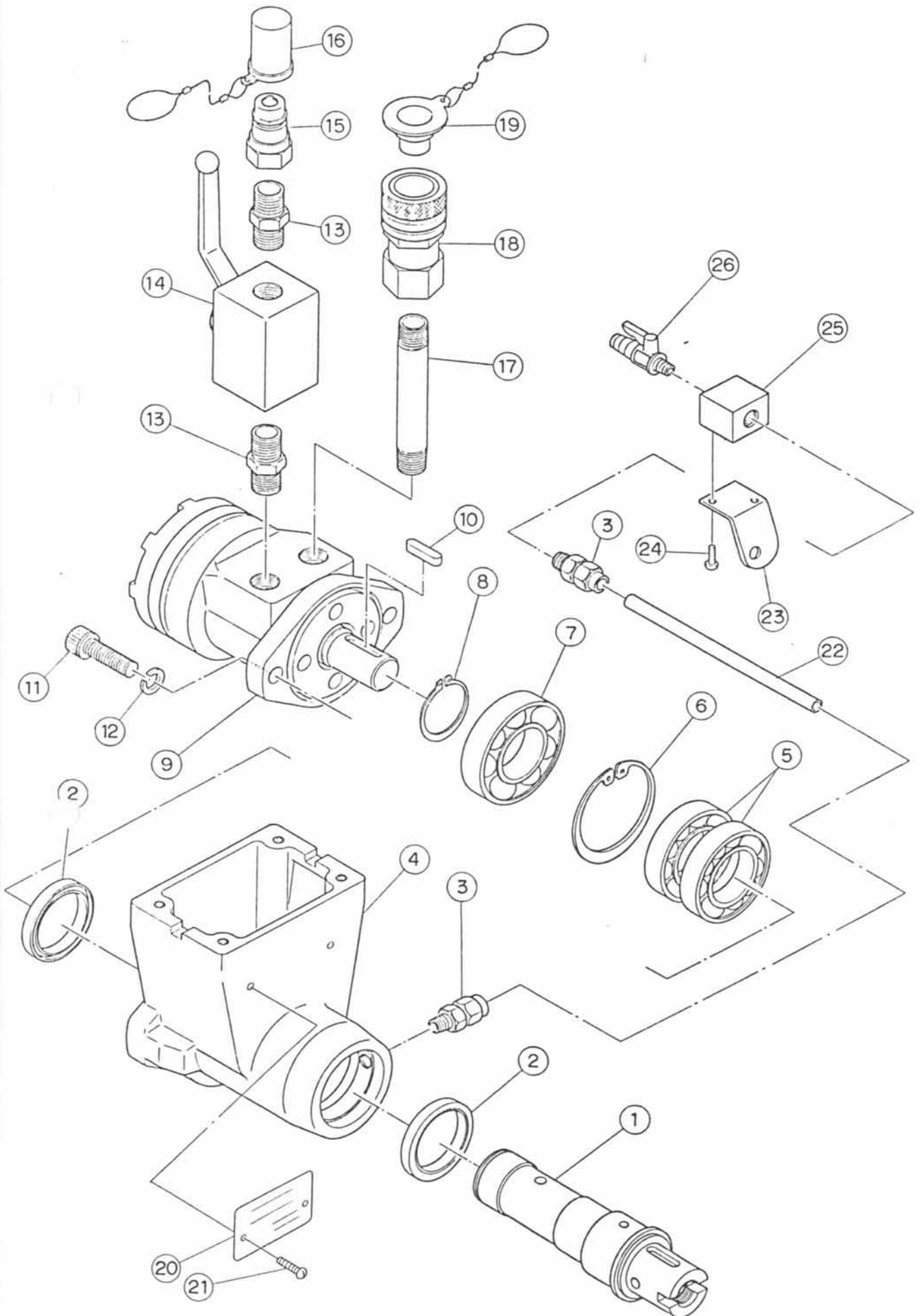
注1) 製品の販売中止後7年または製造中止後10年を経過した時点で、部品の在庫補充が停止となり、在庫分のみの供給となりますことをご了承願います。

1987年02月10日発行

2008年07月03日改訂

株式会社コンセック

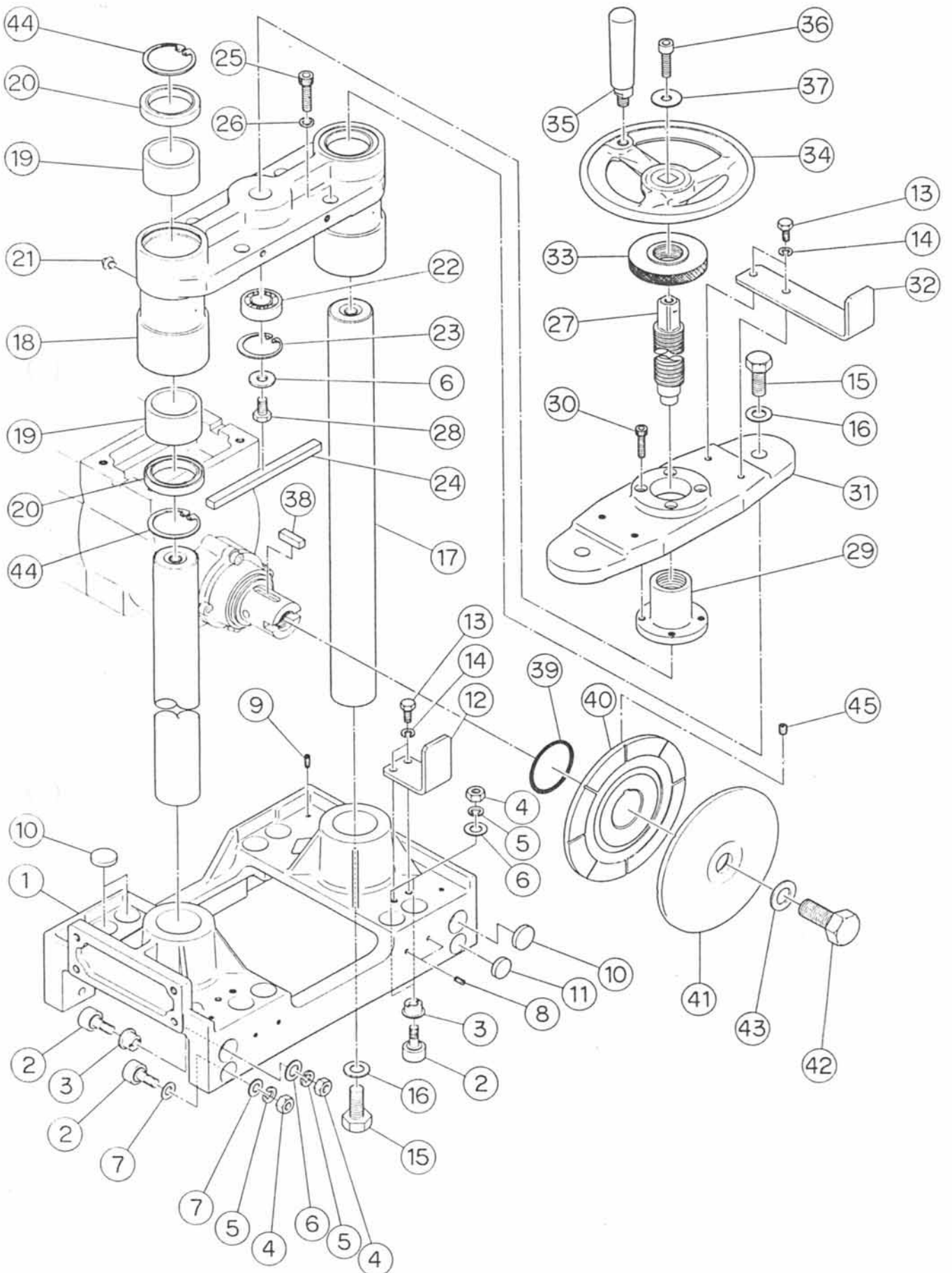
モーターASSY CHW-30



モーターASSY CHW-30

番号	商品コード	部品名 ・ 規格	個数	備考
1	02000774	メインシャフト	1	
2	03134560	シール ISD45608	2	
3	03160046	ホースニップル ZTO-605	2	
4	02000775	ベアリングハウジング	1	
5	03016008	ボールベアリング 6008ZZ	2	
6	03110681	スナップリング H-68	1	
7	03016208	ボールベアリング 6208ZZ	1	
8	03110400	スナップリング S-40	1	
9	02100641	油圧モーター H-050 塗装品	1	
10	02100642	キー 7×7×31.5	1	9に付属
11	03381245	六角穴付ボルト(メッキ) M12×45	2	
12	03341200	バネ座金 12	2	
13	03160266	高圧ニップル 1/2"	2	
14	03160271	ボールバルブ HT-B15S	1	
15	03160269	BSカプラー プラグ 1/2"	1	
16	03160270	カプラーキャップ プラグ用	1	
17	03160273	ロングニップル 125L 1/2"	1	
18	03160267	BSカプラー ソケット 1/2"	1	
19	03160268	カプラーキャップ ソケット用	1	
20	02000776	CHW-30銘板	1	
21	03360410	十字ナベ小ネジ(SW付) M4×10	2	
22	02000783	ホース φ6.5×20cm	1	
23	02000969	給水ブラケット	1	
24	03360512	十字ナベ小ネジ(SW付) M5×12	2	
25	02000939	給水ブロック	1	
26	03160136	給水コック 1/4" BH1216	1	

ベースASSY CHW-30



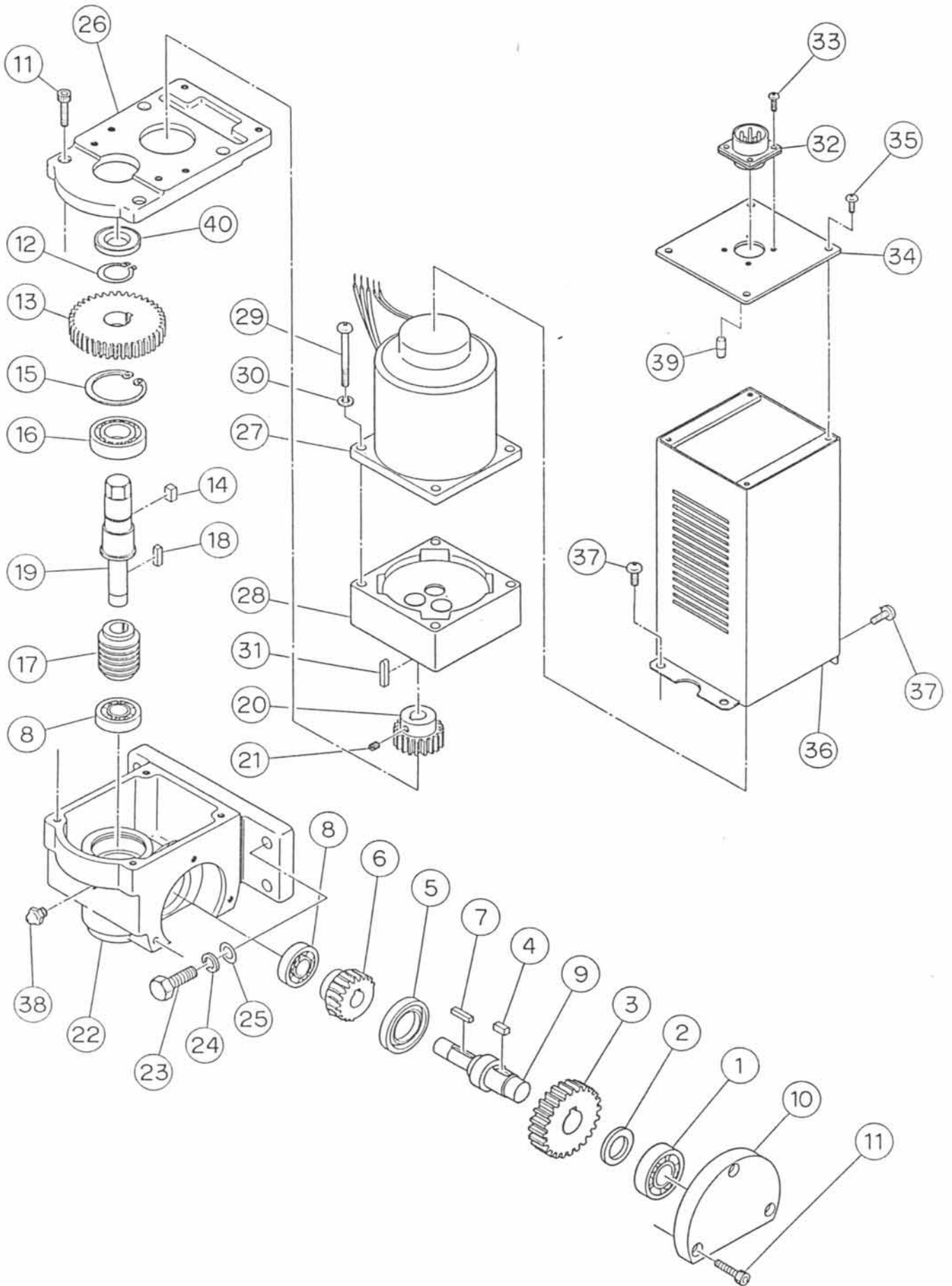
ベースASSY CHW-30

番号	商品コード	部品名 ・ 規格	個数	備考
1	02000704	ベース	1	
2	03050801	カムフォロア CF8UUA	16	
3	02000705	偏心ブッシュ	12	
4	03280800	六角ナット M8	16	2に付属
5	03340800	バネ座金 8	16	
6	03331000	平座金 10	13	
7	03330800	平座金 8	8	
8	03220510	六角穴付止ネジ M5×10	8	
9	03220520	六角穴付止ネジ M5×20	4	
10	02000706	キャップ φ22×t5	12	
11	02000707	キャップ φ20×t4	4	
12	02000708	ブラケット (下)	2	
13	03200615	六角ボルト M6×15	8	
14	03340600	バネ座金 6	8	
15	03201230	六角ボルト M12×30	4	
16	03331200	平座金 12	4	
17	02000748	ガイドロッド	2	480mm
18	02000710	キャレージ	1	
19	03160255	オイルスブッシュ 30B405030	4	
20	03144000	ダストシール SCB-40	4	
21	03160230	グリスニップル M6	2	
22	03086202	ボールベアリング 6202LLB	1	
23	03110351	スナップリング H-35	1	
24	02000219	キー 10×8×136	1	
25	02000658	六角穴付ボルトM8×30ドライロック	4	
26	02000039	平座金 特8	4	
27	02000749	フィードスクリュー	1	435mm
28	03201020	六角ボルト M10×20	1	
29	02000712	スクリュー軸受	1	
30	03210620	六角穴付ボルト M6×20	4	
31	02000713	トッププレート	1	
32	02000714	ブラケット (上)	2	
33	02000715	ロックナット	1	
34	02000185	ハンドル車 RP160	1	
35	03160029	回転握り ER22	1	34に付属
36	03210820	六角穴付ボルト M8×20	1	
37	02000186	平座金	1	

ベースASSY CHW-30

番号	商品コード	部品名 ・ 規格	個数	備考	
38	02000298	キー 7×7×25	1		
39	03120461	Oリング S-46	1		
40	02000750	ブレード受け	1		
41	02000717	ブレード押え	1		
42	03160256	六角ボルト(11T) M16×40	1		
43	03331600	平座金 16	1		
44	03110409	スナップリング DSP-40	4		
45	03220608	六角穴付止ネジ M6×8	1		

フィードASSY CHW-30



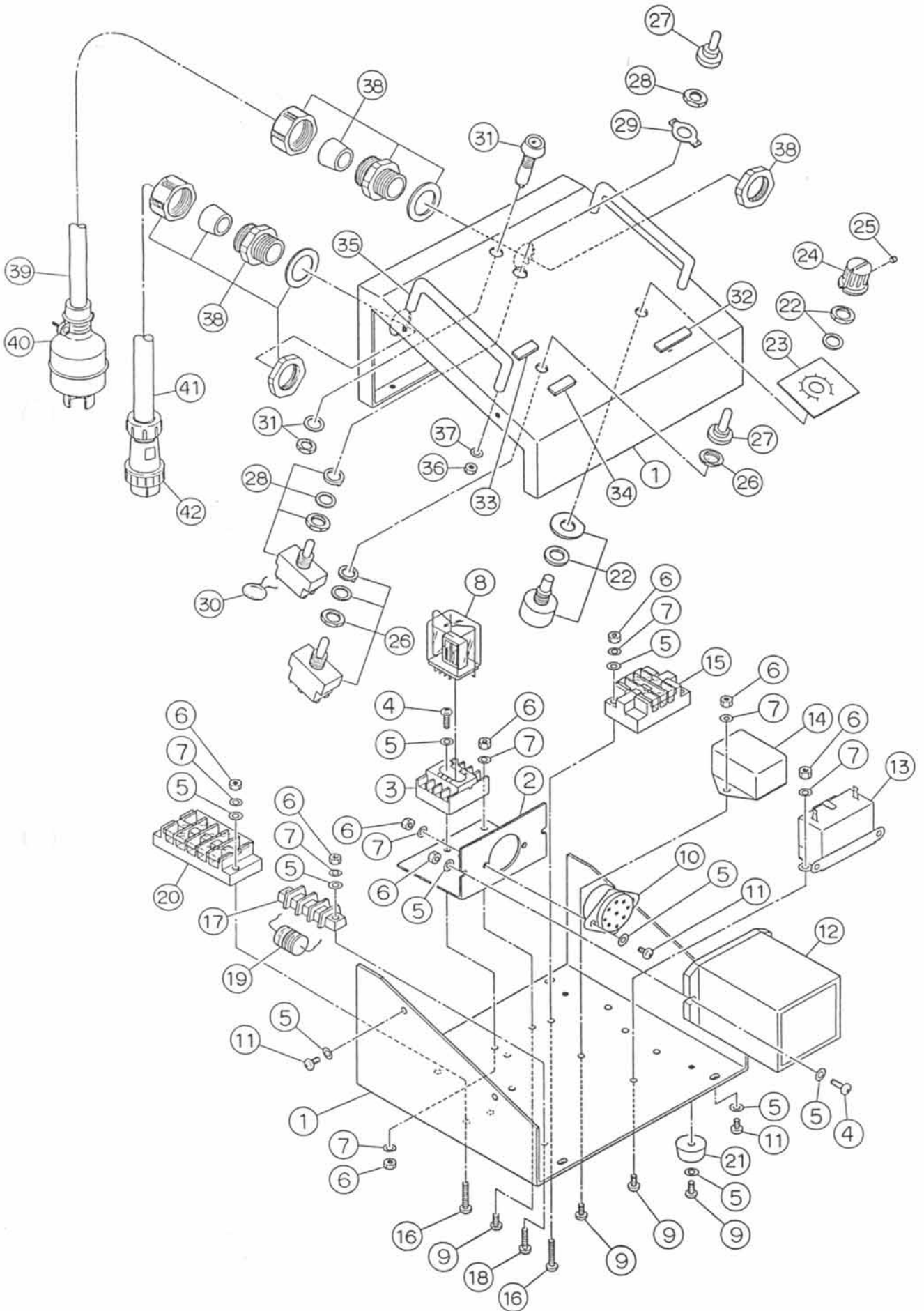
フィードASSY CHW-30

番号	商品コード	部品名・規格	個数	備考
1	03026202	ボールベアリング 6202LLU	1	
2	02000718	スペーサ	1	
3	03160257	スパークヤ S2S25A=1416	1	
4	02000719	キー 5×5×9	1	3に付属
5	03142238	ダストシール NC22386	1	
6	02000729	ウォームホイール	1	
7	02000720	キー 4×4×16	1	6に付属
8	03026001	ボールベアリング 6001LLU	2	
9	02000721	シャフト	1	
10	02000722	ベアリングカバー	1	
11	03210520	六角穴付ボルト M5×20	7	
12	03110160	スナップリング S-16	1	
13	03160258	スパークヤ-S1.5S40A1016	1	
14	02100164	キー 5×5×10	1	13に付属
15	03110351	スナップリング H-35	1	
16	03026003	ボールベアリング 6003LLU	1	
17	02000730	ウォームギヤ	1	
18	02000723	キー 4×4×15	1	17に付属
19	02000724	六角頭付シャフト	1	
20	02000201	スパークヤ	1	CDW24,26と共通
21	03220505	六角穴付止ネジ M5×5	1	
22	02000725	フィードボックス	1	
23	03200830	六角ボルト M8×30	4	
24	03340800	バネ座金 8	4	
25	03330800	平座金 8	4	
26	02000726	カバー	1	
27	03150090	フィードモーター4RK25RGKC2	1	200V
28	03160034	ギヤヘッド 4GK18K	1	
29	03230545	十字ナベ小ネジ M5×45	4	28に付属
30	03330500	平座金 5	4	28に付属
31	02000202	片丸キー 4×4×20	1	28に付属
32	03150091	レセプタクル NJW205RM12	1	
33	03360310	十字ナベ小ネジ(SW付) M3×10	4	
34	02000777	プレート	1	
35	03360410	十字ナベ小ネジ(SW付) M4×10	4	
36	02000778	モーターカバー	1	
37	03360512	十字ナベ小ネジ(SW付) M5×12	4	

フィードASSY CHW-30

番号	商品コード	部品名 ・ 規格	個数	備考	
38	03160230	グリスニップル M6	1		
39	03150043	キャップ □1.25用	5		
40	03141628	ダストシール DS16284	1		

操作ボックスASSY CHW-30



操作ボックスASSY CHW-30

番号	商品コード	部品名 ・ 規格	個数	備考	
1	03160274	傾斜BOX NT-20	1		
2	03160260	ブラケット	1		
3	03150079	リレー端子台 AP3822	1		
4	03230312	十字ナベ小ネジ M3×12	4		
5	03330300	平座金 3	26	付属	
6	03280300	六角ナット M3	18	付属	
7	03340300	バネ座金 3	16	付属	
8	03150093	リレー FRL-263A200	1	200V	
9	03230308	十字ナベ小ネジ M3×8	10		
10	03150080	ソケット	1	12に付属	—————
11	03230306	十字ナベ小ネジ M3×6	10		
12	03150094	コントロールパック SS32	1	200V	
13	03150095	コンデンサー 400VAC2.5μF	1		—————
14	03150036	ノイズフィルター SUP-A3L-E	1		
15	03150096	端子台 3P	1		—————
16	03230320	十字ナベ小ネジ M3×20	4		
17	03150081	端子台	1		
18	03230315	十字ナベ小ネジ M3×15	2		
19	03150098	抵抗 16KΩ	1		—————
20	03150097	端子台 T10-5P	1		
21	03160261	ゴム足	4		—————
22	03150099	ボリューム抵抗	1	12に付属	—————
23	03150072	銘板 0~100	1	12に付属	—————
24	03150073	つまみ	1	12に付属	—————
25	03220303	六角穴付止ネジ M3×3	1	12に付属	
26	03150078	スナップスイッチ 6P 15A	1		
27	03160001	防水キャップ	2		
28	03150100	スナップスイッチ 4P 15A	1		
29	03150016	銘板 ON-OFF	1		
30	03150169	ゼットラップ ENB-401	1		
31	03150102	パイロットランプ	1	200V	
32	02000733	銘板 スピードコントロール	1		
33	02000734	銘板 前進	1		
34	02000735	銘板 後退	1		
35	03160262	取手 TB-3	2		
36	03280400	六角ナット M4	4	35に付属	
37	03340400	バネ座金 4	4	35に付属	

操作ボックスASSY CHW-30

番号	商品コード	部品名 ・ 規格	個数	備考
38	03150076	SCロック SCL-14B	2	
39	03150103	コード 3芯 □2.0 20m	1	
40	03150106	引掛プラグ 3P-15A	1	
41	03150104	コード 5芯 □1.25 5m	1	—————
42	03150105	メタルコンセントNJW205PF12	1	