

PARTS LIST

C-16

機種名 油圧ワイヤーソー DS-10R

⚠注意

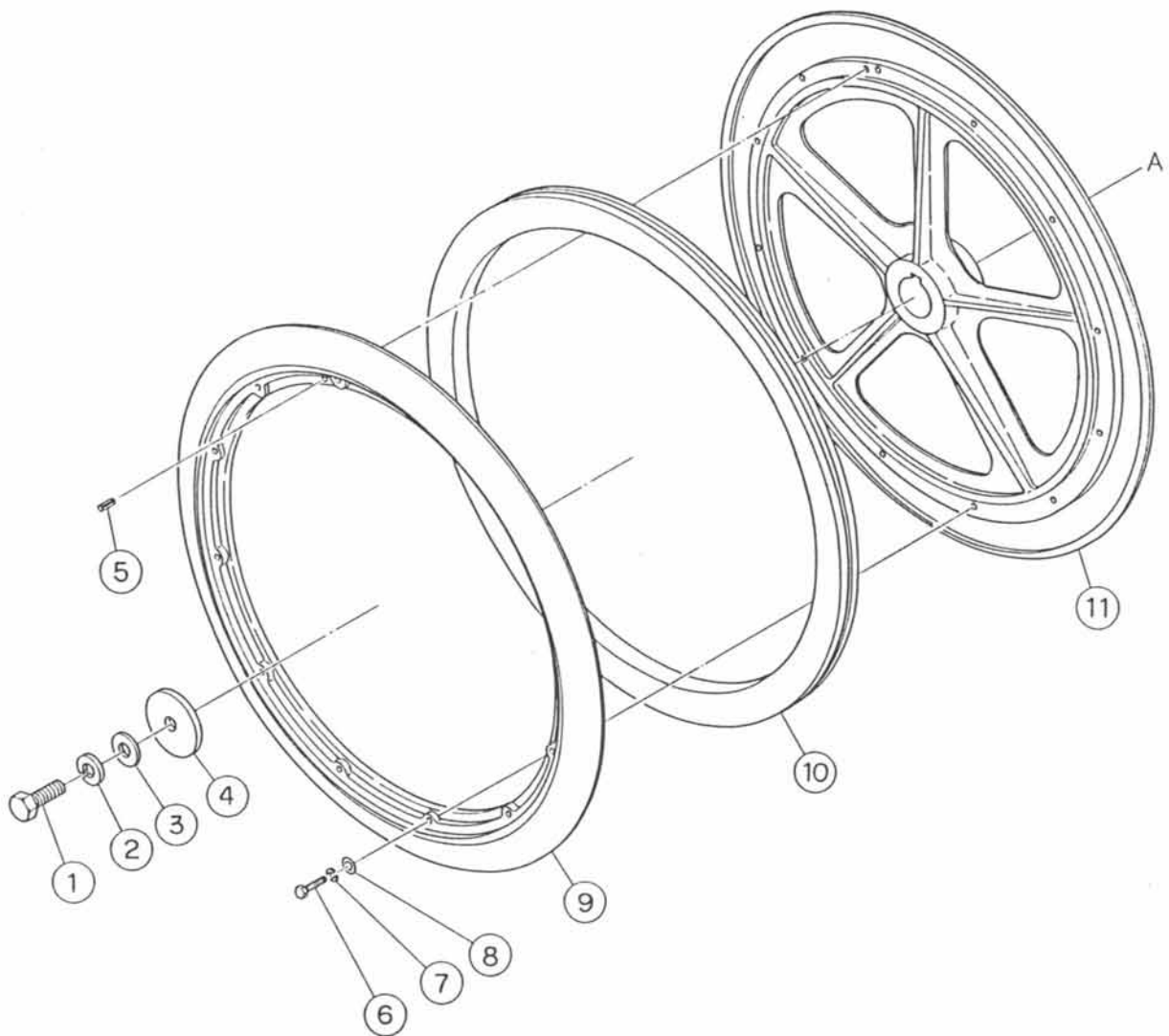
注1) 製品の販売中止後7年または製造中止後10年を経過した時点で、部品の在庫補充が停止となり、在庫分のみの供給となりますことをご了承願います。

1989年11月06日発行

2008年07月03日改訂

株式会社コンセック

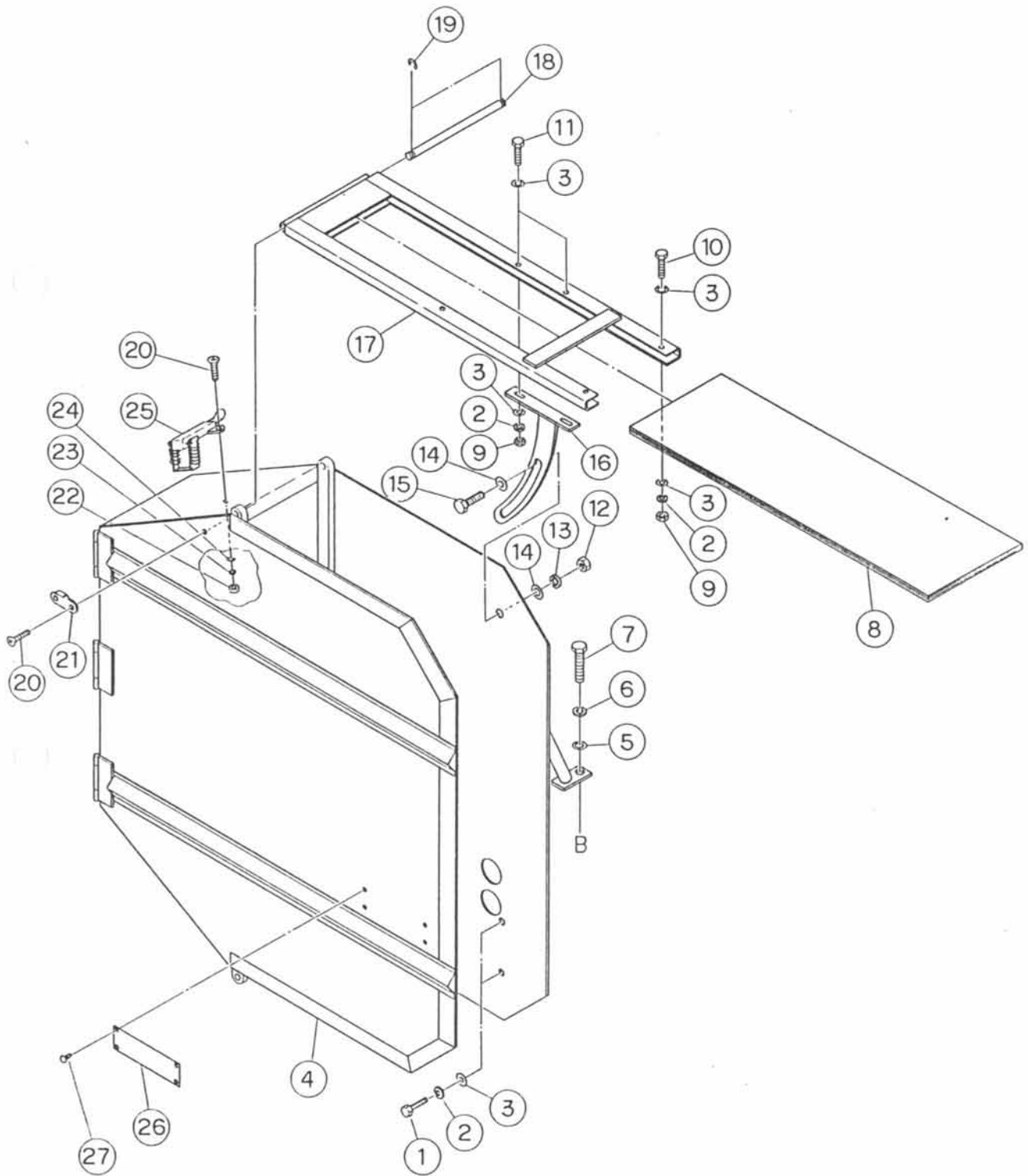
ワイヤーソー DS-10R メインプーリー部



ワイヤーソー DS-10R メインプーリー部

番号	商品コード	部品名 ・ 規格	個数	備考
1	03202055	六角ボルト M20×55	1	
2	03342000	バネ座金 20	1	
3	03332000	平座金 20	1	
4	02001169	ワッシャ φ98×t10	1	
5	03320525	スプリングピン 5×25	1	
6	03160378	六角ボルト (11T) M10×50	12	
7	03341000	バネ座金 10	12	
8	03331000	平座金 10	12	
9	02001168	押えリング	1	
10	02001167	ワイヤー受け	1	
11	02001166	メインプーリー本体	1	

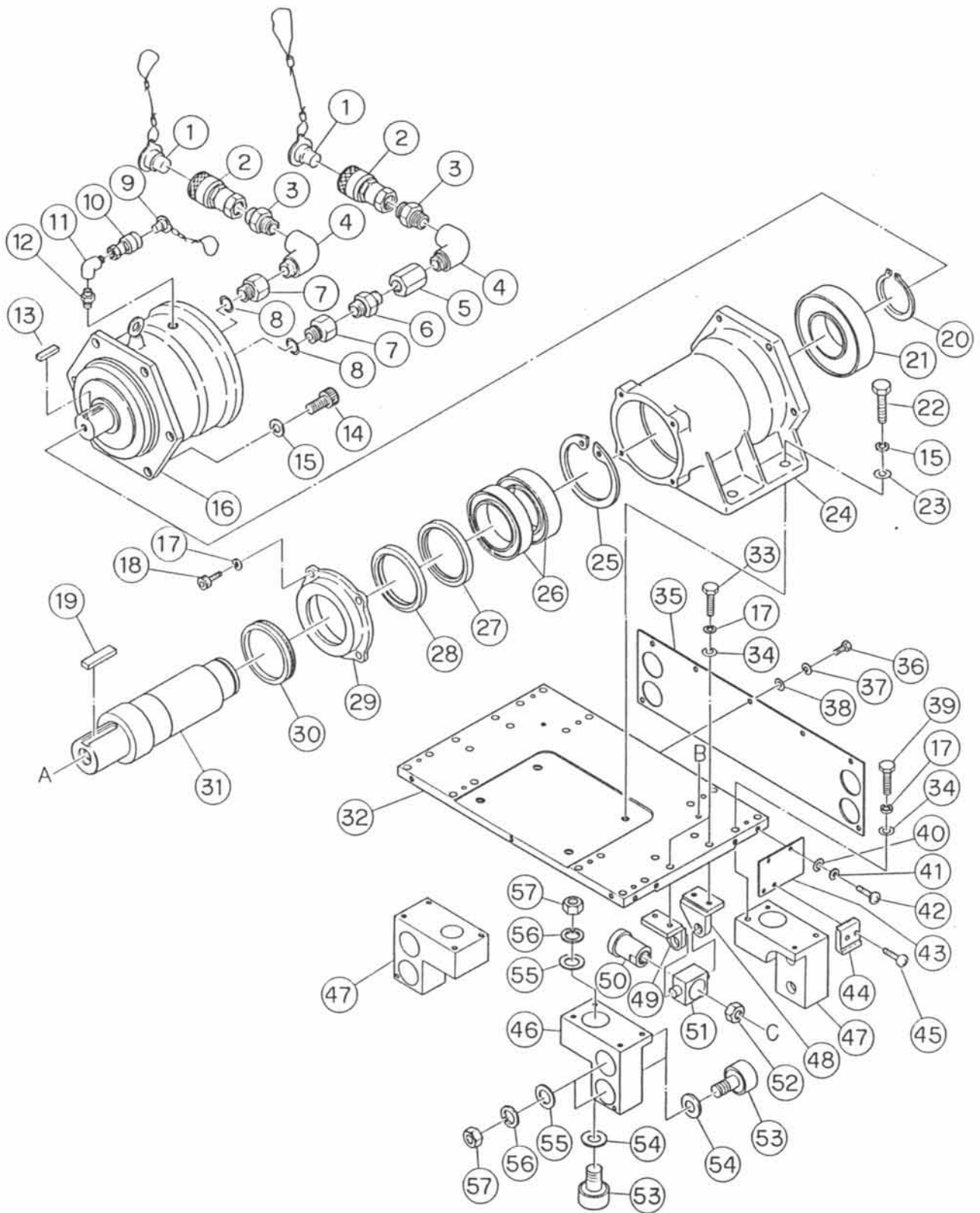
ワイヤソー DS-10R ワイヤカバー部



ワイヤーソー DS-10R ワイヤーカー部

番号	商品コード	部品名 ・ 規格	個数	備考
1	03200820	六角ボルト M8×20	5	
2	03340800	バネ座金 8	10	
3	03330800	平座金 8	15	
4	02001170	ワイヤーカバー	1	
5	03331000	平座金 10	2	
6	03341000	バネ座金 10	2	
7	03201025	六角ボルト M10×25	2	
8	03160400	平ベルト t15×678×210	1	
9	03280800	六角ナット M8	5	
10	03200835	六角ボルト M8×35	3	
11	03200840	六角ボルト M8×40	2	
12	03281200	六角ナット M12	1	
13	03341200	バネ座金 12	1	
14	03331200	平座金 12	2	
15	03201235	六角ボルト M12×35	1	
16	02001171	補助カバー用ブラケット	1	
17	02001172	補助カバー	1	
18	02001173	補助カバー取付ピン	1	
19	03110092	E形止メ輪 E9	2	
20	03251412	十字皿小ネジ M4×12	8	
21	—————	止メ金具	2	25に付属
22	03280400	六角ナット M4	8	
23	03340400	バネ座金 4	8	
24	03330400	平座金 4	8	
25	03160401	パッチン錠 C-1157-2B	2	
26	02001243	銘板	1	
27	03160227	タッピングネジ 3×5	4	

ワイヤーソー DS-10R スライドプレート部



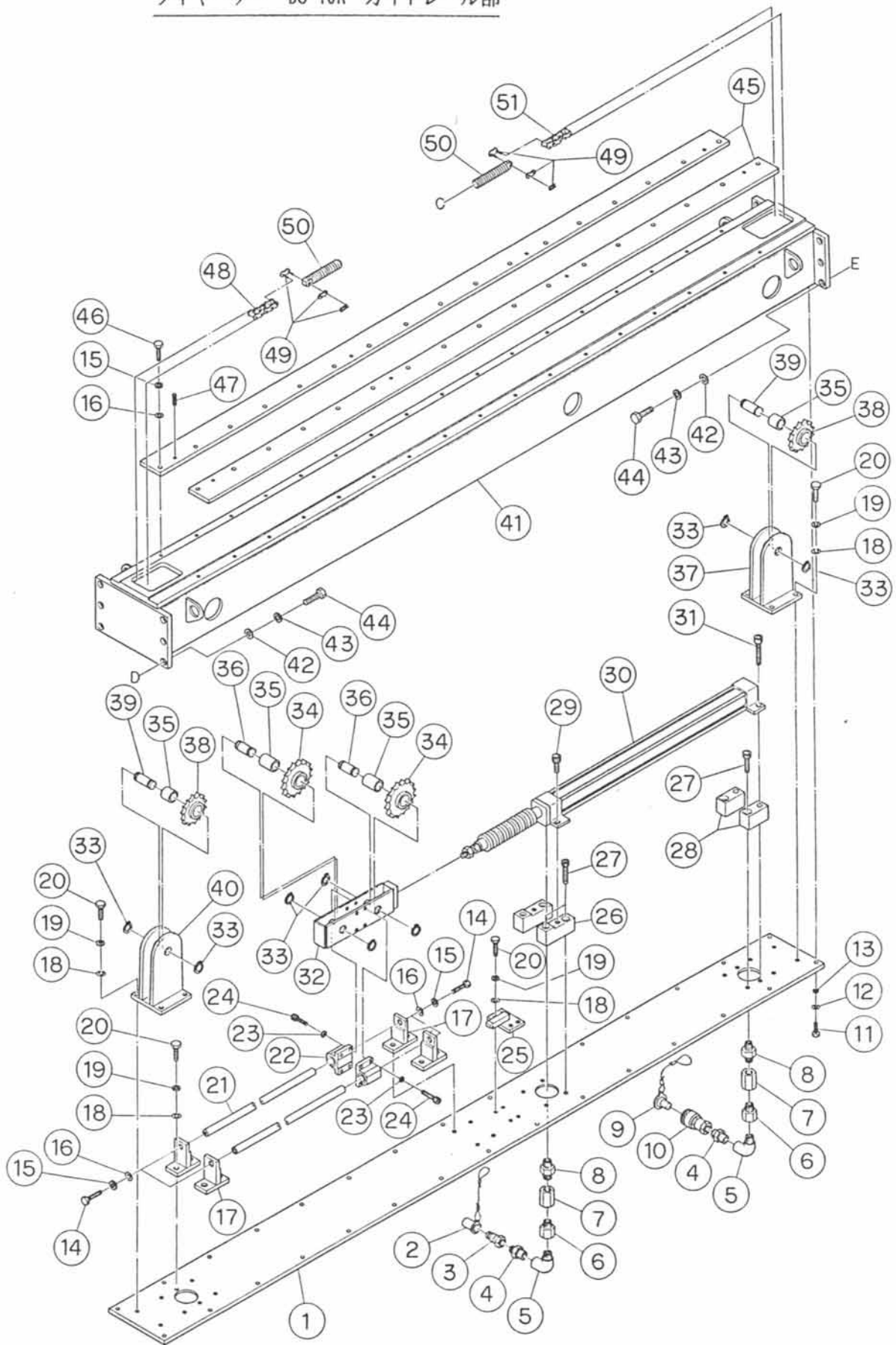
ワイヤーソー DS-10R スライドプレート部

番号	商品コード	部品名・規格	個数	備考	
1	03160385	カプラーキャップ ソケット用 1"	2		
2	03160386	BSカプラー ソケット 1"	2		
3	03160387	高圧違径ニップル 3/4"×1"	2		
4	03160388	高圧メスオスエルボ 3/4"	2		
5	03160389	高圧ソケット 3/4"	1		
6	03160390	高圧ニップル 3/4"	1		
7	03160402	アダプター PF3/4"×3/4"	2	16に付属	—————
8	—————	シール	2	7に付属	—————
9	03160268	カプラーキャップ ソケット用 1/2"	1		
10	03160267	BSカプラー ソケット 1/2"	1		
11	03160265	高圧メスオスエルボ 1/2"	1		
12	03160266	高圧ニップル 1/2"	1		
13	—————	キー 14×9×43	1	16に付属	—————
14	03211235	六角穴付ボルト M12×35	6		
15	03341200	バネ座金 12	10		
16	03160403	油圧モーター ダウマックスME150	1		
17	03341000	バネ座金 10	28		
18	03211030	六角穴付ボルト M10×30	4		
19	02001174	キー 18×11×65	1		
20	03110700	スナップリング S-70	1		
21	03016314	ボールベアリング 6314ZZ	1		
22	03160379	六角ボルト (11T) M12×45	4		
23	03331200	平座金 12	4		
24	02001175	ベアリングハウジング	1		
25	03111401	スナップリング H-140	1		
26	03016216	ボールベアリング 6216ZZ	2		
27	03139011	シール SC9011513	1		
28	03139111	シール TCK9011513	1		
29	02001176	オイルシールハウジング	1		
30	03149000	ダストシール VR90A	1		
31	02001177	メインシャフト	1		
32	02001178	スライドプレート	1		
33	03201035	六角ボルト M10×35	8		
34	03331000	平座金 10	24		
35	02001179	カバー	1		
36	03200820	六角ボルト M8×20	7		
37	03340800	バネ座金 8	7		

ワイヤーソー DS-10R スライドプレート部

番号	商品コード	部品名 ・ 規格	個数	備考	
38	03330800	平座金 8	7		
39	03160380	六角ボルト (11T) M10×35	16		
40	03330600	平座金 6	8		
41	03340600	バネ座金 6	8		
42	03230620	十字ナベ小ネジ M6×20	8		
43	02001180	スライドシール取付プレート	4		
44	02001181	スライドシール	4		
45	03360515	十字ナベ小ネジ (SW付) M5×15	8		
46	02001182	カムフォロア取付ブロックB	2		
47	02001183	カムフォロア取付ブロックA	2		
48	02001184	テンション用ブラケット 右	2		
49	02001185	テンション用ブラケット 左	2		
50	02001186	ツバ付ナット	2		
51	02001187	ブロック	2		
52	03282000	六角ナット M20	2		
53	03052000	カムフォロア CF20-1UUR	12		
54	02001188	カムフォロア用スペーサー	12		
55	03332000	平座金 20	12		
56	03342000	バネ座金 20	12		
57	03282000	六角ナット M20	12	53に付属	

ワイヤーソー DS-10R ガイドレール部



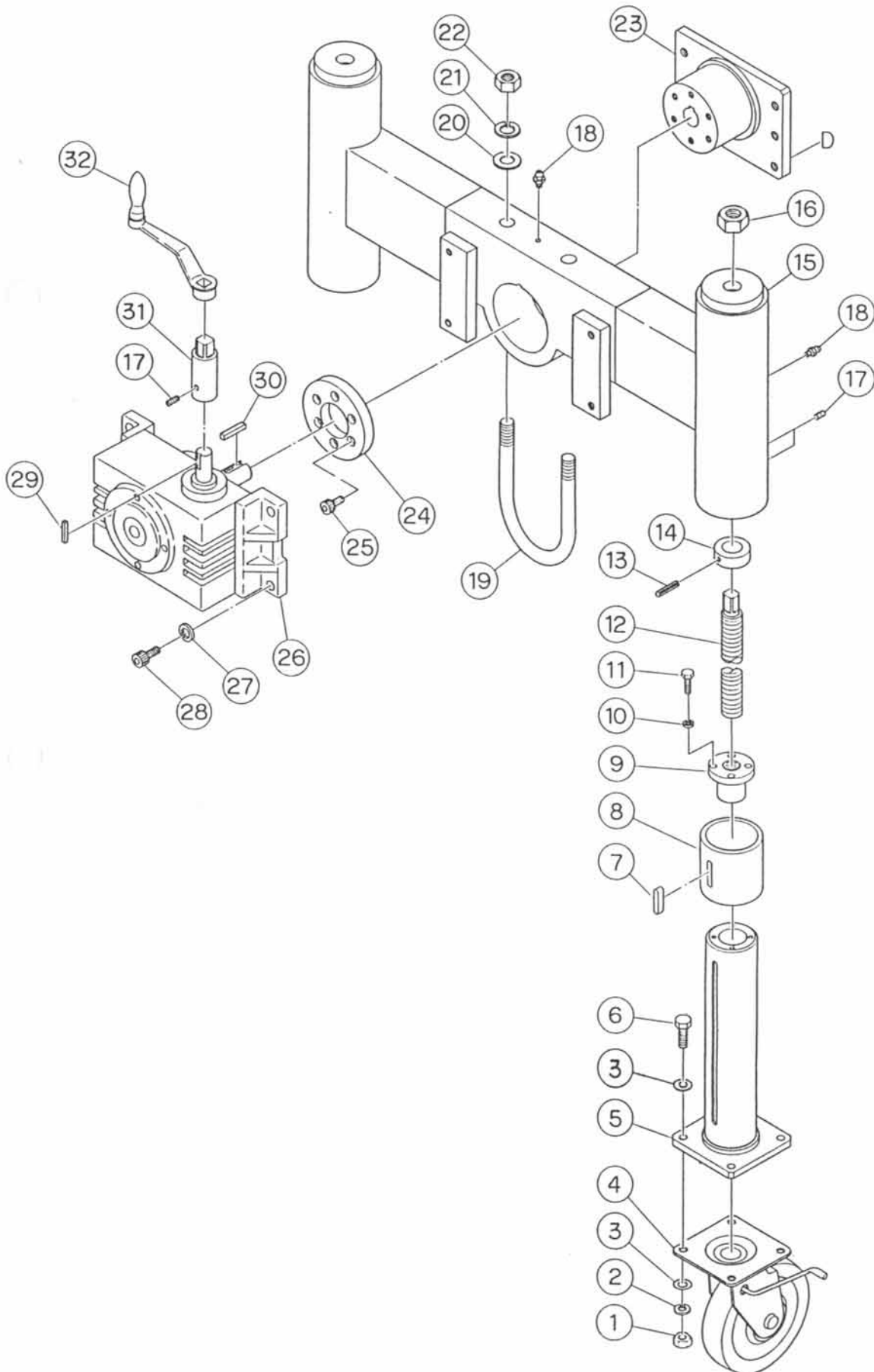
ワイヤーソー DS-10R ガイドレール部

番号	商品コード	部品名 ・ 規格	個数	備考	
1	02001189	アンダープレート	1		
2	03160391	カプラーキャップ プラグ用 1/4"	1		
3	03160392	BSカプラー プラグ 1/4"	1		
4	03160393	高圧ニップル 1/4"	2	メッキ	
5	03160394	高圧メスオスエルボ 1/4"	2		
6	03160395	高圧メスオスソケット 1/4"	2	メッキ	
7	03160396	高圧ソケット 1/4"	2		
8	03160397	高圧連径ニップル 3/8" × 1/4"	2		
9	03160398	カプラーキャップ ソケット用 1/4"	1		
10	03160399	BSカプラー ソケット 1/4"	1		
11	03160381	六角ボルト (11T) M6×25	30		
12	03340600	バネ座金 6	30		
13	03330600	平座金 6	30		
14	03160382	六角ボルト (11T) M8×30	4		
15	03340800	バネ座金 8	38		
16	03330800	平座金 8	38		
17	02001190	ガイドロッド取付ブラケット	4		
18	03331000	平座金 10	20		
19	03341000	バネ座金 10	20		
20	03201025	六角ボルト M10×25	20		
21	02001191	ガイドロッド	2		
22	03160404	スライドシフター BTF16	2		
23	03340500	バネ座金 5	8		
24	03210516	六角穴付ボルト M5×16	8		
25	02001192	チェーン取付ブラケット	1		
26	02001193	スペーサー (ロッド側)	2		
27	03211035	六角穴付ボルト M10×35	6		
28	02001194	スペーサー (ヘッド側)	2		
29	03211025	六角穴付ボルト M10×25	2		
30	03160405	油圧シリンダ 35H-2	1		
31	03211055	六角穴付ボルト M10×55	2		
32	02001195	スプロケットホルダ	1		
33	03110200	スナップリング S-20	8		
34	02001196	スプロケット #50 18T	2		
35	03160406	オイルスプッシュ #500SP	4		
36	02001197	ピン 18T用	2		
37	02001198	スプロケット受け	1		

ワイヤーソー DS-10R ガイドレール部

番号	商品コード	部品名 ・ 規格	個数	備考
38	02001199	スプロケット #50 14T	2	
39	02001200	ピン 14T用	2	
40	02001201	ブラケット付スプロケット受け	1	
41	02001202	ガイドレール	1	
42	03331200	平座金 12	12	
43	03341200	バネ座金 12	12	
44	03160383	六角ボルト (11T) M12×35	12	
45	02001203	プレート	2	
46	03160384	六角ボルト (11T) M8×25	34	
47	03320520	スプリングピン 5×20	8	
48	03160407	メッキチェーン #50 114リンク	1	
49	03160408	継手リンク #50	4	
50	02001204	テンションボルト	2	
51	03160409	メッキチェーン #50 176リンク	1	

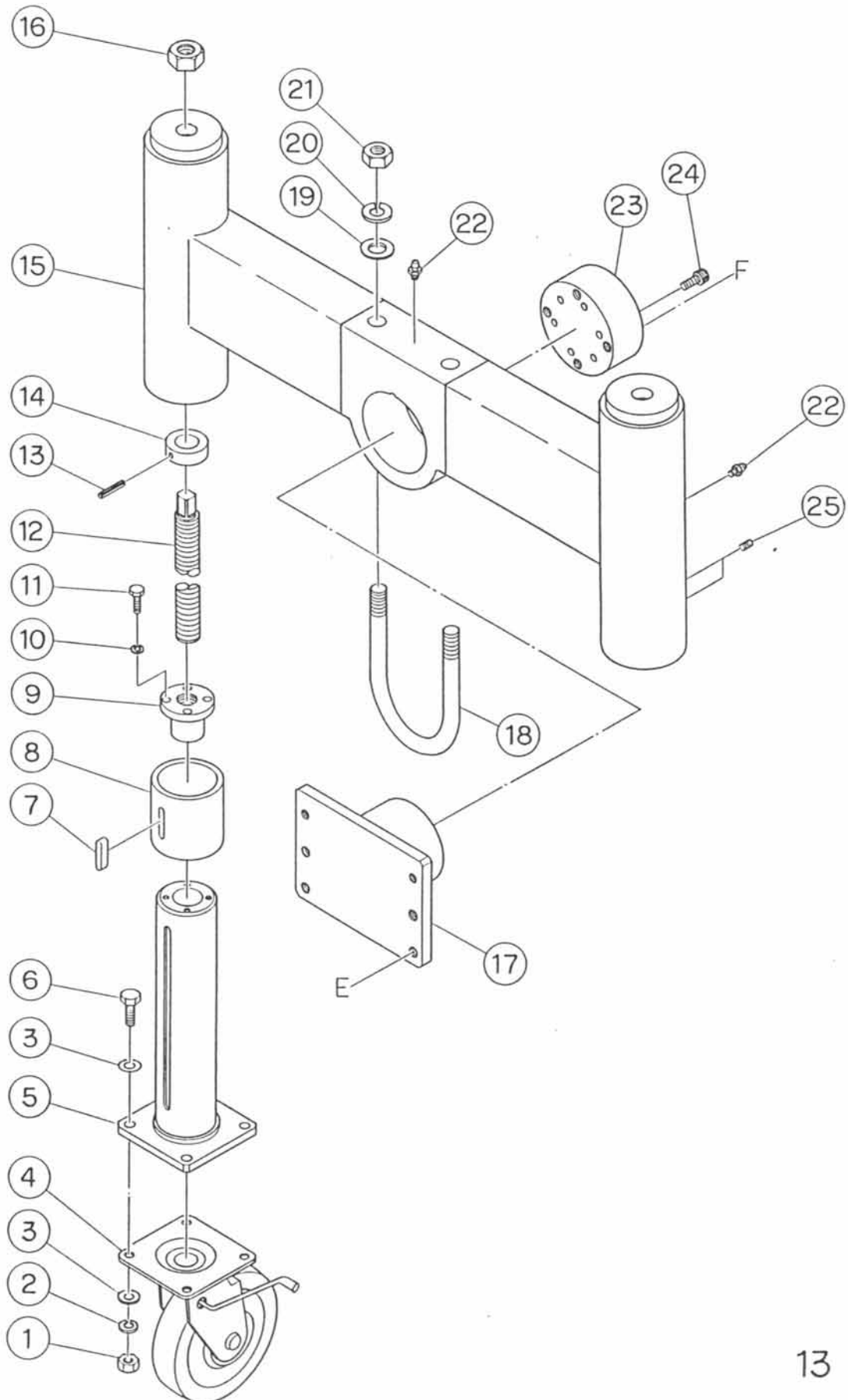
ワイヤーソー DS-10R 足 (減速機側) 部



ワイヤーソー DS-10R 足(減速機側)部

番号	商品コード	部品名 ・ 規格	個数	備考	
1	03281000	六角ナット M10	8		
2	03341000	バネ座金 10	8		
3	03331000	平座金 10	16		
4	03160410	キャスター SUJB-200	2		
5	02001205	上下ロッド	2		
6	03201030	六角ボルト M10×30	8		
7	02001206	両丸キー 12×8×50	2		
8	02001207	オイルスブッシュ	2		
9	03160411	スクリュウ軸受 DCM32	2		
10	03340800	バネ座金 8	8		
11	03160384	六角ボルト(11T) M8×25	8		
12	02001208	上下スクリュウ	2		
13	03320650	スプリングピン 6×50	2		
14	02001209	ストップリング	2		
15	02001210	足(減速機側)	1		
16	02001211	ロックナット	2		
17	03220808	六角穴付止ネジ M8×8	5		
18	03160230	グリスニップル M6	3		
19	02001212	フックボルト	1		
20	03332000	平座金 20	2		
21	03342000	バネ座金 20	2		
22	03282000	六角ナット M20	2		
23	02001213	旋回プレート(減速機側)	1		
24	02001214	プレート(減速機側)	1		
25	03211025	六角穴付ボルト M10×25	6		
26	03160412	ウォーム減速機 AK80 1/50E	1		
27	03341200	バネ座金 12	4		
28	03211245	六角穴付ボルト M12×45	4		
29	—————	キー 7×7×40	1	26に付属	—————
30	—————	キー 10×8×50	1	26に付属	—————
31	02001215	アダプタ	1		
32	03160413	オフセットクランク DC8-RAS	1		

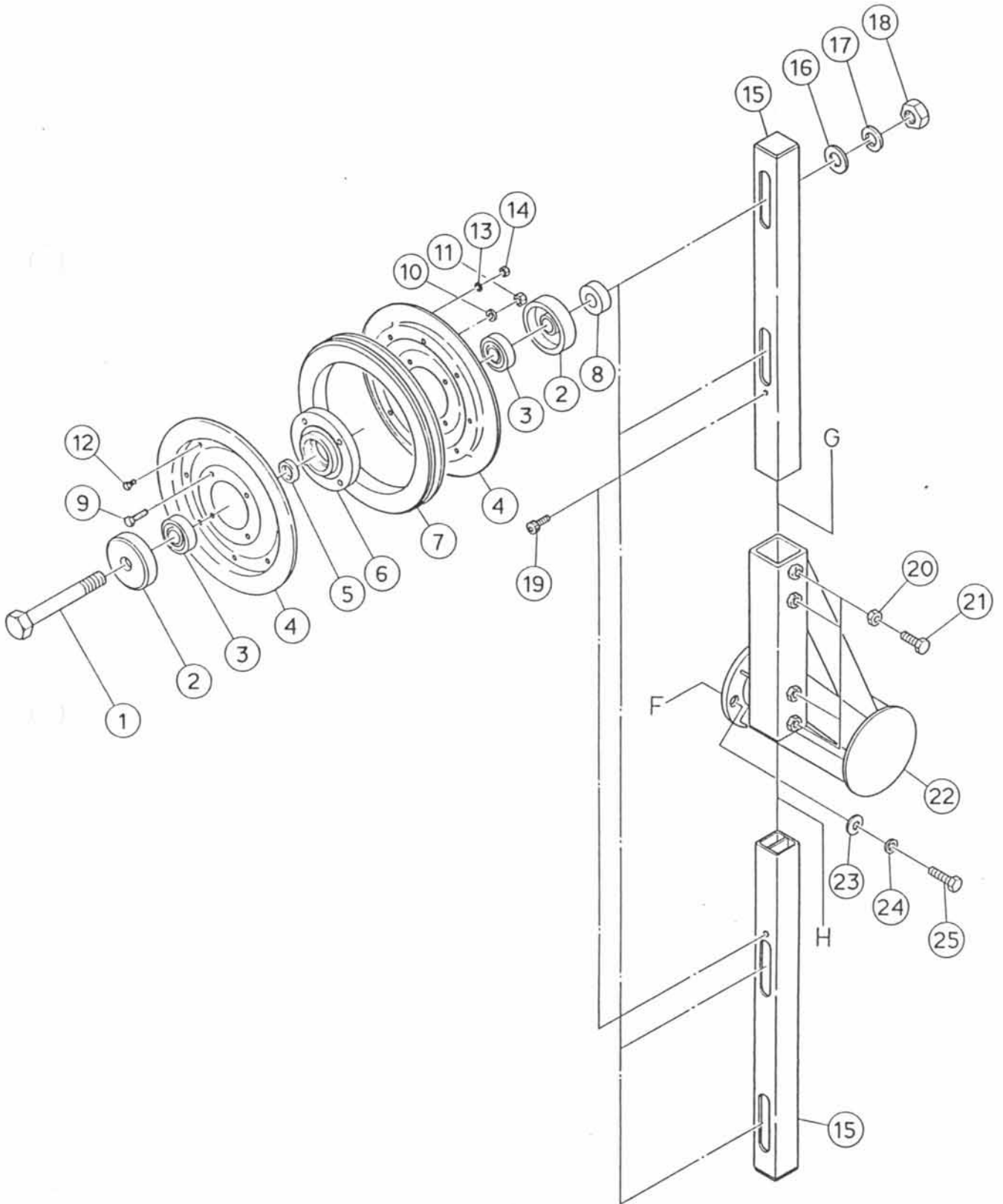
ワイヤーソー DS-10R 足(プーリー側)部



ワイヤーソー DS-10R 足(プーリー側)部

番号	商品コード	部品名・規格	個数	備考
1	03281000	六角ナット M10	8	
2	03341000	バネ座金 10	8	
3	03331000	平座金 10	16	
4	03160410	キャスター SUJB-200	2	
5	02001205	上下ロッド	2	
6	03201030	六角ボルト M10×30	8	
7	02001206	両丸キー 12×8×50	2	
8	02001207	オイルスブッシュ	2	
9	03160411	スクリュウ軸受 DCM32	2	
10	03340800	バネ座金 8	8	
11	03160384	六角ボルト(11T) M8×25	8	
12	02001208	上下スクリュウ	2	
13	03320650	スプリングピン 6×50	2	
14	02001209	ストップリング	2	
15	02001216	足(プーリー側)	1	
16	02001211	ロックナット	2	
17	02001217	旋回プレート(プーリー側)	1	
18	02001212	フックボルト	1	
19	03332000	平座金 20	2	
20	03342000	バネ座金 20	2	
21	03282000	六角ナット M20	2	
22	03160230	グリスニップル M6	3	
23	02001218	プレート(プーリー側)	1	
24	03211030	六角穴付ボルト M10×30	6	
25	03220808	六角穴付止ネジ M8×8	4	

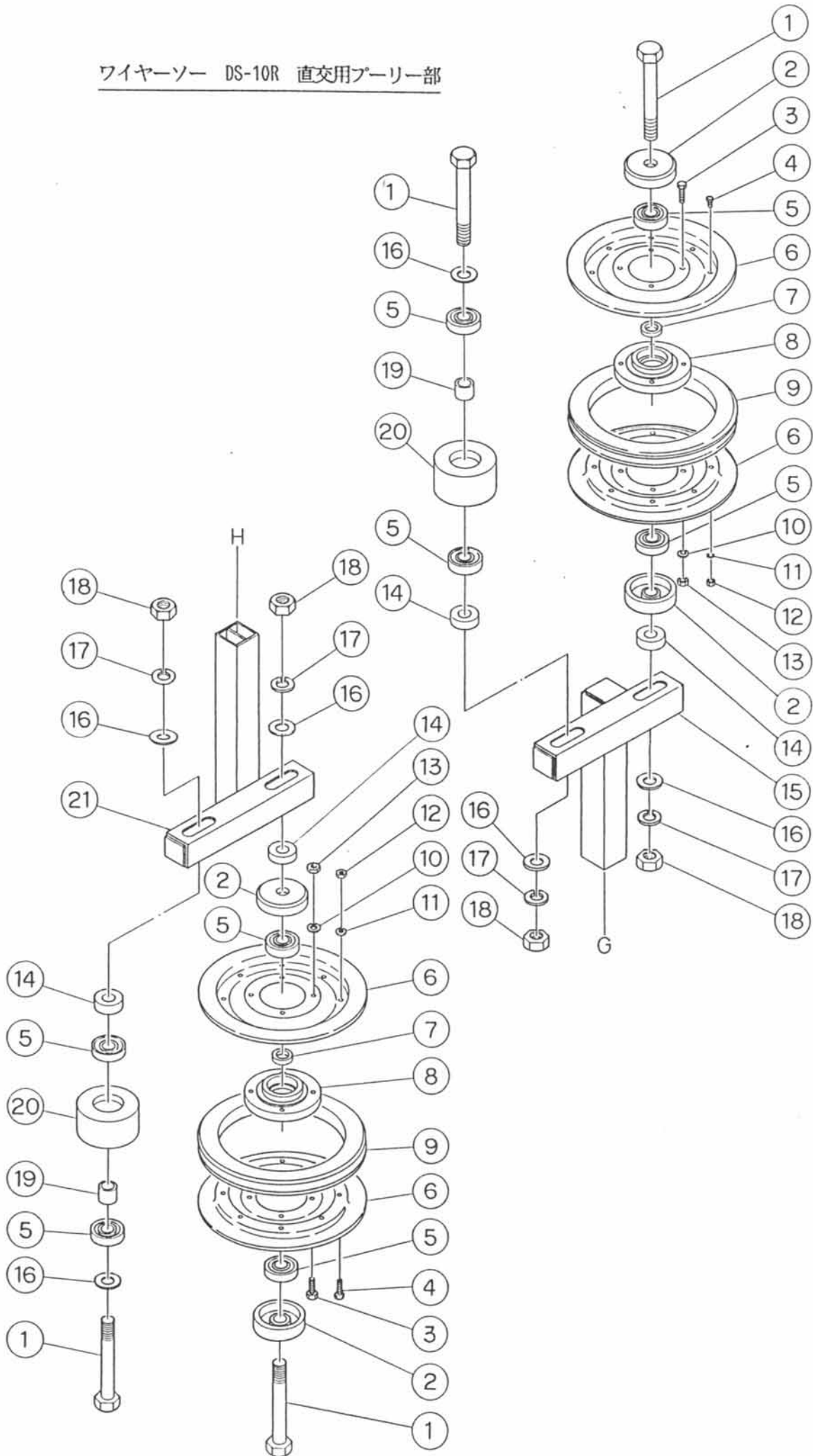
ワイヤーソー DS-10R プーリー部



ワイヤーソー DS-10R プーリー部

番号	商品コード	部品名 ・ 規格	個数	備考
1	02001219	プーリー取付ボルト	4	
2	02001220	ベアリングカバー	8	
3	03026304	ボールベアリング 6304LLU	8	
4	02001157	プーリー本体	8	
5	02001160	スペーサー φ32×t8	4	
6	02001159	ベアリング受け	4	
7	02001158	ワイヤー受けゴム	4	
8	02001221	スペーサー φ44×t15	4	
9	03200830	六角ボルト M8×30	16	
10	03340800	バネ座金 8	16	
11	03280800	六角ナット M8	16	
12	03200612	六角ボルト M6×12	32	
13	03340600	バネ座金 6	32	
14	03280600	六角ナット M6	32	
15	02001222	ガイドバー	2	
16	03332000	平座金 20	4	
17	03342000	バネ座金 20	4	
18	03282000	六角ナット M20	4	
19	03210810	六角穴付ボルト M8×10	2	
20	03281200	六角ナット M12	4	
21	03201230	六角ボルト M12×30	4	
22	02001223	ガイドバー受け	1	
23	03331200	平座金 12	4	
24	03341200	バネ座金 12	4	
25	03201235	六角ボルト M12×35	4	

ワイヤーソー DS-10R 直交用プーリー部



ワイヤーソー DS-10R 直交用プーリー部

番号	商品コード	部品名 ・ 規格	個数	備考
1	02001219	プーリー取付ボルト	4	
2	02001220	ベアリングカバー	4	
3	03200830	六角ボルト M8×30	8	
4	03200612	六角ボルト M6×12	16	
5	03026304	ボールベアリング 6304LLU	8	
6	02001157	プーリー本体	4	
7	02001160	スペーサー φ32×t8	2	
8	02001159	ベアリング受け	2	
9	02001158	ワイヤー受けゴム	2	
10	03340800	バネ座金 8	8	
11	03340600	バネ座金 6	16	
12	03280600	六角ナット M6	16	
13	03280800	六角ナット M8	8	
14	02001221	スペーサー φ44×t15	4	
15	02001224	ガイドバー 左 直交用	1	
16	03332000	平座金 20	6	
17	03342000	バネ座金 20	4	
18	03282000	六角ナット M20	4	
19	02001225	スペーサー φ30×t26	2	
20	02001226	補助プーリー	2	
21	02001227	ガイドバー 右 直交用	1	