

# PARTS LIST

C-26

機種名 油圧プランジカッター

型式名 PCH-48V

⚠注意

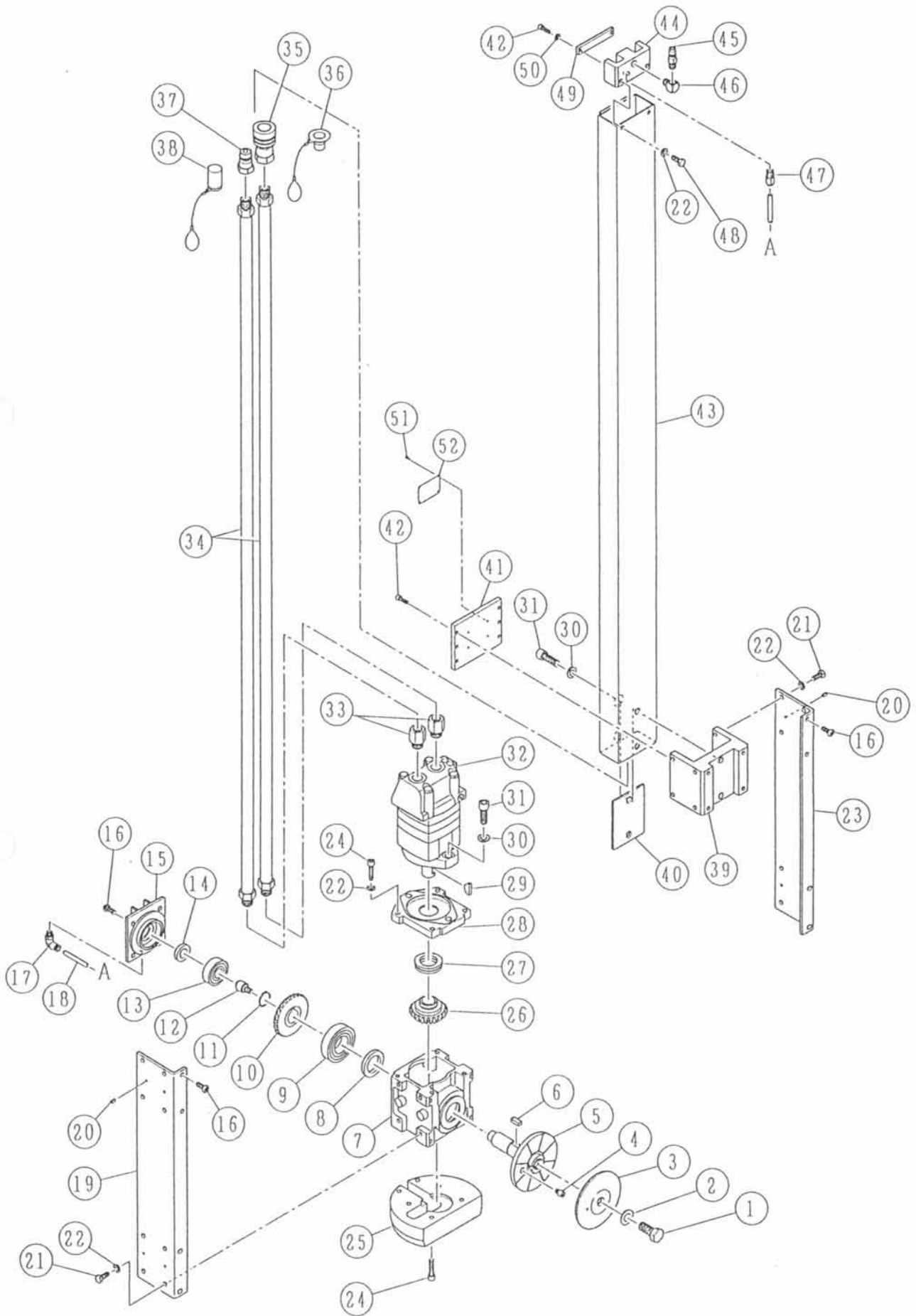
注1) 製品の販売中止後7年または製造中止後10年を経過した時点で、部品の在庫補充が停止となり、在庫分のみの供給となりますことをご了承願います。

1995年08月31日発行

2008年06月10日改訂

株式会社コンセック

カッターヘッド PCH-48V



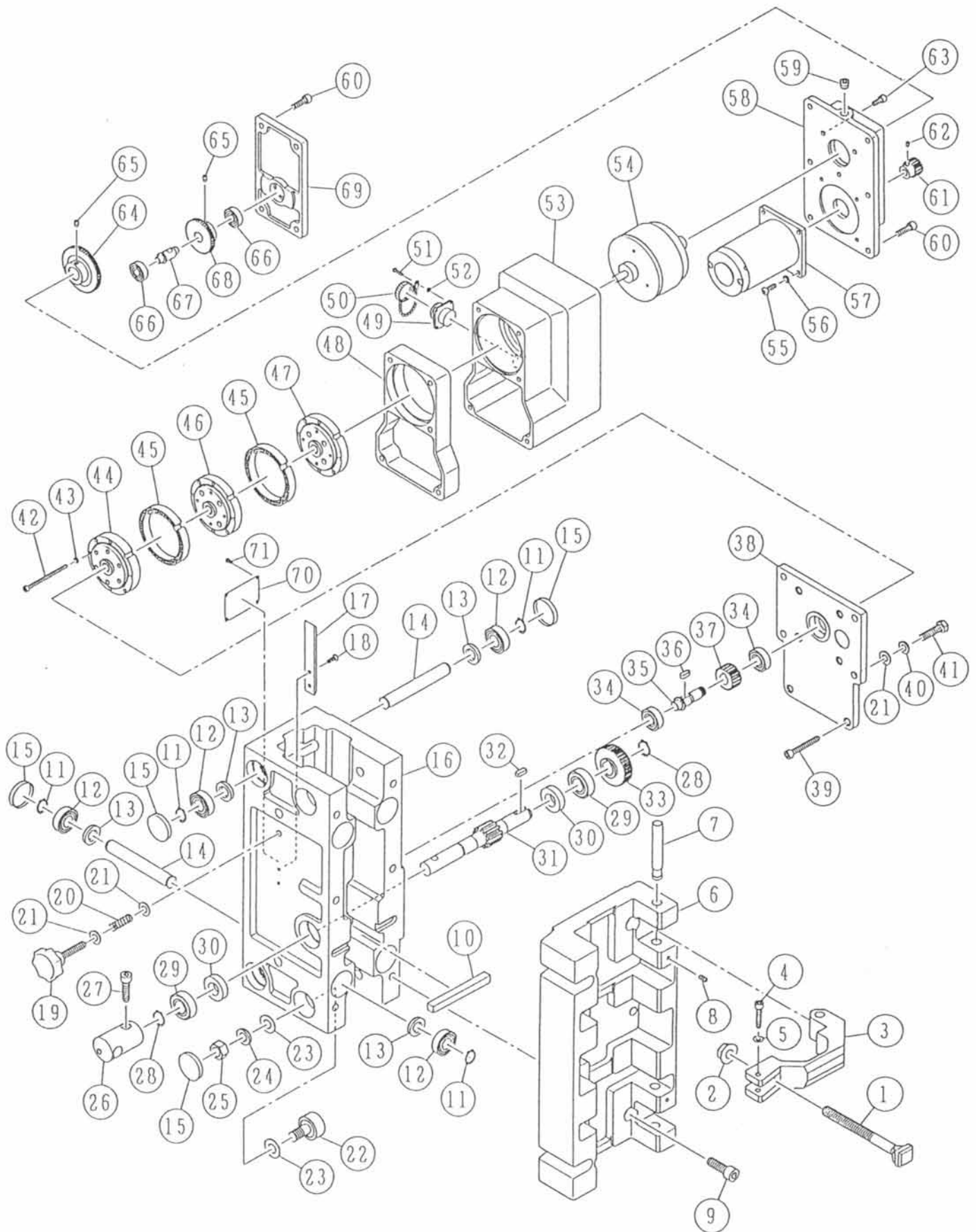
カッターヘッド PCH-48V

| 番号 | コード      | 品名・規格              | 個数 | 備考・前機共通    |       |
|----|----------|--------------------|----|------------|-------|
| 1  | 03160593 | 六角ボルト (11T) M16×35 | 1  |            |       |
| 2  |          | 平座金 16             | 1  | (03331600) |       |
| 3  | 02001885 | ブレード押え             | 1  |            |       |
| 4  | 02001886 | ダボピン               | 1  |            |       |
| 5  | 02001883 | ブレードシャフト           | 1  |            |       |
| 6  | 02001888 | キー 8×7×20          | 1  |            |       |
| 7  | 02001889 | ギヤケース              | 1  |            |       |
| 8  | 03133552 | シール TC35527        | 1  |            |       |
| 9  | 03026207 | ボールベアリング 6207LLU   | 1  |            |       |
| 10 | 02001887 | カサ歯車 M3.5 25T      | 1  |            |       |
| 11 | 03110270 | スナップリング S-27       | 1  |            |       |
| 12 | 02001815 | シャフトエンド            | 1  |            |       |
| 13 | 03026304 | ボールベアリング 6304LLU   | 1  |            |       |
| 14 | 03132035 | シール TC20357        | 1  |            |       |
| 15 | 02001814 | ギヤカバー              | 1  |            |       |
| 16 | 03460820 | 六角穴付ボルト M8×20      | 12 |            |       |
| 17 | 03160595 | チューブフィッティング PL8-01 | 1  |            |       |
| 18 | 03160599 | ウレタンチューブ 8×5×200cm | 1  |            |       |
| 19 | 02001892 | サイドプレート 左          | 1  |            |       |
| 20 | 03320510 | スプリングピン 5×10       | 8  |            |       |
| 21 | 03160594 | 六角ボルト (11T) M8×20  | 16 |            |       |
| 22 |          | バネ座金 8             | 22 | (03340800) |       |
| 23 | 02001894 | サイドプレート 右          | 1  |            |       |
| 24 | 03210835 | 六角穴付ボルト M8×35      | 8  |            |       |
| 25 | 02001884 | テイルブロック            | 1  |            |       |
| 26 | 02001891 | カサ歯車 M3.5 20T      | 1  |            |       |
| 27 | 03160596 | スラストベアリング 51107    | 1  |            |       |
| 28 | 02001890 | インナーカバー            | 1  |            |       |
| 29 | —————    | 半月キー φ25.4×6.35    | 1  | 32に付属      | ————— |
| 30 |          | バネ座金 12            | 4  | (03341200) |       |
| 31 | 03211235 | 六角穴付ボルト M12×35     | 4  |            |       |
| 32 | 03160597 | 油圧モータ 2-100AE2DE   | 1  |            |       |
| 33 | 03160598 | Oリングボス メスコネクター     | 2  |            |       |
| 34 | 02001897 | 油圧パイプ 1565L        | 2  |            |       |
| 35 | 03160267 | BSカプラー ソケット 1/2"   | 1  |            |       |
| 36 | 03160268 | カプラーキャップ ソケット用     | 1  |            |       |
| 37 | 03160269 | BSカプラー プラグ 1/2"    | 1  |            |       |

カッターヘッド PCH-48V

| 番号 | コード      | 品名・規格              | 個数 | 備考・前機共通    |
|----|----------|--------------------|----|------------|
| 38 | 03160270 | カプラーキャップ プラグ用      | 1  |            |
| 39 | 02001895 | 連結ブロック             | 1  |            |
| 40 | 02001893 | 特殊座金               | 1  |            |
| 41 | 02001896 | フランジャーパイプ押え        | 1  |            |
| 42 | 03210620 | 六角穴付ボルト M6×20      | 8  |            |
| 43 | 02001899 | フランジャーパイプ          | 1  |            |
| 44 | 02001898 | 給水ブロック             | 1  |            |
| 45 | 03160045 | カプラー 20PM          | 1  |            |
| 46 | 03160609 | PTエルボ GPL-63       | 1  |            |
| 47 | 03160487 | チューブフィッティング PC8-02 | 1  |            |
| 48 | 03200815 | 六角ボルト M8×15        | 2  |            |
| 49 | 02001900 | パイプ固定バー            | 1  |            |
| 50 |          | バネ座金 6             | 2  | (03340600) |
| 51 |          | 取付ビス               | 4  |            |
| 52 | 02001489 | 特殊銘板               | 1  |            |

スライドブロック PCH-48V

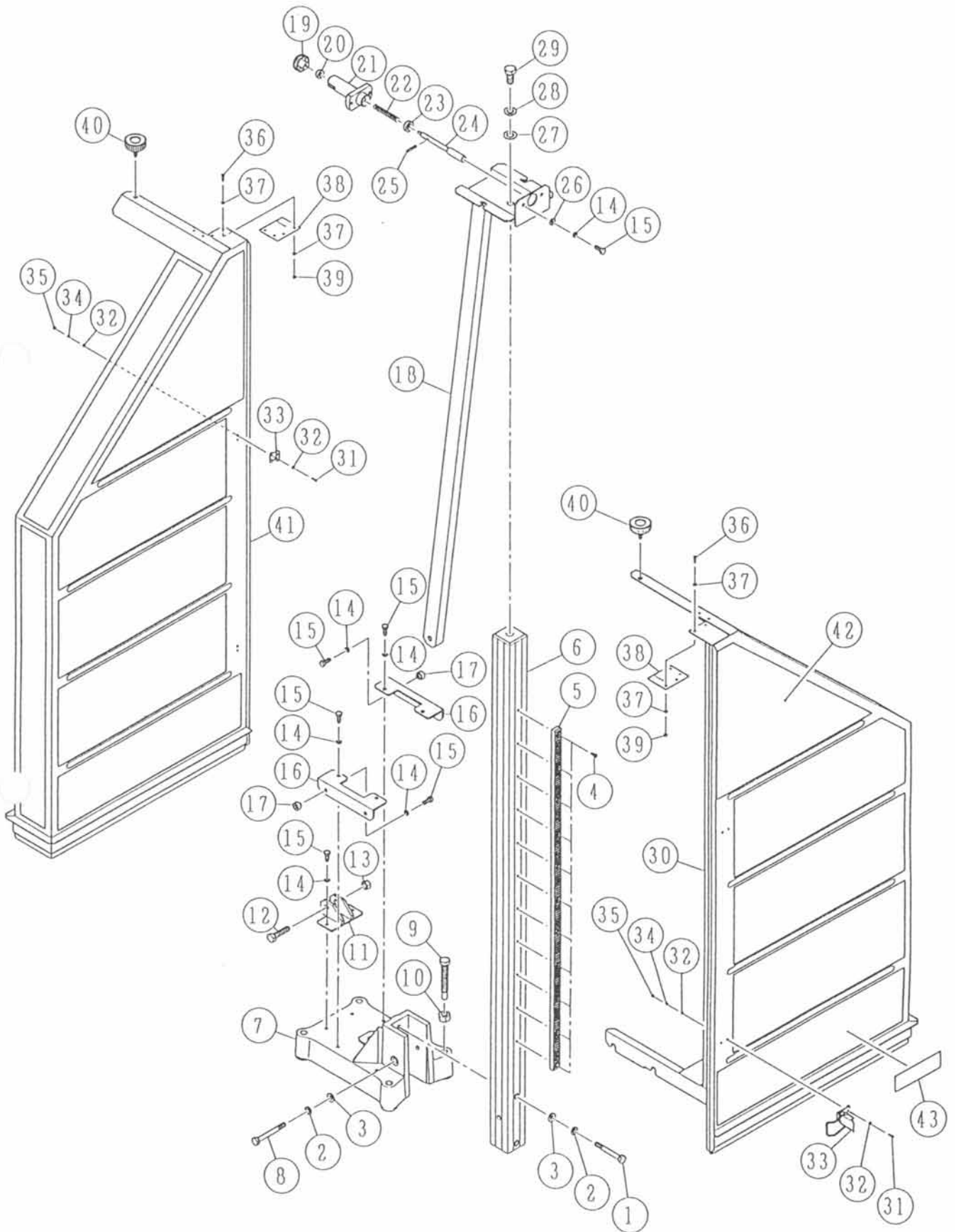


スライドブロック PCH-48V

| 番号 | コード      | 品名・規格              | 個数 | 備考・前機共通    |
|----|----------|--------------------|----|------------|
| 1  | 03160614 | Tスロットボルト BT12125T  | 2  |            |
| 2  | 03160615 | フランジナット            | 2  |            |
| 3  | 02001903 | クランプ金具             | 2  |            |
| 4  | 03210630 | 六角穴付ボルト M6×30      | 2  |            |
| 5  |          | バネ座金 6             | 2  | (03340600) |
| 6  | 02001906 | クランプ本体             | 1  |            |
| 7  | 02001902 | ピン φ12             | 2  |            |
| 8  | 03220510 | 六角穴付止ネジ M5×10      | 2  |            |
| 9  | 03211030 | 六角穴付ボルト M10×30     | 6  |            |
| 10 | 02001901 | キー 10×10×95        | 1  |            |
| 11 | 03110150 | スナップリング S-15       | 12 |            |
| 12 | 03026002 | ボールベアリング 6002LLU   | 12 |            |
| 13 | 03131525 | シール V15254         | 12 |            |
| 14 | 02001695 | ローラ                | 6  |            |
| 15 | 03160571 | シールキャップ C355       | 12 |            |
| 16 | 02001907 | スライドブロック           | 1  |            |
| 17 | 02001728 | スライドプレート           | 1  |            |
| 18 | 03250410 | 十字皿小ネジ M4×10       | 2  |            |
| 19 | 03160611 | セブンロブノブ            | 1  |            |
| 20 | 02000842 | スプリング              | 1  |            |
| 21 |          | 平座金 8              | 6  | (03330800) |
| 22 | 03061202 | 偏心カムフォロアCFH12UUR-A | 4  |            |
| 23 | 02001707 | スペーサ φ24           | 8  |            |
| 24 |          | バネ座金 12            | 4  | (03341200) |
| 25 | 03281200 | 六角ナット M12          | 4  | 22に付属      |
| 26 | 02001018 | ハンドルボス φ32×59      | 1  |            |
| 27 | 03210830 | 六角穴付ボルト M8×30      | 1  |            |
| 28 | 03110170 | スナップリング S-17       | 2  |            |
| 29 | 03026003 | ボールベアリング 6003LLU   | 2  |            |
| 30 | 03131733 | シール TC17327        | 2  |            |
| 31 | 02001953 | 軸付ギヤー 2M×12T       | 1  |            |
| 32 | 02001705 | キー 5×5×14          | 1  |            |
| 33 | 02001704 | 平ギヤー 1.25M 38T     | 1  |            |
| 34 | 03026001 | ボールベアリング 6001LLU   | 2  |            |
| 35 | 02001703 | セレクション付シャフト        | 1  |            |
| 36 | 02001705 | キー 5×5×14          | 1  |            |
| 37 | 02001701 | 平ギヤー 1.25M×22T     | 1  |            |

スライドブロック PCH-48V

| 番号 | コード      | 品名・規格               | 個数 | 備考・前機共通    |       |
|----|----------|---------------------|----|------------|-------|
| 38 | 02001700 | モータカバー              | 1  |            |       |
| 39 | 03210645 | 六角穴付ボルト M6×45       | 6  |            |       |
| 40 |          | バネ座金 8              | 4  | (03340800) |       |
| 41 | 03200830 | 六角ボルト M8×30         | 4  |            |       |
| 42 | 03210465 | 六角穴付ボルト M4×65       | 4  |            |       |
| 43 |          | バネ座金 4              | 4  | (03340400) |       |
| 44 | 03160613 | エルジーマック LGU75-3MLD8 | 1  |            |       |
| 45 | 03160601 | スペーサ U75-903        | 2  |            |       |
| 46 | 03160612 | エルジーマック LGU75-3SLD  | 1  |            |       |
| 47 | 03160552 | エルジーマック LGU75-5SAD  | 1  |            |       |
| 48 | 02001905 | ライナー                | 1  |            |       |
| 49 | 03150278 | レセプタクル NJW204RM     | 1  |            |       |
| 50 | 03150279 | キャップ NJW20RCa       | 1  |            |       |
| 51 | 03230312 | 十字ナベ小ネジ M3×12       | 4  |            |       |
| 52 |          | バネ座金 3              | 4  | (03340300) |       |
| 53 | 02001904 | モータハウジング            | 1  |            |       |
| 54 | 03160551 | ヒステリシスクラッチ HC 5-03  | 1  |            |       |
| 55 | 03230515 | 十字ナベ小ネジ M5×15       | 4  |            |       |
| 56 |          | バネ座金 5              | 4  | (03340500) |       |
| 57 | 03150280 | DCモータ GEELM-54      | 1  |            |       |
| 58 | 02001699 | ギヤケース               | 1  |            |       |
| 59 | 03160248 | プラグ 1/8"            | 1  |            |       |
| 60 | 03210620 | 六角穴付ボルト M6×20       | 10 |            |       |
| 61 | 02001721 | 平ギヤー 1M×19T         | 1  |            |       |
| 62 | 03220405 | 六角穴付止ネジ M4×5        | 1  |            |       |
| 63 | 03210512 | 六角穴付ボルト M5×12       | 3  |            |       |
| 64 | 02001698 | 平ギヤー 1M×58T         | 1  |            |       |
| 65 | 03220506 | 六角穴付止ネジ M5×6        | 2  |            |       |
| 66 | 03010609 | ボールベアリング 609ZZ      | 2  |            |       |
| 67 | 02001709 | アイドラシャフト            | 1  |            |       |
| 68 | 02001708 | 平ギヤー 1M×42T         | 1  |            |       |
| 69 | 02001697 | ギヤケースカバー            | 1  |            |       |
| 70 | 02001489 | 特殊銘板                | 1  |            |       |
| 71 | —————    | 取付ビス                | 4  |            | ————— |





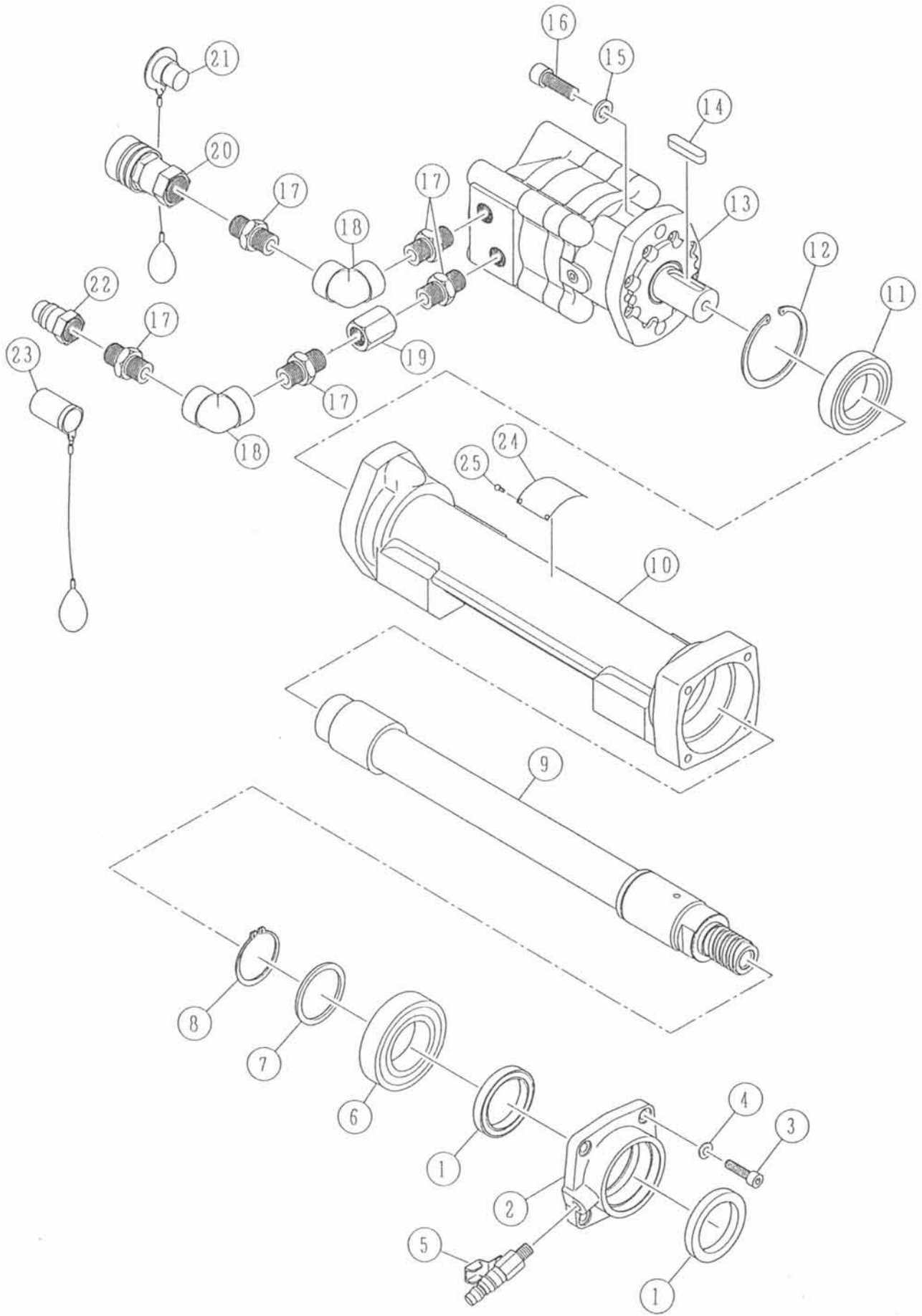
ボールベース、ブレードカバー PCH-48V

| 番号 | コード      | 品名・規格              | 個数 | 備考・前機共通    |
|----|----------|--------------------|----|------------|
| 1  | 03201080 | 六角ボルト M10×80       | 2  |            |
| 2  |          | バネ座金 10            | 3  | (03341000) |
| 3  |          | 平座金 10             | 3  | (03331000) |
| 4  | 03380510 | 六角穴付ボルト(メッキ) M5×10 | 11 |            |
| 5  | 02001919 | ラック 967L           | 1  |            |
| 6  | 02001908 | ボール 1445L          | 1  |            |
| 7  | 02001909 | ベース                | 1  |            |
| 8  | 03201090 | 六角ボルト M10×90       | 1  |            |
| 9  | 02000992 | レベルボルト M16×100     | 4  |            |
| 10 | 03281600 | 六角ナット M16          | 4  |            |
| 11 | 02001920 | サポート取付金具           | 1  |            |
| 12 | 03201250 | 六角ボルト M12×50       | 1  |            |
| 13 | 03311200 | Uナット M12           | 1  |            |
| 14 |          | バネ座金 8             | 12 | (03340800) |
| 15 | 03160594 | 六角ボルト(11T) M8×20   | 12 |            |
| 16 | 02001911 | カバー取付ブラケット         | 2  |            |
| 17 | 02001910 | フックピン              | 4  |            |
| 18 | 02001918 | サポート               | 1  |            |
| 19 | 03160617 | ディンプルノブ KRF-40-M6  | 1  |            |
| 20 | 03141000 | ダストシール SCB-10      | 1  |            |
| 21 | 02001916 | ロックピンケース           | 1  |            |
| 22 | 02001917 | スプリング              | 1  |            |
| 23 | 03141500 | ダストシール SCB-15      | 1  |            |
| 24 | 02001915 | ロックピン              | 1  |            |
| 25 | 03320528 | スプリングピン 5×28       | 1  |            |
| 26 |          | 平座金 8              | 2  | (03330800) |
| 27 |          | 平座金 16             | 1  | (03331600) |
| 28 |          | バネ座金 16            | 1  | (03341600) |
| 29 | 03201630 | 六角ボルト M16×30       | 1  |            |
| 30 | 02001912 | ブレードカバー 右          | 1  |            |
| 31 | 03230312 | 十字ナベ小ネジ M3×12      | 8  |            |
| 32 |          | 平座金 3              | 16 | (03330300) |
| 33 | 03160616 | オートロックパッチン錠C1240-2 | 2  |            |
| 34 |          | バネ座金 3             | 8  | (03340300) |
| 35 | 03280300 | 六角ナット M3           | 8  |            |
| 36 | 03230415 | 十字ナベ小ネジ M4×15      | 8  |            |
| 37 |          | 平座金 4              | 16 | (03330400) |

ボールベース, ブレードカバー PCIH-48V

| 番号 | コード      | 品名・規格              | 個数 | 備考・前機共通 |       |
|----|----------|--------------------|----|---------|-------|
| 38 | 02001914 | ゴム板                | 2  |         |       |
| 39 | 03280400 | 六角ナット M4           | 8  |         |       |
| 40 | 03160618 | ディンプルノブKRM50-M8×16 | 2  |         |       |
| 41 | 02001913 | ブレードカバー 左          | 1  |         |       |
| 42 | 02001921 | 防音材                | 1式 |         |       |
| 43 | 02000679 | シール「Hakken」 45×145 | 1  |         | ————— |

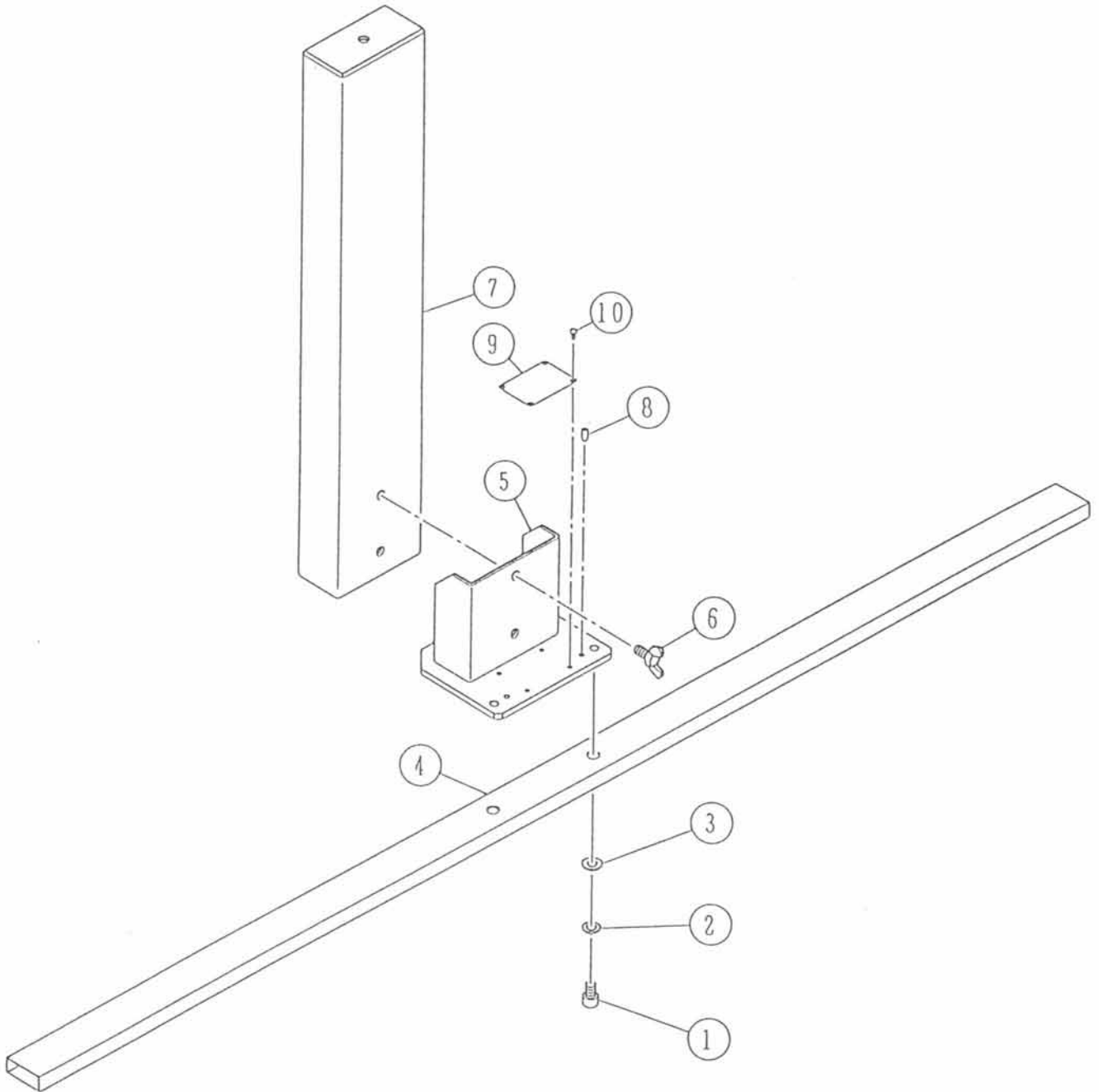
ドリルヘッド PCH-48V



ドリルヘッド PCH-48V

| 番号 | コード      | 品名・規格            | 個数 | 備考・前機共通    |
|----|----------|------------------|----|------------|
| 1  | 03135068 | シール ISD50689     | 2  |            |
| 2  | 02001314 | 給水カバー            | 1  |            |
| 3  | 03210830 | 六角穴付ボルト M8×30    | 4  |            |
| 4  |          | バネ座金 8           | 4  | (03340800) |
| 5  | 03160496 | 給水コック 1/4 カプラー用  | 1  |            |
| 6  | 03026210 | ボールベアリング 6210LLU | 1  |            |
| 7  | 02001922 | スペーサ             | 1  |            |
| 8  | 03110500 | スナップリング S-50     | 1  |            |
| 9  | 02001923 | メインシャフト          | 1  |            |
| 10 | 02001924 | ベアリングハウジング       | 1  |            |
| 11 | 03026009 | ボールベアリング 6009LLU | 1  |            |
| 12 | 03110751 | スナップリング H-75     | 1  |            |
| 13 | 03160428 | 油圧モータ K-080-2PA  | 1  |            |
| 14 | 02001684 | キー 10×8×43       | 1  | 13に付属      |
| 15 |          | バネ座金 12          | 2  | (03341200) |
| 16 | 03211235 | 六角穴付ボルト M12×35   | 2  |            |
| 17 | 03160266 | 高圧ニップル 1/2"      | 5  |            |
| 18 | 03160371 | 高圧エルボ 1/2"       | 2  |            |
| 19 | 03160373 | 高圧ソケット 1/2"      | 1  |            |
| 20 | 03160267 | BSカプラー ソケット 1/2" | 1  |            |
| 21 | 03160268 | カプラーキャップ ソケット用   | 1  |            |
| 22 | 03160269 | BSカプラー プラグ 1/2"  | 1  |            |
| 23 | 03160270 | カプラーキャップ プラグ用    | 1  |            |
| 24 | 02001489 | 特殊銘板             | 1  |            |
| 25 |          | 取付ビス             | 4  |            |

位置合せ治具 PCH-48V



位置合せ治具 PCH-48V

| 番号 | コード      | 品名 ・ 規格       | 個数 | 備考・前機共通    |       |
|----|----------|---------------|----|------------|-------|
| 1  | 03210812 | 六角穴付ボルト M8×12 | 2  |            |       |
| 2  |          | バネ座金 8        | 2  | (03340800) |       |
| 3  |          | 平座金 8         | 2  | (03330800) |       |
| 4  | 02001926 | カットラインパイプ     | 1  |            |       |
| 5  | 02001925 | ブラケット         | 1  |            |       |
| 6  | 03270815 | 蝶ボルト M8×15    | 2  |            |       |
| 7  | 02001927 | クランプパイプ       | 1  |            |       |
| 8  | 03320510 | スプリングピン 5×10  | 2  |            |       |
| 9  | 02001489 | 特殊銘板          | 1  |            |       |
| 10 | —————    | 取付ビス          | 4  |            | ————— |