

パ ー ツ リ ス ト

C-29

φ 200樹脂ガイドプーリ組

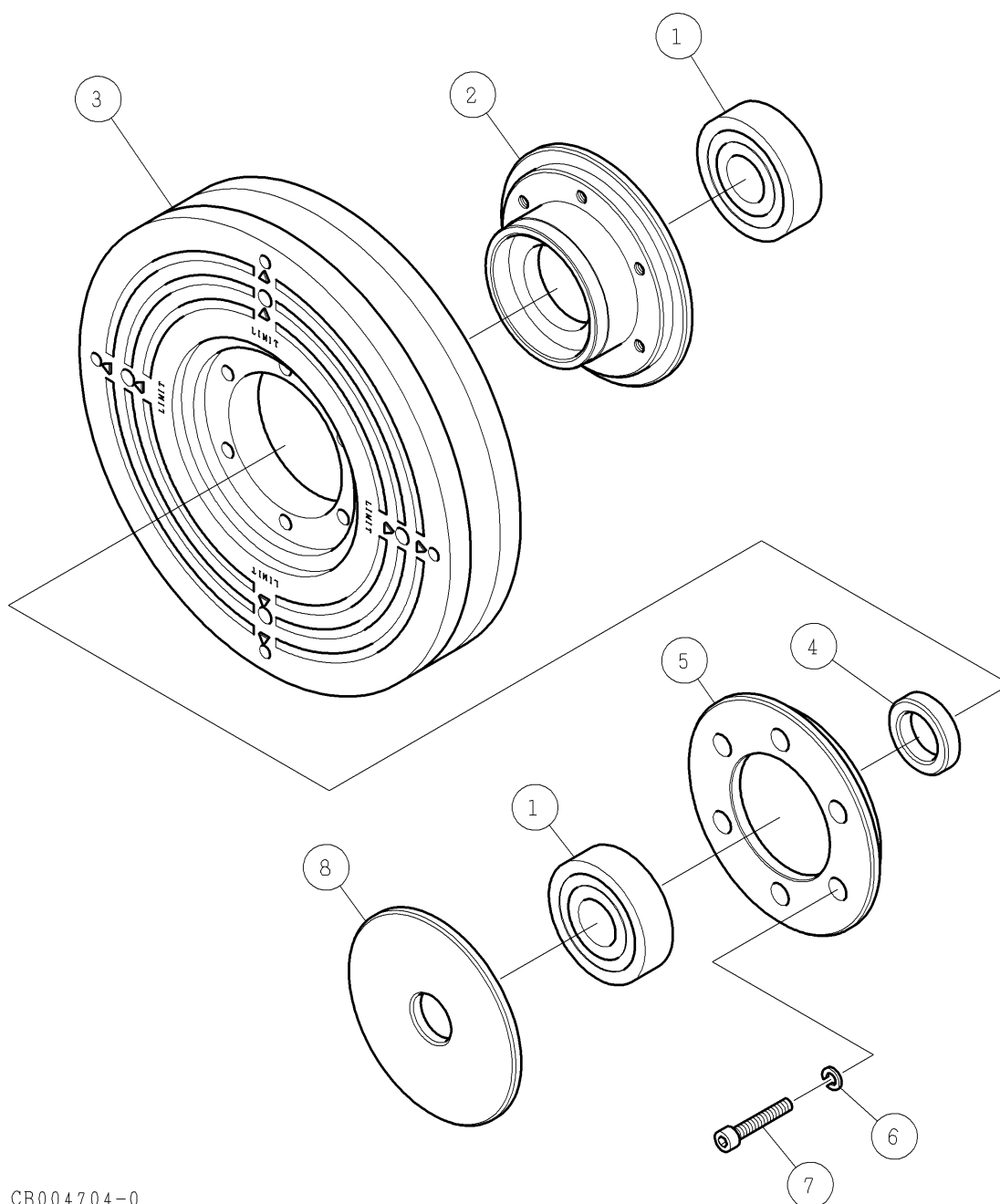
⚠注意

- 注 1) 製品の販売中止後 7 年または製造中止後 10 年を経過した時点で、部品の在庫補充が停止となり、在庫分のみの供給となりますことをご了承願います。
- 注 2) 「一点あたり定価」は作成日（修正年月日）時点の価格であり、異なる場合もありますがご了承願います。

符号	修正年月日	修正内容
⚠	2003.05.06	ブラケット部: 番号1を、部品共通化の目的で変更
⚠	2010.07.12	① 3 頁番号 2 のコード、部品名変更 ② 3 頁番号 7 の六角ボルト(特)をグリス注入ボルトに変更 ③ 9 桁コードに変更および定価改定の実施
⚠	2012.06.25	定価改定の実施

作成日 2003年 05月 06日

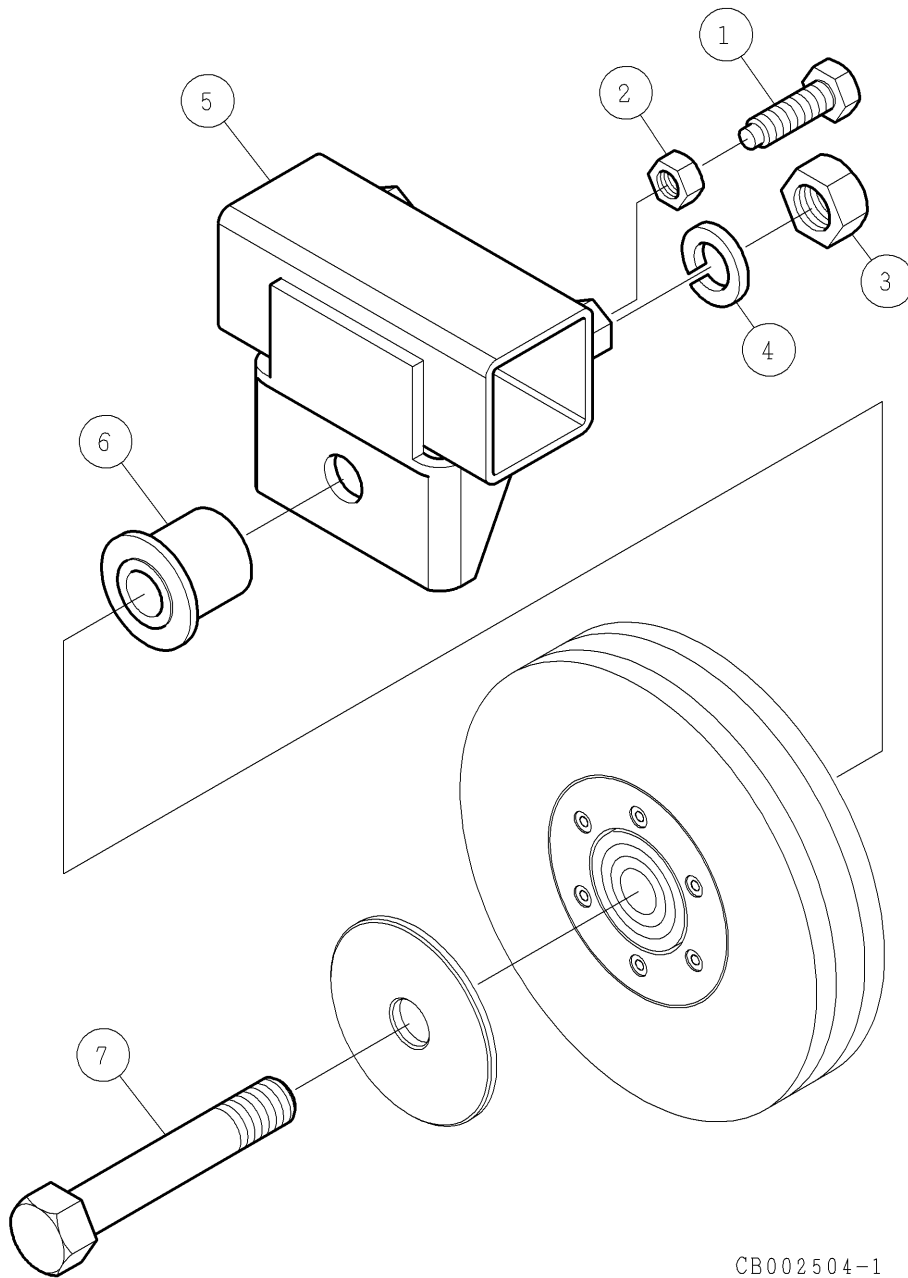
株式会社コンセック



CB004704-0

番号	コード	部品名・規格	個数	備考
1	003606304	ボールベアリング 6304-2NSE	2	
2	002002509	樹脂プーリ受け2 φ100	1	新)
	002002448	φ100樹脂プーリ受け	1	旧)製造中止
3	002002449	φ200樹脂プーリ本体	1	
4	002001160	スペーサ φ32×t8	1	
5	002002510	樹脂プーリ押さえ2 φ100	1	新)
	002002447	φ100樹脂プーリ押さえ	1	旧)製造中止
6	003340500	ばね座金 5	6	
7	003160756	六角穴付ボルト(SUS) M5×30	6	
8	002002446	ベアリング押さえ φ90	1	

注) 新旧の樹脂プーリ受け、樹脂プーリ押さえはセットで互換性があります。



CB002504-1

番号	コード	部品名・規格	個数	備考
1	002002772	六角ボルト W1/2×43 11T	2	新)No.053以降
	003160549	六角ボルト 11T W1/2×45 全ねじ	2	旧)在庫限り
2	003281204	六角ナット W1/2	2	
3	003282000	六角ナット M20	1	
4	003342000	ばね座金 20	1	
5	002001715	プーリ用ブラケット	1	
6	002001716	スペーサ φ50	1	
7	002003154	グリス注入ボルト M20×120L	1	新)
	002001717	六角ボルト (特) M20×120L	1	旧)

注) 番号1は新旧で互換性があります。