

パーツリスト

C - 30

200 樹脂プーリ本体組

2000年 01月 発行
2000年 08月 改訂

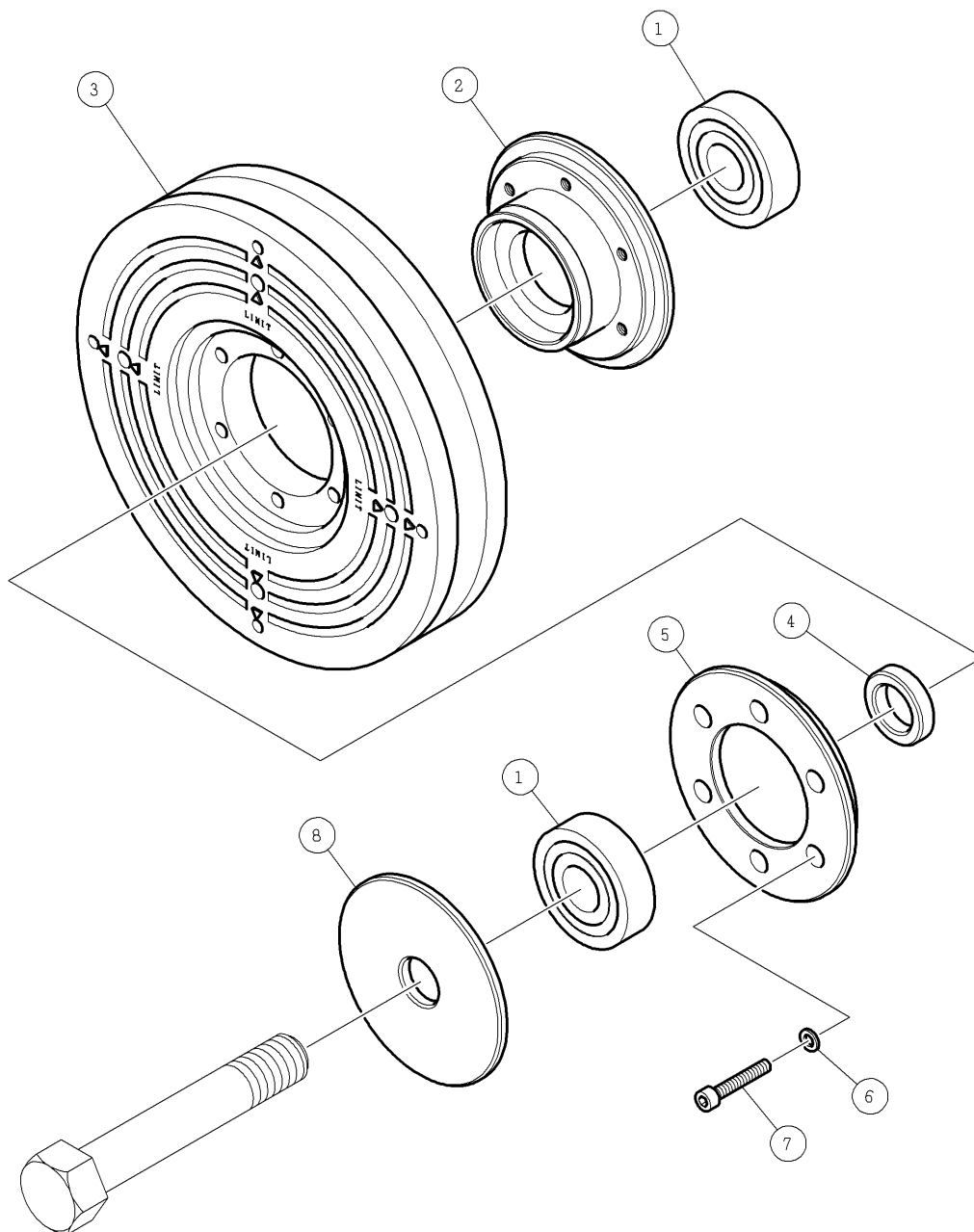
⚠注意

- 注1) 製品の販売中止後7年または製造中止後10年を経過した時点で、部品の在庫補充が停止となり、在庫分のみでの供給となりますことをご了承願います。
- 注2) 「一点あたり定価」は作成日(修正年月日)時点の価格であり、異なる場合もありませんがご承願願います。

符号	修正年月日	修正内容
⚠	2000.06.27	100 樹脂プーリ受け、 100 樹脂プーリ押さえ変更
⚠	2010.07.12	9 桁コードに変更および定価改訂の実施 (44-事 0002)

作成日 2000年 01月 07日

株式会社コンセック



番号	コード	部品名・規格	個数	備考
1	003606304	ボールベアリング 6304-2NSE	2	
2	002002509	樹脂プーリ受け2 100	1	新)
	002002448	100 樹脂プーリ受け	1	旧)製造中止
3	002002449	200 樹脂プーリ本体	1	
4	002001160	スペーサ 32×t8	1	
5	002002510	樹脂プーリ押さえ2 100	1	新)
	002002447	100 樹脂プーリ押さえ	1	旧)製造中止
6	003340500	ばね座金 5	6	
7	003160756	六角穴付ボルト(SUS) M5×30	6	
8	002002446	ベアリング押さえ 90	1	

注) 新旧の樹脂プーリ受け、樹脂プーリ押さえはセットで互換性があります。