

パ ー ツ リ ス ト

C-33

小型油圧ワイヤーソー DSM-10V

Rev. II

ベース(旋回タイプ)は、2000年 09月 No. 0900001より 実施
(No. 0600003 ~ 0600005 を含む)

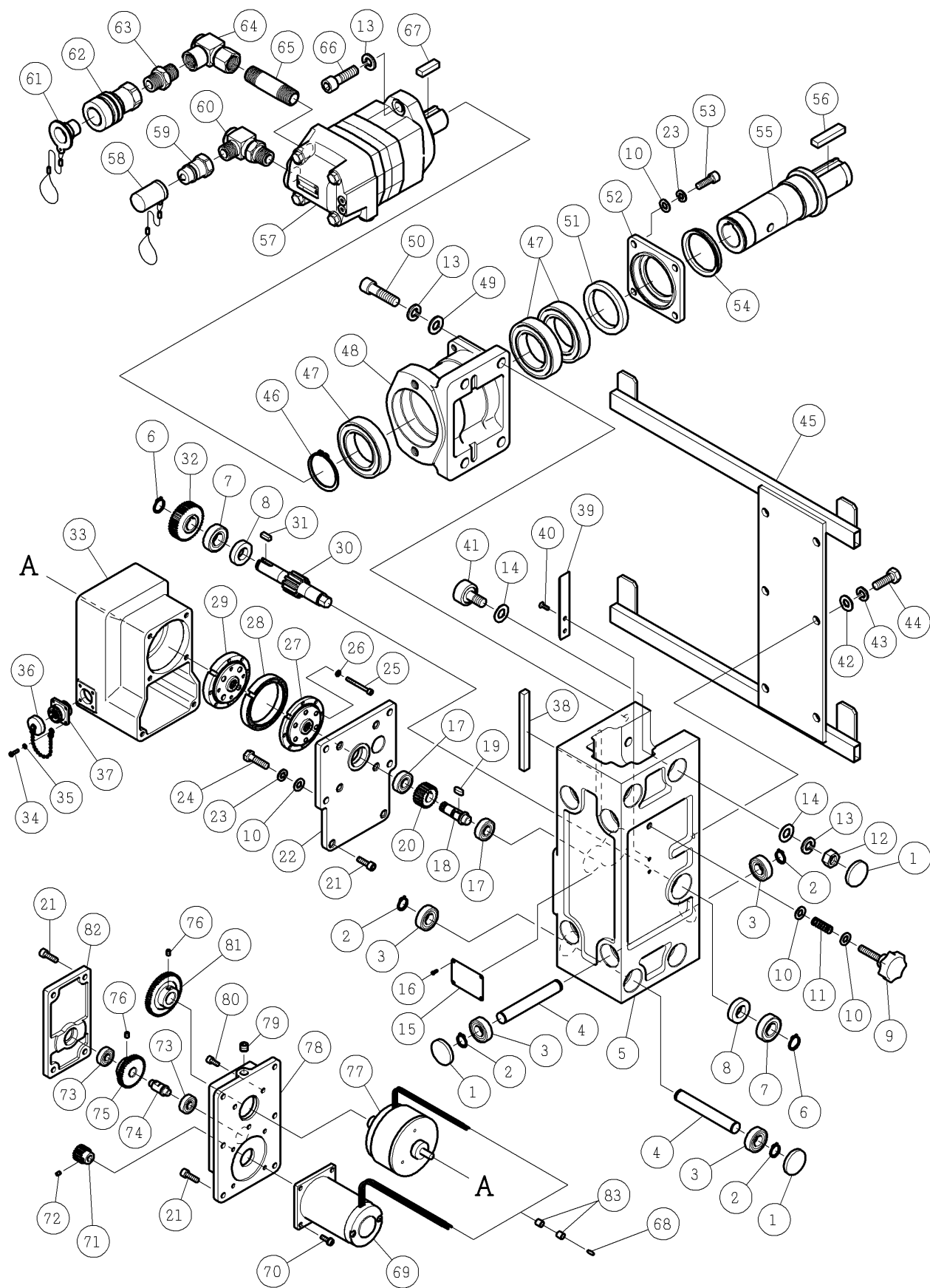
△注意

注1) 製品の販売中止後7年または製造中止後10年を経過した時点で、部品の在庫補充が停止となり、在庫分のみの供給となりますことをご了承願います。

符号	修正年月日	修正内容
△0	2001.04.16	番号83 ビニールチューブ追加。
△1	2007.07.02	定価改訂の実施、メインブリー組のASSYコード(02002690)追加 番号55 製造中止追記。

作成日 2001年 04月 16日

株式会社コンセック

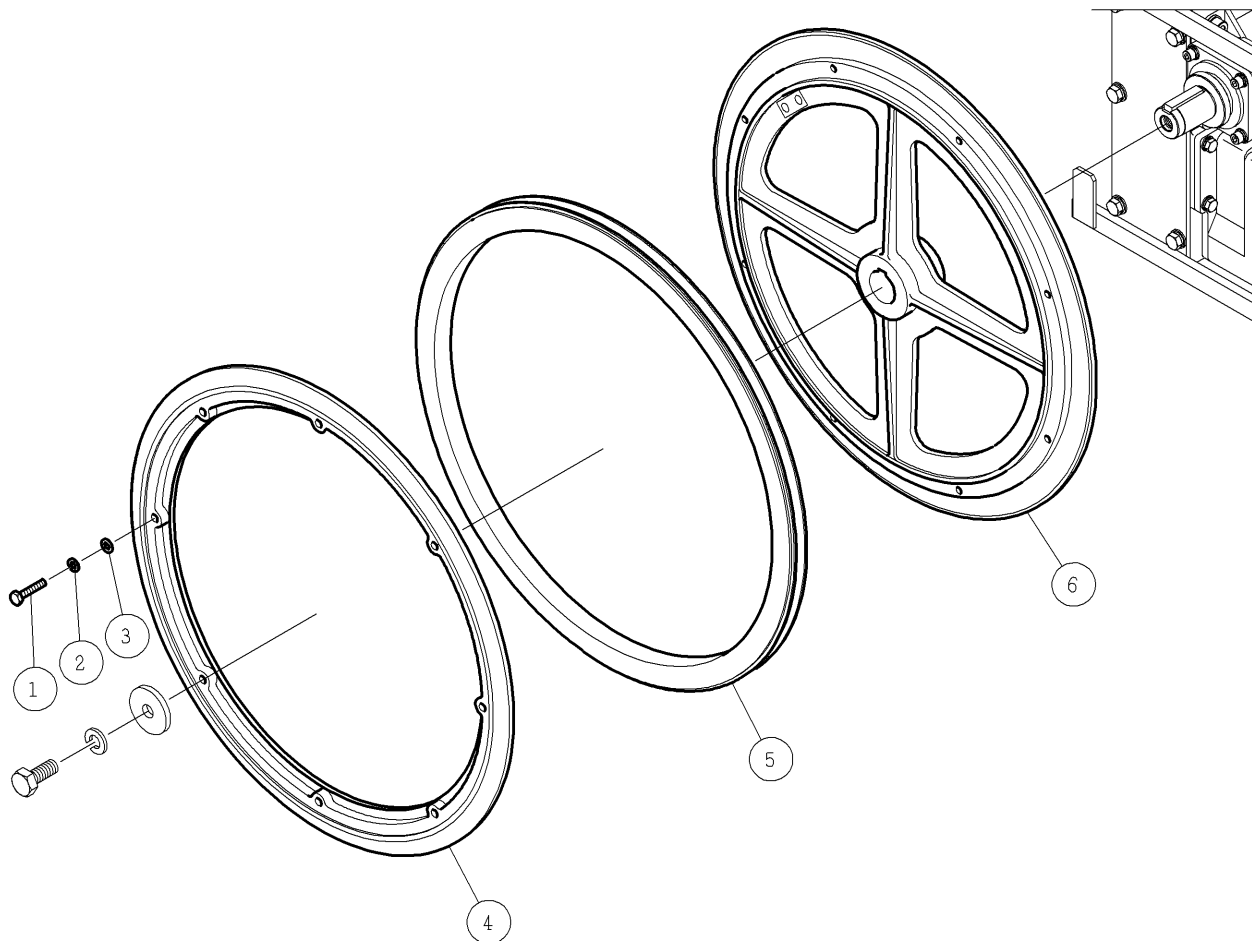


番号	コード	部品名・規格	個数	備考・直前共通
1	03160571	シールキャップ C355	11	
2	03110150	スナップリング S-15	12	
3	03606002	ボールベアリング 6002-2NSE	12	
4	02001695	ローラ DSM	6	
5	02001694	スライドブロック DSM	1	
6	03110170	スナップリング S-17	2	
7	03606003	ボールベアリング 6003-2NSE	2	
8	03131733	オイルシール TC17327	2	
9	03160611	セブンロブノブ KSM-40 -M8×40	1	
10	03330800	平座金(並丸) 8 ユニクロ	10	
11	02000842	スプリング EH26	1	
12	03281200	六角ナット M12 ユニクロ	4	41に付属
13	03341200	ばね座金 2号 12 ユニクロ	10	
14	02001707	スペーサ φ24 DSM	8	
15	02001489	大型機銘板	1	
16	03160744	打込み鋳 #2×8 SUS	4	
17	03606001	ボールベアリング 6001-2NSE	2	
18	02001703	セレーション付シャフト DSM	1	
19	02001942	両丸キー 5×5×14	1	
20	02001701	平ギヤ 1.25M×22T DSM	1	
21	03210620	六角穴付ボルト M6×20 (全ねじ)	16	
22	02001700	モータカバー DSM	1	
23	03340800	ばね座金 2号 8 ユニクロ	8	
24	03200830	六角ボルト M8×30 ユニクロ (全ねじ)	4	
25	03210440	六角穴付ボルト M4×40	4	
26	03340400	ばね座金 2号 4 ユニクロ	4	
27	03160553	エルジーマック LGU75-5MLD	1	
28	03160601	スペーサ U75-903	1	
29	03160552	エルジーマック LGU75-5SAD	1	
30	02001706	軸付ギヤ 2M×12T DSM	1	
31	02001705	キー 5×5×14	1	
32	02001704	平ギヤ 1.25M×38T DSM	1	
33	02001722	モータハウジング DSM	1	
34	03230312	⊕ナベ小ねじ M3×12 ユニクロ	4	
35	03340300	ばね座金 2号 3 ユニクロ	4	
36	03150279	キャップ NJW20RCa	1	
37	03150278	レセプタクル NJW204RM	1	
38	02001685	キー 10×8×122	1	
39	02001728	スライドプレート DSM	1	
40	03250410	⊕皿小ねじ M4×10 ユニクロ	2	

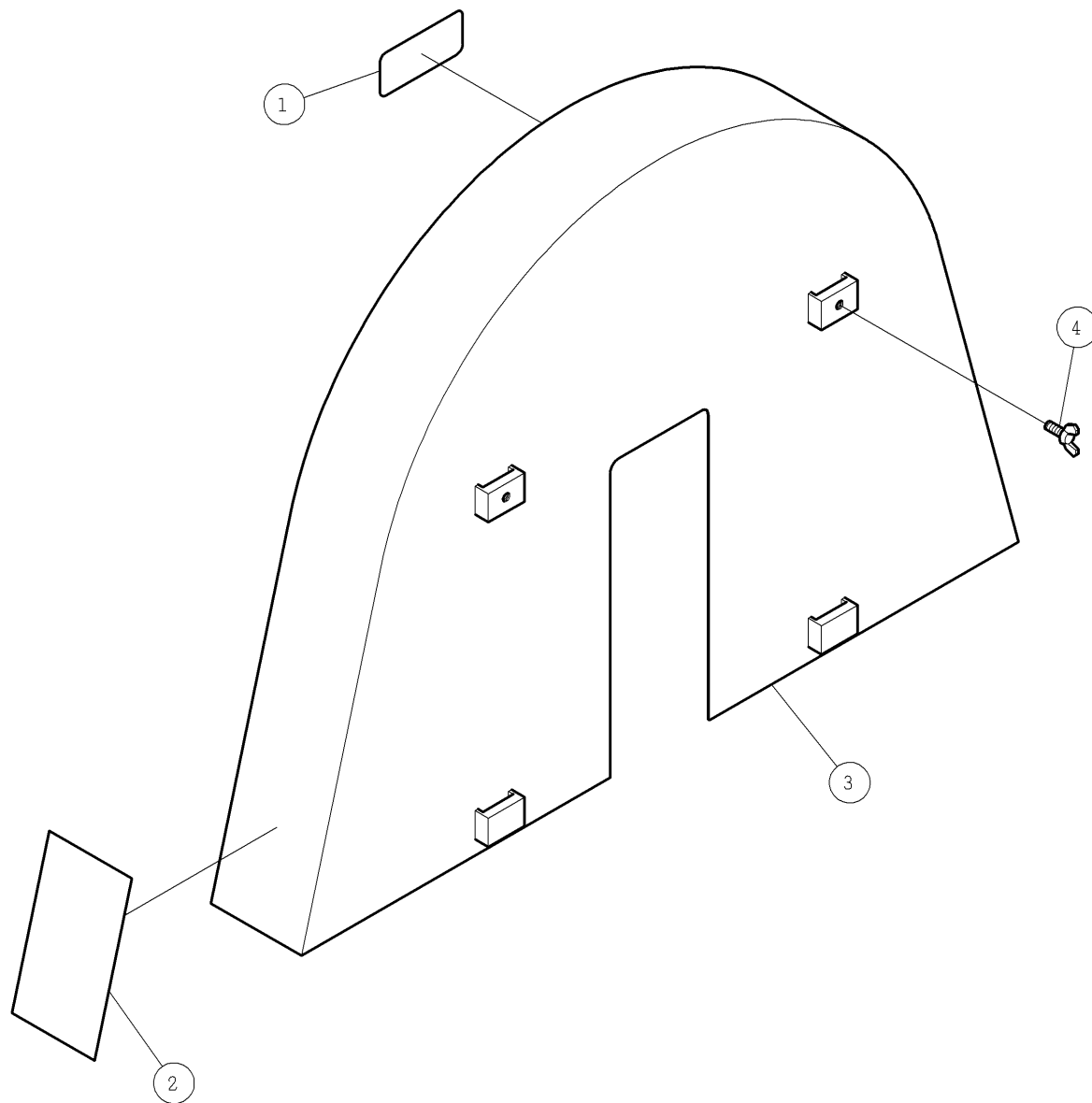
番号	コード	部品名・規格	個数	備考・直前共通
41	03051202	カムフォロア CF12UUR	4	12を含む
42	03331000	平座金(並丸) 10 ユニクロ	6	
43	03341000	ばね座金 2号 10 ユニクロ	6	
44	03201030	六角ボルト M10×30 (全ねじ) ユニクロ	6	
45	02001696	スライドブロックカバー DSM	1	
46	03110500	スナップリング S-50	1	
47	03016010	ボールベアリング 6010ZZ	3	
48	02001686	ベアリングハウジング DSM	1	
49	03331201	平座金(小形丸) 12 ユニクロ	4	
50	03381245	六角穴付ボルト M12×45 (全ねじ) ユニクロ	4	
51	03135572	オイルシール TC55729	1	
52	02001687	オイルシールハウジング DSM	1	
53	03380825	六角穴付ボルト M8×25 (全ねじ) ユニクロ	4	
54	03145500	ダストシール VR55A	1	
55	02001688	メインシャフト DSM	4	製造中止
	02002781	メインシャフト DSMA	1	注)参照
56	02001689	キー 12×8×50	1	
57	02101699	油圧モータ 2-060AJ2C-E塗装品(クリーム)	1	67を含む
58	03160270	カプラーキャップ プラグ用	1	
59	03160269	BSカプラー プラグ 1/2"	1	
60	03160721	スィベルジョイント JL-08-CC	1	
61	03160268	カプラーキャップ ソケット用	1	
62	03160267	BSカプラー ソケット 1/2"	1	
63	03160266	高圧ニップル 1/2"	1	
64	03160720	スィベルジョイント JL-08-DD	1	
65	02002312	接続パイプ 80L	1	
66	03381240	六角穴付ボルト M12×40 (全ねじ) ユニクロ	2	
67	————	キー 10×8×31.5	1	57に付属
68	03150043	キャップ □1.25用	4	
69	03150280	DCモータ GEELM-54	1	
70	03360515	座金組込P2⊕ナベ小ねじ M5×15 ユニクロ	4	
71	02001721	平ギヤ 1M×19T DSM	1	
72	03220405	六角穴付止ねじ(クボミ先) M4×5	1	
73	03010609	ボールベアリング 609ZZ	2	
74	02001709	アイドラシャフト DSM	1	
75	02001708	平ギヤ 1M×42T DSM	1	
76	03220506	六角穴付止ねじ(クボミ先) M5×6	2	
77	03160551	ヒステリシスクラッチ HC 5-03	1	
78	02001699	ギヤケース DSM	1	
79	03160248	六角穴付プラグ 1/8"	1	

番号	コード	部品名・規格	個数	備考・直前共通	
80	03380512	六角穴付ボルト M5×12 (全ねじ) ユニクロ	3		
81	02001698	平ギヤ 1M×58T DSM	1		
82	02001697	ギヤケースカバー DSM	1		
83	03160606	ビニールチューブ $\phi 6 \times \phi 8 \times 15$	1	2分割して使用のこと	

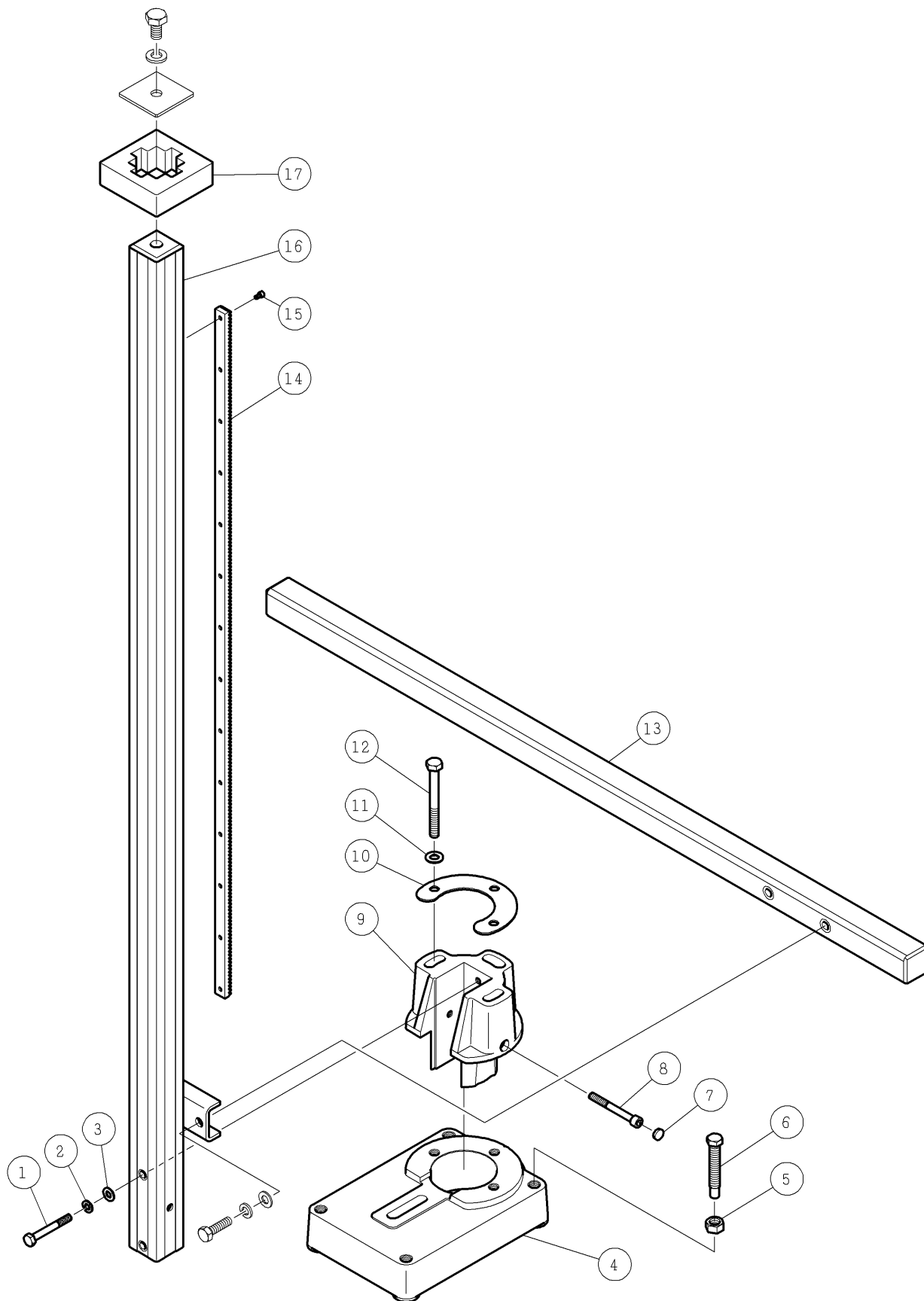
注) 番号 55(02101688)メインシャフト DSMは製造中止となりましたが、(02002800)メインシャフト DSMAで互換性があります。尚、(02002781)セットキー12×8×50 DSMA及び(03380308)六角穴付ボルト M3×8 ユニクロを組付ければ、キーの脱落防止が可能です。



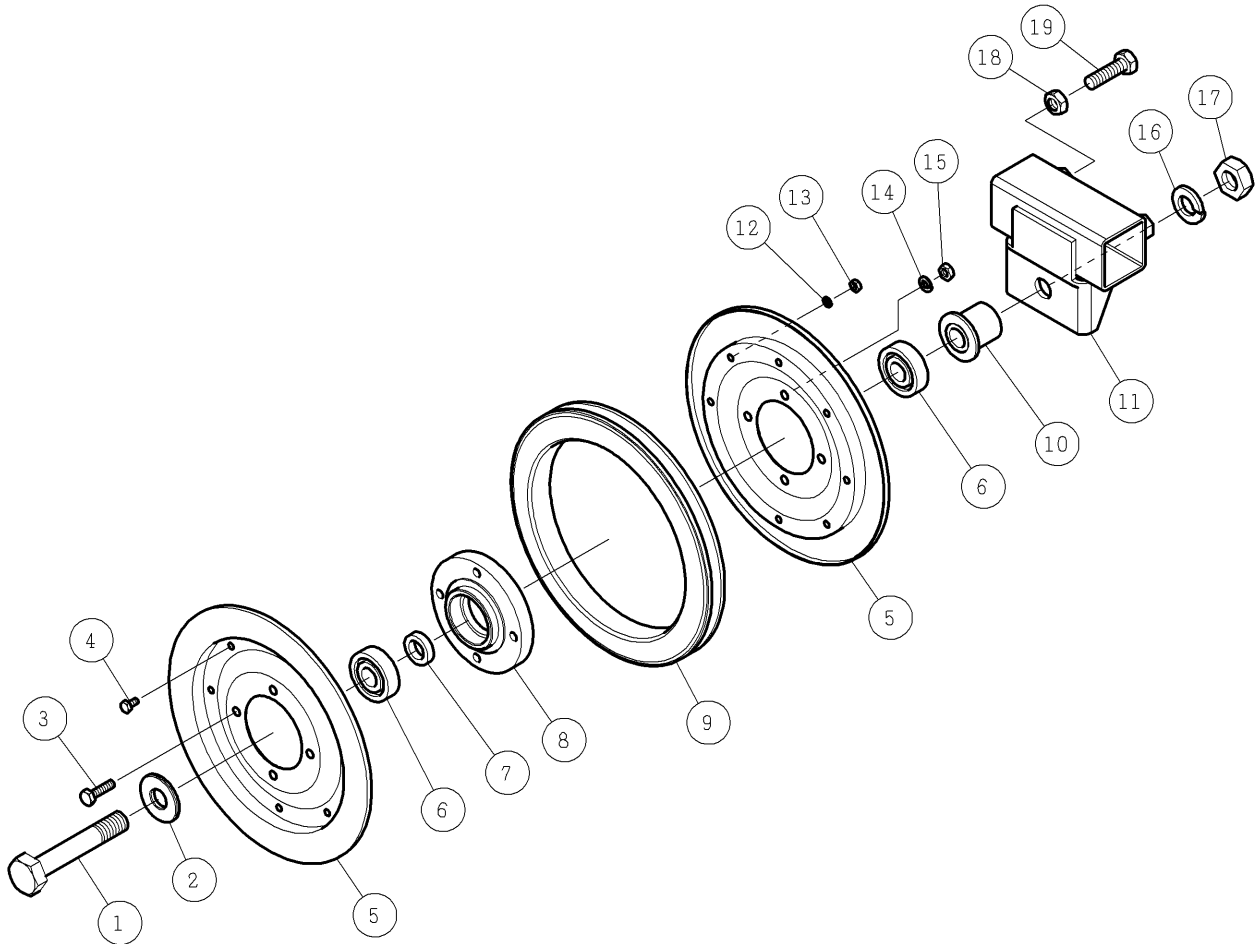
番号	コード	部品名・規格	個数	備考・直前共通
1	03160550	六角ボルト(11T) M8×40 (全ねじ)	8	
2	03340800	ばね座金 2号 8 ユニクロ	8	
3	03330800	平座金(並丸) 8 ユニクロ	8	
4	————	ホイールカバー φ600	1	
5	02001691	ゴムリング φ600 DSM	1	
6	————	ホイール φ600	1	
—	02002690	DSM-10V メインプーリ組	1組	上記1~6 組合せ



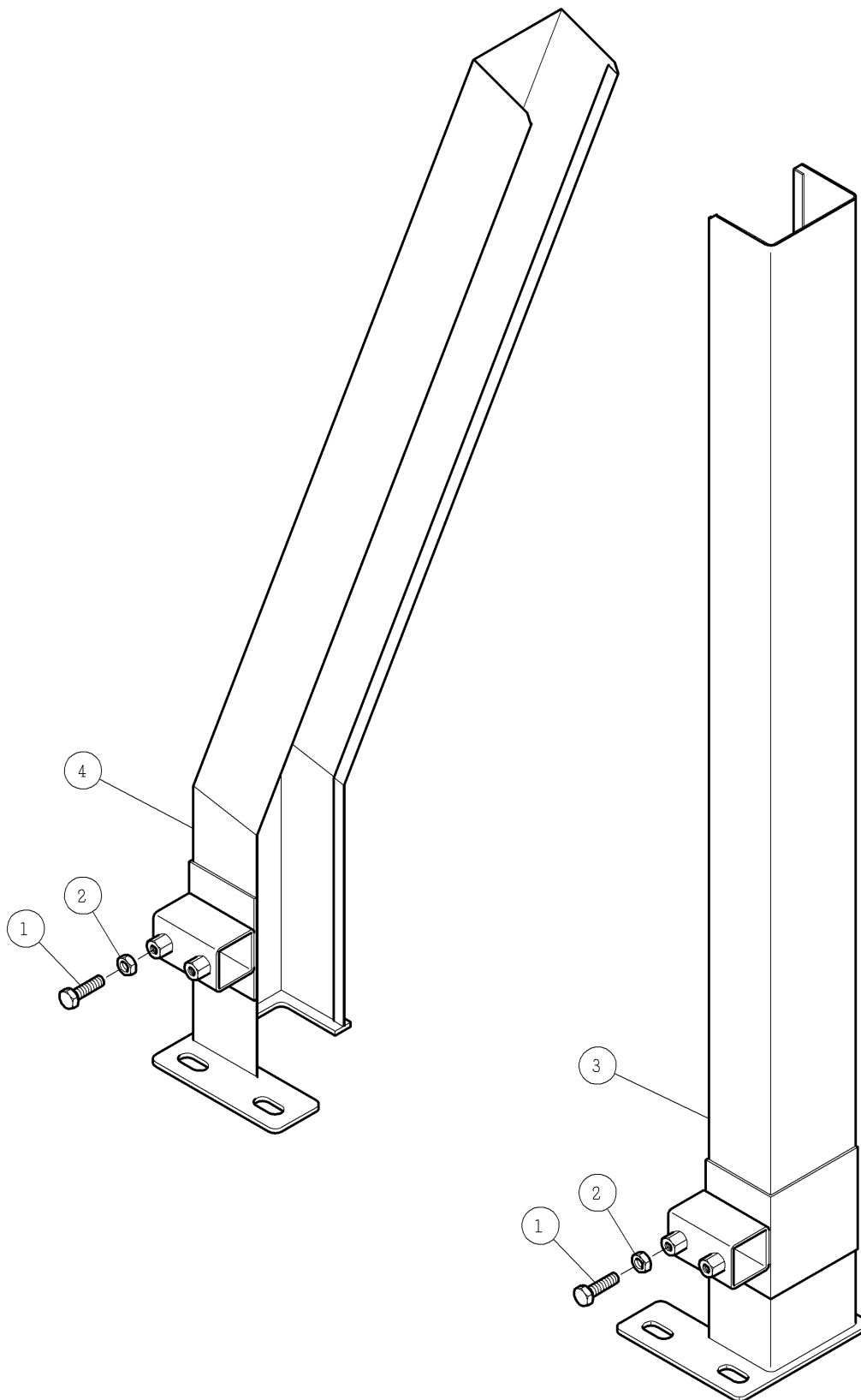
番号	コード	部品名・規格	個数	備考・直前共通
1	02001248	ブレードカバーシール 305R	1	
2	02001730	注意シール DSM-10V	1	
3	02002527	プーリカバー組 DSM	1	1,2を含む
4	03270820	蝶ボルト M8×20 ユニクロ	2	



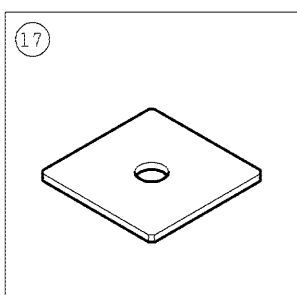
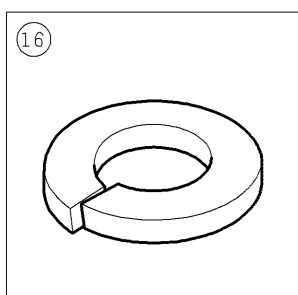
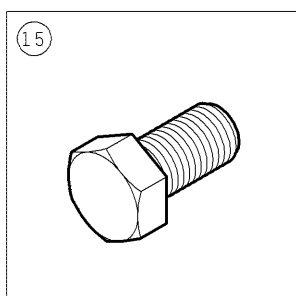
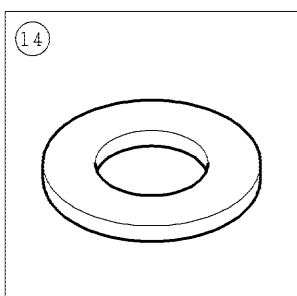
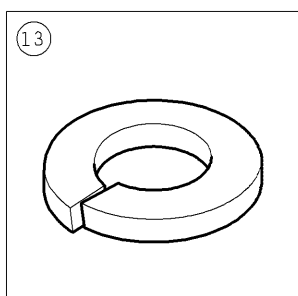
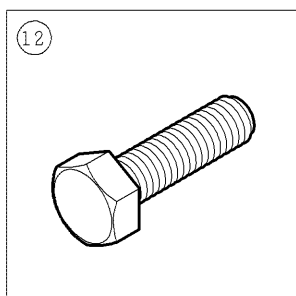
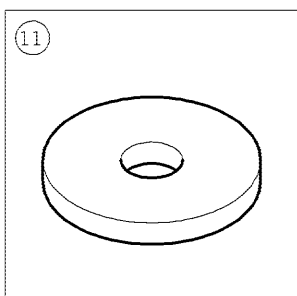
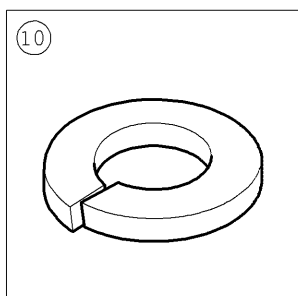
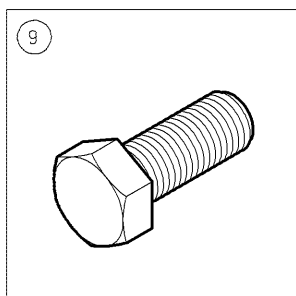
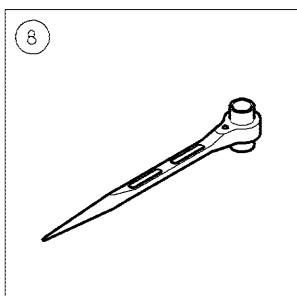
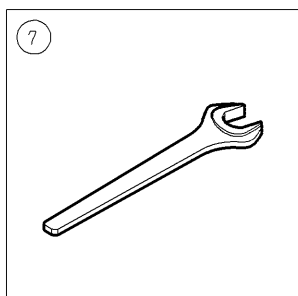
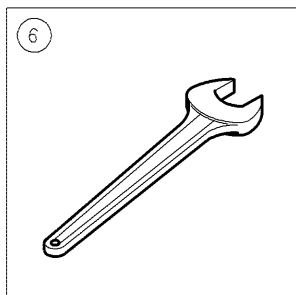
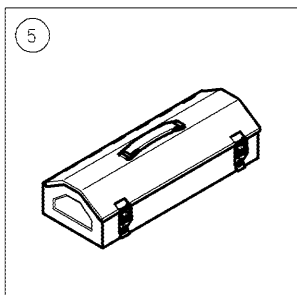
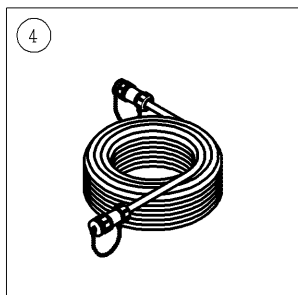
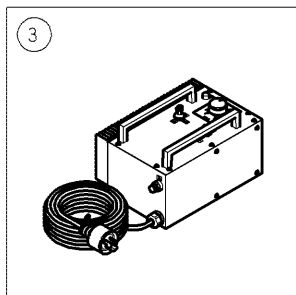
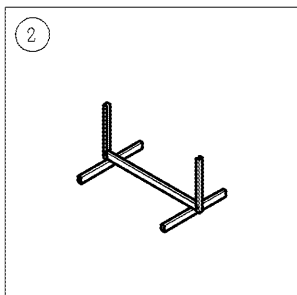
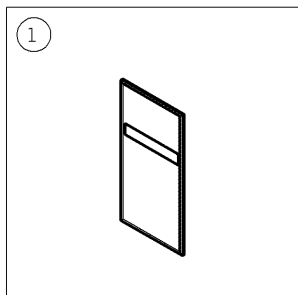
番号	コード	部品名・規格	個数	備考・直前共通	
1	03201080	六角ボルト M10×80 ユニクロ	2		
2	03341000	ばね座金 2号 10 ユニクロ	2		
3	03331000	平座金(並丸) 10 ユニクロ	2		
4	02002517	ベース本体 S593	1		
5	03281600	六角ナット M16 ユニクロ	4		
6	02000992	レベルボルト M16×100	4		
7	03160774	キャップ CP-10	1		
8	03381090	六角穴付ボルト M10×90 ユニクロ	1		
9	02002518	回転ブロック S593	1		
10	02002519	ダストプレート S593	1		
11	03331204	平座金(並丸) 1/2 ユニクロ	3		
12	03160773	六角ボルト(9T) W1/2×125 ユニクロ	3		
13	02001712	ガイドバー 1350L DSM	1		
14	02001713	ラック M2×1250 DSM	1		
15	03380510	六角穴付ボルト M5×10 (全ねじ) ユニクロ	14		
16	02001710	ポール □59×1830L DSM	1		
17	02001956	衝撃吸収ゴム DSM	1		



番号	コード	部品名・規格	個数	備考・直前共通
1	02001717	六角ボルト 特 M20×120	1	
2	02001718	ベアリング押さえ DSM	1	
3	03200830	六角ボルト M8×30 (全ねじ) ユニクロ	4	
4	03200612	六角ボルト M6×12 (全ねじ) ユニクロ	8	
5	02001157	プーリ本体 DS	2	
6	03606304	ボールベアリング 6304-2NSE	2	
7	02001160	スペーサ φ32×t8 DS	1	
8	02001159	ベアリング受け DS	1	
9	02001158	ワイヤー受けゴム DS	1	
10	02001716	スペーサ φ50 DSM	1	
11	02001715	プーリ用ブラケット DSM	1	
12	03340600	ばね座金 2号 6 ユニクロ	8	
13	03280600	六角ナット M6 ユニクロ	8	
14	03340800	ばね座金 2号 8 ユニクロ	4	
15	03280800	六角ナット M8 ユニクロ	4	
16	03342000	ばね座金 2号 20 ユニクロ	1	
17	03282000	六角ナット M20 ユニクロ	1	
18	34000140	ナットメッキ W1/2	2	
19	03160549	六角ボルト(11T) W1/2×45 (全ねじ)	2	



番号	コード	部品名・規格	個数	備考・直前共通
1	03160549	六角ボルト(11T) W1/2×45 (全ねじ)	4	
2	34000140	ナットメッキ W1/2	4	
3	02001726	補助カバー 左	1	
4	02001727	補助カバー 右	1	



番号	コード	部品名・規格	個数	備考・直前共通	
1	01390095	安全防護板	10		
2	01390096	防護板用スタンド	10		
3	02002528	操作盤 DSM	1	※C-34	
4	02001733	4芯コード 雄雌メタコン付 23m	1	※C-35	
5	03160548	工具箱 Y410	1		
6	03160642	片口スパナ 24mm N	1		
7	03160718	片口スパナ 21mm N	1		
8	03160104	ラチェットレンチ 17×21	1		

(メインブーリ組 取付用ボルト類一式)

9	03160256	六角ボルト(11T) M16×40 (全ねじ)	1		
10	03341600	ばね座金 2号 16 ユニクロ	1		
11	02001693	ワッシャ DSM	1		

(ガイドバー 取付用ボルト類一式)

12	03160549	六角ボルト(11T) W1/2×45 (全ねじ)	2		
13	03341204	ばね座金 2号 1/2 ユニクロ	2		
14	03331204	平座金(並丸) 1/2 ユニクロ	2		

(落下防止プレート 取付用ボルト類一式)

15	03201630	六角ボルト M16×30 (全ねじ) ユニクロ	1		
16	03341600	ばね座金 2号 16 ユニクロ	1		
17	02001719	落下防止プレート DSM	1		

※印の部品は別紙オプションのパーツリストをご覧ください。