

パーツリスト

C-46

接続コード 20m
(DSM-10A用)

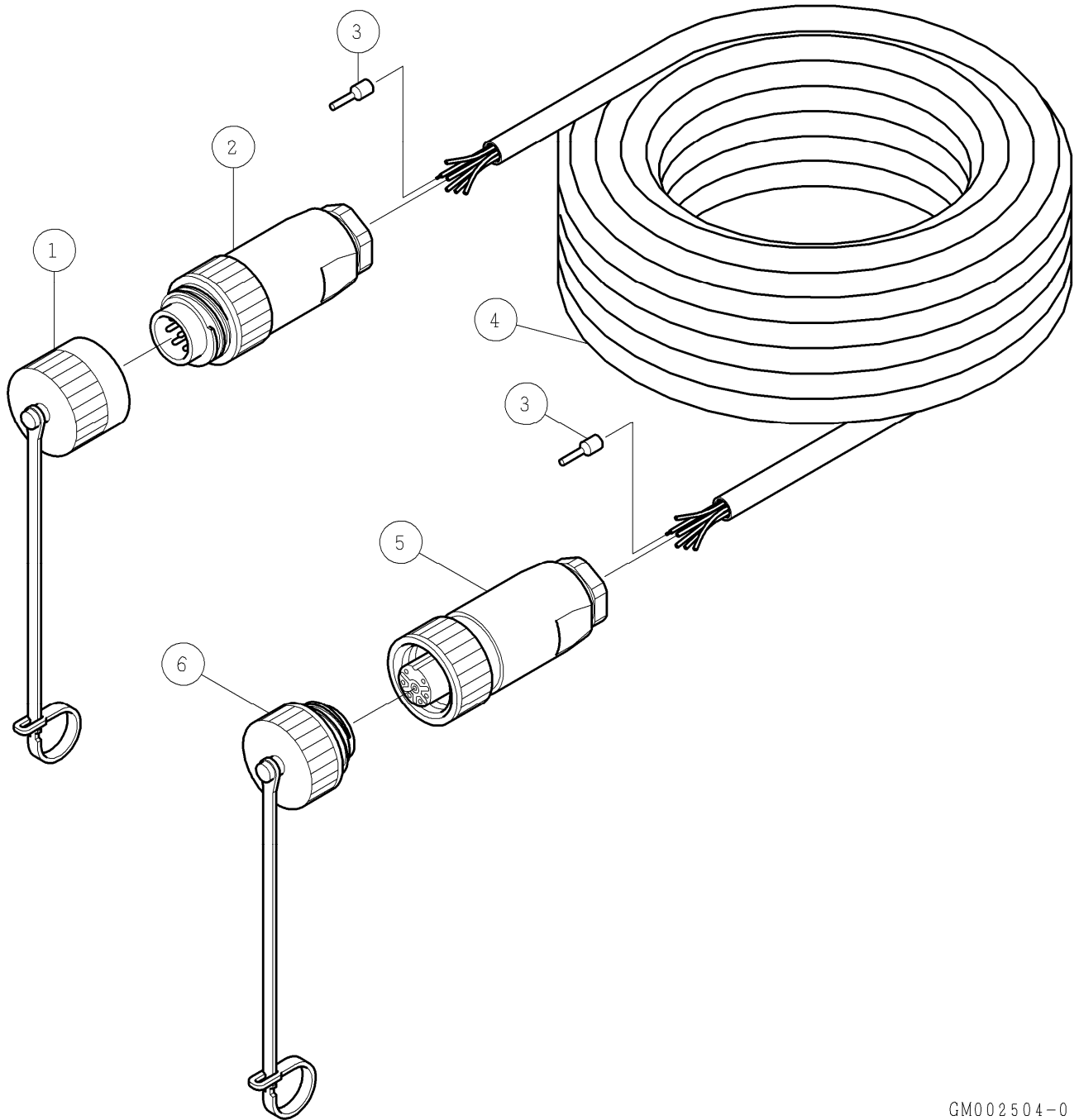
⚠注意

- 注1) 製品の販売中止後7年または製造中止後10年を経過した時点で、部品の在庫補充が停止となり、在庫分のみの供給となりますことをご了承願います。
- 注2) 「一点あたり定価」は作成日(修正年月日)時点の価格であり、異なる場合もありますがご了承願います。

| 符号 | 修正年月日 | 修正内容 |
|----|------------|--------------------|
| ⚠ | 2010.06.17 | 9桁コードに変更および定価改定の実施 |
| ⚠ | 2018.08.06 | 2頁番号4の定価改定 |

作成日 2003年 06月 10日

株式会社コンセック



GM002504-0

| 番号 | コード | 部品名・規格 | 個数 | 備考 |
|----|-----------|----------------------------|----|--------|
| 1 | 003150544 | プラグコネクタ (オス) 用キャップ 08-2299 | 1 | |
| 2 | 003150543 | プラグコネクタ (オス) 99-0217-15-07 | 1 | 操作盤に接続 |
| 3 | 002101865 | 靴ひもフェルール 1.5mm 8 | 12 | |
| 4 | 003150578 | コード6芯 □1.25 20m | 1 | |
| 5 | 003150545 | プラグコネクタ (メス) 99-0218-15-07 | 1 | 本体に接続 |
| 6 | 003150546 | プラグコネクタ (メス) 用キャップ 08-2300 | 1 | |