

# パーツリスト

C - 50

## 防じんカバー組

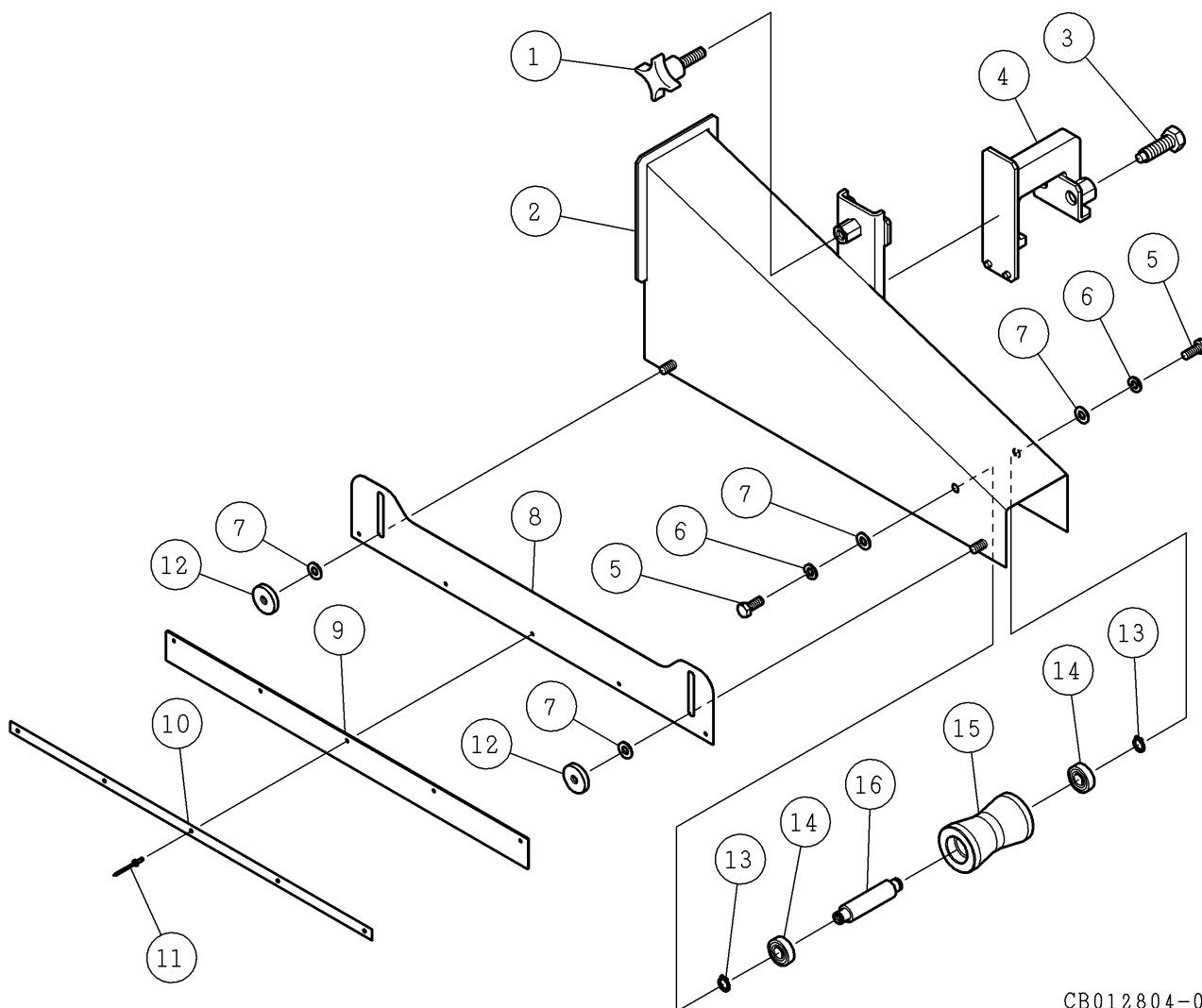
### ⚠注意

- 注1) 製品の販売中止後7年または製造中止後10年を経過した時点で、部品の在庫補充が停止となり、在庫分のみの供給となりますことをご了承願います。
- 注2) 「一点あたり定価」は作成日(修正年月日)時点の価格であり、異なる場合もありますがご了承願います。

符号	修正年月日	修正内容
①	2010.07.06	9桁コードに変更および定価改訂の実施

作成日 2004年 02月 17日

株式会社コンセック



CB012804-0

番号	コード	部品名・規格	個数	備考
1	003160986	プラスチック十字ノブ KJM - 50 - M10 × 35	1	
2	002101982	防じんカバー本体 DSMA	1	
3	002002772	六角ボルト (11T 棒先) W1 / 2 × 43	2	
4	002101979	ブラケット DSMA	1	
5	003200820	六角ボルト M8 × 20 (全)	2	
6	003340800	ばね座金 2号 8	2	
7	003330800	平座金 (並丸) 8	6	
8	002101981	平面用カバー DSMA	2	
9	002101996	ゴムバンド 500L DSMA	2	
10	002101980	スチールバンド 500L DSMA	2	
11	003160049	リベット NST43	10	
12	003160987	ローレットノブ KUF - 30 - M8	4	
13	003110120	スナップリング S - 12	2	
14	003606001	ボールベアリング 6001 - 2NSE	2	
15	002101983	防じんカバーローラー DSMA	1	
16	002101984	ローラー軸 DSMA	1	