

パーツリスト

C-62

φ250樹脂ガイドプーリEXC組

⚠注意

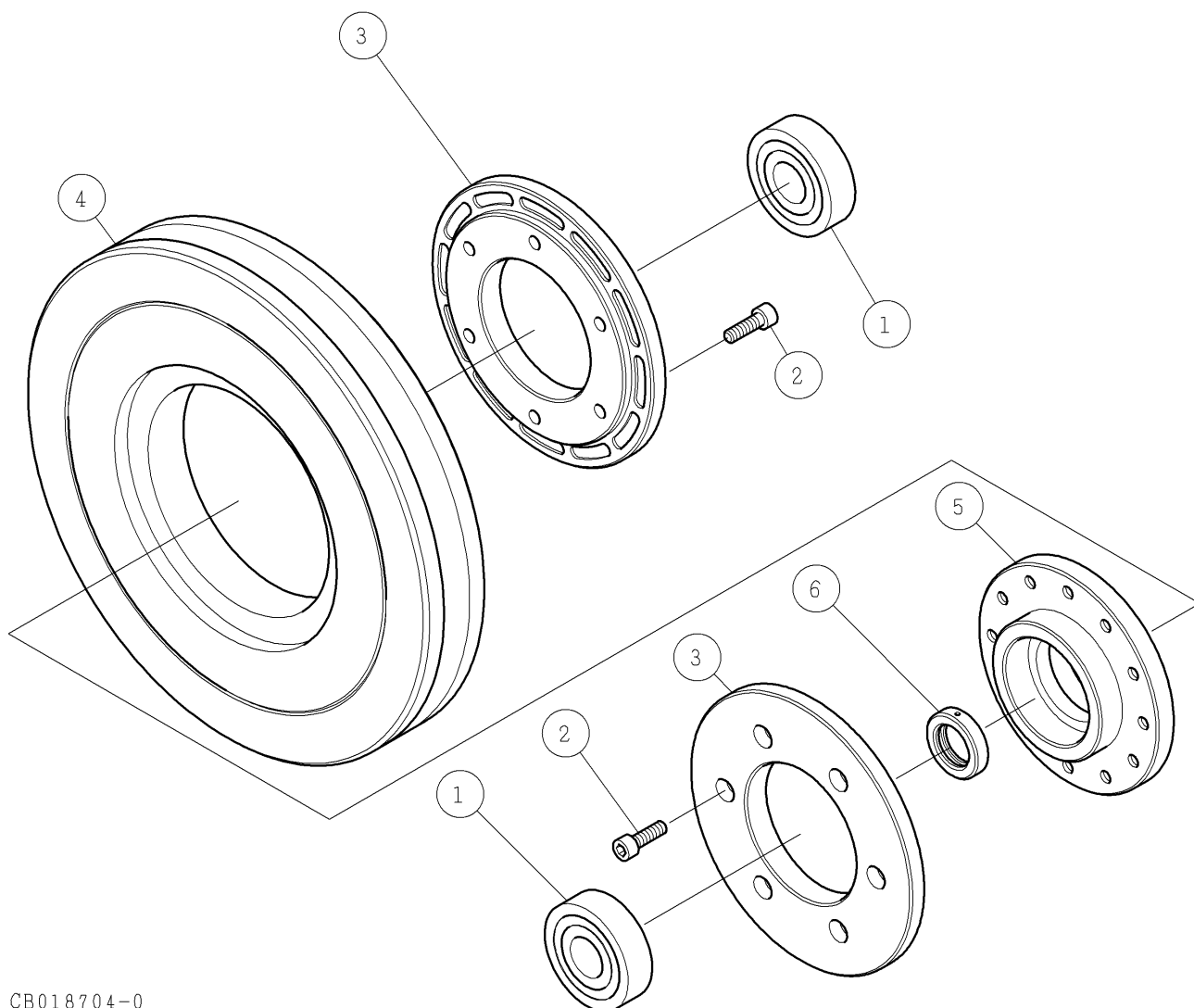
- 注1) 製品の販売中止後7年または製造中止後10年を経過した時点で、部品の在庫補充が停止となり、在庫分のみの供給となりますことをご了承願います。
- 注2) 「一点あたり定価」は作成日(修正年月日)時点の価格であり、異なる場合もありますがご了承願います。

符号	修正年月日	修正内容
①	2008.02.29	定価改訂の実施
②	2010.07.12	① 3頁番号2のコード、部品名変更 ② 9桁コードに変更および定価改訂の実施
③	2012.06.25	定価改定の実施
④	2013.11.12	① 3頁番号5のプーリ用ブラケットの寸法変更 ② 定価改定の実施

作成日 2005年 05月 09日

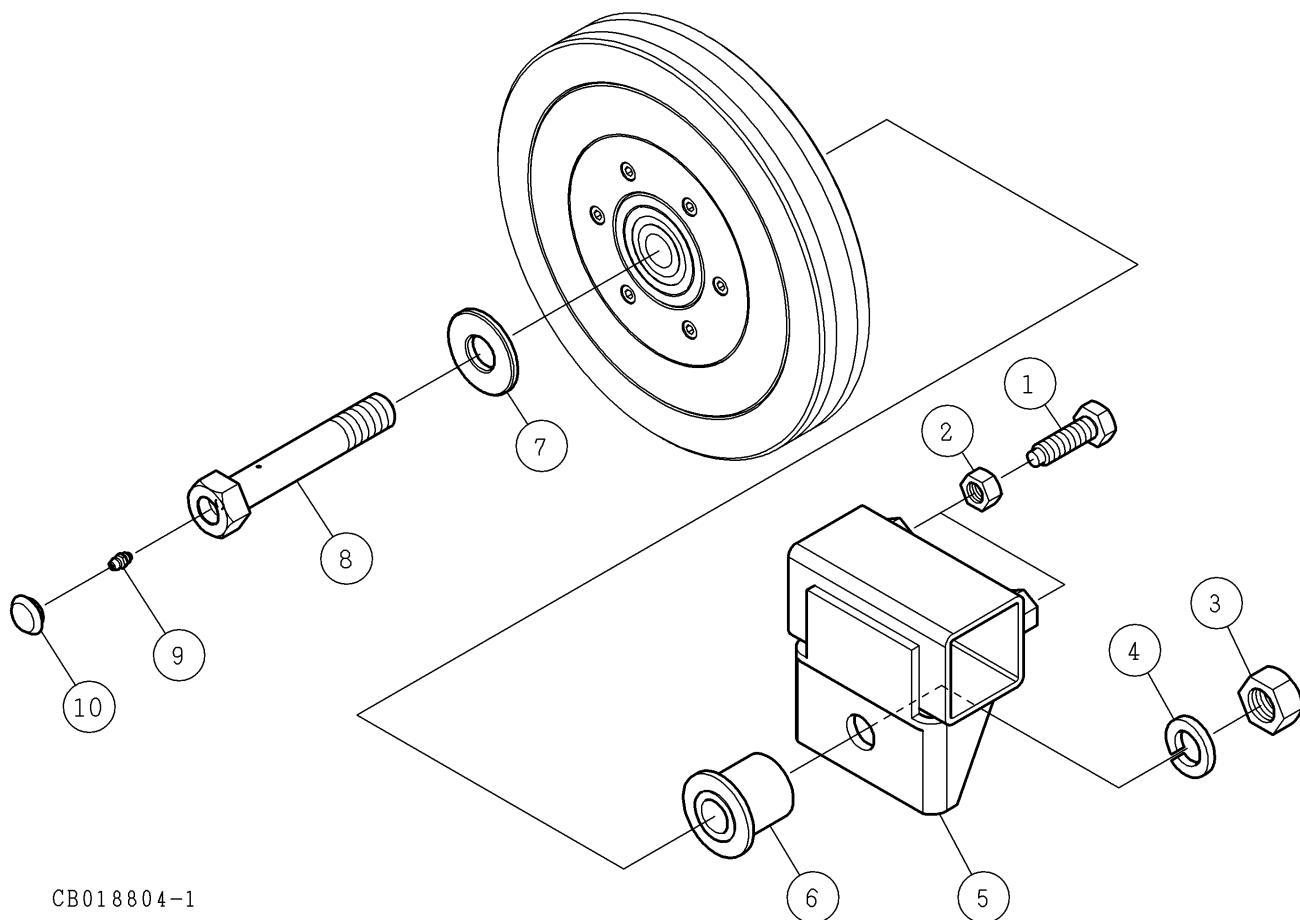
株式会社コンセック

(オプション品名) φ250樹脂プーリEXC本体組



CB018704-0

番号	コード	部品名・規格	個数	備考
1	003616304	ボールベアリング 6304-2NKE	2	
2	002001622	六角穴付ボルト M6×15 ドライロック	12	
3	002002808	樹脂プーリ押さえ φ138	2	
4	002003200	φ250樹脂プーリ EX	1	
5	002003133	ベアリングケース DSX	1	
6	002003134	スペーサ EXC	1	



CB018804-1

番号	コード	部品名・規格	個数	備考
1	002002772	六角ボルト(11T)W1/2×53	2	
2	003281204	六角ナット W1/2	2	
3	003282000	六角ナット M20	1	
4	003342000	ばね座金 2号 20	1	
5	002003896	プーリ用ブラケット DSM L120	1	新)
	002001715	プーリ用ブラケット DSM L150	1	旧)製造中止
6	002001716	スペーサ φ50 DSM	1	
7	002001718	ベアリング押さえ DSM	1	
8	002003154	グリス注入ボルト M20×120L	1	
9	003160230	グリスニップル M6	1	
10	003161027	ファスナーキャップ FC-742-2 アイボリー	1	