

パーツリスト

C-72

φ200樹脂ガイドプーリG組

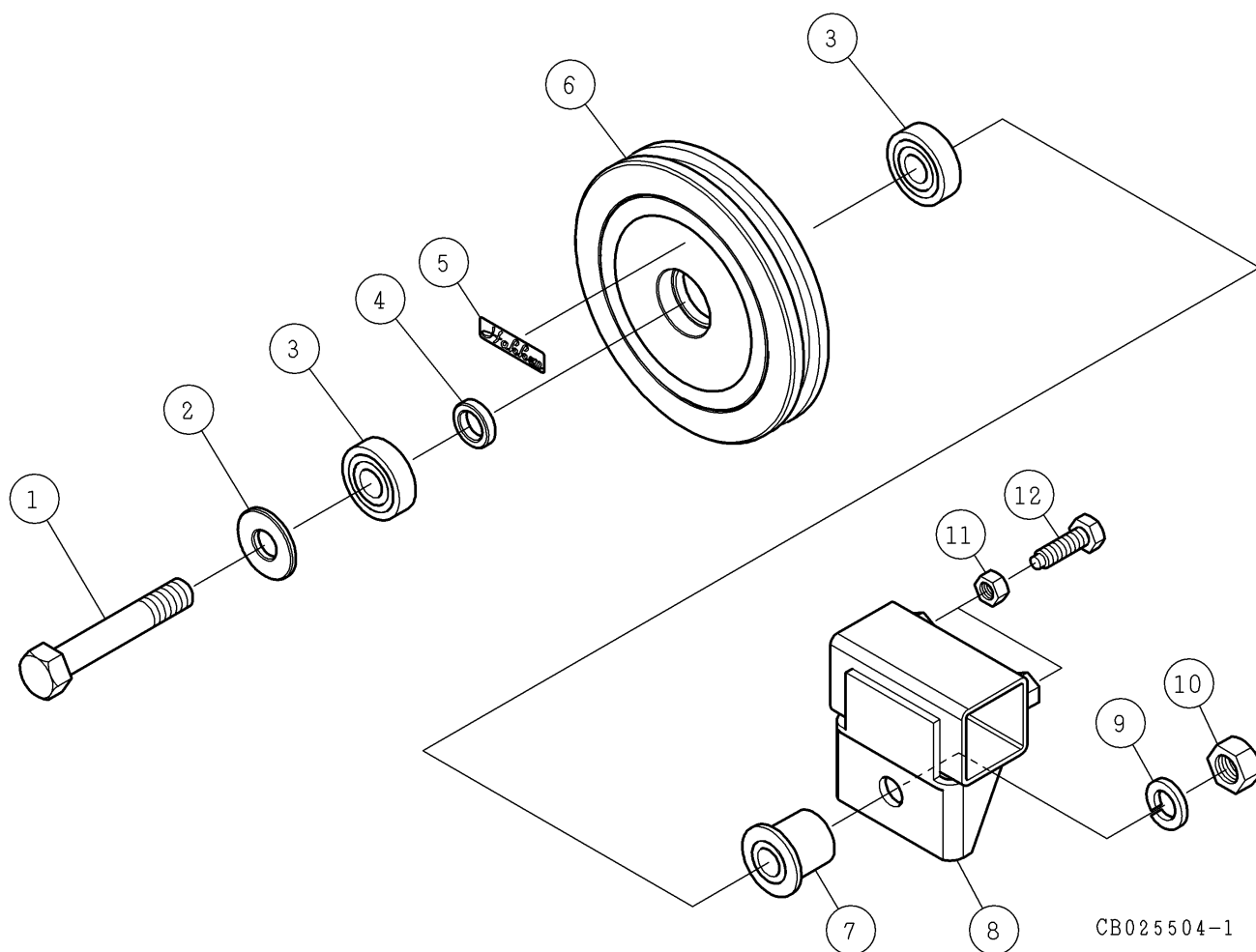
⚠注意

- 注1) 製品の販売中止後7年または製造中止後10年を経過した時点で、部品の在庫補充が停止となり、在庫分のみの供給となりますことをご了承願います。
- 注2) 「一点あたり定価」は作成日(修正年月日)時点の価格であり、異なる場合もありますがご了承願います。

符号	修正年月日	修正内容
⚠1	2011.06.21	2頁文書番号の誤記修正
⚠2	2013.11.12	① 2頁番号8のプーリ用ブラケットの寸法変更 ② 定価改定の実施

作成日 2011年 04月 05日

株式会社コンセック



番号	コード	部品名・規格	個数	備考
1	002001717	六角ボルト(特)M20×120L	1	
2	002001718	ベアリング押え DSM	1	
3	003606304	ボールベアリング 6304-2NSE	2	
4	002001160	スペーサ φ32×t8 G	1	
5	002002303	Hakkenシール 59×16	1	
6	————	φ200樹脂プーリG	1	非売品
8	002003896	プーリ用ブラケット DSM L120	1	新)
	002001715	プーリ用ブラケット DSM L150	1	旧)製造中止
9	003342000	ばね座金 2号 20 三価白	1	
10	003282000	六角ナット M20 三価白	1	
11	003281204	六角ナット W1/2 三価白	2	
12	002002772	六角ボルト(11T)W1/2×43	2	
—	000208283	φ200樹脂プーリG本体組	1	上記3~6の組合せ