

パーツリスト

C-83

φ200・φ220樹脂ガイドプーリGX組

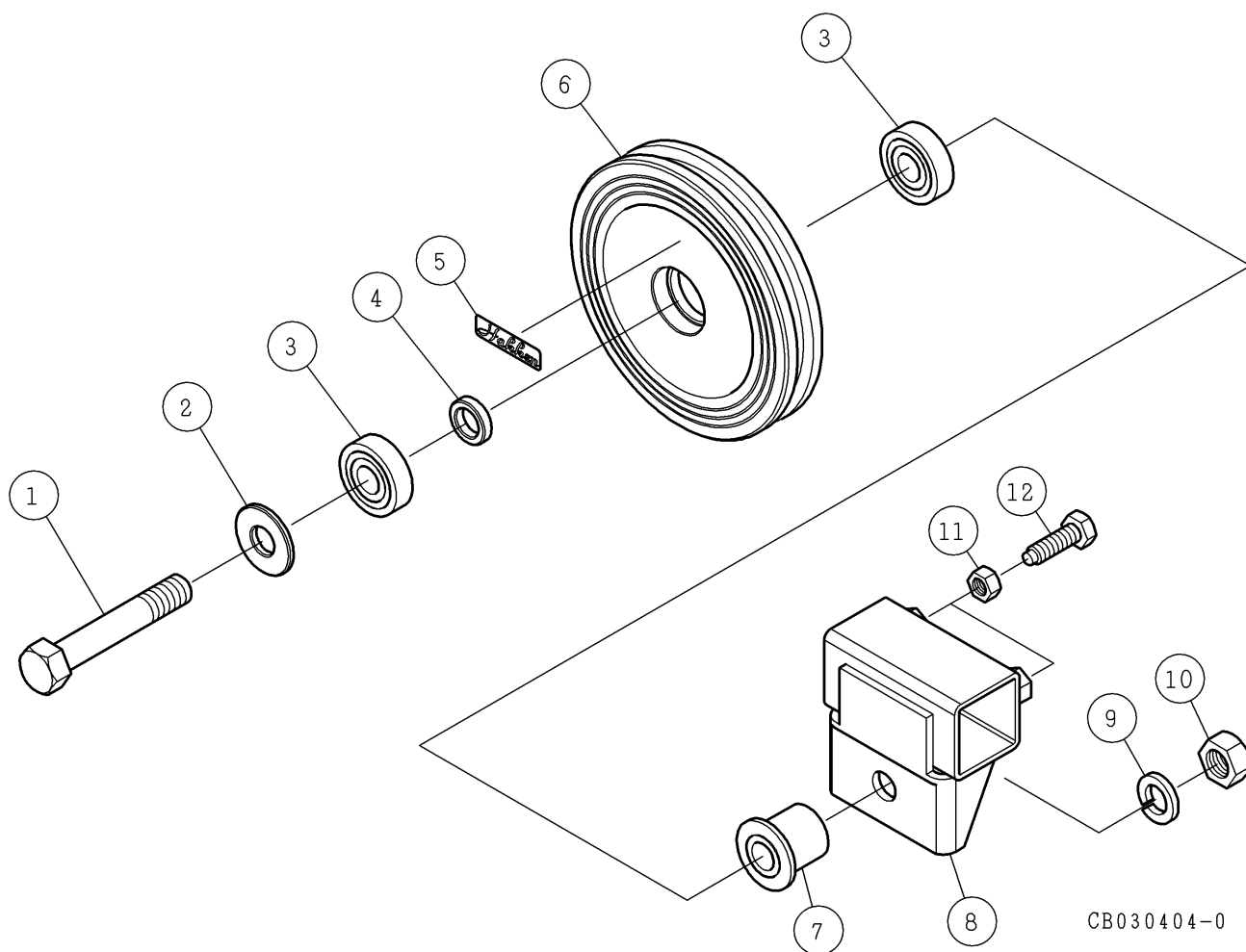
⚠注意

- 注1) 製品の販売中止後7年または製造中止後10年を経過した時点で、部品の在庫補充が停止となり、在庫分のみの供給となりますことをご了承願います。
- 注2) 「一点あたり定価」は作成日(修正年月日)時点の価格であり、異なる場合もありますがご了承願います。

符号	修正年月日	修正内容
⚠	2012.07.03	2頁番号8のプーリ用ブラケットの寸法変更
⚠	2013.11.11	定価改訂の実施

作成日 2012年 07月 03日

株式会社コンセック



番号	コード	部品名・規格	個数	備考
1	002001717	六角ボルト(特)M20×120L	1	
2	002001718	ベアリング押え DSM	1	
3	003606304	ボールベアリング 6304-2NSE	2	
4	002001160	スペーサ φ32×t8 G	1	
5	002002303	Hakkenシール 59×16	1	
6	————	φ200樹脂プーリGX	1	非売品
	————	φ220樹脂プーリGX	1	非売品
7	002001716	スペーサ φ50 DSM	1	
8	002003896	プーリ用ブラケット DSM L120	1	新)No.0612以降
	002001715	プーリ用ブラケット DSM L150	1	旧)製造中止
9	003342000	ばね座金 2号 20	1	
10	003282000	六角ナット M20	1	
11	003281204	六角ナット W1/2	2	
12	002002772	六角ボルト(11T)W1/2×43	2	
—	000208286	φ200樹脂プーリGX本体組	1	上記3~6の組合せ
—	000208287	φ220樹脂プーリGX本体組	1	上記3~6の組合せ