

パーツリスト

C-90

電柱切断ワイヤーソー UPW-100A

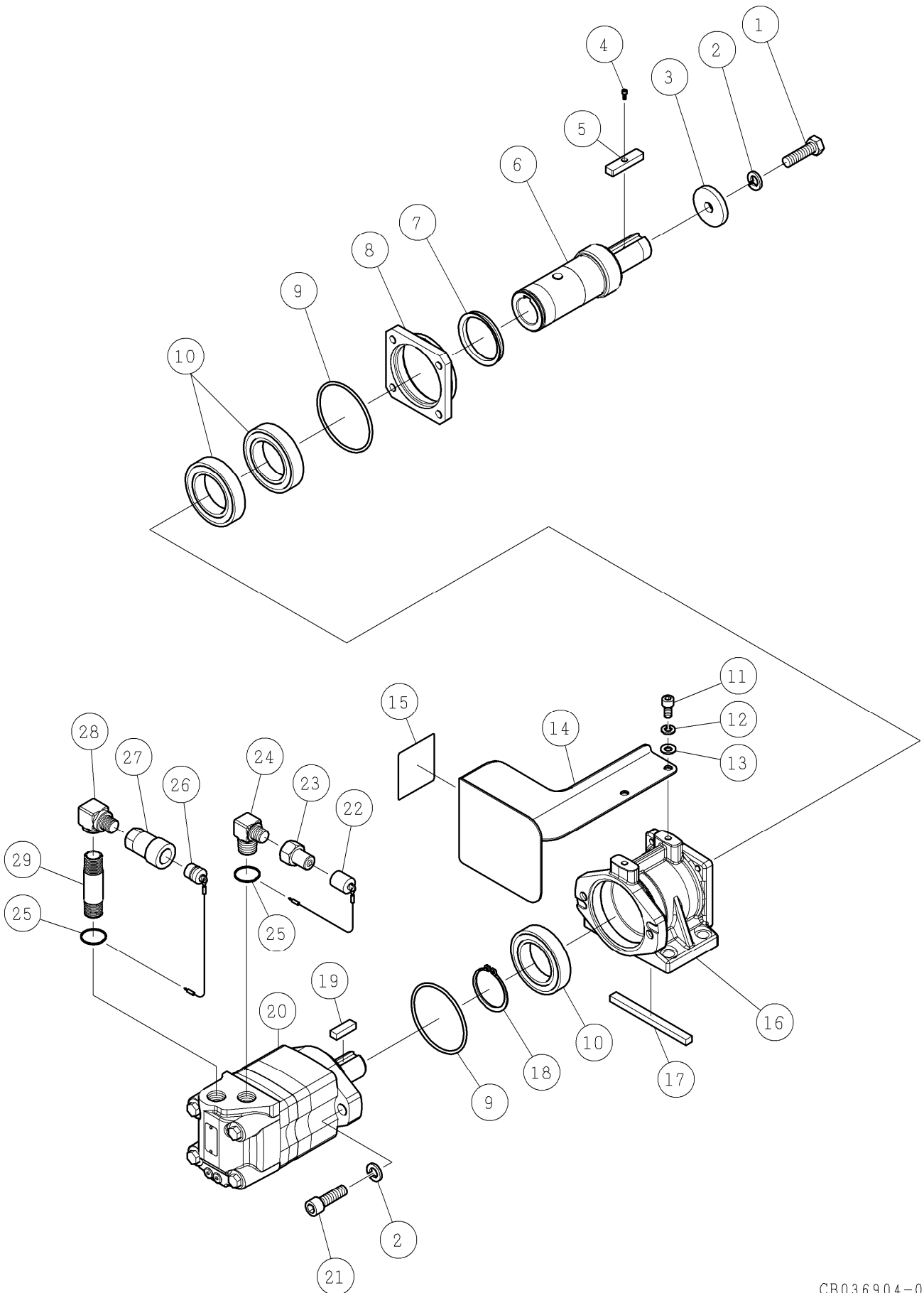
⚠注意

- 注1) 製品の販売中止後7年または製造中止後10年を経過した時点で、部品の在庫補充が停止となり、在庫分のみでの供給となりますことをご了承願います。
- 注2) 「一点あたり定価」は作成日（修正年月日）時点の価格であり、実際と異なる場合もありますがご了承願います。

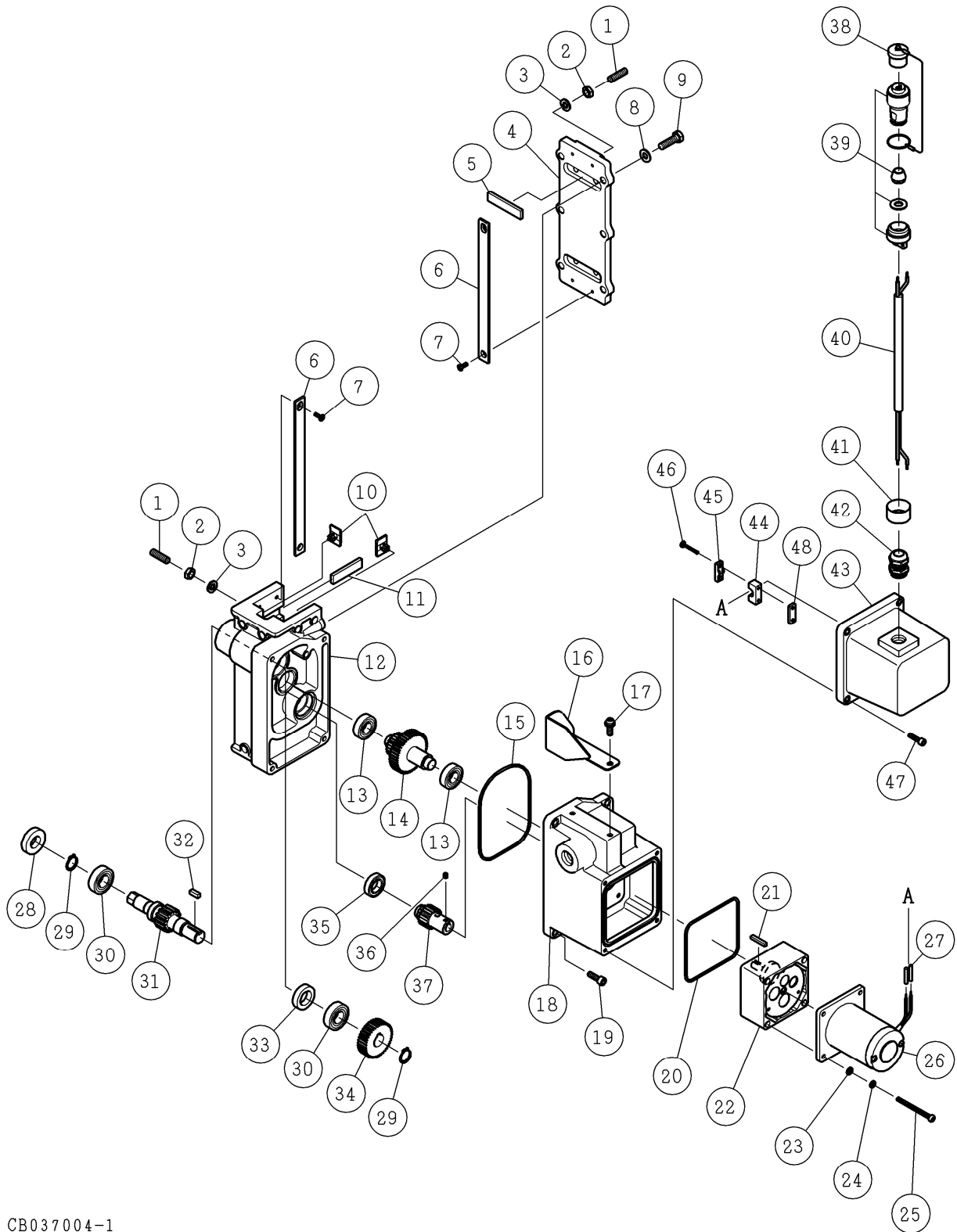
符号	修正年月日	修正内容
⚠	—	
⚠	2022.06.28	6 頁 44・46 部品変更、48 部品追加 6 頁 41・42 部品変更

作成日 2020年01月06日

株式会社コンセック



番号	コード	部品名・規格	個数	備考	
1	003160377	六角ボルト(11T) M12×40	1		
2	003341200	ばね座金 2号 12	3		
3	002003168	特殊ワッシャ M12 DSX	1		
4	003380308	六角穴付ボルト M3×8	1		
5	002003128	セットキー 10×8×50 DSX	1		
6	002004188	メインシャフト U100A	1		
7	003135880	オイルシール TC588012	1		
8	002004085	オイルシールハウジング 102A	1		
9	003128257	Oリング C0825G	2		
10	003016010	ボールベアリング 6010ZZ	3		
11	003380815	六角穴付ボルト M8×15	2		
12	003340800	ばね座金 2号 8	2		
13	003330800	平座金(並丸) 8	2		
14	002004192	カプラガード U100A	1		
15	002004193	UPW-100A 銘板	1		
16	002004086	ベアリングハウジング 102A	1		
17	002001271	キー 10×8×105 (旧JIS)	1		
18	003110500	スナップリング S-50	1		
19	————	平行キー 10×8×31.5	1	20に付属	
20	002101862	油圧モータ 2-060AJ2CE塗装品	1	ダークグレー	
21	003381240	六角穴付ボルト M12×40(全ねじ)	2		
22	003161236	ダストキャップ Y-1657-06R	1		
23	003161235	高圧用カップリング Y-160M-06S	1		
24	003161237	オス90度エルボ 2086-0806	1		
25	003161049	二重リング リン-227B	2		
26	003161238	ダストプラグ Y-1659-06R	1		
27	003161239	高圧用カップリング Y-160F-06S	1		
28	003161240	オスメス90度エルボ 2088-0608	1		
29	002002312	接続パイプ 80L	1		

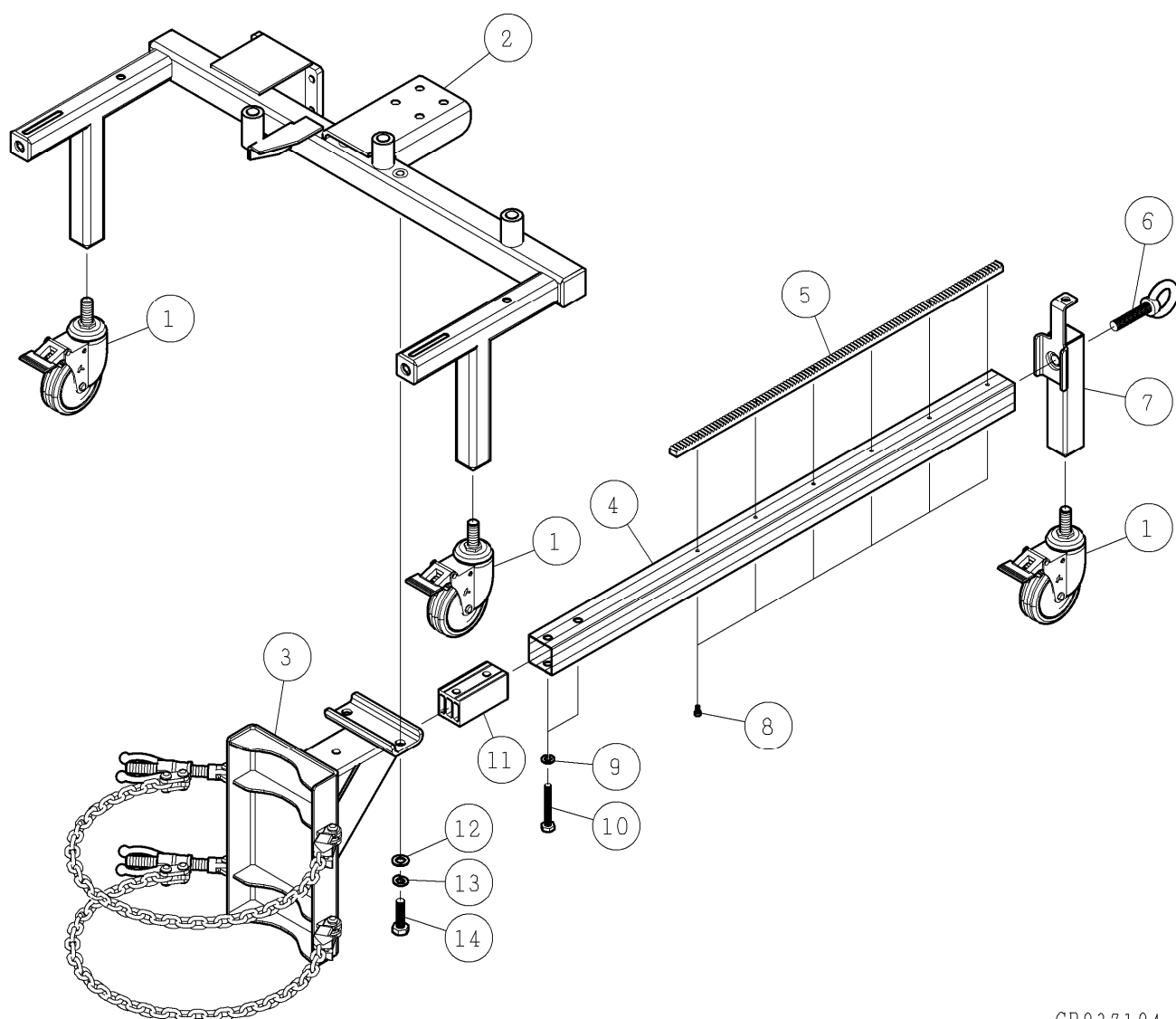


番号	コード	部品名・規格	個数	備考
1	003420849	六角穴付止ねじ(平先) M8×30	6	
2	003280803	六角ナット(3種) M8	6	
3	003340800	ばね座金 2号 8	6	
4	002004194	クランプカバー U100A	1	
5	002000229	プレート M・ON・6N・M5	2	
6	002001270	スライドプレート 大 ZR	4	
7	002001012	十字皿小ねじ M4×12 ドライ	8	
8	003330801	平座金(小丸) 8	6	
9	003200830	六角ボルト M8×30(全ねじ)	6	
10	002001010	スライドプレート 小 6N・M55	8	
11	002003145	プレート 13×52×t4.5 DSX	2	
12	002003136	クランプ本体 DSX・U100A	1	
13	003016002	ボールベアリング 6002ZZ	2	
14	002004197	軸付ギヤ 1.25M×23T/40T U100A	1	
15	003121201	Oリング S120	1	
16	002004198	矢印プレート U100A	1	
17	003550615	座金組込P3十字ナベ小ねじ M6×15 SUS	2	
18	002004195	ギヤボックス U100A	1	
19	003380620	六角穴付ボルト M6×20	4	
20	003121151	Oリング S115	1	
21	————	片丸キー(h9) 4×4×25	1	22に付属
22	003160727	ギヤヘッド 8RH2-D18S415	1	
23	003330500	平座金(並丸) 5	4	
24	003340500	ばね座金 2号 5	4	
25	003230560	十字ナベ小ねじ M5×60	4	22に付属
26	003160015	DCモータ GEELM-23B	1	
27	003150087	圧着端子 NC-2.0	2	
28	003131735	オイルシール ISD17358	1	
29	003110170	スナップリング S-17	2	
30	003606003	ボールベアリング 6003-2NSE	2	
31	002003147	軸付ギヤ 2M×14T DSX	1	
32	002001705	キー 5×5×14 (旧JIS)	1	
33	003132032	シール ISD20328	1	
34	002003146	平ギヤ 1.25M×38T DSX	1	
35	003016903	ボールベアリング 6903ZZ	1	
36	003220505	六角穴付止ねじ(クボミ先)M5×5	1	
37	002003148	平ギヤ 1.25M×20T DSX	1	
38	003150943	プラグキャップ NAW-20-PCa	1	
39	003150942	プラグ NAW-202-PMK10	1	
40	003150941	コード □2 2芯 362mm VCT	1	

番号	コード	部品名・規格	個数	備考
41	003150993	ニシチューブ NPR30-15-1 15mm ^(新型)	1	No.0521001 以降
	—————	ニシチューブ NPR40-20-1 23mm^(旧型)	1	
42	003150992	SCロック SCBR-G01212 ^(新型) (注1)	1	No.0521001 以降
	—————	キャプコン OAW1M12^(旧型)	1	製造中止
43	002004196	モータケース U100A	1	
44	002004354	ケーブル受け 102A ^(新型) (注2)	1	No.0521001 以降
	—————	ケーブル受け 102A^(旧型)	1	
45	002100758	コードクリップ 6N・M55	1	
46	003230425	十字ナベ小ねじ M4×25 ^(新型)	2	No.0521001 以降
	003230412	十字ナベ小ねじ M4×12 ^(旧型)	2	
47	003380520	六角穴付ボルト M5×20	4	
48	002004352	板ナット 102A ^(新型)	1	No.0521001 以降

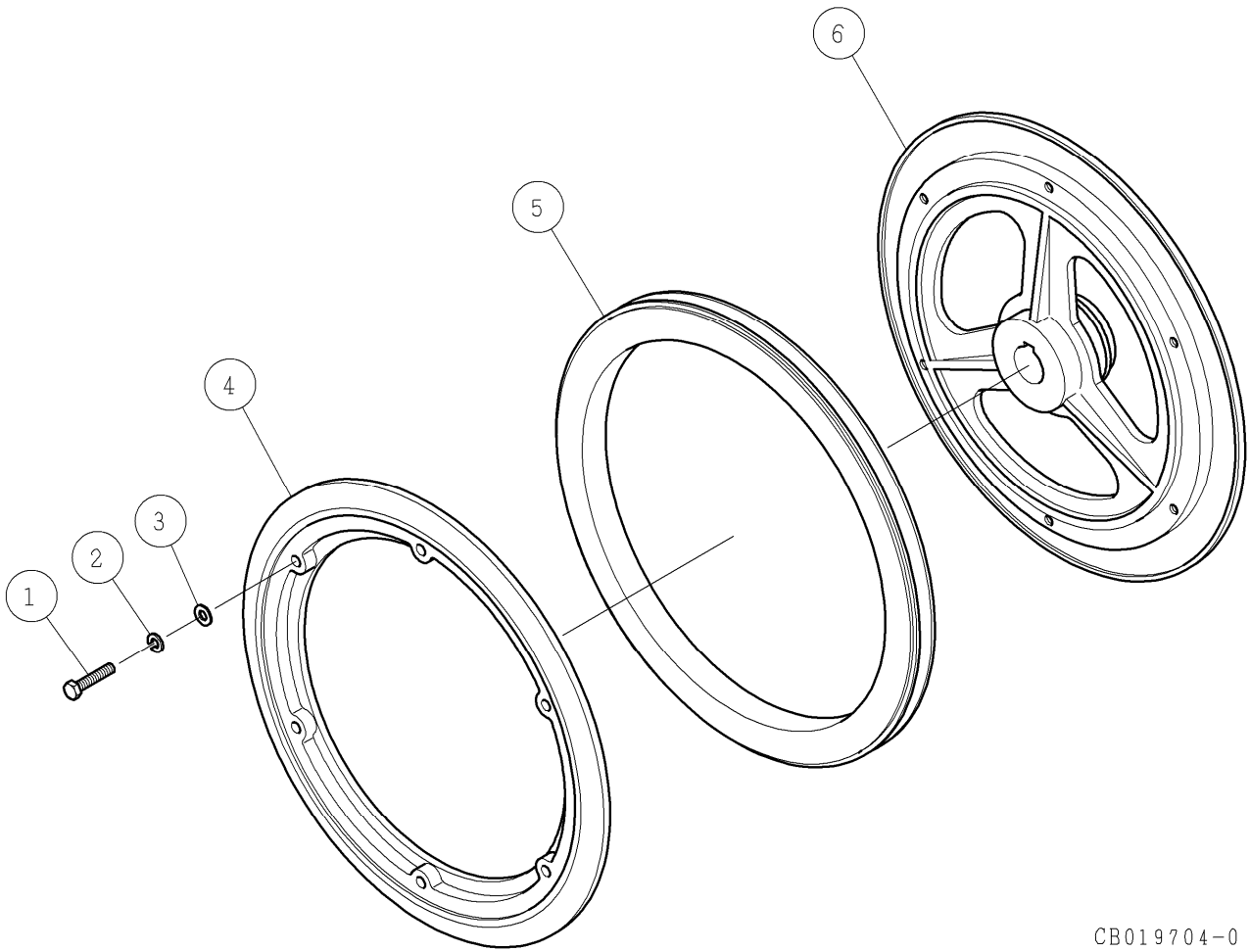
(注1) 番号42「キャプコン OAW1M12」を「SCロック SCBR-G01212」に変更する場合、番号41「ニシチューブ NPR30-15-1」とセットで交換してください。

(注2) 番号44「ケーブル受け 102A^(旧型)」を「ケーブル受け 102A^(新型)」に変更する場合、番号46「十字ナベ小ねじ M4×25」および番号48「板ナット 102A」とセットで交換してください。



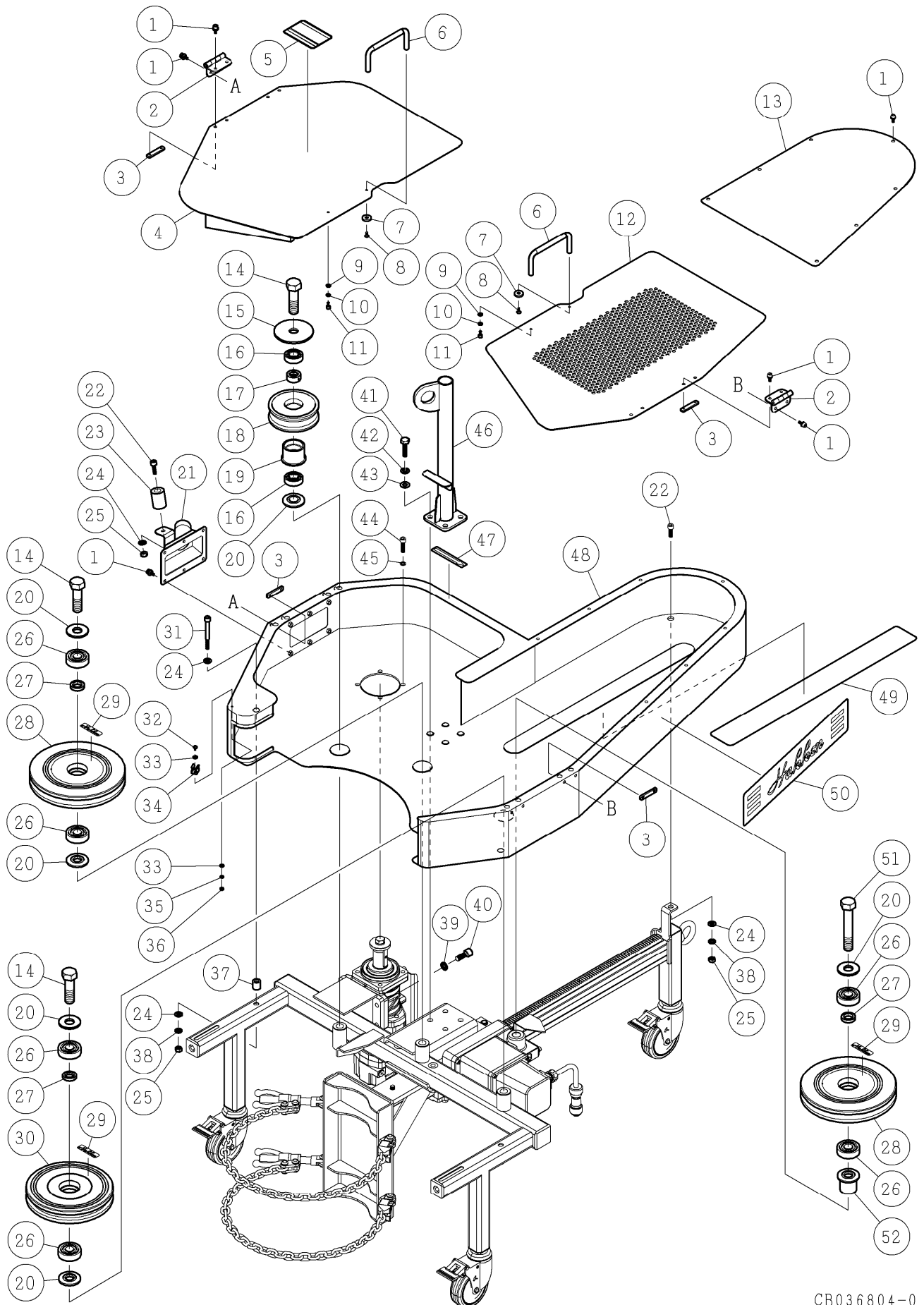
CB037104-0

番号	コード	部品名・規格	個数	備考
1	003161246	キャスター 915MA-RB100	3	
2	002004215	フレーム本体 U100A	1	
3	002004219	ベース本体 U100A	1	
4	002004220	ポール □49×956L U100A	1	
5	002004218	ラック 2M×13.5×14×671.5L	1	
6	003161250	アイボルト M16×70	1	
7	002004221	スタンドポール上 U100A	1	
8	003380510	六角穴付ボルト M5×10	6	
9	003341000	ばね座金 2号 10	2	
10	003201070	六角ボルト M10×70	2	
11	002003316	パイプインサート S493	1	
12	003331204	平座金(並丸) 1/2	2	
13	003341204	ばね座金 2号 1/2	2	
14	003160549	六角ボルト(11T) W1/2×45 (全ねじ)	2	



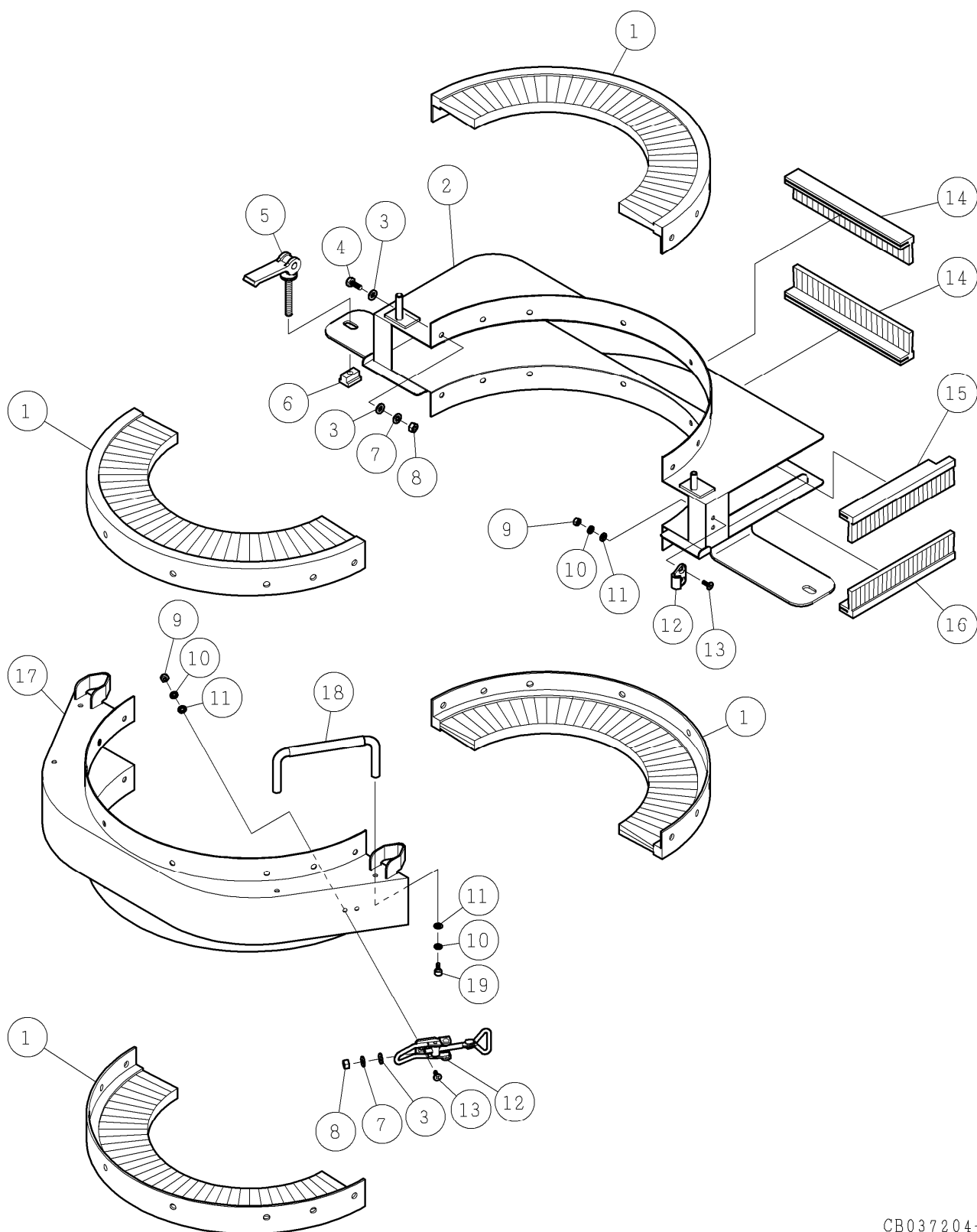
CB019704-0

番号	コード	部品名・規格	個数	備考
1	003160550	六角ボルト(11T) M8×40(全ねじ) ^(*1)	6	
2	003340800	ばね座金 2号 8 ^(*1)	6	
3	003330800	平座金(並丸) 8 ^(*1)	6	
4	————	ホイールカバー φ400 ^(*1)	1	
5	002003196	ゴムリング φ400 DSX ^(*1)	1	
6	————	ホイール φ400 ^(*1)	1	
*1	002003169	メインプーリ組 DSX	1	上記 1~6 の組合せ

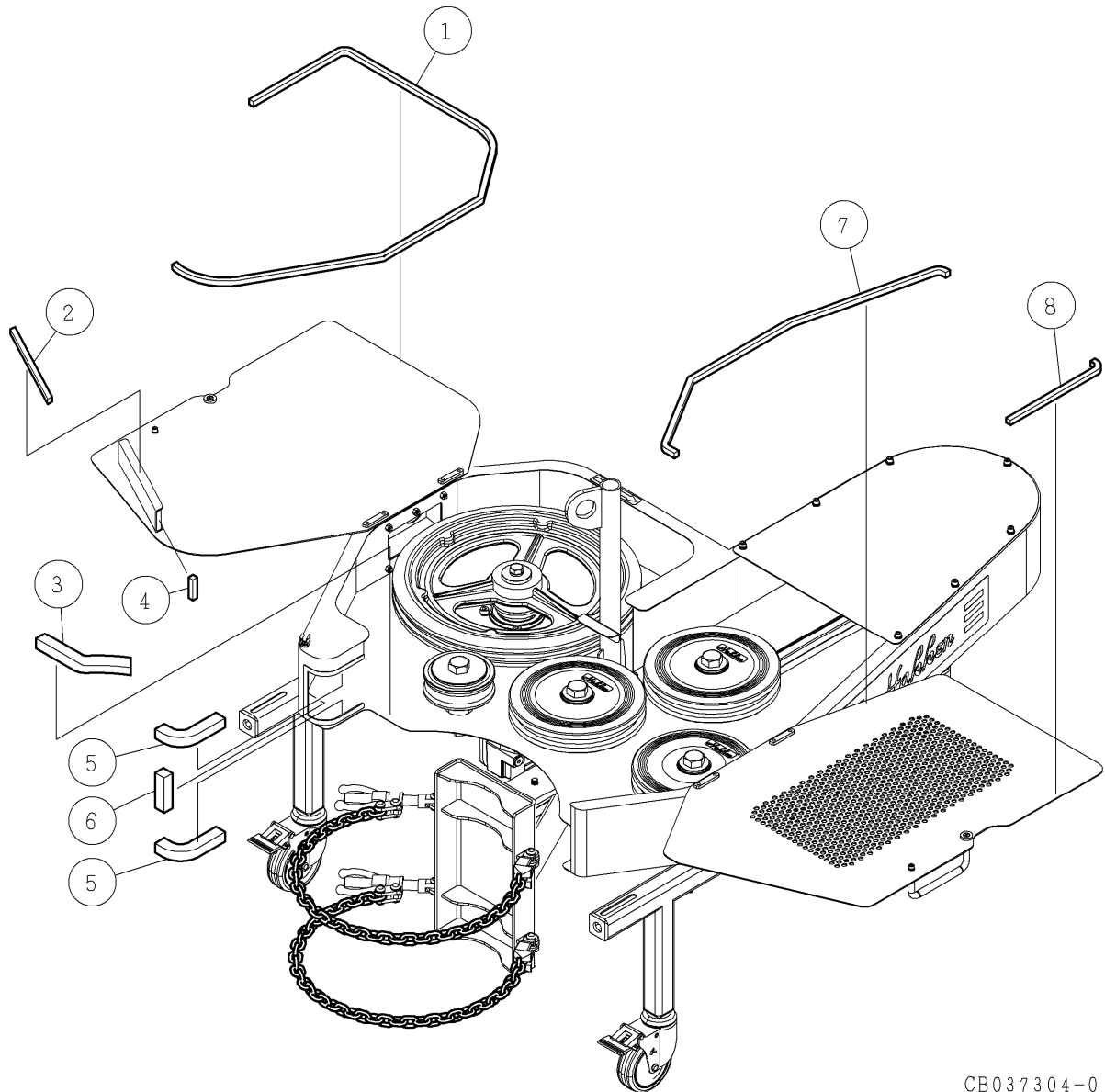


番号	コード	部品名・規格	個数	備考
1	003161251	座金組込P3六角穴付ボルト M6×15	29	
2	003161242	蝶番 SHHPS8-2	4	
3	002004214	ナットプレート U100A	8	
4	002004208	ワイヤーカバー左扉 U100A	1	
5	002004212	警告・注意シール U100A	1	
6	003161241	ラバー付取手 UWANL10-125-50	2	
7	003161244	マグネット NHXCC 20-4	2	
8	003251512	十字皿小ねじ M5×12	2	
9	003330500	平座金(並丸) 5	2	
10	003340500	ばね座金 2号 5	2	
11	003380510	六角穴付ボルト M5×10	2	
12	002004209	ワイヤーカバー右扉 U100A	1	
13	002004210	ワイヤーカバー固定扉 U100A	1	
14	002004231	六角ボルト M20×70L	3	
15	002002446	ベアリング押え φ90	1	
16	003606004	ボールベアリング 6004-2NSE	2	
17	002003152	スペーサ 20×28×14 DSX	1	
18	002003158	補助プーリ DSX	1	
19	002003153	補助プーリ用軸受け DSX	1	
20	002001718	ベアリング押え DSM	6	
21	002004206	集じんフード U100A	1	
22	003380825	六角穴付ボルト M8×25	2	
23	003161245	ゴムクッション RBZNK30-40-M8	1	
24	003330800	平座金(並丸) 8	7	
25	003280800	六角ナット M8	4	
26	003606304	ボールベアリング 6304-2NSE ^{(*1)(*2)}	6	
27	002001160	スペーサ φ32×t8 G ^{(*1)(*2)}	3	
28	————	Φ220樹脂プーリGX ^(*2)	2	
29	002002303	Hakkenシール 59×16 ^{(*1)(*2)}	3	
30	————	φ200樹脂プーリGX ^(*1)	1	
31	003380880	六角穴付ボルト M8×80	2	
32	003230410	十字ナベ小ねじ M4×10	1	
33	003330400	平座金(並丸) 4	2	
34	002004213	ワイヤーホルダ U100A	1	
35	003340400	ばね座金 2号 4	1	
36	003280400	六角ナット M4	1	
37	003161254	金属カラー FNCLM-V9-D18-L18.5	2	
38	003340800	ばね座金 2号 8	3	
39	003341202	CS用ばね座金 12	4	
40	003381230	六角穴付ボルト M12×30	4	

番号	コード	部品名・規格	個数	備考	
41	003161252	六角ボルト(10.9T) M10×40	4		
42	003341000	ばね座金 2号 10	4		
43	003331000	平座金(並丸) 10	4		
44	003380830	六角穴付ボルト M8×30(全ねじ)	4		
45	003340802	CS用ばね座金 8	4		
46	002004217	吊りポール U100A	1		
47	002004216	回転方向シール U100A	1		
48	002004211	ワイヤーカバー U100A	1		
49	002004205	目盛シール U100A	1		
50	002101951	Hakkenシール H90×L452	1		
51	002001717	六角ボルト(特) M20×120L	1		
52	002001716	スペーサ φ50 DSM	1		
*1	000208286	Φ200樹脂プーリGX本体組	1	上記26,27,29,30の 組合せ	
*2	000208287	Φ220樹脂プーリGX本体組	1	上記26~29の組合せ	



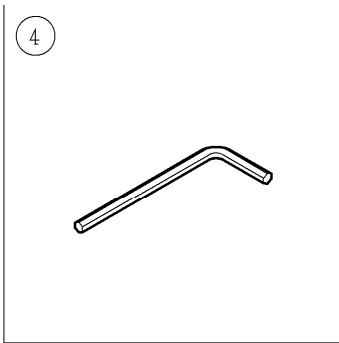
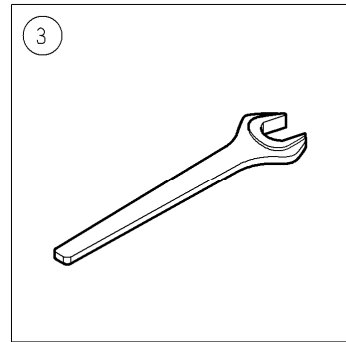
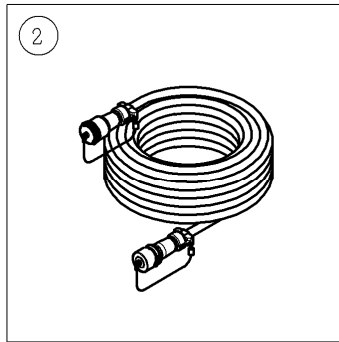
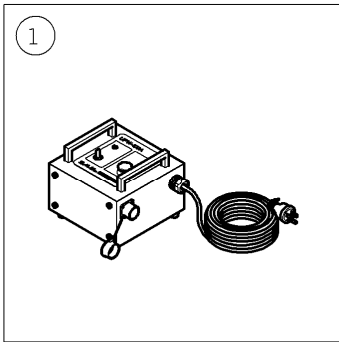
番号	コード	部品名・規格	個数	備考	
1	002004223	ブラシ BF15 612mm	4		
2	002004222	電柱カバー U100A	1		
3	003330600	平座金(並丸) 6	66		
4	003161249	十字アプセットボルト M6×16	32		
5	003161243	クイックレバー CLCK8-60-B	2	付属ナットは使用しない	
6	003161247	Tスロットナット 1008-TNK	2		
7	003340600	ばね座金 2号 6	34		
8	003280600	六角ナット M6	34		
9	003280500	六角ナット M5	8		
10	003340500	ばね座金 2号 5	12		
11	003330500	平座金(並丸) 5	12		
12	003161248	アジャストファスナー C-1222N	2		
13	003251512	十字皿小ねじ M5×12	8		
14	002004226	ブラシ BF10 200mm	2		
15	002004224	ブラシ上 BF10 177mm	1		
16	002004225	ブラシ下 BF10 177mm	1		
17	002004227	後付カバー U100A	1		
18	003161241	ラバー付取手 UWANL 10-125-50	2		
19	003380512	六角穴付ボルト M5×12	4		



CB037304-0

番号	コード	部品名・規格	個数	備考
1	————	パッキンテープ TWST-1010 1330mm	1	
2	————	パッキンテープ TWST-1010 200mm	1	
3	————	パッキンテープ TWST-2020 180mm	1	
4	————	パッキンテープ TWST-1010 40mm	1	
5	————	ゴムパッキン 209-2201 140mm	2	
6	————	ゴムパッキン 209-2201 70mm	1	
7	————	パッキンテープ TWST-1010 750mm	1	
8	————	パッキンテープ TWST-1010 230mm	1	
*1	003161260	パッキンテープ TWST-1010 2000mm ^(注1)	1	1,2,4,7,8に使用
*2	003161259	パッキンテープ TWST-2020 2000mm ^(注1)	1	3に使用
*3	003161261	ゴムパッキン 209-2201 1000mm ^(注1)	1	5,6に使用

(注1) *1～*3は、定尺品です。必要な長さに切断して取付けてください。
 なお、受注後発注となりますので、納期が数日かかります。



CB037604-0

番号	コード	部品名・規格	個数	備考
1	002102533	操作盤 U100A	1	※C-91
2	002102534	接続コード U100A	1	※C-92
3	003160632	片口スパナ 13mm N	1	
4	003160087	六角棒レンチ 4mm	1	

※印の部品は、別紙のパーツリストを参照してください。