

## パーツリスト

C-97

小型油圧ワイヤーソー DSM-103A

## ⚠注意

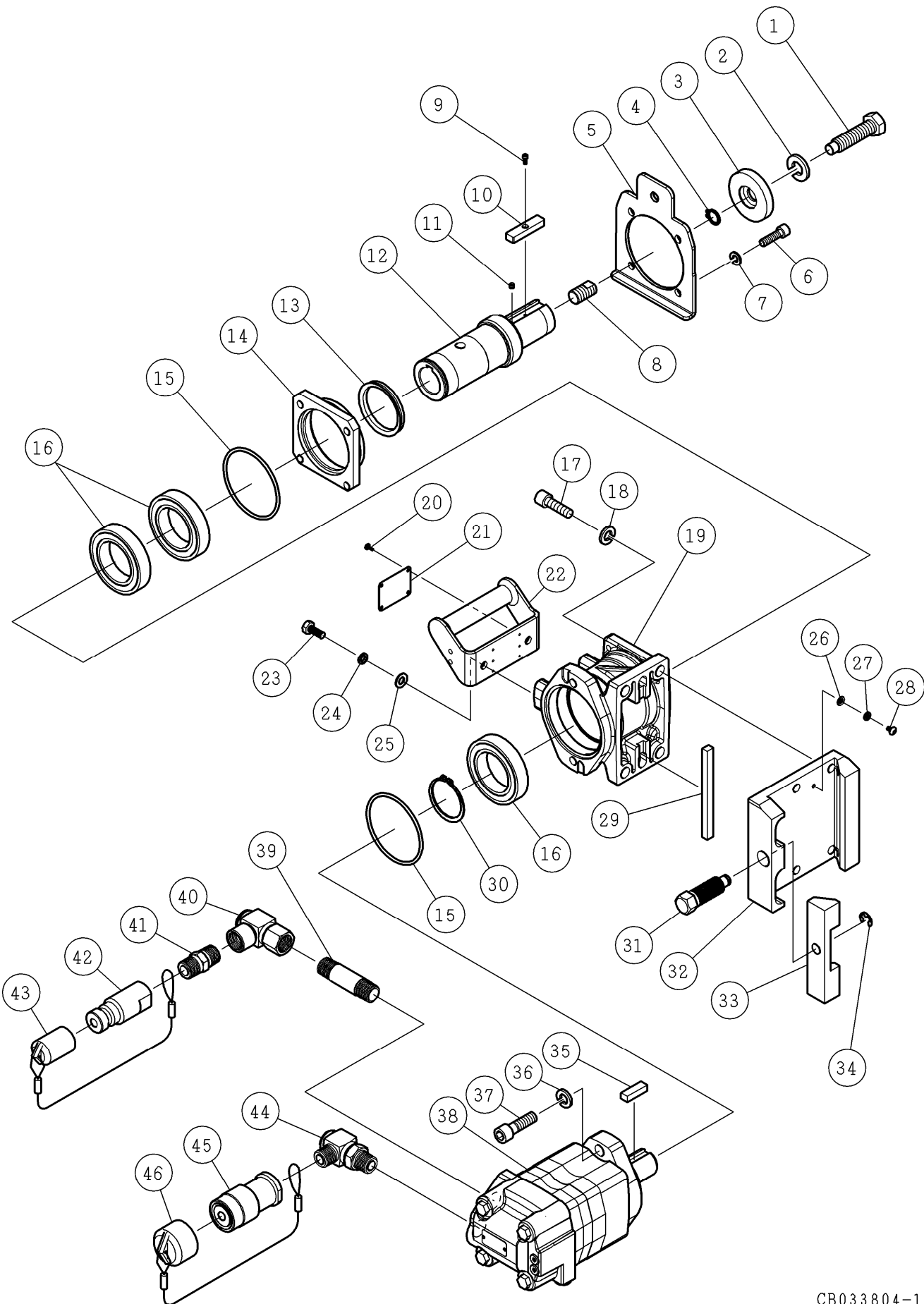
- 注1) 製品の販売中止後7年または製造中止後10年を経過した時点で、部品の在庫補充が停止となり、在庫分のみでの供給となりますことをご了承願います。
- 注2) 「一点あたり定価」は作成日（修正年月日）時点の価格であり、実際と異なる場合もありますがご了承願います。

符号	修正年月日	修正内容
⚠	-	
⚠	2021.11.16	操作盤 BW-102A を BW-103A に修正
⚠	2022.01.19	3 頁番号 34 定価修正

作成日 2021年 06月 23日

株式会社コンセック

製品名:メインモータ組 PW-102A



小型油圧ワイヤーソー DSM-103A (メインモータ組)

文書番号 A5570-02 頁 3/19

製品名:メインモータ組 PW-102A

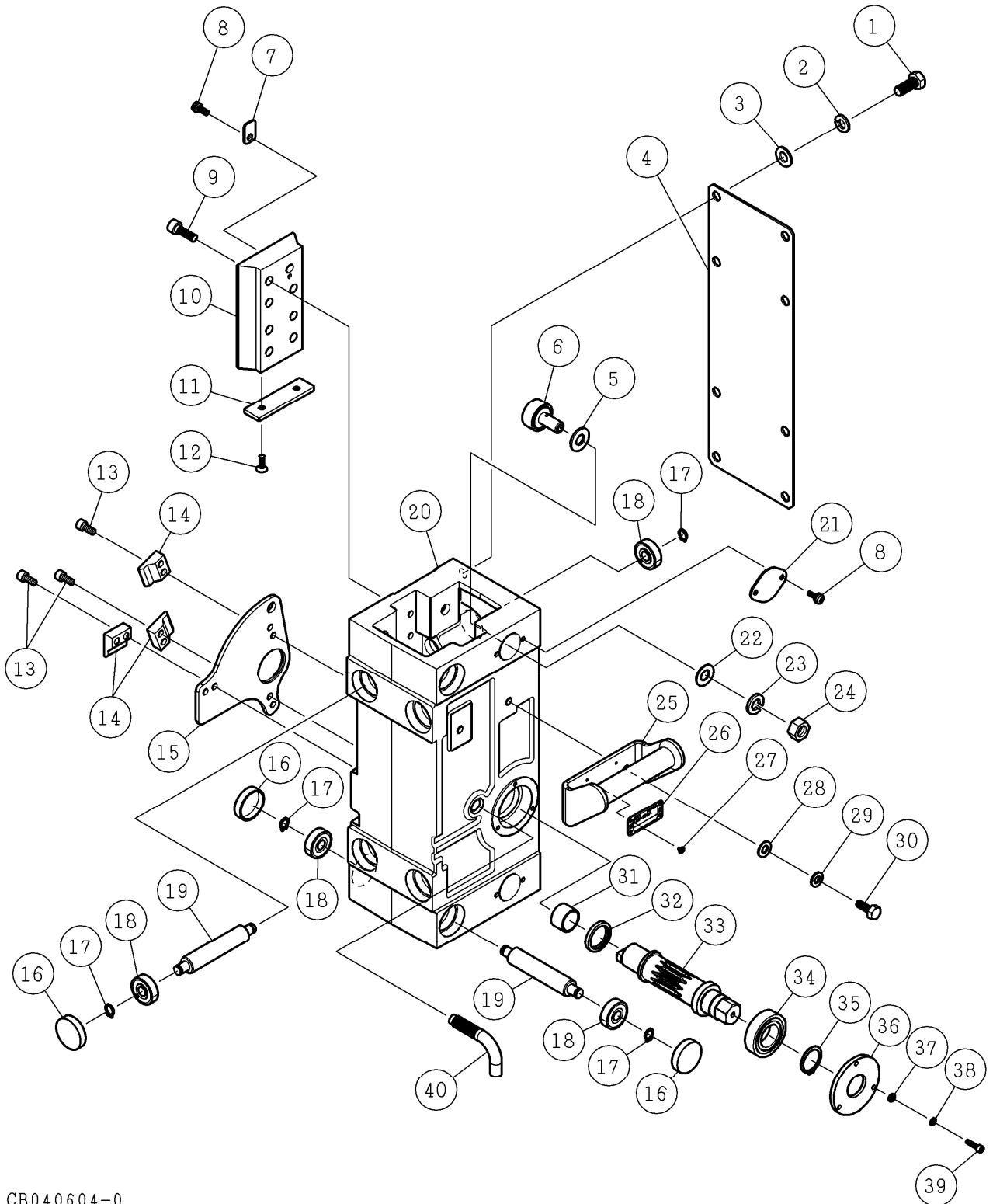
番号	コード	部品名・規格	個数	備考	一点あたり定価
1	002003843	特殊ボルト M16×52 S21 101A <sup>(*1)</sup>	1		
2	003341600	ばね座金 2号 16 <sup>(*1)</sup>	1		
3	002003844	特殊段付きワッシャ 101A <sup>(*1)</sup>	1		
4	003110160	スナップリング S-16 <sup>(*1)</sup>	1		
5	002004082	ガイドプレート 102A	1		
6	003380830	六角穴付ボルト M8×30 (全ねじ)	4		
7	003340802	CS用ばね座金 8	4		
8	002003812	六角穴付止ねじ M16×25 101A	1		
9	003380308	六角穴付ボルト M3×8	1		
10	002002800	セットキー 12×8×50 DSMA	1		
11	003420506	六角穴付止ねじ(クボミ先)M5×6	1		
12	002003809	メインシャフト 101A	1		
13	003135880	オイルシール TC588012	1		
14	002004085	オイルシールハウジング 102A	1		
15	003128257	Oリング C0825G	2		
16	003016010	ボールベアリング 6010ZZ	3		
17	003381230	六角穴付ボルト M12×30	4		
18	003341202	CS用ばね座金 12	4		
19	002004086	ベアリングハウジング 102A	1		
20	003160341	十字バインド小ねじ M3×8	4		
21	002004081	PW-102A 銘板	1		
22	002004077	取手 102A	1		
23	003200820	六角ボルト M8×20	2		
24	003340800	ばね座金 2号 8	2		
25	003330800	平座金(並丸) 8	2		
26	003330500	平座金(並丸) 5	1		
27	003340500	ばね座金 2号 5	1		
28	003480508	六角穴付ボタンボルト M5×8	1		
29	002001271	キー 10×8×105 (旧JIS)	1		
30	003110500	スナップリング S-50	1		
31	002002799	ロックボルト DSMA	1		
32	002004084	ロックライナ 102A	1		
33	002004083	ロックブロック 102A	1		
34	003110092	E型止メ輪 E-9	1		
35	————	平行キー 10×8×31.5	1	38に付属	
36	003341200	ばね座金 2号 12	2		
37	003381240	六角穴付ボルト M12×40 (全ねじ)	2		
38	002101862	油圧モータ 2-06AJ2CE 塗装品	1	ダークグレー	
39	002002312	接続パイプ 80L	1		
40	003160720	スィベルジョイント JL08DD	1		

小型油圧ワイヤーソー DSM-103A (メインモータ組)

製品名:メインモータ組 PW-102A

番号	コード	部品名・規格	個数	備考	一点あたり定価
41	003160266	高圧ニップル 1/2"	1		
42	003160858	日東カプラ プラグ 1/2" F35-4P	1		
43	003160864	日東カプラキャップ プラグ4P用 350-4P-D	1		
44	003160721	スイベルジョイント JL08CC	1		
45	003160859	日東カプラ ソケット 1/2" F35-4S	1		
46	003160865	日東カプラキャップ ソケット4S用 350-4S-D	1		
*1	001390236	組込みボルト M16 101A	1	上記1~4 組合せ	

製品名:クランプ組 CW-103A

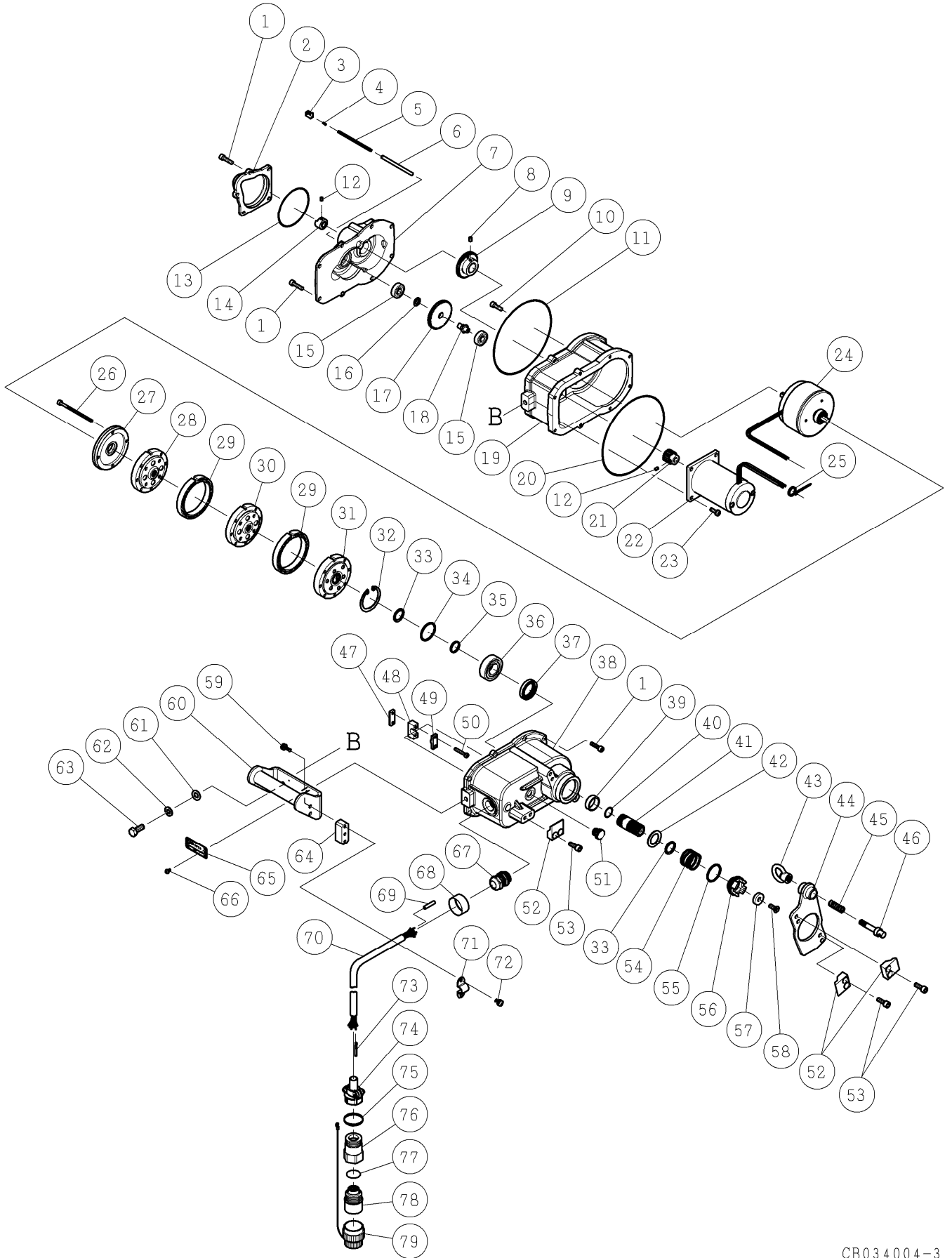


CB040604-0

製品名:クランプ組 CW-103A

番号	コード	部品名・規格	個数	備考	一点あたり定価
1	003201025	六角ボルト M10×25 (全ねじ)	8		
2	003341000	ばね座金 2号 10	8		
3	003331000	平座金(並丸) 10	8		
4	002004364	クランプカバー 103A	1		
5	002004367	スぺーサ φ12×φ25×t2.3	4		
6	003051209	カムフォロア CF12MUU-AB	4		
7	002004377	シールプレート 小 103A	1		
8	003390515	座金組込P3十字ナベ小ねじ M5×15	7		
9	003380825	六角穴付ボルト M8×25	7		
10	002004379	ステイライナ 103A	1		
11	002002783	エンドプレート DSMA	1		
12	003250615	十字皿小ねじ M6×15	2		
13	002002830	六角穴付ボルト M6×20 ドライ	6		
14	002000938	フック(N) EH26	3		
15	002004079	クランププレート 102A	1		
16	003160920	シールキャップ C35 8	8		
17	003110100	スナップリング S-10	12		
18	003636200	ボールベアリング SS6200-2RS	12		
19	002004362	ローラ 103A	6		
20	002004363	クランプ本体 103A	1		
21	002004371	シールプレート 103A	3		
22	003331200	平座金(並丸) 12	4		
23	003341200	ばね座金 2号 12	4		
24	003161281	六角ナット M12 SUS	4	6に付属	
25	002004077	取手 102A	1		
26	002004368	CW-103A 銘板	1		
27	003161227	十字バインド小ねじ M3×4	4		
28	003330800	平座金(並丸) 8	2		
29	003340800	ばね座金 2号 8	2		
30	003200820	六角ボルト M8×20	2		
31	003161232	ダイダイン DDK05 K5B2520	1		
32	003142500	ダストシール VR25A	1		
33	002004365	軸付ギヤ 103A	1		
34	003606005	ボールベアリング 6005-2NSE	1		
35	003110250	スナップリング S-25	1		
36	002004141	軸受けフランジ 102A	1		
37	003330401	平座金(小形丸) 4	3		
38	003340400	ばね座金 2号 4	3		
39	003380415	六角穴付ボルト M4×15	3		
40	002004366	L型ボルト M12×37	1		

製品名:フィード組 FW-102A



小型油圧ワイヤーソー DSM-103A (フィード組)

文書番号 A5570-02 頁 8/19

製品名:フィード組 FW-102A

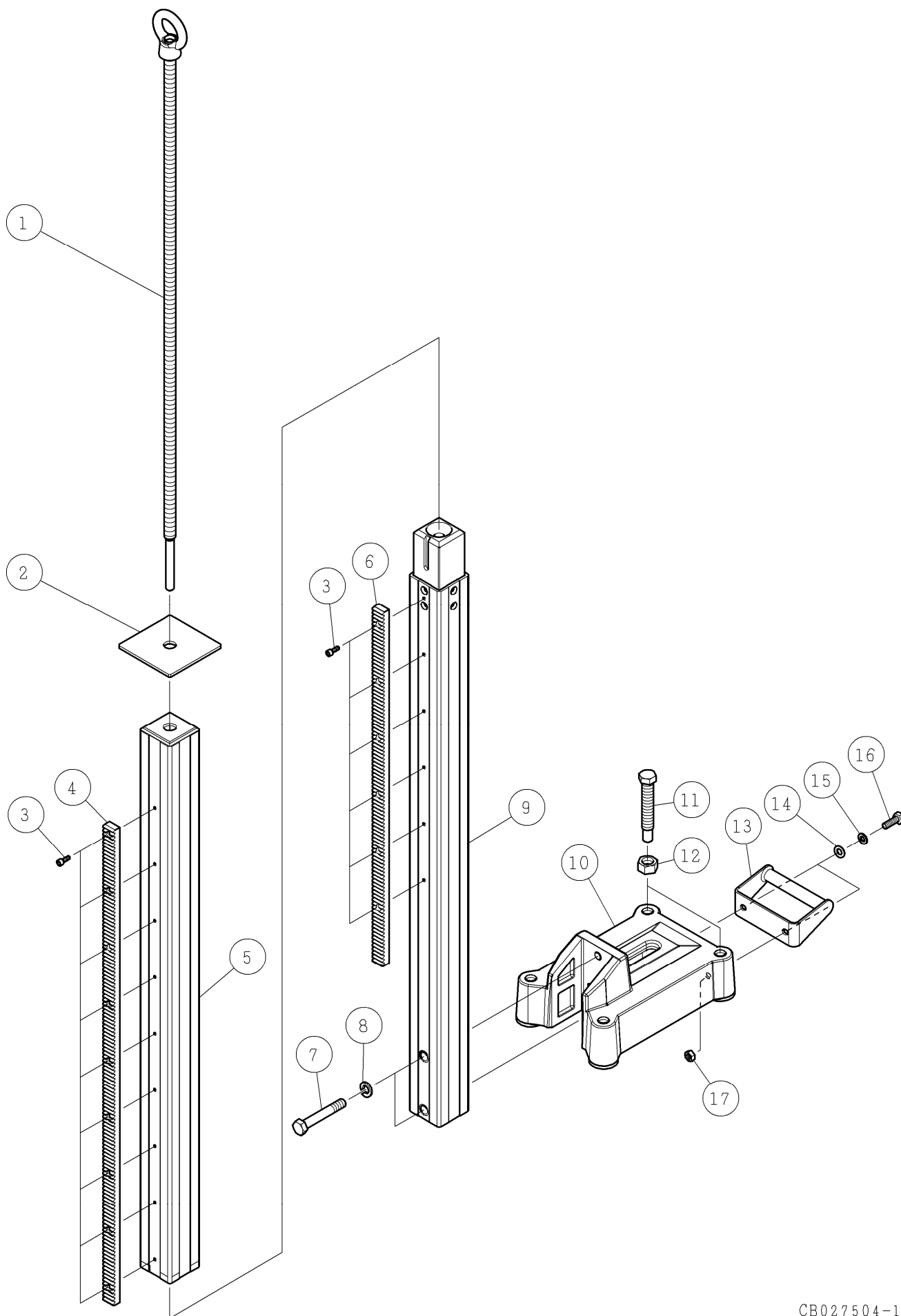
番号	コード	部品名・規格	個数	備考	一点あたり定価
1	003380515	六角穴付ボルト M5×15	21		
2	002004089	ブレーキカバー 102A	1		
3	003150587	プラグハウジング XMP-02V	1		
4	003150592	コンタクト BXA-001T-PO. 6	2		
5	003150857	リード線 AWG22 26cm 青	2		
6	003150822	熱収縮チューブ φ5×φ4.6×240	1		
7	002003820	ギヤカバー 101A	1		
8	003420506	六角穴付止ねじ(クボミ先) M5×6	1		
9	002003822	平歯車 1M 44T 101A	1		
10	003380512	六角穴付ボルト M5×12	3		
11	003121354	Oリング G-135	1		
12	003220405	六角穴付止ねじ(クボミ先) M4×5	2		
13	003120704	Oリング G-70	1		
14	002003824	カップリング 101A	2		
15	003010608	ボールベアリング 608ZZ	2		
16	003161179	金属ワッシャ WSSB14-8-1	1		
17	003161183	平歯車 S1S 50A 0610F	1		
18	002003823	アイドラシャフト 101A	1		
19	002003818	モータケース 101A	1		
20	003121454	Oリング G-145	1		
21	002001721	平ギヤ 1M×19T DSM CON-G0019A	1		
22	003150280	DCモータ GEELM-54	1		
23	003360515	座金組込P2十字ナベ小ねじ M5×15	4		
24	002102359	ヒステリシスクラッチ HC5-05	1		
25	003150247	ケーブルタイ 100mm	1		
26	003380470	六角穴付ボルト M4×70	4		
27	002003827	ベアリングフランジ 101A	1		
28	003161182	エルジーマック LGU75-3SAD	1		
29	003160601	スペーサ U75-903	2		
30	003160967	エルジーマック LGU75-4SLD	1		
31	003160287	エルジーマック LGU75-5MLG8	1		
32	003110421	スナップリング H-42	1		
33	003110193	スナップリング ISTW-19	2		
34	003120421	Oリング S-42	1		
35	003120181	Oリング S-18	1		
36	003606004	ボールベアリング 6004-2NSE	1		
37	003135356	オイルシール TC25356 スプリングSUS	1		
38	002004088	ギヤケース 102A	1		
39	002004090	シールリング 102A	1		
40	003120160	Oリング P-16 5,M	1		



製品名:フィード組 FW-102A

番号	コード	部品名・規格	個数	備考	一点あたり定価
41	002004091	セレクションシャフト 102A	1		
42	002004092	スペーサ φ30 102A	1		
43	002004007	アイナット M8 赤	1		
44	002003957	スプリングケース付フックプレート 101A	1		
45	002000842	スプリング EH26	1		
46	002002564	位置決めピン 70A	1		
47	002004352	板ナット 102A	1		
48	002004354	ケーブル受け 102A	1		
49	002100758	コードクリップ 6N, M55	1		
50	003230425	十字ナベ小ねじ M4×25	2		
51	003161174	ベントフィルター PMF-12S	1		
52	002000938	フック(N) EH26	3		
53	003380620	六角穴付ボルト M6×20	6		
54	002003903	ばね φ29.6×30L 101A	1		
55	003120301	Oリング S-30	1		
56	002002938	カップリング 130A	1		
57	002002939	スペーサ φ20 130A	1		
58	002002940	十字皿小ねじ M6×16 ドライ	1		
59	003390515	座金組込P3十字ナベ小ねじ M5×15	2		
60	002004077	取手 102A	1		
61	003330800	平座金(並丸) 8	2		
62	003340800	ばね座金 2号 8	2		
63	003200816	六角ボルト M8×16	2		
64	002004074	サドル用スペーサ 102A	1		
65	002004087	FW-102A 銘板	1		
66	003160341	十字バインド小ねじ M3×8	4		
67	003150992	SCロック SCBR-G01212	1		
68	003150993	ニシチューブ NPR30-15-1 15mm	1		
69	003150165	圧着端子 NC-1.25	6		
70	003150921	コード VCTF-22 6芯 □1.25 3.22m	1		
71	003161230	サドル SV-10	1		
72	003390510	座金組込P3十字ナベ小ねじ M5×10	2		
73	003150693	ピンコンタクト ST-JL05-16P-C2(オス)	10		
74	003150769	ケーブルクランプ JL04-18CK(10)-R	1	ブッシングを含む	
75	003161049	二重リング リン-227B	1		
76	003150770	エンドベル JL05-18EBR1A-(A72)	1		
77	003120375	Oリング CO3037A	1		
78	003150762	アダプタ JL05-1A18-1PC-FO-R	1		
79	003150742	キャップ JL05-18WR1-R	1		

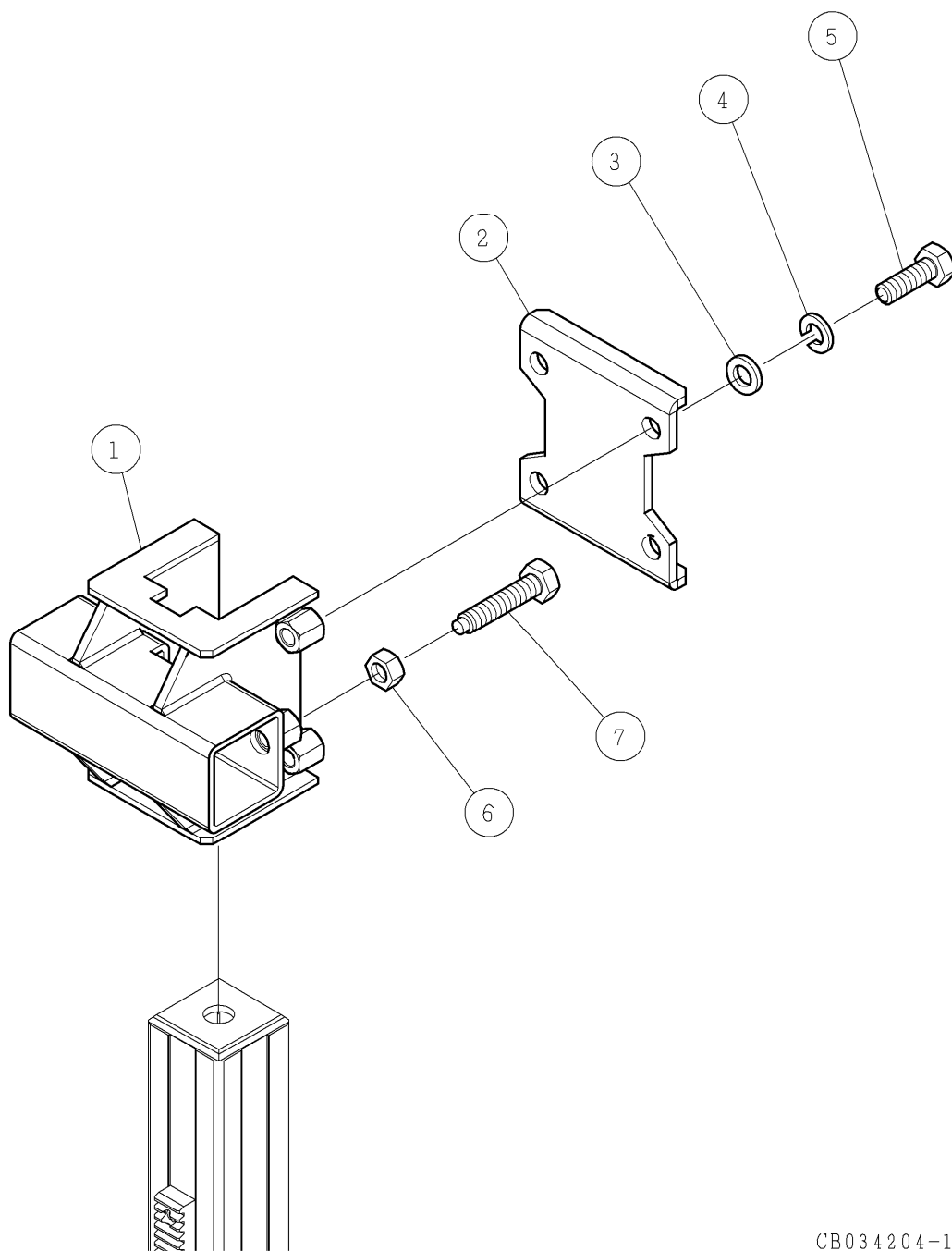
製品名: ポールベース組 101A



製品名:ポールベース組 101A

番号	コード	部品名・規格	個数	備考	一点あたり定価
1	002003832	アイボルト M16×955L 101A	1		
2	002004370	落下防止プレート 103A	1		
3	003380510	六角穴付ボルト M5×10	15		
4	002001960	ラック 2M×790L 回転	1		
5	002003833	延長ポール □59×900L 101A	1		
6	002003859	ラック 2M×588L 101A	1		
7	003201280	六角ボルト M12×80	2		
8	003341200	ばね座金 2号 12	2		
9	002003831	メインポール □59×900L 101A	1		
10	002003692	ベース本体 SB-594	1		
11	002000992	レベルボルト M16×100	4		
12	003281600	六角ナット M16	4		
13	002003834	取手 101A	1		
14	003330800	平座金(並丸) 8	2		
15	003340800	ばね座金 2号 8	2		
16	003200825	六角ボルト M8×25 (全ねじ)	2		
17	003280800	六角ナット M8	2		

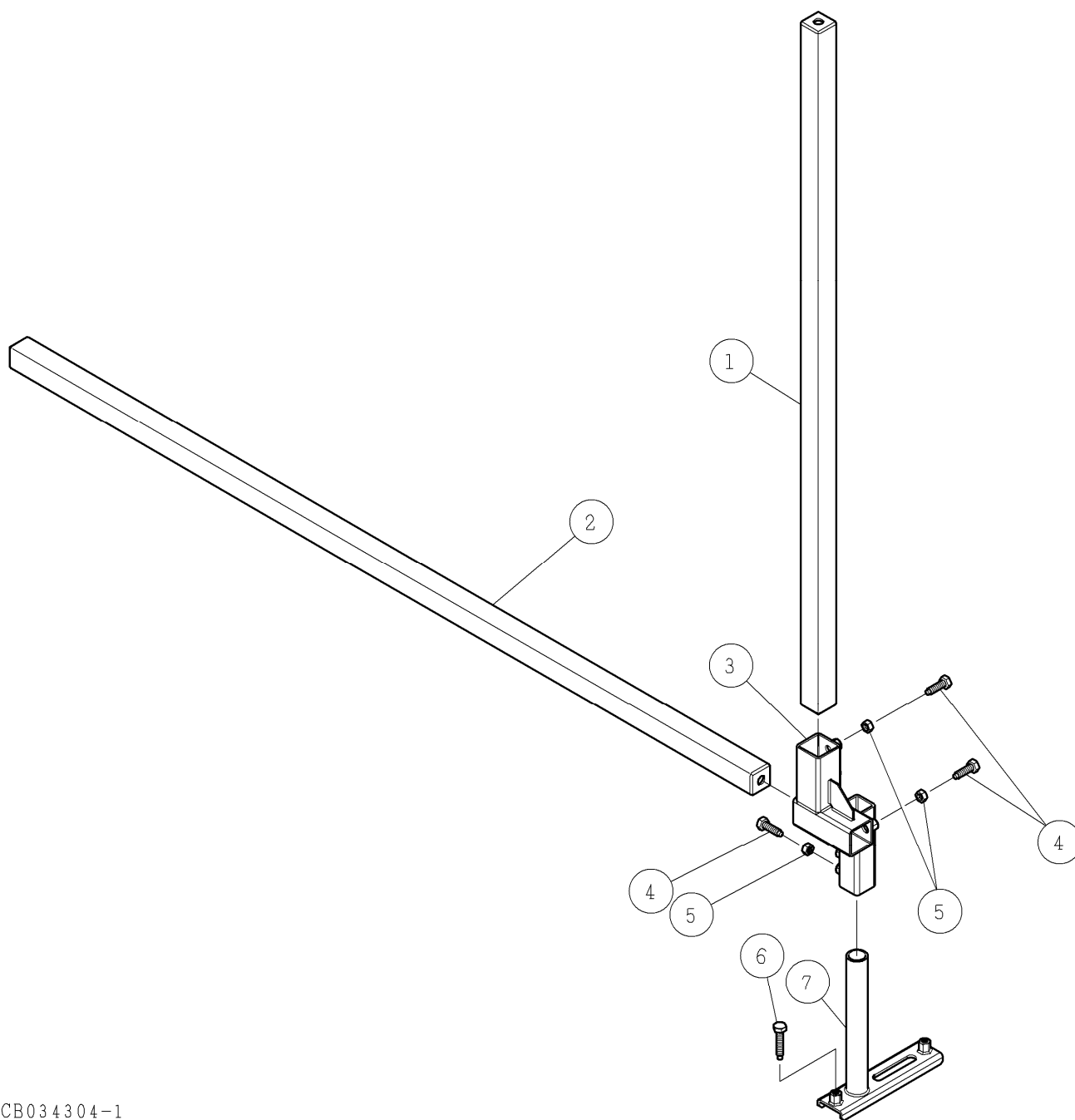
製品名:ガイドパークランプ組 102A



CB034204-1

番号	コード	部品名・規格	個数	備考	一点あたり定価
1	002004140	ガイドバーブラケット 102A	1		
2	002003836	押付プレート 101A	1		
3	003331204	平座金(並丸) 1/2	4		
4	003341204	ばね座金 2号 W1/2	4		
5	003161184	六角ボルト(11T) W1/2×35	4		
6	003281204	六角ナット W1/2	2		
7	002002858	六角ボルト(11T) W1/2×53	2		

製品名:オフセットサブポールブラケット組 102A



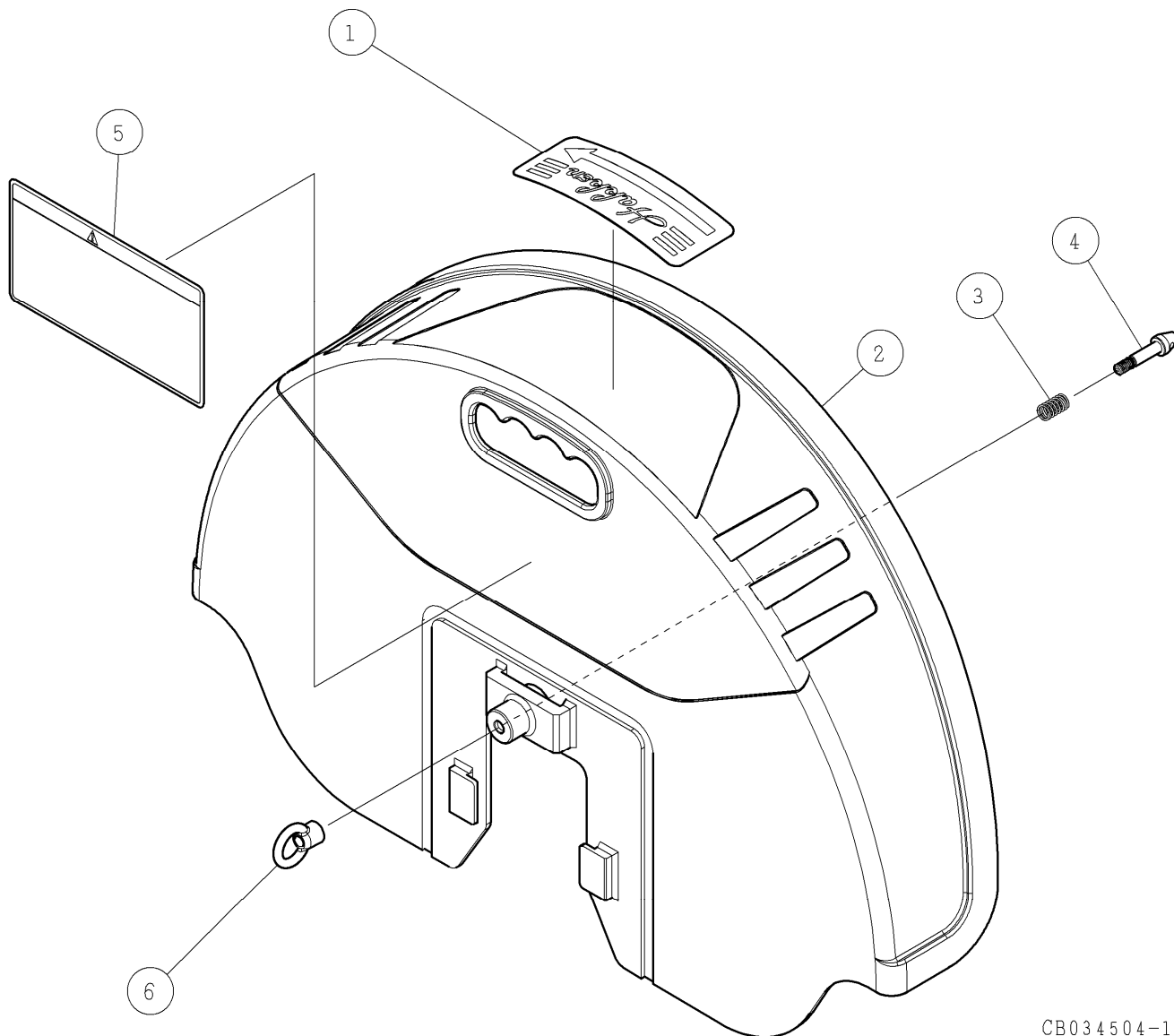
CB034304-1

番号	コード	部品名・規格	個数	備考	一点あたり定価
1	————	ガイドバー 1500L 102A <sup>(注1)</sup>	1		
2	————	ガイドバー 1800L 102A <sup>(注2)</sup>	1		
3	002004130	オフセットサブポールブラケット 102A <sup>(*1)</sup>	1		
4	002002772	六角ボルト(11T) W1/2×43 <sup>(*1)</sup>	6		
5	003281204	六角ナット W1/2 <sup>(*1)</sup>	6		
6	002002858	六角ボルト(11T) W1/2×53 <sup>(*1)</sup>	2		
7	002004134	平面スタンド 102A <sup>(*1)</sup>	1		
* 1	001390270	オフセットサブポールブラケット組 102A	1	上記 3~7 組合せ	

(注1) 「001390276 □50 ガイドバー 1500L 102A」をお買い求めください。

(注2) 「001390277 □50 ガイドバー 1800L 102A」をお買い求めください。

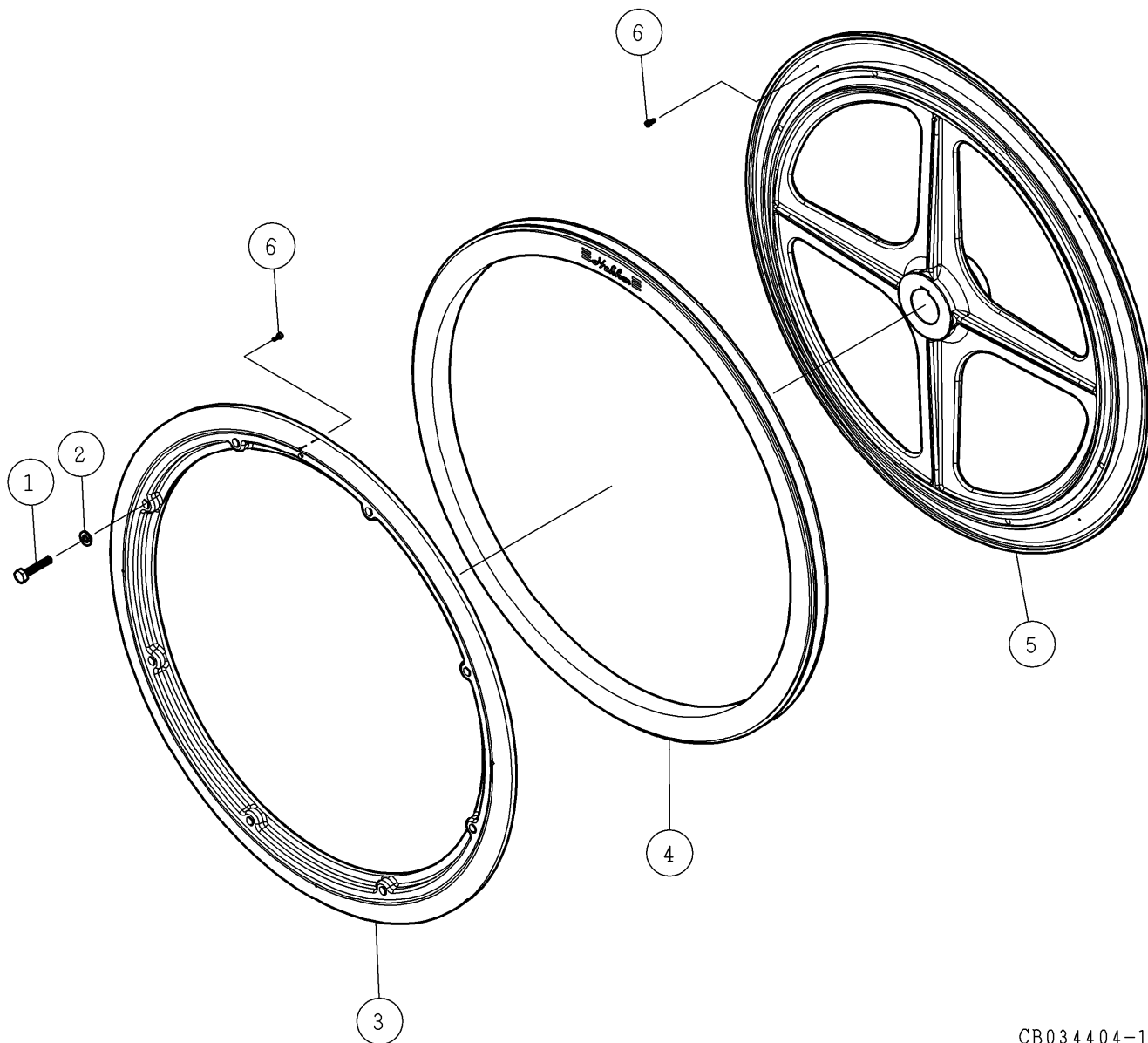
製品名:メインプーリカバー組 102A



CB034504-1

番号	コード	部品名・規格	個数	備考	一点あたり定価
1	002003864	回転方向シール 右 101A	1		
2	002004095	メインプーリカバー 102A	1		
3	002000842	スプリング EH26	1		
4	002004150	位置決めピン 102A	1		
5	002004096	警告シール 102A	1		
6	002004007	アイナット M8 赤	1		

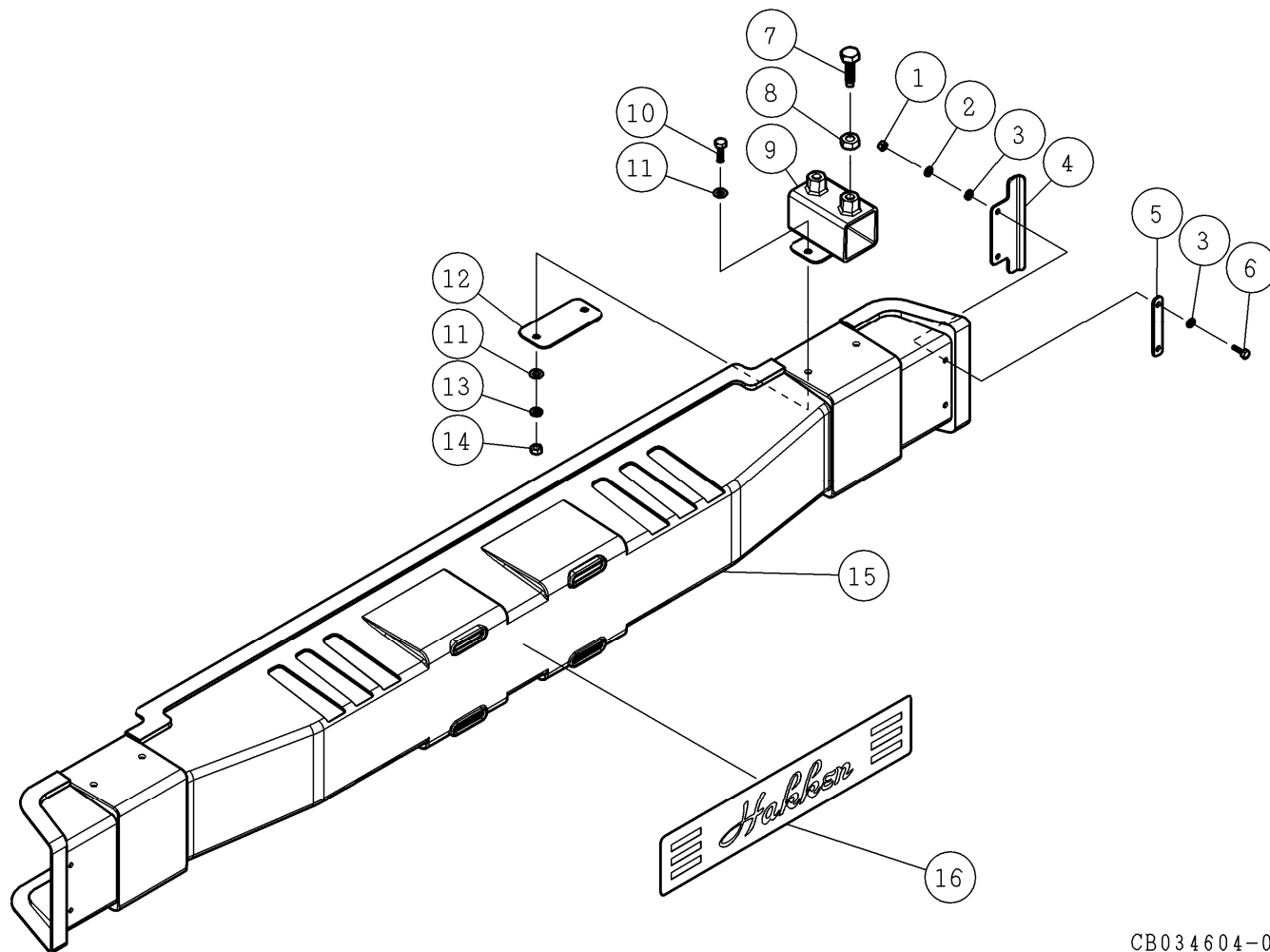
製品名:メインプーリ組 103A



CB034404-1

番号	コード	部品名・規格	個数	備考	一点あたり定価
1	003160550	六角ボルト (11T) M8×40 (全ねじ)	8		
2	003340800	ばね座金 2号 8	8		
3	—————	ホイールカバー φ600 103A	1		
4	002003872	ゴムリング2 φ600 DSM	1		
5	—————	ホイール φ600 103A	1		
6	003380308	六角穴付ボルト M3×8	8		
—	001390303	メインプーリ組 103A	1	上記 1~6 組合せ	

製品名:サイドカバー組 102A

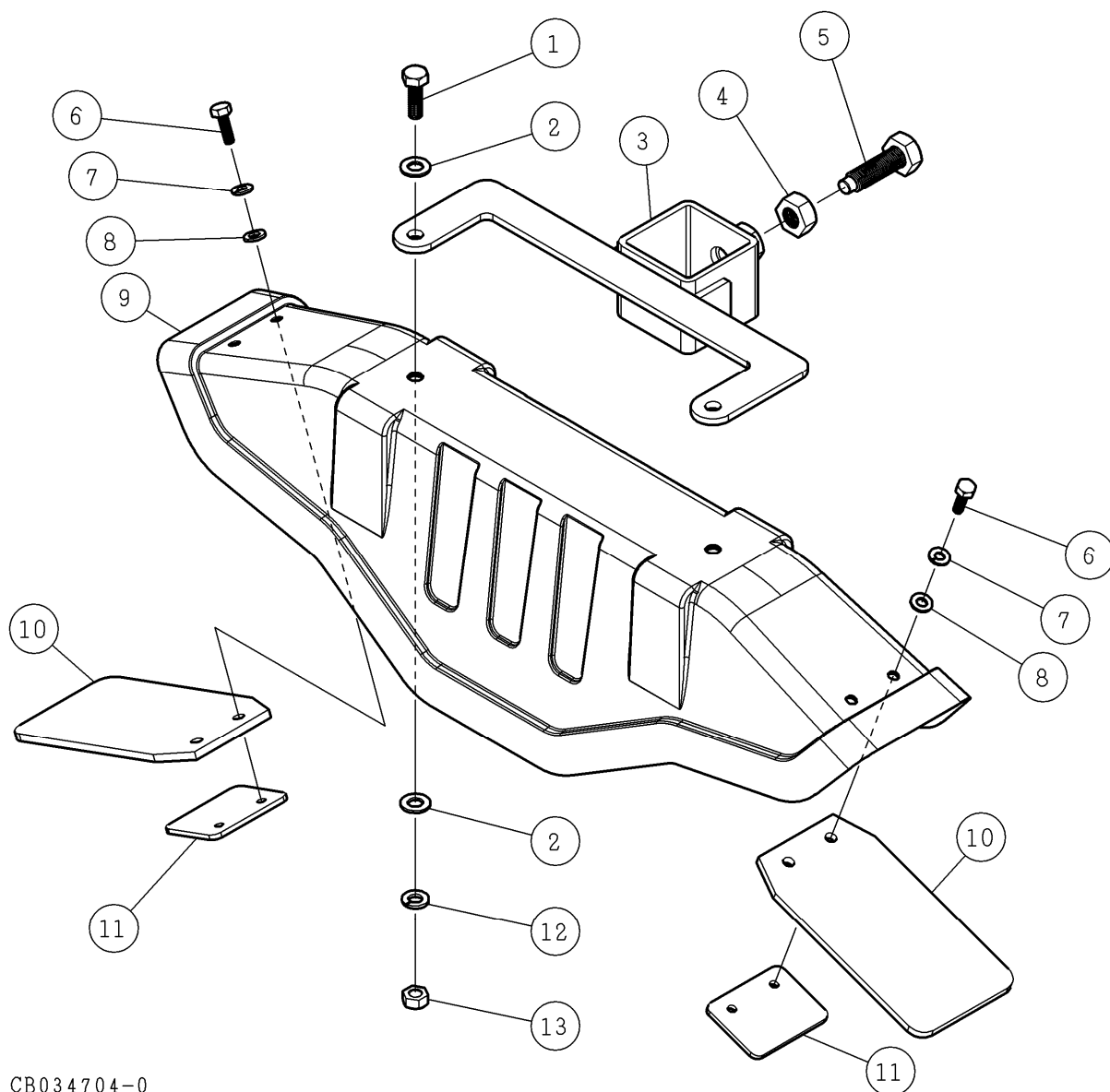


CB034604-0

番号	コード	部品名・規格	個数	備考	一点あたり定価
1	003280600	六角ナット M6	2		
2	003340600	ばね座金 2号 6	2		
3	003330600	平座金(並丸) 6	4		
4	002004131	サイドカバーガード 102A	1		
5	002004138	サイドカバーガードプレート 102A	1		
6	003200625	六角ボルト M6×25	2		
7	002002772	六角ボルト(11T) W1/2×43	2		
8	003281204	六角ナット W1/2	2		
9	002004099	サイドカバーブラケット 102A	1		
10	003200830	六角ボルト M8×30 (全ねじ)	2		
11	003330800	平座金(並丸) 8	4		
12	002004100	サイドカバープレート 102A	1		
13	003340800	ばね座金 2号 8	2		
14	003280800	六角ナット M8	2		
15	002004098	サイドカバー 102A	1		
16	002101951	Hakken シール H90×L452	1		



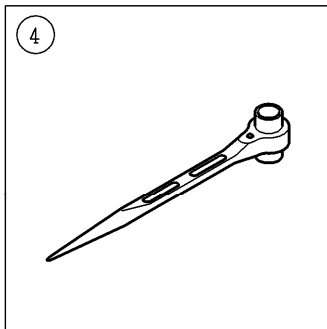
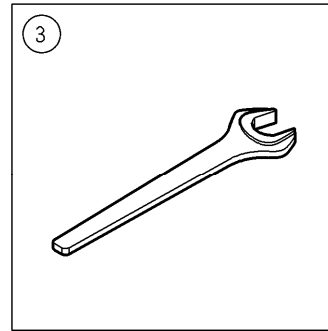
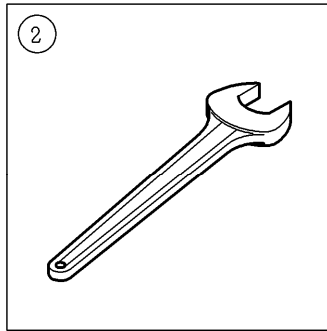
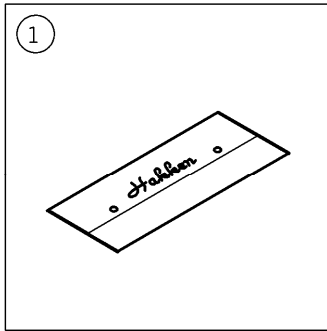
製品名:サブポールカバー組 102A



CB034704-0

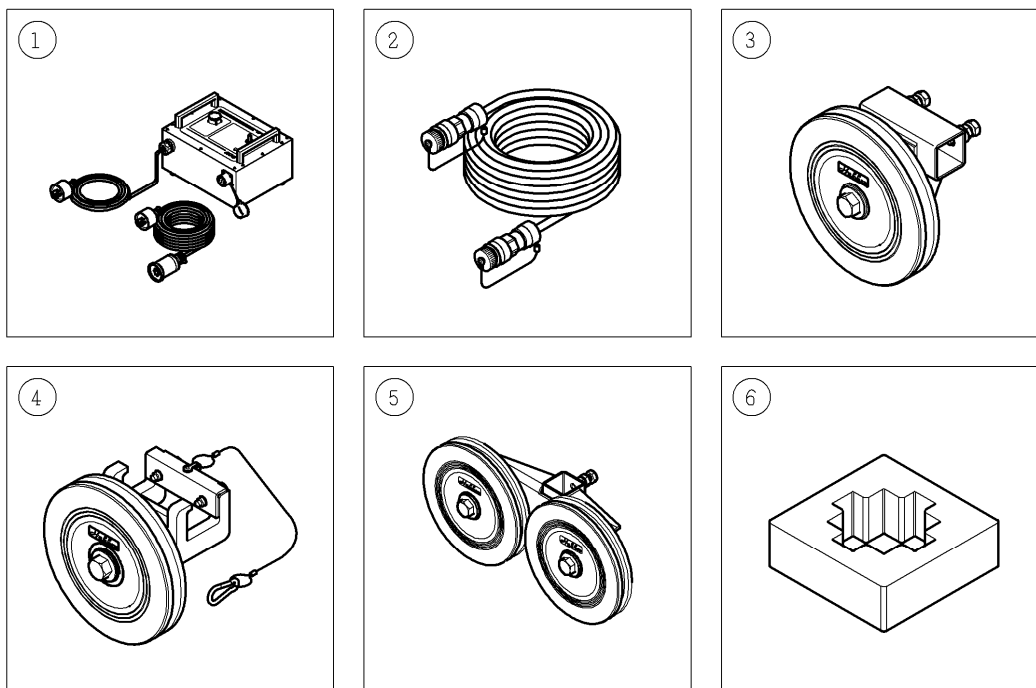
番号	コード	部品名・規格	個数	備考	一点あたり定価
1	003200825	六角ボルト M8×25 (全ねじ)	2		
2	003330800	平座金(並丸) 8	4		
3	002004103	サブポールカバーブラケット 102A	1		
4	003281204	六角ナット W1/2	1		
5	002002772	六角ボルト(11T) W1/2×43	1		
6	003200620	六角ボルト M6×20	4		
7	003340600	ばね座金 2号 6	4		
8	003330600	平座金(並丸) 6	4		
9	002004101	サブポールカバー 102A	1		
10	002004153	サブポールカバー用ゴム板 102A	2		
11	002004152	サブポールカバープレート 102A	2		
12	003340800	ばね座金 2号 8	2		
13	003280800	六角ナット M8	2		

製品名:工具セット 102A



CB027404-0

番号	コード	部品名・規格	個数	備考	一点あたり定価
1	002003799	工具袋 t0.3×125×400	1		
2	003160119	片口スパナ 24mm	1		
3	003160547	片口スパナ 21mm	1		
4	003160619	ラチェットレンチ 21×26mm	1		



CB040804-0

番号	コード	部品名・規格	個数	備考	一点あたり定価
1	000009036	操作盤 BW-103A	1	※C-98	
2	001390228	接続コード 101A	1	※C-66	
3	000207288	φ250樹脂ガイドプーリGX組	3	※C-76	
4	000209284	φ250後付樹脂ガイドプーリGX組	1	※C-77	
5	000210211	Wφ250樹脂ガイドプーリGX組	1	※C-85	
6	002001956	衝撃吸収ゴム DSM	1	—	

※印の部品は別紙のパーツリストをご覧ください。