

パーツリスト

C-98

操作盤
BW-103A

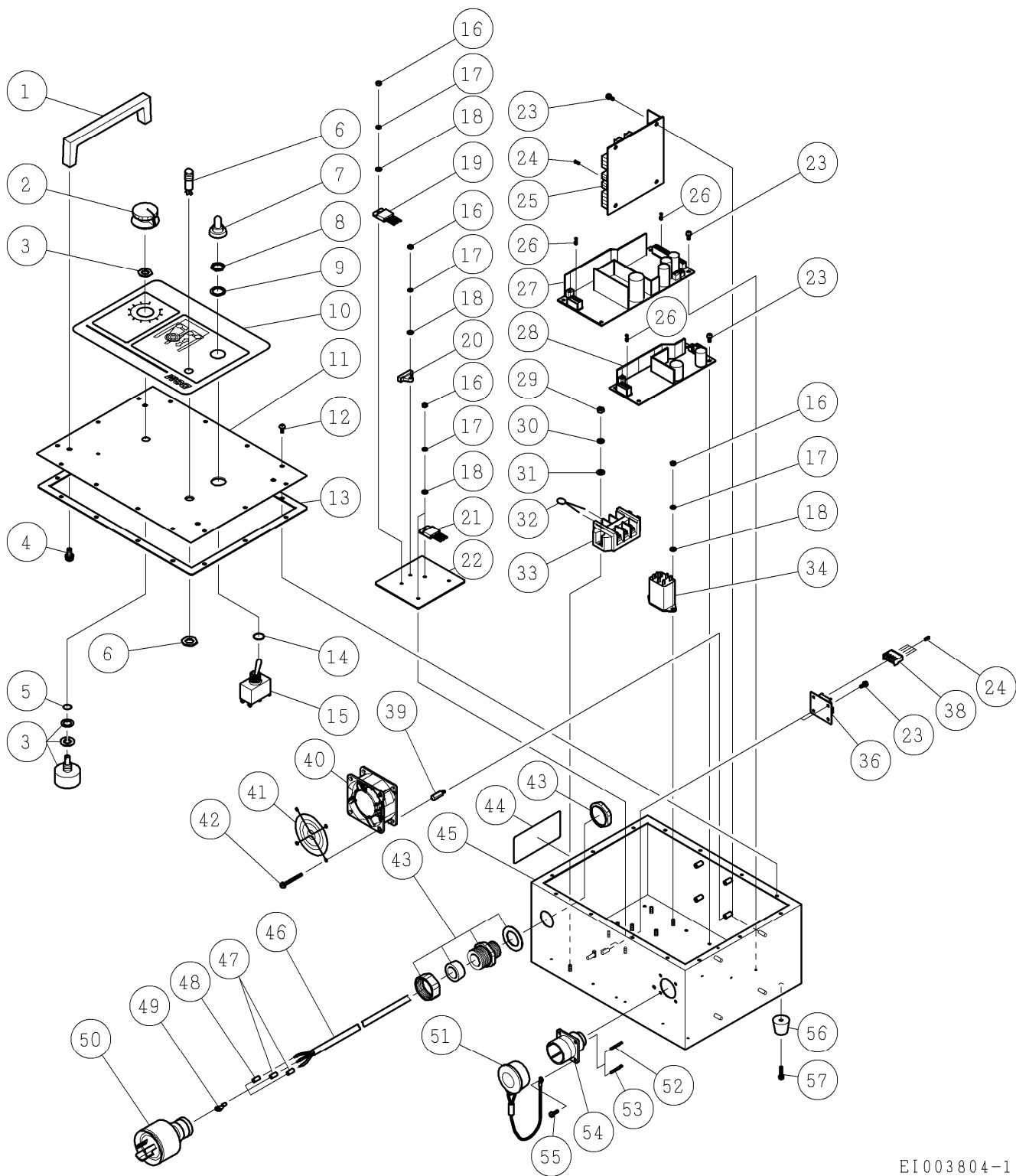
⚠注意

- 注1) 製品の販売中止後7年または製造中止後10年を経過した時点で、部品の在庫補充が停止となり、在庫分のみの供給となりますことをご了承願います。
- 注2) 「一点あたり定価」は作成日(修正年月日)時点の価格であり、実際と異なる場合もありますがご了承願います。

符号	修正年月日	修正内容
△0	—	
△1	2021.12.08	3頁番号2の定価変更
△2	2022.05.11	3頁番号27 型式名誤記修正
△3	2023.03.24	3頁番号25の定価改定
△4	2023.04.04	構成部品の誤記修正

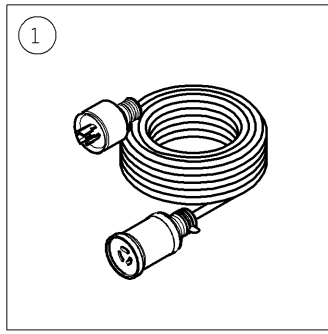
作成日 2021年 11月 16日

株式会社コンセック



番号	コード	部品名・規格	個数	備考
1	003161194	取手 A-165-2	2	
2	003150296	つまみ K2195	1	
3	003150295	可変抵抗 RA30Y 1kΩ	1	
4	003160790	座金組込P3十字ナベ小ねじ M5×10 SUS	4	
5	002102388	ゴムパッキン U127042-200-A	1	
6	003150868	LED DB-4-NA-R (赤)	1	
7	003150883	防水キャップ AT-4181-K	1	
8	003150887	ナット AT-401-N	1	
9	003150886	ゴム座金 AT-4181-P	1	
10	002004148	操作盤面シート BW102A	1	
11	002102370	ボックスカバー BW101A	1	
12	003160952	トラス小ねじ M3×6 SUS	14	
13	002102371	ゴムパッキン BW101A	1	
14	002102389	ゴムパッキン U127042-200-B	1	
15	003150877	トグルスイッチ S-7AW	1	
16	003160778	六角ナット M3 SUS	7	
17	003340301	ばね座金 2号 3 SUS	7	
18	003330305	平座金 (並丸) 3 SUS	7	
19	003150603	トランジスタ 2SC2769	1	
20	003150869	サーモスイッチ OHD3-80B	1	
21	003150598	トランジスタ 2SC2944	1	
22	002102372	プレート BW101A	1	
23	003160784	座金組込P2十字ナベ小ねじ M3×6 SUS	14	
24	003150592	コンタクト BXA-001T-PO. 6	15	
25	003150870	基板 T-110957	1	
26	003150591	コンタクト BVH-21T-P1. 1	32	
27	003150860	電源基板 LFA150F-24-HJ1	1	
28	003150861	電源基板 LFA50F-36-J1	1	
29	003161195	六角ナット M4 SUS	2	
30	003160902	ばね座金 2号 4 SUS	2	
31	003160896	平座金 (並丸) 4 SUS	2	
32	003150600	サーミアブソーバ ERZV20D471	1	
33	003150862	端子台 BTB15C3	1	
34	003150863	HCリレー AP3622F	1	
欠番	_____	_____	—	
36	002102473	リレー基板 BW101A	1	
欠番	_____	_____	—	
38	003150884	コネクタ XAP-05V-1	1	
39	003150864	メタルスペーサ BSB315E	4	
40	003150865	ファン □60 1.0W MMF-06G24DM-R	1	

番号	コード	部品名・規格	個数	備考	
41	003150866	ファンガード □60 FG-06G24DM-R	1		
42	003550335	座金組込P3十字ナベ小ねじ M3×35 SUS	4		
43	003150573	SCロック SCL-B10A	1		
44	002004389	警告付銘板 BW-103A	1		
45	002102369	ボックス本体 BW101A	1		
46	003151003	コード 3芯 □1.25 2m VCTF	1		
47	003150043	キャップ □1.25用 (黄色)	2		
48	003150867	キャップ □1.25用 (緑色)	1		
49	003150086	圧着端子 R1.25-4	3		
50	003150284	引掛防水プラグ 3P-15A WF8315K	1		
51	003150692	ダストキャップ JL05-18DC	1		
52	003150701	ソケットコンタクト ST-JL05-16S-C2	5		
53	003150700	ソケットコンタクト ST-JL05-16S-C3	5		
54	003150741	レセプタクル JL05-2A18-1SC-F0-R	1		
55	003160949	座金組込P2十字ナベ小ねじ M3×10 SUS	4		
56	003160555	ゴム足 C-30-RK-2017	4		
57	003160950	座金組込P3十字ナベ小ねじ M3×16 SUS	4		



EI003704-0

番号	コード	部品名・規格	個数	備考
1	002102682	延長コード組 20m BW	1	※G-106

※印の部品は別紙のパーツリストをご覧ください