

パーツリスト

C-99

サーボモータワイヤーソー DSME-200A

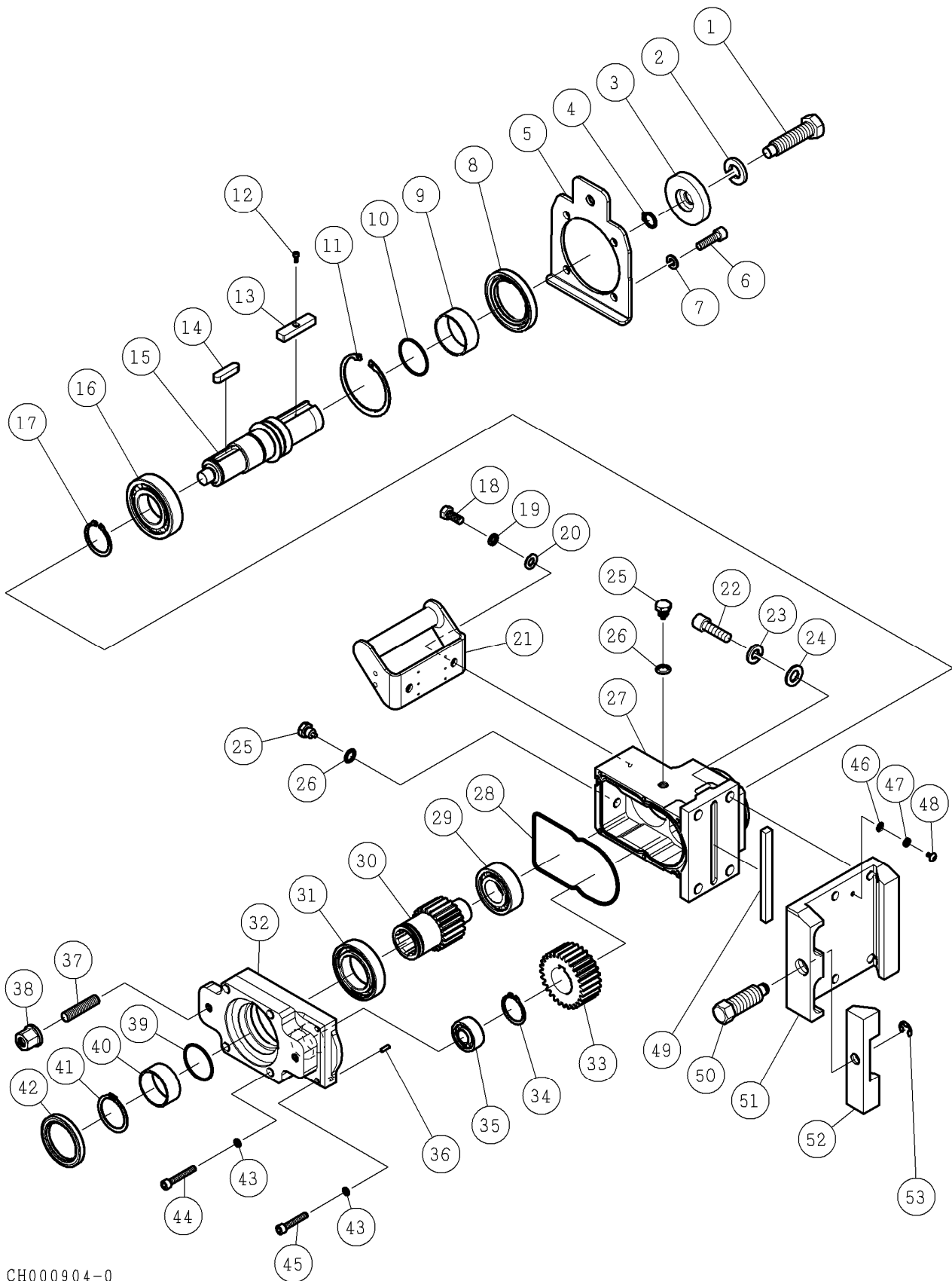
⚠注意

- 注1) 製品の販売中止後7年または製造中止後10年を経過した時点で、部品の在庫補充が停止となり、在庫分のみ供給となりますことをご了承願います。
- 注2) 「一点あたり定価」は作成日(修正年月日)時点の価格であり、異なる場合もありますがご了承願います。

符号	修正年月日	修正内容
⚠	-	(56-指 008)

作成日 2023年 12月 01日

製品名:サーボモータ組 EW-200A



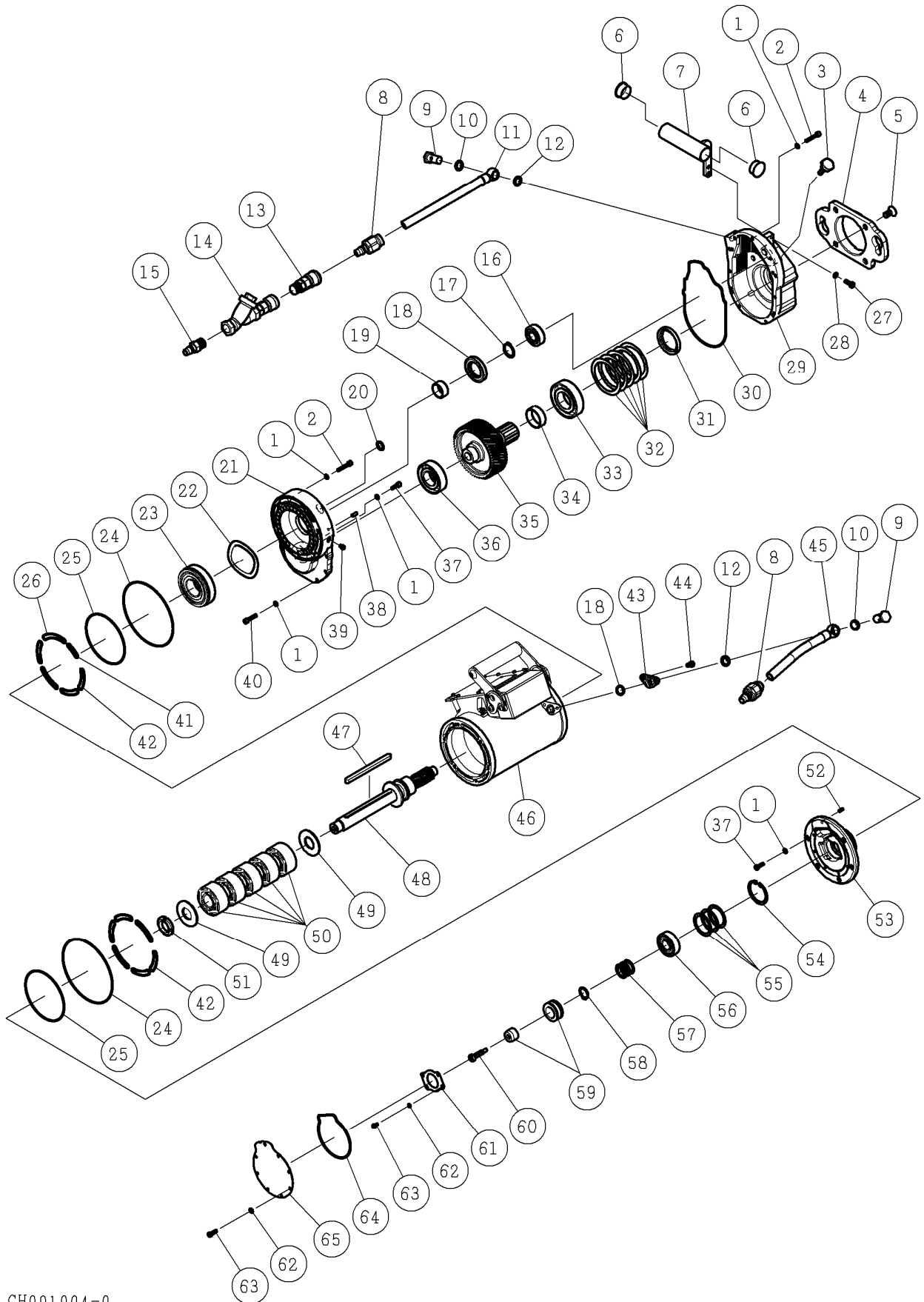
製品名:サーボモータ組 EW-200A

番号	コード	部品名・規格	個数	備考
1	002003843	特殊ボルト M16×52 S21 101A ^(*1)	1	
2	003341600	ばね座金 2号 16 ^(*1)	1	
3	002003844	特殊段付きワッシャ 101A ^(*1)	1	
4	003110160	スナップリング S-16 ^(*1)	1	
5	002004082	ガイドプレート 102A	1	
6	003380830	六角穴付ボルト M8×30 (全ねじ)	4	
7	003340802	CS用ばね座金 8	4	
8	003180027	オイルシール TC558010	1	
9	002102906	ブッシュ φ55×φ50×20.5 200A	1	
10	003180025	Oリング 2NTOR46×1.5	1	
11	003180023	スナップリング DIN472M-80-2	1	
12	003380308	六角穴付ボルト M3×8	1	
13	002002800	セットキー 12×8×50 DSMA	1	
14	002102816	キー 2NTPF6885A 10×8×40	1	
15	002102807	メインシャフト 200A	1	
16	003180021	ローラーベアリング NUP208ECP	1	
17	003180022	スナップリング DIN471M-40-1	1	
18	003200820	六角ボルト M8×20	2	
19	003340800	ばね座金 2号 8	2	
20	003330800	平座金(並丸) 8	2	
21	002004077	取手 102A	1	
22	003381230	六角穴付ボルト M12×30	4	
23	003341202	CS用ばね座金 12	4	
24	003331201	平座金(小丸) 12	4	
25	002102813	マグネット付プラグ 2NTNLM	2	
26	002102817	銅シール φ18×φ13×1.5	2	
27	002102812	ギヤボックス 200A	1	
28	003180005	Oリング 2NTOR132×2.5	1	
29	003180018	ローラーベアリング NJ2206W	1	
30	002102809	入力ギヤ 21T 200A	1	
31	003180017	ボールベアリング 6009CM	1	
32	002102810	ギヤボックスカバー 200A	1	
33	002102808	中間ギヤ 28T 200A	1	
34	003180020	スナップリング DIN471M-35-1	1	
35	003180019	ローラーベアリング NJ2203ECP	1	
36	002102740	ストレートピン 2NTS6325D4 6×12	2	
37	002102815	スタッドボルト DIN939 M12×30VZ	2	
38	002004453	フランジ高ナット M12 200A	2	
39	003180010	Oリング 2NTOR42×1.5	1	
40	002102907	ブッシュ φ50×φ45×20.5 200A	1	

製品名:サーボモータ組 EW-200A

番号	コード	部品名・規格	個数	備考	
41	003180024	スナップリング DIN471M-45-1	1		
42	003180026	オイルシール TC50687	1		
43	002102768	ロックワッシャー 2NTSB53070M6VZ	6		
44	003380640	六角穴付ボルト M6×40	4		
45	003380635	六角穴付ボルト M6×35	2		
46	003330500	平座金(並丸) 5	1		
47	003340500	ばね座金 2号 5	1		
48	003480508	六角穴付ボタンボルト M5×8	1		
49	002001271	キー 10×8×105 (旧JIS)	1		
50	002002799	ロックボルト DSMA	1		
51	002004084	ロックライナ 102A	1		
52	002004083	ロックブロック 102A	1		
53	003110092	E形止メ輪 E-9	1		
*1	001390236	組込みボルト M16 101A	1	上記1~4 組合せ	

製品名:サーボモーター組 EW-200A



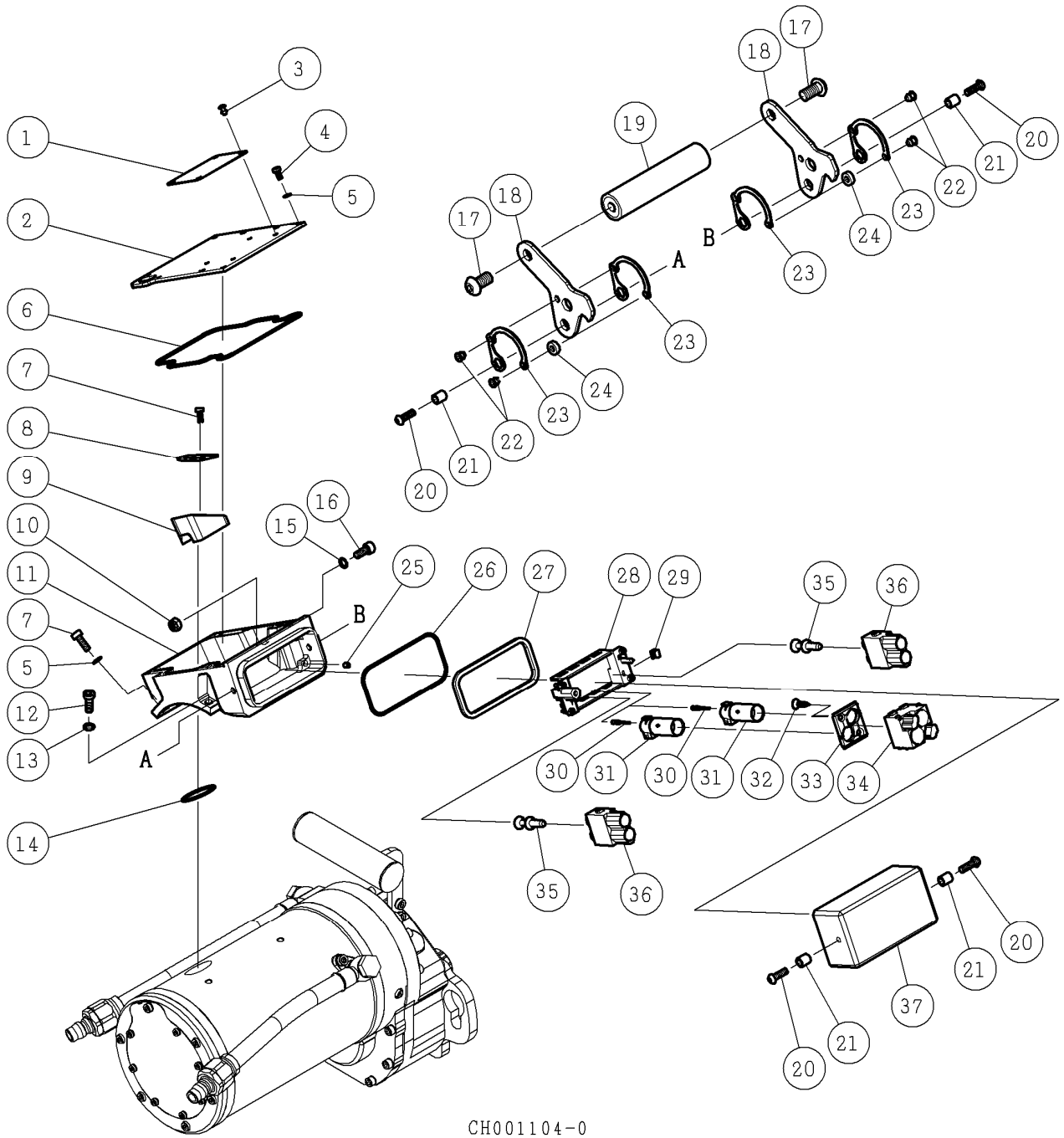
製品名:サーボモータ組 EW-200A

番号	コード	部品名・規格	個数	備考
1	002102767	ロックワッシャー 2NTSB53070M5VZ	23	
2	003380530	六角穴付ボルト M5×30	10	
3	002102762	マグネット付きプラグ G3/8	1	
4	002102769	モーター取付プレート 200A	1	
5	003501020	六角穴付皿ボルト M10×20	4	
6	002102795	取手カバー 6B170075	2	
7	002102794	取手 200A	1	
8	003161317	ナットカプラ BSBM-90PN-BH	2	
9	002102781	スイベル用ボルト 1/4" 200A	2	
10	002102788	シールリング 1/4"	2	
11	002102901	排水ホース組 42cm	1	
12	002102787	シールリング φ18×φ14×2	2	
13	003161315	ハイカプラ 30SM-BRASS	1	
14	003161316	Y型ストレーナ YK-10A	1	
15	003161314	ハイカプラ 30PM-BRASS	1	
16	003180015	ローラーベアリング NJ203ECP	1	
17	003180009	スナップリング DIN471M-25-1	1	
18	003180013	オイルシール TC30527	1	
19	002102904	ブッシュ φ30×φ25×12.5 200A	1	
20	003180016	Oリング 2NTOR14×2	2	
21	002102789	モータインナーカバー 200A	1	
22	002102804	ばねワッシャ 2NTLKAS80	1	
23	003180008	ボールベアリング 6307ZZC3E	1	
24	003180034	Oリング 2NTOR132×1.5	2	
25	003180004	Oリング 2NTOR101×1.5	2	
26	003180010	Oリング 2NTOR42×1.5	1	
27	003380616	六角穴付ボルト M6×16	2	
28	002102768	ロックワッシャー 2NTSB53070M6VZ	2	
29	002102790	モータギヤボックス 200A	1	
30	003180012	Oリング 2NTOR155×2	1	
31	003180014	オイルシール TC40557	1	
32	002102765	シムリング 2NTS988 φ70×φ56×0.1	5	
33	003180029	アンギュラボールベアリング 7207BECBM	1	
34	002102905	ブッシュ φ40×φ35×12.5	1	
35	002102774	出力シャフト 200A	1	
36	003180028	アンギュラボールベアリング 7206 BECBM	1	
37	003161326	六角穴付低頭ボルト M5×16	6	
38	002102805	円筒ピン 2NTS6325D4 6×12	4	
39	003380406	六角穴付ボルト M4×6	1	
40	003380525	六角穴付ボルト M5×25	4	

製品名:サーボモータ組 EW-200A

番号	コード	部品名・規格	個数	備考	
41	003180011	Oリング 2NTOR22×1.5	1		
42	003180006	Oリング 2NTOR33×1.5	10		
43	002102793	ホース用継手 6B170058	1		
44	003380612	六角穴付ボルト M6×12	2		
45	002102902	給排水ホース組 17cm	1		
46	002102772	モータハウジング 200A	1		
47	002102800	キー 2NTPF6885A 8×7×120	1		
48	002102779	ロータシャフト 200A	1		
49	002102776	ローターディスク 200A	2		
50	002102771	ローターセグメント 200A	5		
51	002102801	シャフトナット 2NTLKM5	1		
52	002102802	円筒ピン 2NTS6325D4 6×10	2		
53	002102775	レゾルバホルダー 200A	1		
54	003180003	スナップリング DIN472M-47-2	1		
55	002102763	ばねワッシャ 2NTS988 φ28×20×0.1	3		
56	003180001	ボールベアリング 6204ZZC3E	1		
57	002102764	ばねワッシャ 2NTS988 φ47×37×0.1	2		
58	003180002	スナップリング DIN471M-20-1	1		
59	002102773	レゾルバ 200A	1		
60	002102803	位置決めボルト 2NTS7379 6/8×25	1		
61	002102777	レゾルバカバー 200A	1		
62	002102766	ロックワッシャー 2NTSB53070M4VZ	12		
63	003161324	六角穴付低頭ボルト M4×8	12		
64	003180007	Oリング 2NTOR90×2	1		
65	002102778	テールカバー 200A	1		

製品名:サーボモーター組 EW-200A

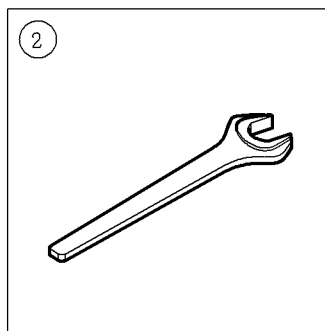
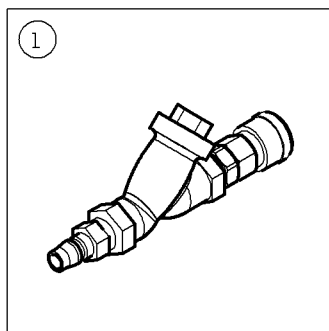


CH001104-0

製品名:サーボモータ組 EW-200A

番号	コード	部品名・規格	個数	備考
1	————	EW-200A 警告付銘板	1	
2	002102799	配線ボックスカバー 200A	1	
3	003161312	シールリベット AD43SSH	4	
4	003380408	六角穴付ボルト M4×8	8	
5	002102766	ロックワッシャー 2NTSB53070M4VZ	8	
6	003180030	Oリング 2NTOR143×2	1	
7	003161325	六角穴付低頭ボルト M4×10	6	
8	002102791	ケーブル挿入用シートメタル 200A	1	
9	002102792	ケーブル挿入ブロック 200A	1	
10	003161331	ナイロンナット(2種) M6	1	
11	002102798	配線ボックス 200A	1	
12	003161328	六角穴付低頭ボルト M6×16	2	
13	002102768	ロックワッシャー 2NTSB53070M6VZ	2	
14	003180033	Oリング 2NTOR30×1.5	1	
15	002102770	銅製シールリング DIN7603 A6	1	
16	003380612	六角穴付ボルト M6×12	1	
17	003161332	トルクス穴付ねじ M10×20 SUS	2	
18	002102871	ハンドルブラケット 200A	2	
19	002102797	ハンドルバー 200A	1	
20	003161333	トルクス穴付ねじ M6×20	4	
21	002102745	キャップ固定ブッシュ 200A	4	
22	003180035	ブラインドリベット 2NTSBN 5×10	4	
23	002102818	ハンドルプレート 200A	4	
24	002102870	ハンドルカラー 200A	2	
25	002102757	配線ボックスインサート 200A	4	
26	003180031	Oリング 2NTOR77×2.5	1	
27	002102742	ハウジングシール FT ZG4	1	
28	002102730	ヒンジフレーム 16B A-D 09140160303	1	
29	002102731	ヒンジフレーム 固定具 20ブロック	2	09140009960
30	002102736	コンタクト オス 0.37mm ² 09150006124	8	
31	002102735	インサート オス 09150043013	2	
32	————	十字皿タッピングねじ M4×12	2	34 付属
33	002102737	メタルアダプター 09140009915	1	
34	002102732	モジュール オス 09140023001	1	
35	002102734	コンタクト オス 10mm ² 09110006131	4	
36	002102733	モジュール オス 09140023041	2	
37	002102796	コネクタカバー 200A	1	

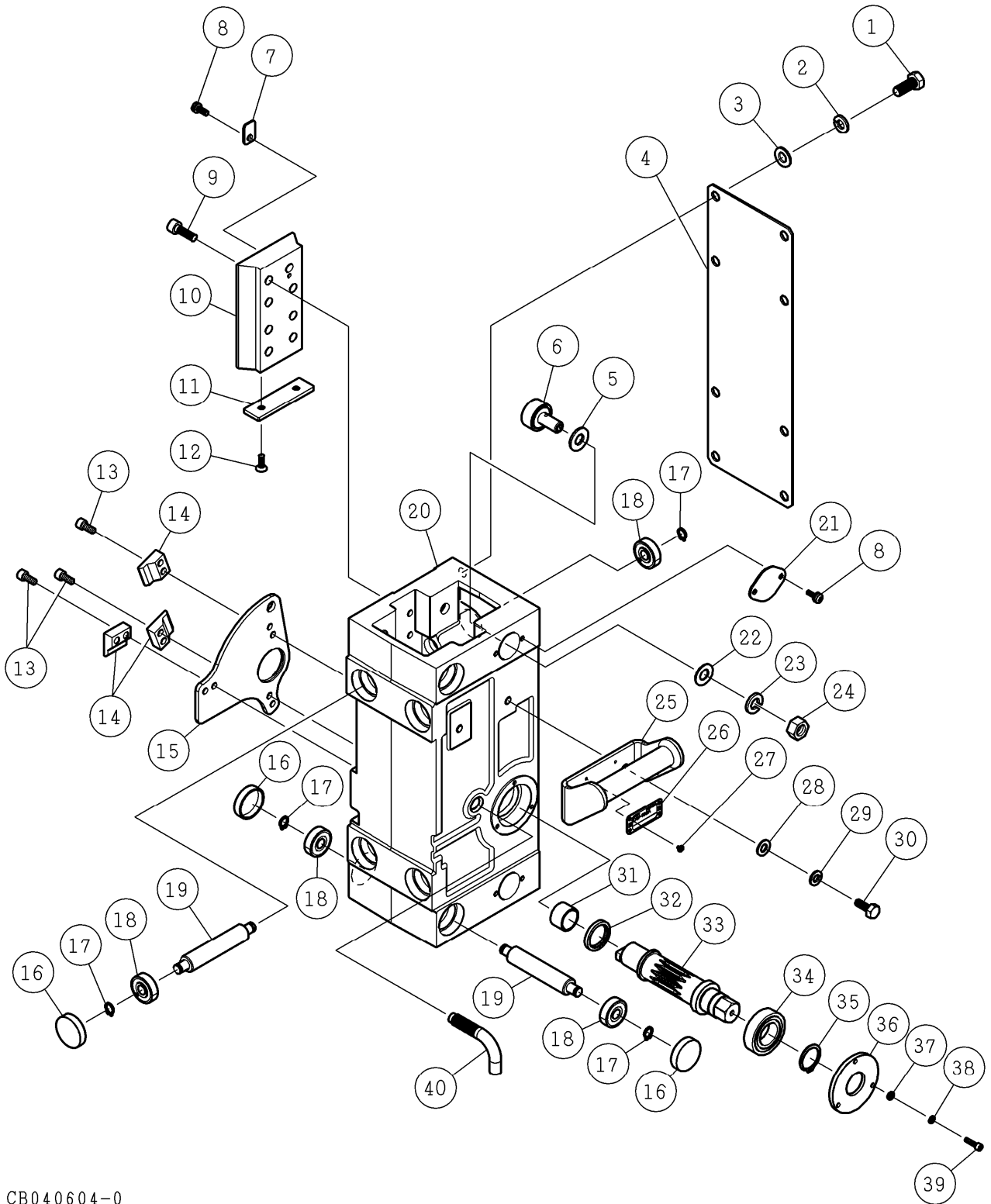
製品名: サーボモータ組 EW-200A



CH001404-0

番号	コード	部品名・規格	個数	備考
1	———	ストレナー組	1	
2	003160100	片口スパナ 19mm H	1	

製品名:クランプ組 CW-103A

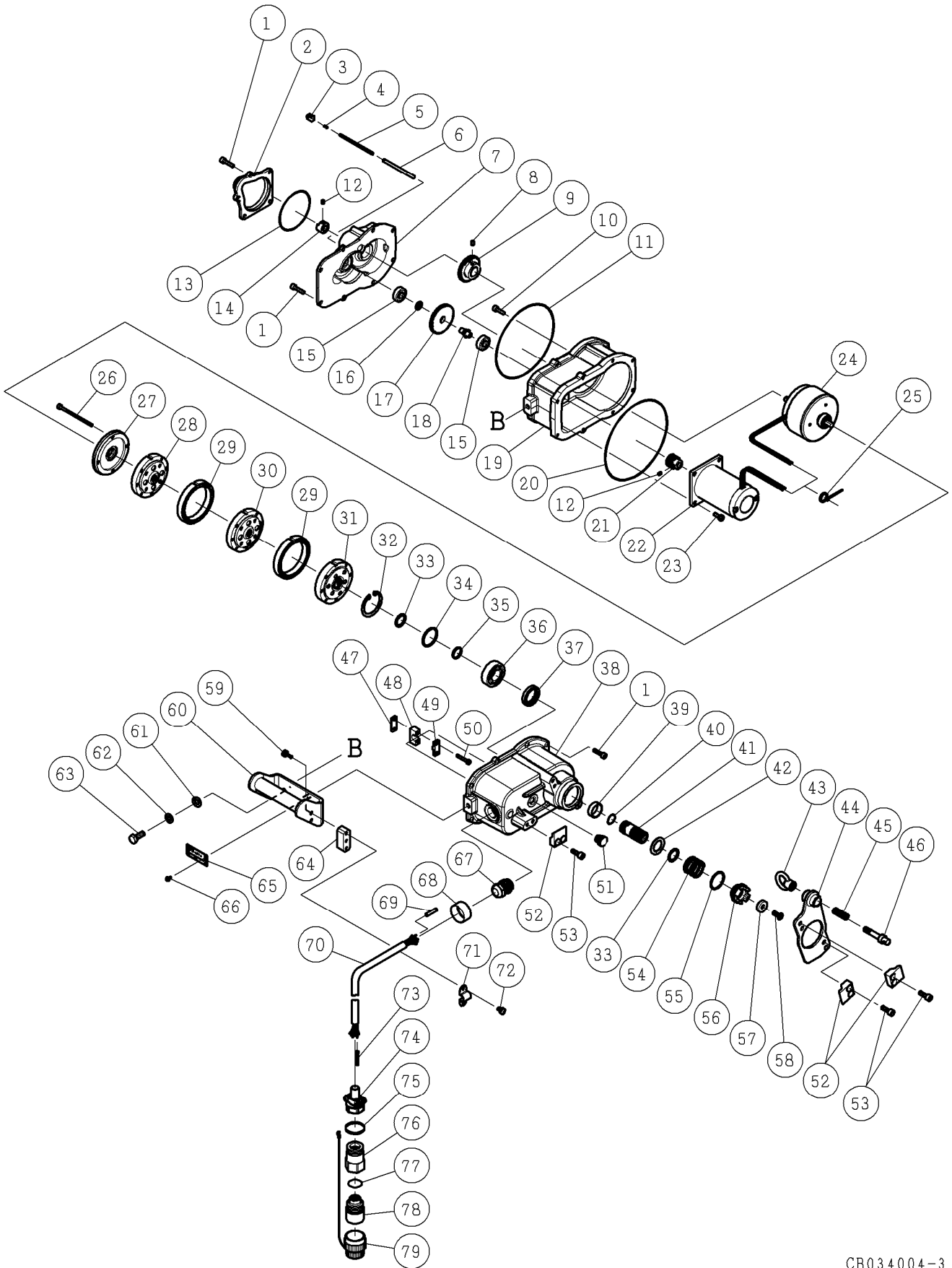


CB040604-0

製品名:クランプ組 CW-103A

番号	コード	部品名・規格	個数	備考
1	003201025	六角ボルト M10×25 (全ねじ)	8	
2	003341000	ばね座金 2号 10	8	
3	003331000	平座金(並丸) 10	8	
4	002004364	クランプカバー 103A	1	
5	002004367	スパーサ φ12×φ25×t2.3	4	
6	003051209	カムフォロア CF12MUU-AB	4	
7	002004377	シールプレート 小 103A	1	
8	003390515	座金組込P3十字ナベ小ねじ M5×15	7	
9	003380825	六角穴付ボルト M8×25	7	
10	002004379	ステイライナ 103A	1	
11	002002783	エンドプレート DSMA	1	
12	003250615	十字皿小ねじ M6×15	2	
13	002002830	六角穴付ボルト M6×20 ドライ	6	
14	002000938	フック(N) EH26	3	
15	002004079	クランププレート 102A	1	
16	003160920	シールキャップ C35 8	8	
17	003110100	スナップリング S-10	12	
18	003636200	ボールベアリング SS6200-2RS	12	
19	002004362	ローラ 103A	6	
20	002004363	クランプ本体 103A	1	
21	002004371	シールプレート 103A	3	
22	003331200	平座金(並丸) 12	4	
23	003341200	ばね座金 2号 12	4	
24	003161281	六角ナット M12 SUS	4	6に付属
25	002004077	取手 102A	1	
26	002004368	CW-103A 銘板	1	
27	003161227	十字バインド小ねじ M3×4	4	
28	003330800	平座金(並丸) 8	2	
29	003340800	ばね座金 2号 8	2	
30	003200820	六角ボルト M8×20	2	
31	003161232	ダイダイン DDK05 K5B2520	1	
32	003142500	ダストシール VR25A	1	
33	002004365	軸付ギヤ 103A	1	
34	003606005	ボールベアリング 6005-2NSE	1	
35	003110250	スナップリング S-25	1	
36	002004141	軸受けフランジ 102A	1	
37	003330401	平座金(小丸) 4	3	
38	003340400	ばね座金 2号 4	3	
39	003380415	六角穴付ボルト M4×15	3	
40	002004366	L型ボルト M12×37	1	

製品名:フィード組 FW-102A



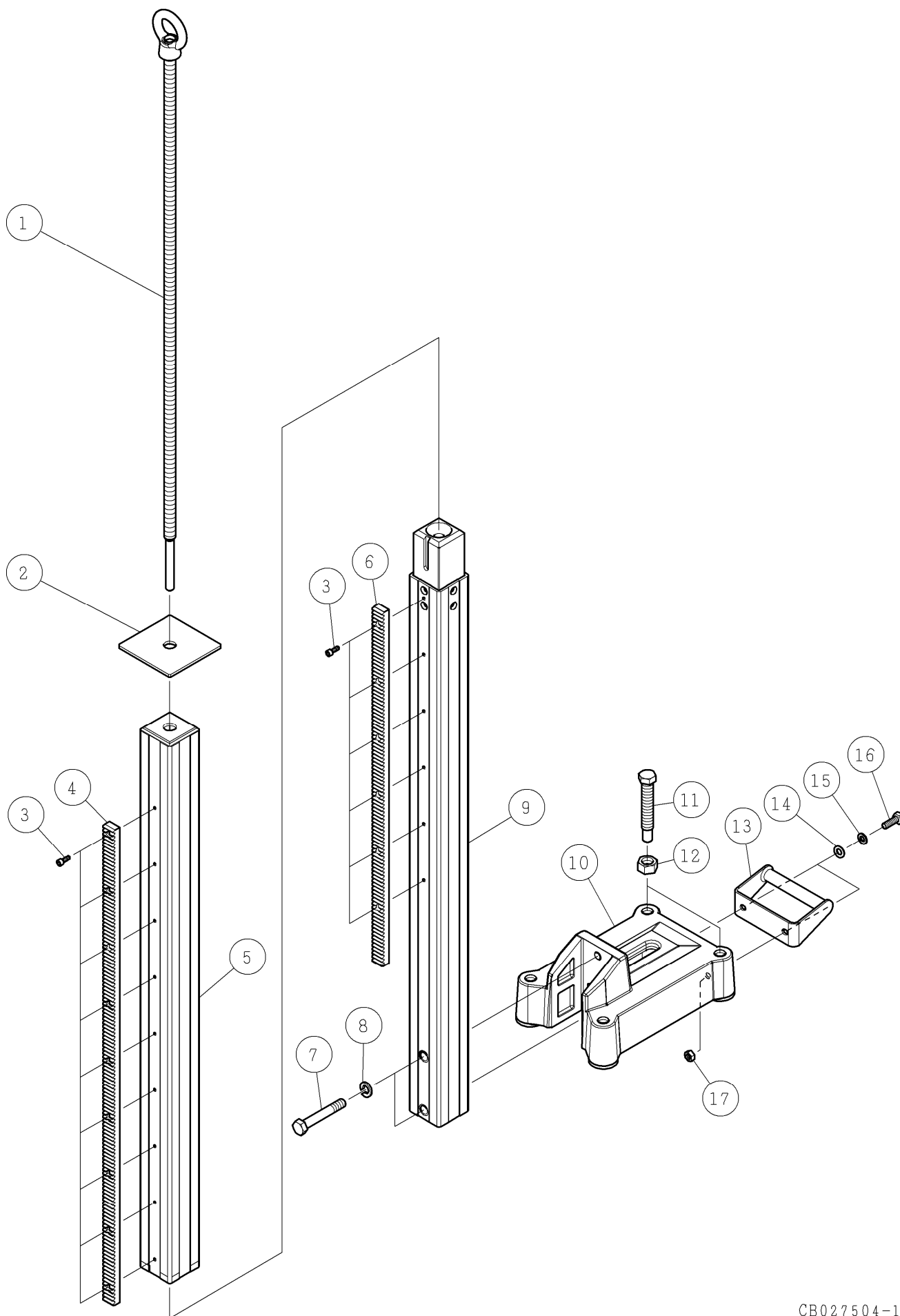
製品名:フィード組 FW-102A

番号	コード	部品名・規格	個数	備考
1	003380515	六角穴付ボルト M5×15	21	
2	002004089	ブレーキカバー 102A	1	
3	003150587	プラグハウジング XMP-02V	1	
4	003150592	コンタクト BXA-001T-PO. 6	2	
5	003150857	リード線 AWG22 26cm 青	2	
6	003150822	熱収縮チューブ φ5×φ4.6×240	1	
7	002003820	ギヤカバー 101A	1	
8	003420506	六角穴付止ねじ(クボミ先) M5×6	1	
9	002003822	平歯車 1M 44T 101A	1	
10	003380512	六角穴付ボルト M5×12	3	
11	003121354	Oリング G-135	1	
12	003220405	六角穴付止ねじ(クボミ先) M4×5	2	
13	003120704	Oリング G-70	1	
14	002003824	カップリング 101A	2	
15	003010608	ボールベアリング 608ZZ	2	
16	003161179	金属ワッシャ WSSB14-8-1	1	
17	003161183	平歯車 S1S 50A 0610F	1	
18	002003823	アイドラシャフト 101A	1	
19	002003818	モータケース 101A	1	
20	003121454	Oリング G-145	1	
21	002001721	平ギヤ 1M×19T DSM	1	
22	003150280	DCモータ GEELM-54	1	
23	003360515	座金組込P2十字ナベ小ねじ M5×15	4	
24	002102359	ヒステリシスクラッチ HC5-05	1	
25	003150247	ケーブルタイ 100mm	1	
26	003380470	六角穴付ボルト M4×70	4	
27	002003827	ベアリングフランジ 101A	1	
28	003161182	エルジーマック LGU75-3SAD	1	
29	003160601	スペーサ U75-903	2	
30	003160967	エルジーマック LGU75-4SLD	1	
31	003160287	エルジーマック LGU75-5MLG8	1	
32	003110421	スナップリング H-42	1	
33	003110193	スナップリング ISTW-19	2	
34	003120421	Oリング S-42	1	
35	003120181	Oリング S-18	1	
36	003606004	ボールベアリング 6004-2NSE	1	
37	003135356	オイルシール TC25356	1	
38	002004088	ギヤケース 102A	1	
39	002004090	シールリング 102A	1	
40	003120160	Oリング P-16 5,M	1	

製品名:フィード組 FW-102A

番号	コード	部品名・規格	個数	備考
41	002004091	セレクションシャフト 102A	1	
42	002004092	スペーサ φ30 102A	1	
43	002004007	アイナット M8 赤	1	
44	002003957	スプリングケース付フックプレート 101A	1	
45	002000842	スプリング EH26	1	
46	002002564	位置決めピン 70A	1	
47	002004352	板ナット 102A	1	
48	002004354	ケーブル受け 102A	1	
49	002100758	コードクリップ 6N, M55	1	
50	003230425	十字ナベ小ねじ M4×25	2	
51	003161174	ベントフィルター PMF-12S	1	
52	002000938	フック(N) EH26	3	
53	003380620	六角穴付ボルト M6×20	6	
54	002003903	ばね φ29.6×30L 101A	1	
55	003120301	Oリング S-30	1	
56	002002938	カップリング 130A	1	
57	002002939	スペーサ φ20 130A	1	
58	002002940	十字皿小ねじ M6×16 ドライ	1	
59	003390515	座金組込P3十字ナベ小ねじ M5×15	2	
60	002004077	取手 102A	1	
61	003330800	平座金(並丸) 8	2	
62	003340800	ばね座金 2号 8	2	
63	003200816	六角ボルト M8×16	2	
64	002004074	サドル用スペーサ 102A	1	
65	002004087	FW-102A 銘板	1	
66	003160341	十字バインド小ねじ M3×8	4	
67	003150992	SCロック SCBR-G01212	1	
68	003150993	ニシチューブ NPR30-15-1 15mm	1	
69	003150165	圧着端子 NC-1.25	6	
70	003150921	コード VCTF-22 6芯 □1.25 3.22m	1	
71	003161230	サドル SV-10	1	
72	003390510	座金組込P3十字ナベ小ねじ M5×10	2	
73	003150693	ピンコンタクト ST-JL05-16P-C2(オス)	10	
74	003150769	ケーブルクランプ JL04-18CK(10)-R	1	ブッシングを含む
75	003161049	二重リング リン-227B	1	
76	003150770	エンドベル JL05-18EB1A-(R)	1	
77	003120375	Oリング CO3037A	1	
78	003150762	アダプタ JL05-1A18-1PC-F0-R	1	
79	003150742	キャップ JL05-18WR1-R	1	

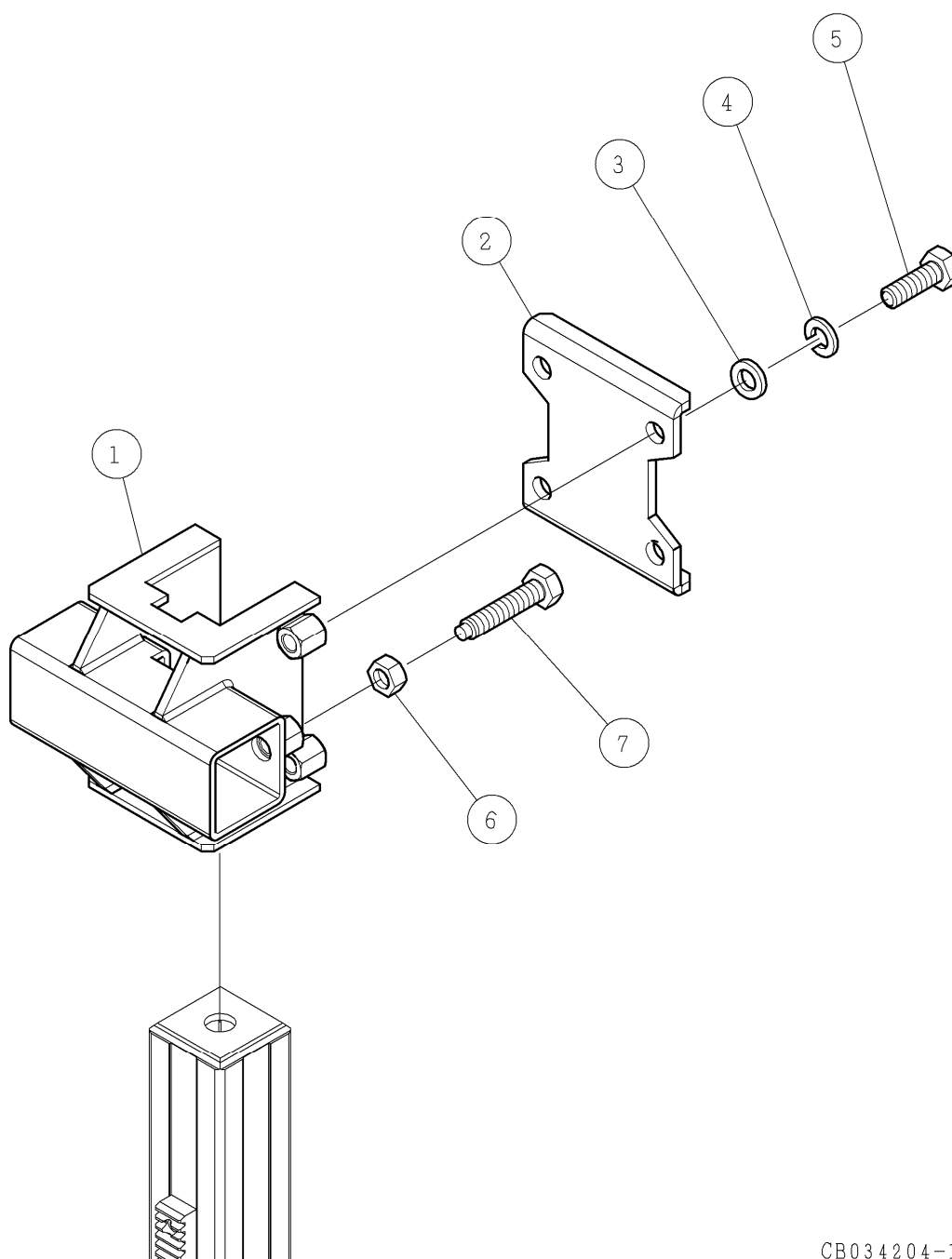
製品名:ポールベース組 101A



製品名:ポールベース組 101A

番号	コード	部品名・規格	個数	備考	
1	002003832	アイボルト M16×955L 101A	1		
2	002004370	落下防止プレートII 103A	1		
3	003380510	六角穴付ボルト M5×10	15		
4	002001960	ラック 2M×790L 回転	1		
5	002003833	延長ポール □59×900L 101A	1		
6	002003859	ラック 2M×588L 101A	1		
7	003201280	六角ボルト M12×80	2		
8	003341200	ばね座金 2号 12	2		
9	002003831	メインポール □59×900L 101A	1		
10	002003692	ベース本体 SB-594	1		
11	002000992	レベルボルト M16×100	4		
12	003281600	六角ナット M16	4		
13	002003834	取手 101A	1		
14	003330800	平座金(並丸) 8	2		
15	003340800	ばね座金 2号 8	2		
16	003200825	六角ボルト M8×25 (全ねじ)	2		
17	003280800	六角ナット M8	2		

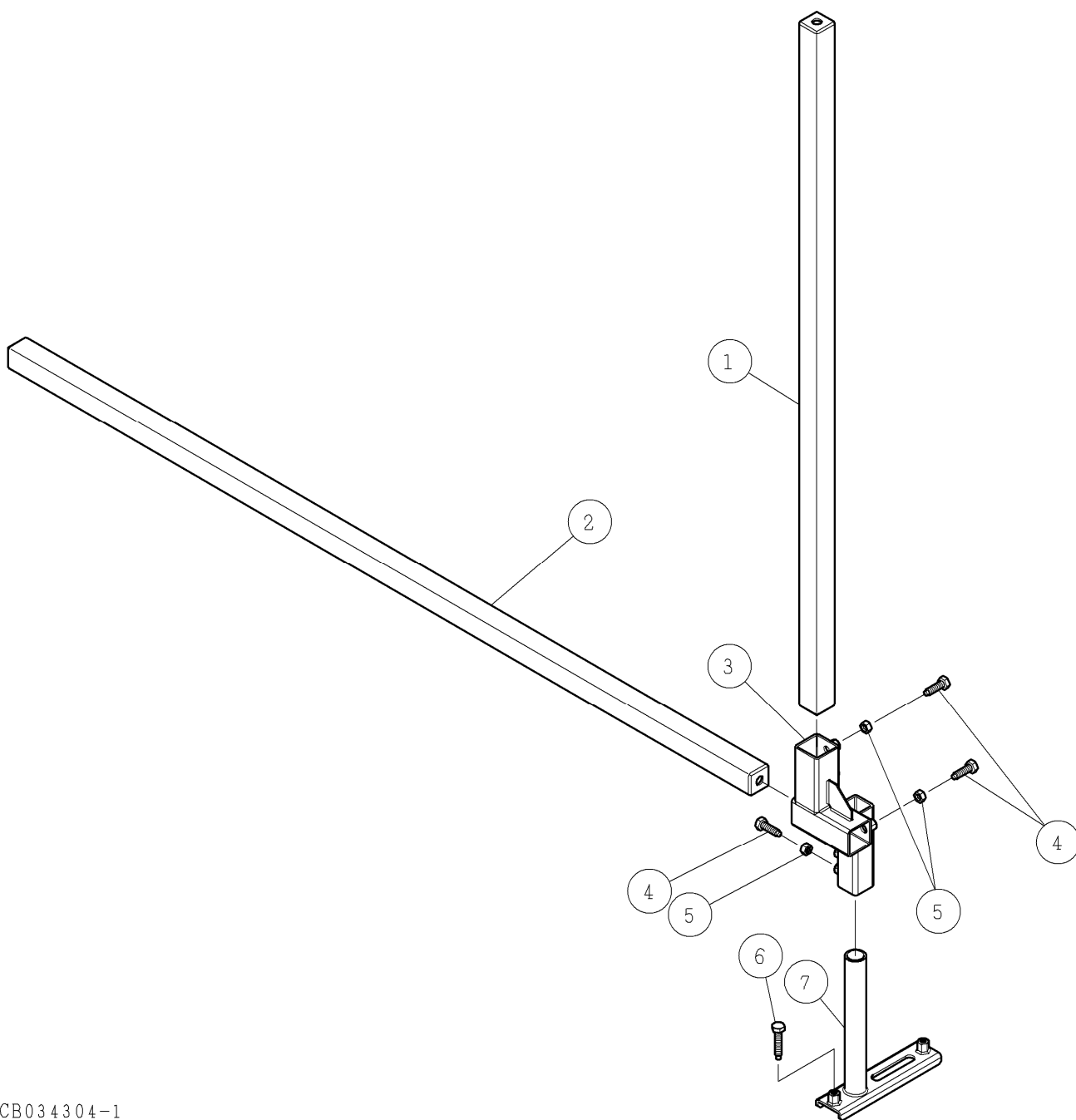
製品名:ガイドバークランプ組 102A



CB034204-1

番号	コード	部品名・規格	個数	備考
1	002004140	ガイドバーブラケット 102A	1	
2	002003836	押付プレート 101A	1	
3	003331204	平座金(並丸) 1/2	4	
4	003341204	ばね座金 2号 W1/2	4	
5	003161184	六角ボルト(11T) W1/2×35	4	
6	003281204	六角ナット W1/2	2	
7	002002858	六角ボルト(11T) W1/2×53	2	

製品名: オフセットサブポールブラケット組 102A



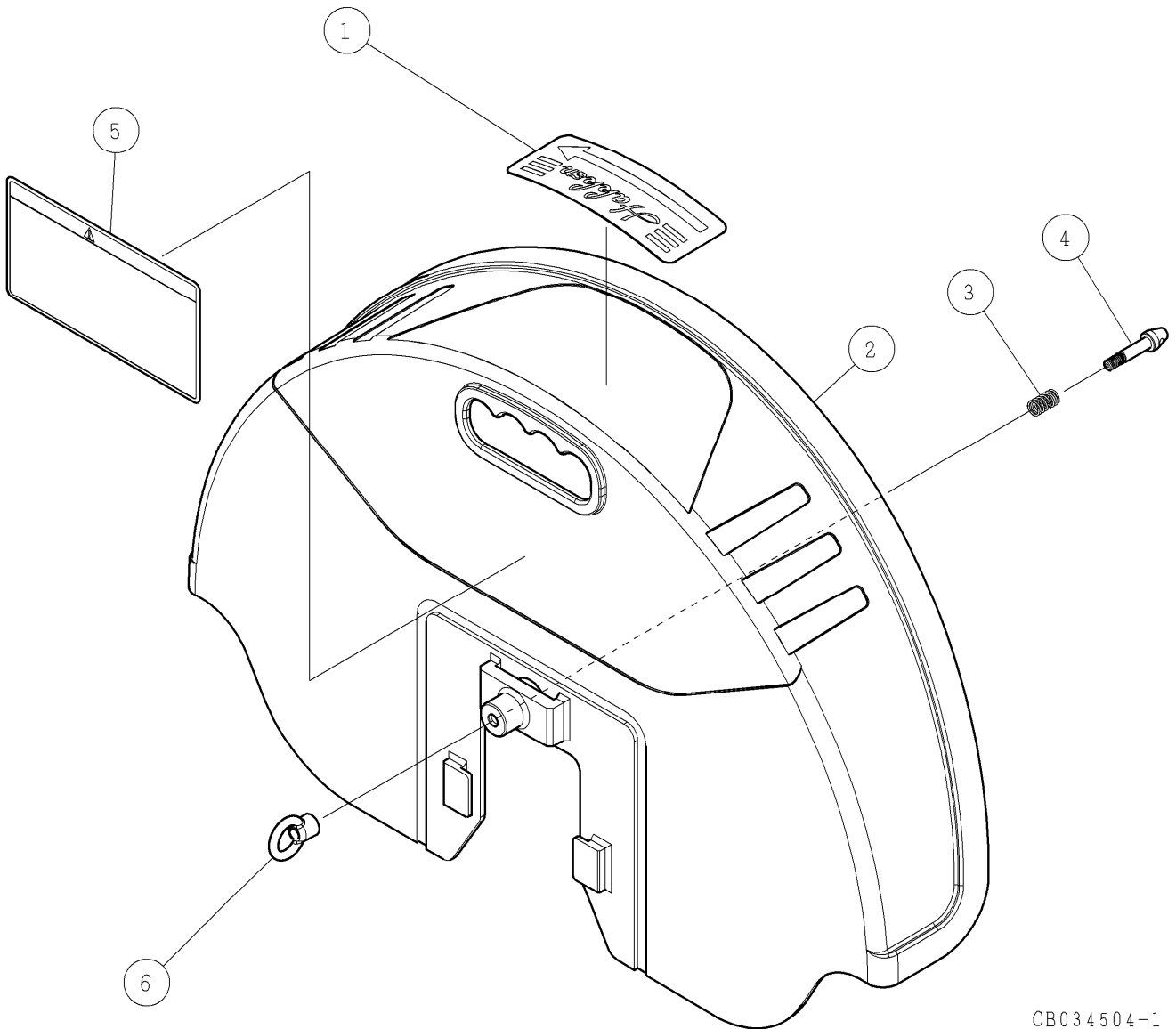
CB034304-1

番号	コード	部品名・規格	個数	備考
1	————	ガイドバー 1500L 102A ^(注1)	1	
2	————	ガイドバー 1800L 102A ^(注2)	1	
3	002004130	オフセットサブポールブラケット 102A ^(*1)	1	
4	002002772	六角ボルト(11T) W1/2×43 ^(*1)	6	
5	003281204	六角ナット W1/2 ^(*1)	6	
6	002002858	六角ボルト(11T) W1/2×53 ^(*1)	2	
7	002004134	平面スタンド 102A ^(*1)	1	
* 1	001390270	オフセットサブポールブラケット組 102A	1	上記 3~7 組合せ

(注1) 「001390276 □50 ガイドバー 1500L 102A」をお買い求めください。

(注2) 「001390277 □50 ガイドバー 1800L 102A」をお買い求めください。

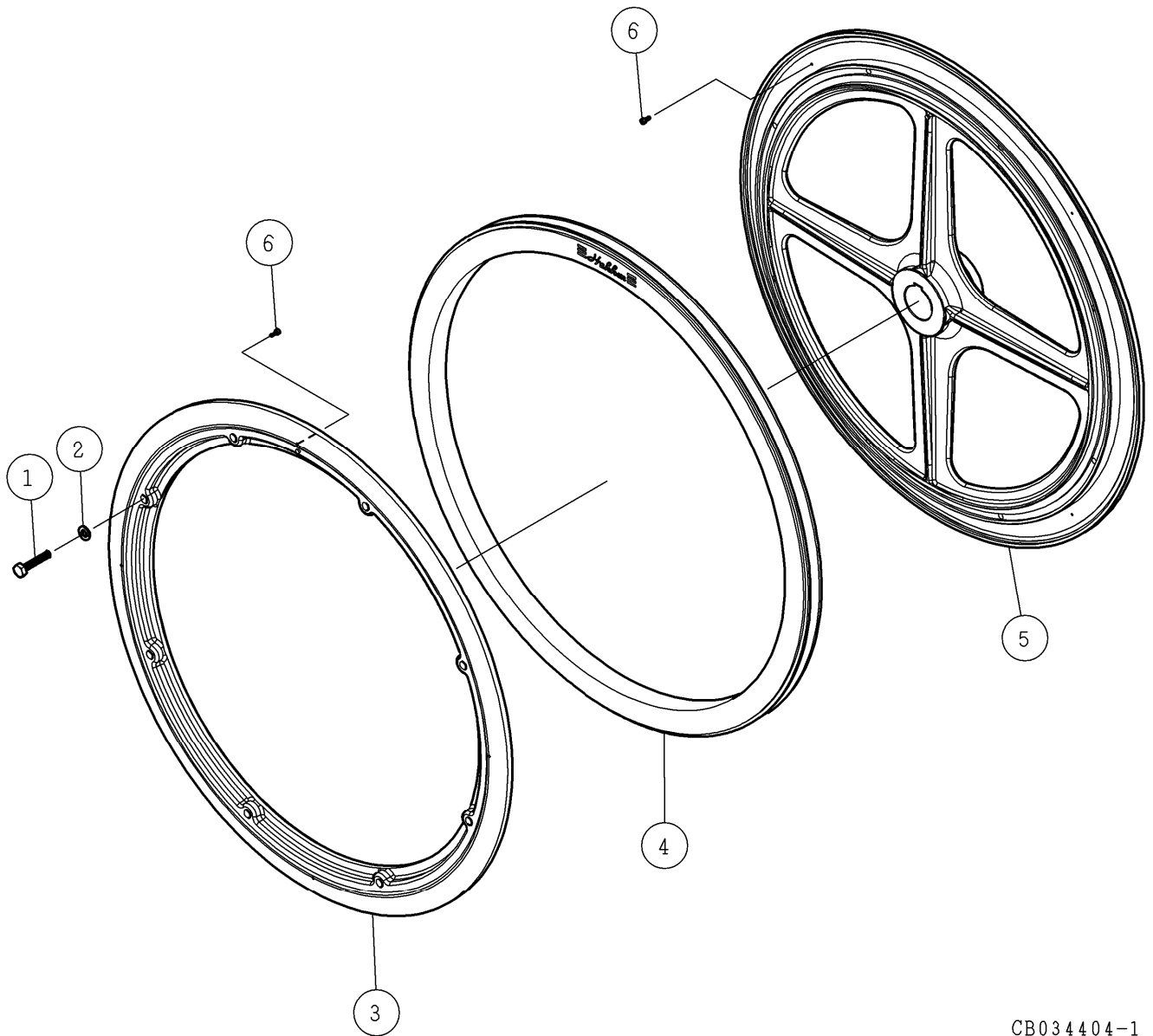
製品名:メインプーリカバー組 102A



CB034504-1

番号	コード	部品名・規格	個数	備考
1	002003864	回転方向シール 右 101A	1	
2	002004095	メインプーリカバー 102A	1	
3	002000842	スプリング EH26	1	
4	002004150	位置決めピン 102A	1	
5	002004096	警告シール 102A	1	
6	002004007	アイナット M8 赤	1	

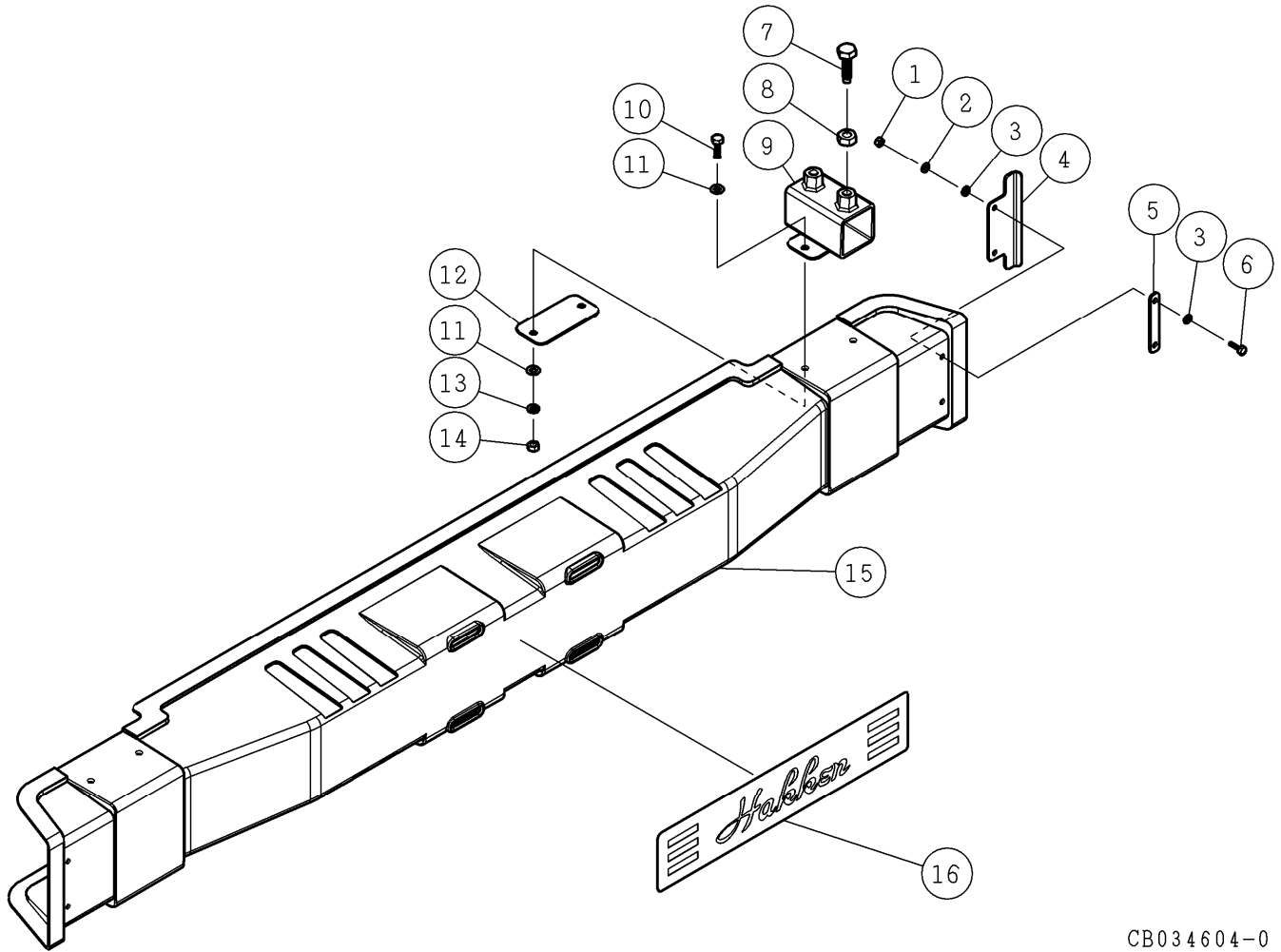
製品名:メインプーリ組 103A



CB034404-1

番号	コード	部品名・規格	個数	備考
1	003160550	六角ボルト (10. 9) M8×40 (全ねじ)	8	
2	003340800	ばね座金 2号 8	8	
3	—————	ホイールカバー φ600 103A	1	
4	002003872	ゴムリング2 φ600 DSM	1	
5	—————	ホイール φ600 103A	1	
6	003380308	六角穴付ボルト M3×8	8	
—	001390303	メインプーリ組 103A	1	上記 1~6 組合せ

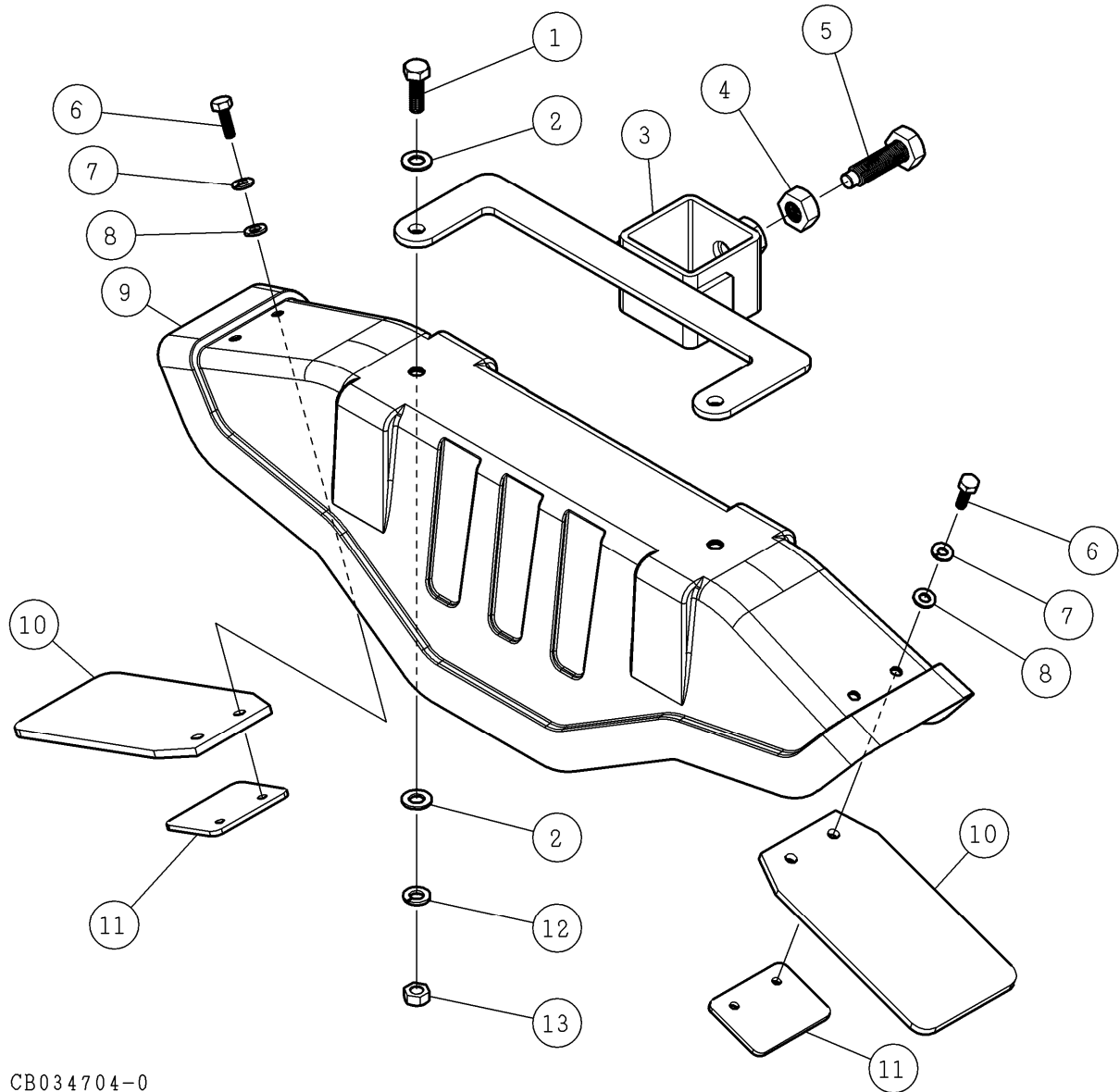
製品名:サイドカバー組 102A



CB034604-0

番号	コード	部品名・規格	個数	備考
1	003280600	六角ナット M6	2	
2	003340600	ばね座金 2号 6	2	
3	003330600	平座金(並丸) 6	4	
4	002004131	サイドカバーガード 102A	1	
5	002004138	サイドカバーガードプレート 102A	1	
6	003200625	六角ボルト M6×25	2	
7	002002772	六角ボルト(11T) W1/2×43	2	
8	003281204	六角ナット W1/2	2	
9	002004099	サイドカバーブラケット 102A	1	
10	003200830	六角ボルト M8×30 (全ねじ)	2	
11	003330800	平座金(並丸) 8	4	
12	002004100	サイドカバープレート 102A	1	
13	003340800	ばね座金 2号 8	2	
14	003280800	六角ナット M8	2	
15	002004098	サイドカバー 102A	1	
16	002101951	Hakken シール H90×L452	1	

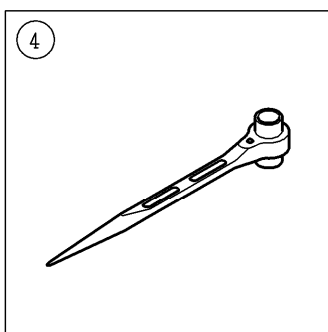
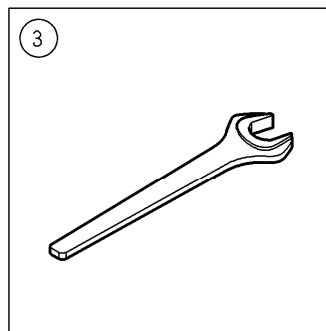
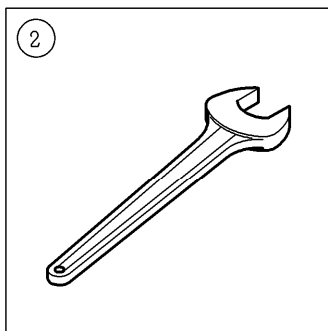
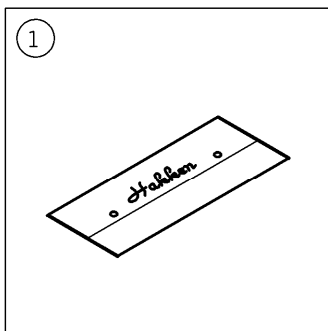
製品名:サブポールカバー組 102A



CB034704-0

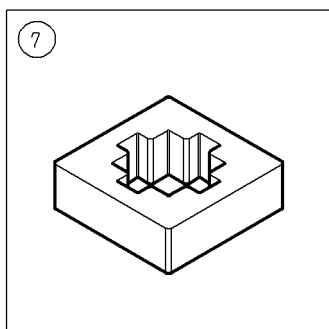
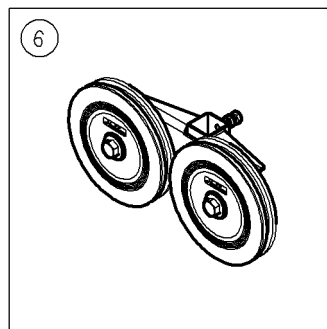
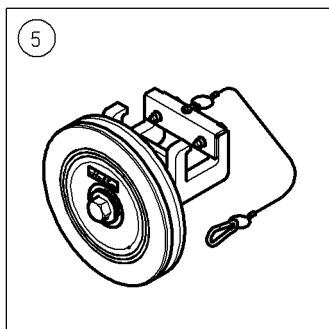
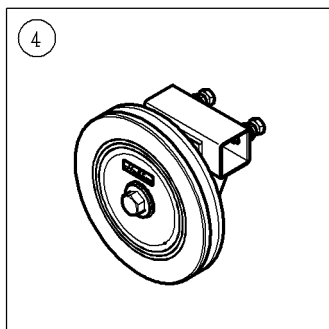
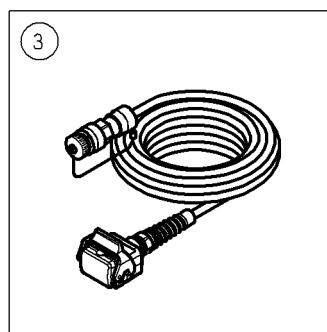
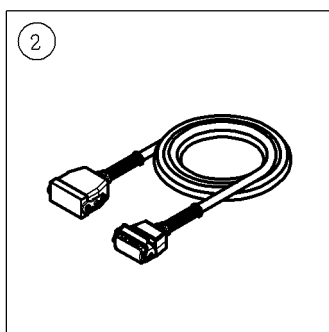
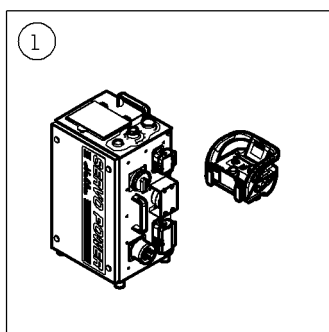
番号	コード	部品名・規格	個数	備考
1	003200825	六角ボルト M8×25 (全ねじ)	2	
2	003330800	平座金(並丸) 8	4	
3	002004103	サブポールカバーブラケット 102A	1	
4	003281204	六角ナット W1/2	1	
5	002002772	六角ボルト(11T) W1/2×43	1	
6	003200620	六角ボルト M6×20	4	
7	003340600	ばね座金 2号 6	4	
8	003330600	平座金(並丸) 6	4	
9	002004101	サブポールカバー 102A	1	
10	002004153	サブポールカバー用ゴム板 102A	2	
11	002004152	サブポールカバープレート 102A	2	
12	003340800	ばね座金 2号 8	2	
13	003280800	六角ナット M8	2	

製品名:工具セット 102A



CB027404-0

番号	コード	部品名・規格	個数	備考
1	002003799	工具袋 t0.3×125×400	1	
2	003160119	片口スパナ 24mm	1	
3	003160547	片口スパナ 21mm	1	
4	003160619	ラチェットレンチ 21×26	1	



CH001504-0

番号	コード	部品名・規格	個数	備考
1	000201391	サーボユニット組 SW-200A	1	※C-100
2	001390330	サーボケーブル組 15m 200A	1	※G-114
3	001390335	フィードケーブル組 15m 200A	1	※G-113
4	000207288	φ250樹脂ガイドプーリGX組	3	※C-76
5	000209284	φ250後付樹脂ガイドプーリGX組	1	※C-77
6	000210211	Wφ250樹脂ガイドプーリGX組	1	※C-85
7	002001956	衝撃吸収ゴム DSM	1	

※印の部品は別紙のパーツリストをご覧ください。