

パ ー ツ リ ス ト

D - 2 7

機種名 S P O型ドリルヘッド

型式名 S P O - 1 0 R

S P O - 1 4 R

△注意

注1) 製品の販売中止後7年または製造中止後10年を経過した時点で、部品の在庫補充が停止となり、在庫分のみの供給となりますことをご了承願います。

1 9 8 9 年 1 2 月 3 日 発 行

1 9 9 0 年 8 月 2 1 日 改 訂

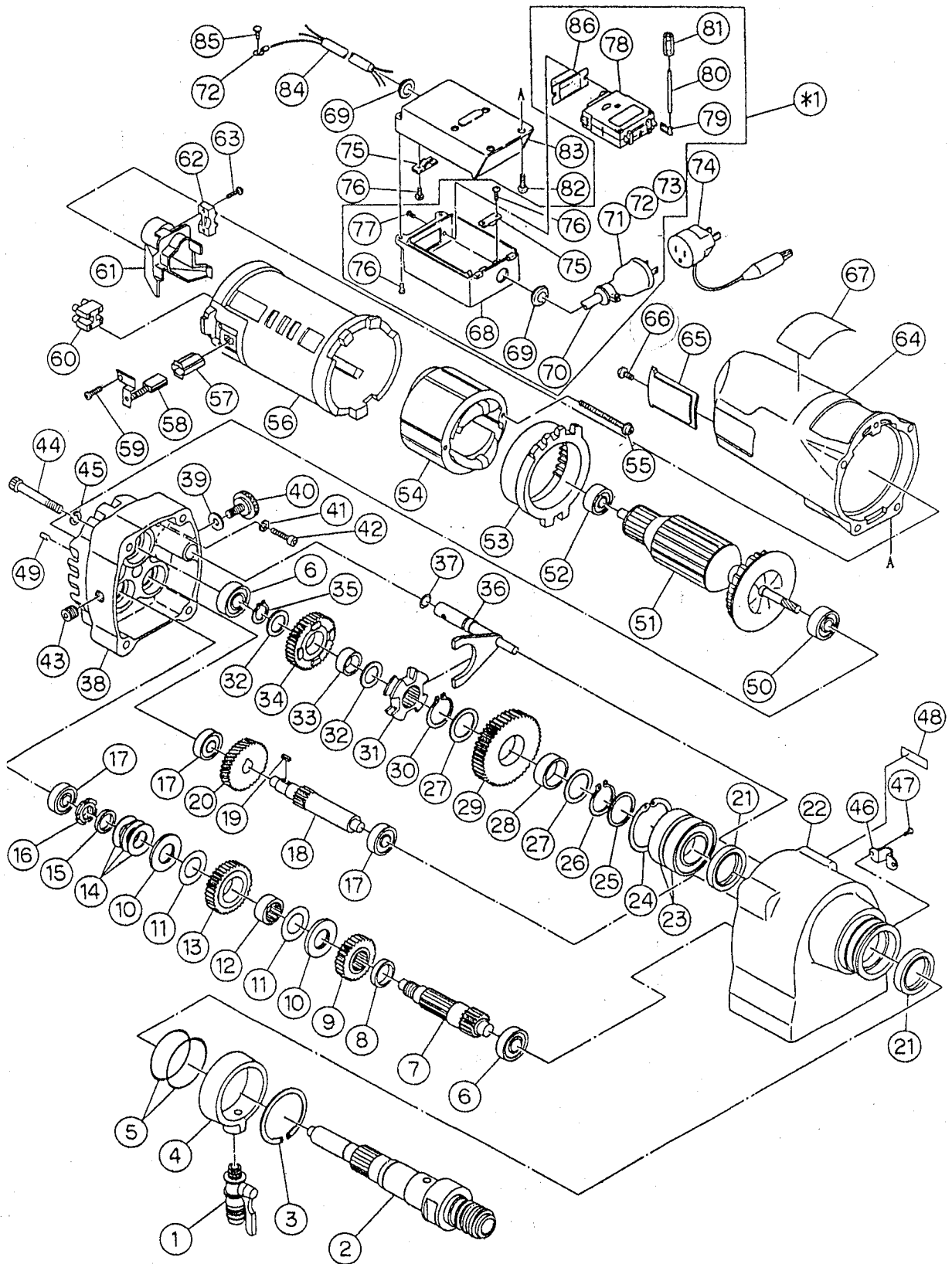
1 9 9 0 年 1 0 月 1 日 改 訂

1 9 9 5 年 1 0 月 3 0 日 改 訂

1 9 9 8 年 1 月 3 0 日 改 訂

2 0 0 8 年 1 0 月 3 0 日 改 訂

SPO - 10R, 14R ギヤードモータ部



S P O - 1 0 R , 1 4 R ギヤードモータ部

番号	コード	部 品 名 ・ 規 格	個数	備考・直前共通	
1	03160496	給水コック 1 / 4 カプラー用	1		
2	02101346	メインシャフト 角ねじ	1	SP0-10H	
	02101347	メインシャフト ユニファイ	1	ワ シヨシ	
3	03110633	スナップリング I S T W - 6 3	1		
4	02100839	給水カバー	1	SP0-10H	
5	03120601	Oリング S - 6 0	2		
6	03016202	ボールベアリング 6 2 0 2 Z Z	2		
7	02100904	サードピニオン (L)	1	SP0-10H	
8	02100770	スペーサ	1	SP0-10H	
9	02100905	サードピニオン (H)	1	SP0-10H	
10	02100447	プレート	2	SP0-10H	
11	02100448	摩擦板	2	SP0-10H	
12	02101215	メタル 2 8 × t 1 3 . 5	1	SP0-10H	
13	02101216	サードギヤ	1	SP0-10H (10R)	
	02100906	サードギヤ	1	SP0-10H (14R)	
14	02100451	皿ばね A - 3 5 . 5	3	SP0-10H	
15	02100844	ナットカラー	1	SP0-10H	
16	02100453	ファインUナット M 1 7	1	SP0-10H	
17	03016201	ボールベアリング 6 2 0 1 Z Z	3		
18	02100908	セカンドピニオン	1	SP0-10H (10R)	
	02100907	セカンドピニオン	1	SP0-10H (14R)	
19	02001073	片丸キー 5 × 5 × 1 0	1	SP0-10H	
20	02100909	セカンドギヤ	1	SP0-10H	
21	03133448	オイルシール M H S A 3 4 4 8 8	2		
22	02100910	ギヤケース	1	SP0-10H	
23	03016206	ボールベアリング 6 2 0 6 Z Z	2		
24	03110621	スナップリング H - 6 2	1		
25	02100480	ベアリングカラー 4 0	1	SP0-10H	
26	03110300	スナップリング S - 3 0	1		
27	02100482	メタルカラー 3 9	2	SP0-10H	
28	-----	メタル 3 5 × t 1 2	1	29に組込済	
29	02100911	ファイナルギヤ (L)	1	SP0-10H	
30	03110280	スナップリング S - 2 8	1		
31	02101217	シフトリング	1	SP0-10H	
32	02100489	メタルカラー 3 4	2	SP0-10H	

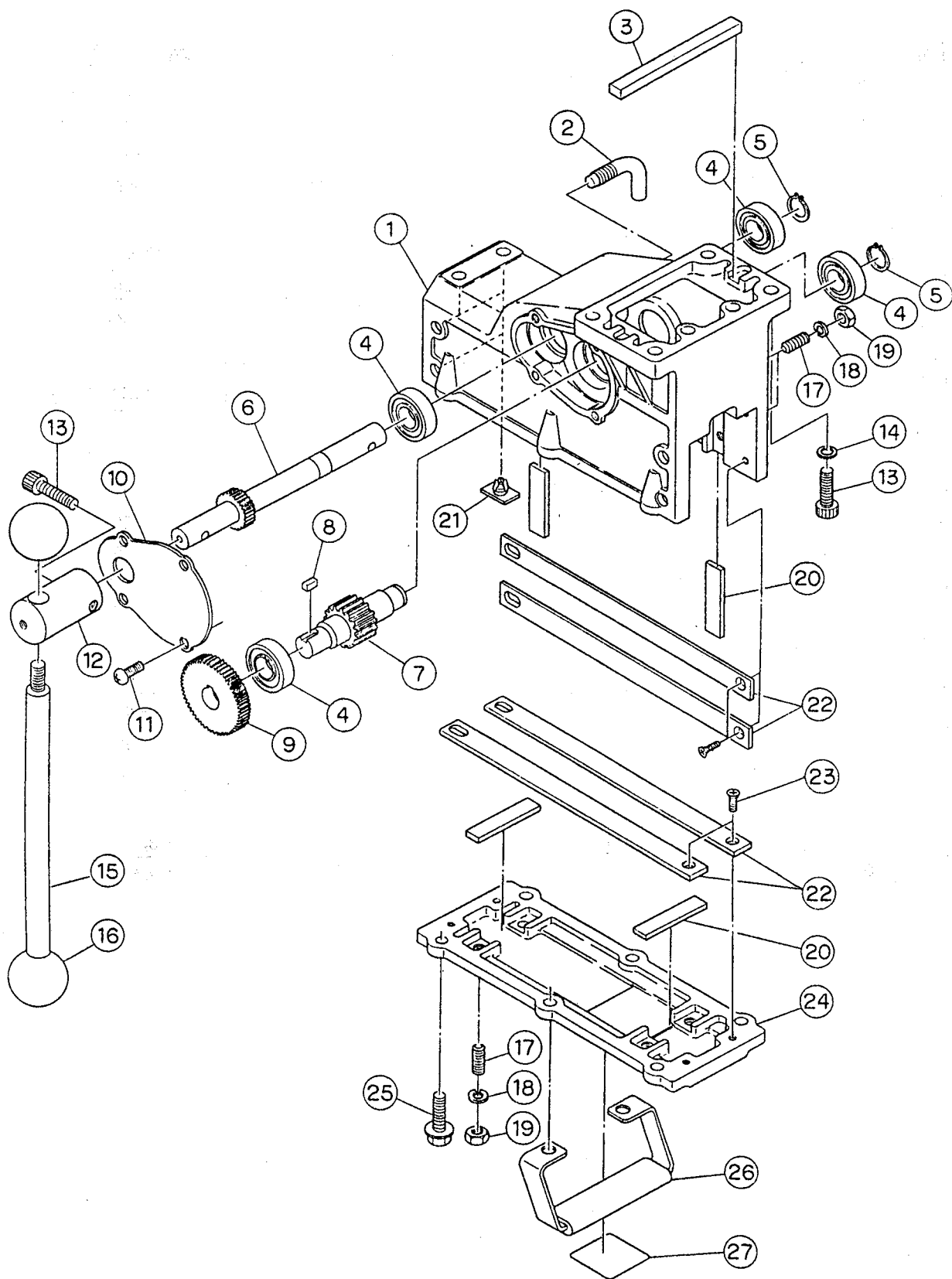
S P O - 1 0 R , 1 4 R ギヤードモータ部

番号	コード	部 品 名 ・ 規 格	個数	備考・直前共通	
33	-----	メタル 28×t9	1	34に組込済	
34	02100912	ファイナルギヤ(H)	1	SP0-10H	
35	03110220	スナップリング S-22	1		
36	02100913	シフトレバー	1	SP0-10H	
37	03120110	Oリング P-11	1		
38	02100931	インナーカバー	1		
39	02100855	ゴムワッシャ	1	SP0-10H	
40	02100487	変速ノブ	1	SP0-10H	
41	34110000	ばね座金 6	4	(03340600)	
42	03210240	六角穴付ボルト W1/4×40	4		
43	03160248	プラグ 1/8"	1		
44	03380865	六角穴付ボルト(ユニクロ) M8×65	4		
45	34110000	ばね座金 8	4	(03340800)	
46	03160368	両サドル(プラスチック) 12	1		
47	03370408	十字ナベ小ねじ(平W付) M4×8	2		
48	02000633	シール 高速-低速 LOW-HI	1	SP0-10H	
49	02100149	ベアリングロック	1		
50	03086201	ボールベアリング 6201LLB	1		
51	02100932	アマチュア	1	120V	
52	03086200	ボールベアリング 6200LLB	1		
53	02100933	バッフル	1		
54	02100934	フィールド	1	120V	
55	02100935	フィールド取付ボルト	2		
56	02100936	モータインシュレータ	1		
57	02100937	ブラシチューブ	2		
58	02100938	スプリットカーボン	1組		
59	02100939	カーボンブラシ取付ビス	2		
60	02100940	ターミナルブロック	1		
61	02100941	ワイヤートラップ	1		
62	02100942	コードクランプ	1		
63	02100943	コードクランプ取付ビス	2		
64	02100944	モータハウジング 塗装品	1		
65	02100945	ブラシカバー	2		
66	02100946	ブラシカバー取付ビス	2		

S P O - 1 0 R , 1 4 R ギヤードモータ部

番号	コード	部 品 名 ・ 規 格	個数	備考・直前共通	
67	02001164	S P O - 1 0 R 銘板	1		
	02001163	S P O - 1 4 R 銘板	1		
68	02001016	スイッチボックス	1	SP0-10H	
	02001348	スイッチボックス	1	310405以降採用	
69	03160002	ブッシング 小 S G - 1 6 A	2		
70	03150148	(特)コード 3芯 3.5 5m	1		
71	03150026	防水プラグ 3P - 15A	1		
72	03150057	圧着端子 R 3.5 - 4	4		
73	03150042	キャップ 2.0用	3		
74	03150058	接地アダプタ	1		
75	02100758	コードクリップ	2	SP0-10H	
76	03160421	タッピングねじ 4 x 20 (平W付)	6		
77	03160341	バインド小ねじ M 3 x 8	2		
78	03150147	サーキットプロテクタ 24MAB	1		
79	03150046	ファーストン端子 L メス	2		
80	03150150	リード線 3.5 6cm 黒	1		
81	03150059	圧着端子 NC - 5.5	3		
82	03370512	十字ナベ小ねじ (平W付) M 5 x 12	4		
83	02001165	スイッチカバー	1		
84	02100947	(特)コード 3芯 3.5 50cm	1		
85	02100948	接地ビス	1		
86	03160431	防塵カバー	1	310405以降採用	
*1	02001058	スイッチボックスコード付	1	SP0-10H	
	02001353	スイッチボックスコード付	1	310405以降採用	

SPO - 10R , 14R クランプ部

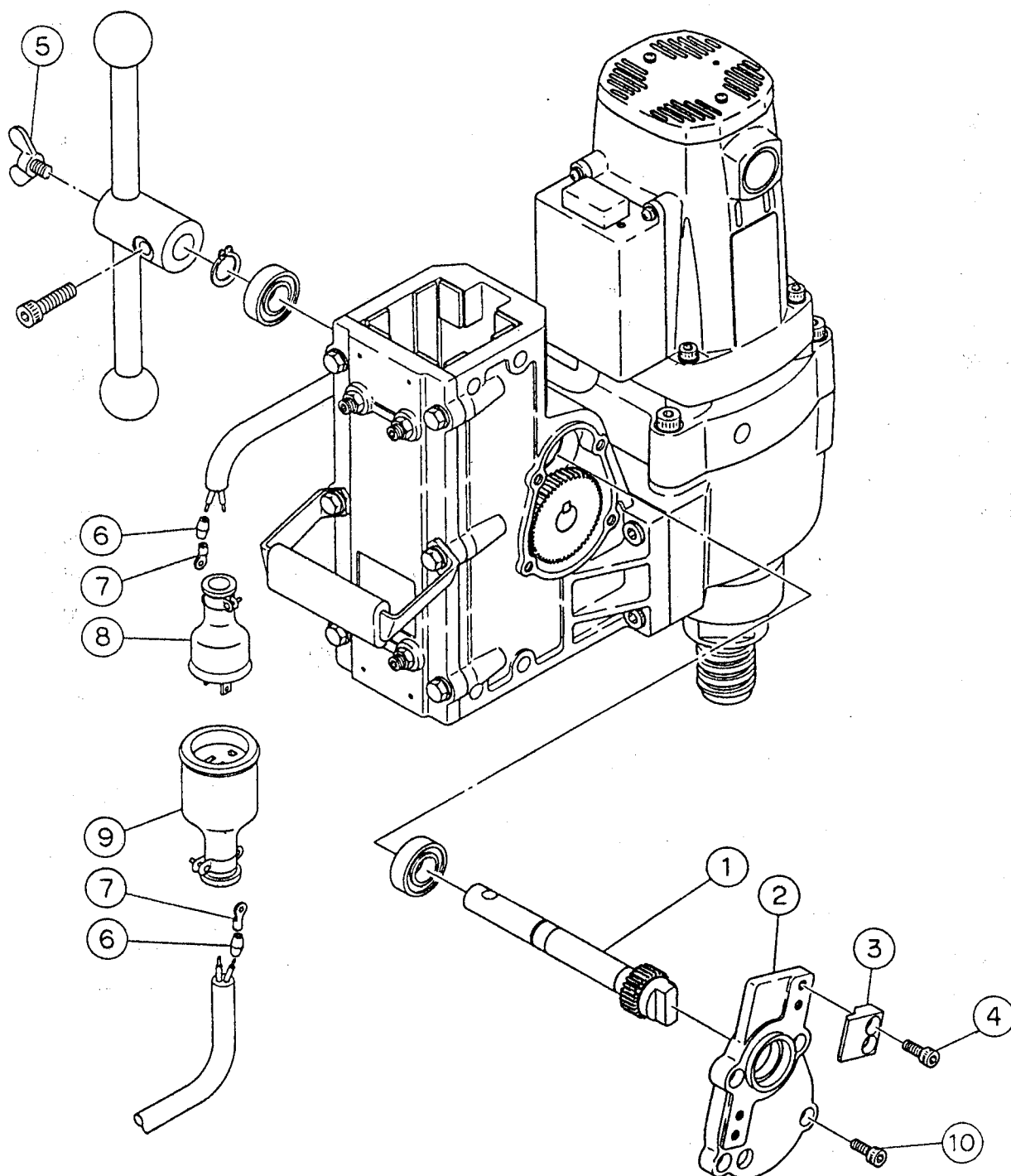


S P O - 1 0 R , 1 4 R クランプ部

番号	コード	部 品 名 ・ 規 格	個数	備考・直前共通	
1	02001063	クランプ本体	1	SP0-10H	
2	02000225	L型ボルト M10	1	SP0-10H	
3	02001064	キー 10×8×115	1	SP0-10H	
4	03026003	ボールベアリング 6003LLU	4		
5	03110170	スナップリング S-17	2		
6	02001065	軸付ギヤ 1M×28T	1	SP0-10H	
7	02001066	軸付ギヤ 2M×14T	1	SP0-10H	
8	02001067	キー 6×6×11	1	SP0-10H	
9	02001068	平ギヤ 1M×56T	1	SP0-10H	
10	02000224	ギヤカバー	1	SP0-10H	
11	03360615	十字ナベ小ねじ(SW付)M6×15	4		
12	02001018	ハンドルボス 32×59	1	SP0-10H	
13	02001008	六角穴付ボルト(ユニクロ)M8×30ドライ	5	SP0-10H	
14	34110000	平座金 特8	4	SP0-10H	
15	02000025	ハンドル	1	SP0-10H	
16	03160367	にぎり玉 PB40×12	2		
17	03420825	六角穴付止ねじ(ユニクロ)M8×25	8		
18	34110000	ばね座金 8	8	(03340800)	
19	03280803	六角ナット M8(3種)	8		
20	02000229	プレート	4	SP0-10H	
21	02001010	スライドプレート 小	8	SP0-10H	
22	02001069	スライドプレート 大	4	SP0-10H	
23	02001012	十字皿小ねじ M4×12ドライロック	8	SP0-10H	
24	02001070	クランプカバー	1	SP0-10H	
25	03160366	六角ボルト(平小丸W付)M8×30	6		
26	02001071	取手	1	SP0-10H	
27	02001024	注意銘板	1	SP0-10H	
	02001025	注意銘板 英文	1	オプションSP0-10H	

ドリルヘッド SPO - 10R - E , 14R - E

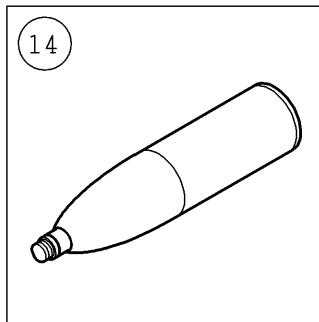
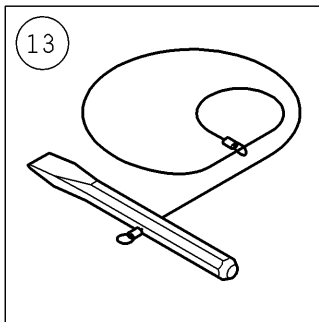
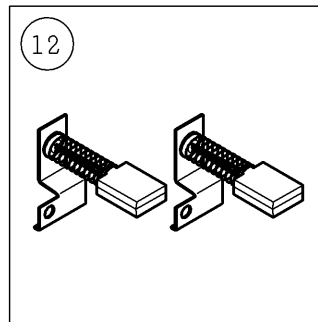
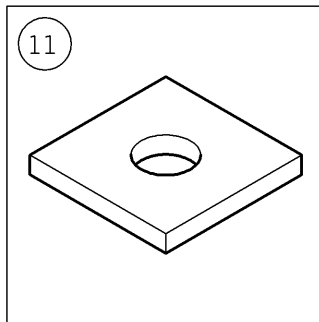
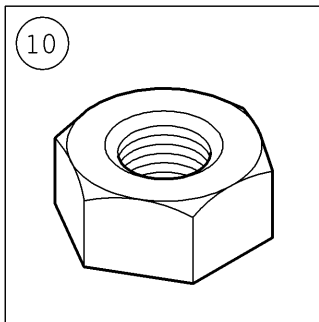
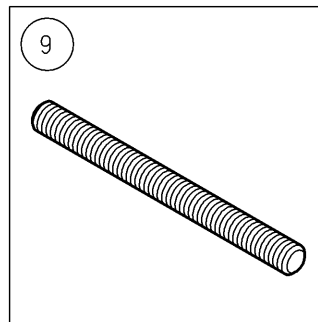
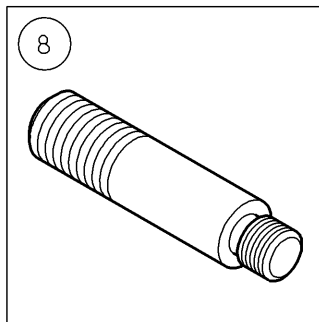
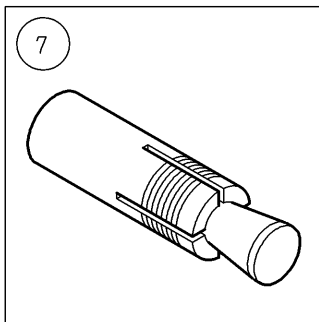
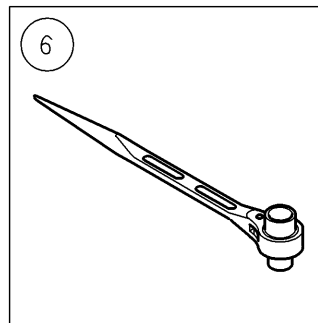
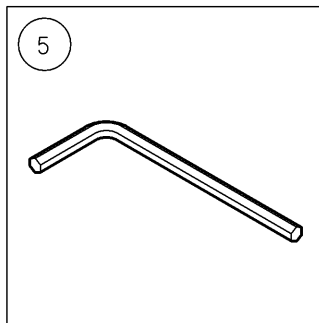
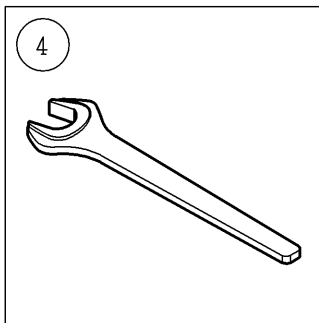
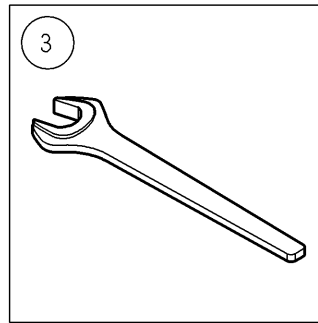
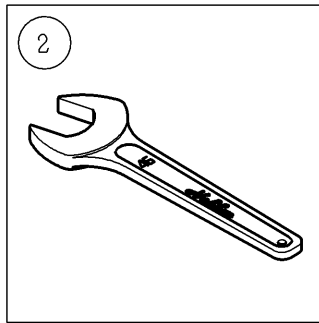
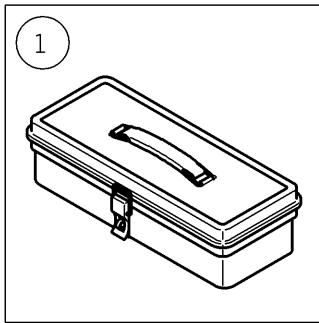
注) 図はSPM - 55 - Eです。



ドリルヘッド SPO - 10R - E , 14R - E

番号	コード	部 品 名 ・ 規 格	個数	備考・直前共通	
1	02000845	軸付ギヤ	1	SPO-10H-E	
	02000852	旧軸付ギヤ	1	旧クランプ用	
2	02000844	ギヤカバー	1	SPO-10H-E	
3	02000938	フック (N)	2	SPO-10H-E	
4	02001622	六角穴付ボルト (ユニクロ) M 6 × 1 5 ドライ	4	SPO-10H-E	
5	03270810	蝶ボルト M 8 × 1 0	1		
6	03150042	キャップ 2 . 0 用	6		
7	03150057	圧着端子 R 3 . 5 - 4	6		
8	03150026	防水プラグ 3 P - 1 5 A	1		
9	03150027	防水コネクタ 3 P - 1 5 A	1		
10	03380615	六角穴付ボルト (ユニクロ) M 6 × 1 5	4		
*1	02000858	E H A C ギヤカバー取付 S P M	1組	SPO-10H-E	
	02000903	E H A C 2 6 0 0 ギヤカバー取付 旧	1組	旧クランプ用	

標準付属品



標準付属品

番号	コード	部 品 名 ・ 規 格	個数	備考・直前共通
1	03160106	工具箱 T - 3 2 0	1	
2	03160582	片口スパナ 4 6 mm 特	1	
3	03160583	片口スパナ 3 6 mm N	1	
4	03160632	片口スパナ 1 3 mm N	1	
5	03160087	六角棒レンチ 4 mm	1	
6	03160104	ラチェットレンチ 1 7 × 2 1	1	
7	30300400	カットアンカー MA - 4 0 0	5	
8	03160094	打込ホルダー-W 1 / 2 ねじ付 ユニクロ	1	
9	33140014	寸切ボルト (メッキ) 4 分 × 1 4 0	1	
10	34000140	ナット メッキ 1 / 2	1	
11	34101141	角ワッシャ 厚 メッキ 1 / 2	1	
12	02100938	スプリットカーボン	1組	
13	02000339	コアー抜きワイヤー	1	
14	03160083	グリース 3 0 0 g	1	