

PARTS LIST

D-33

機種名 コアードリル SPU-12R, 16R, 24R, 32R

△注意

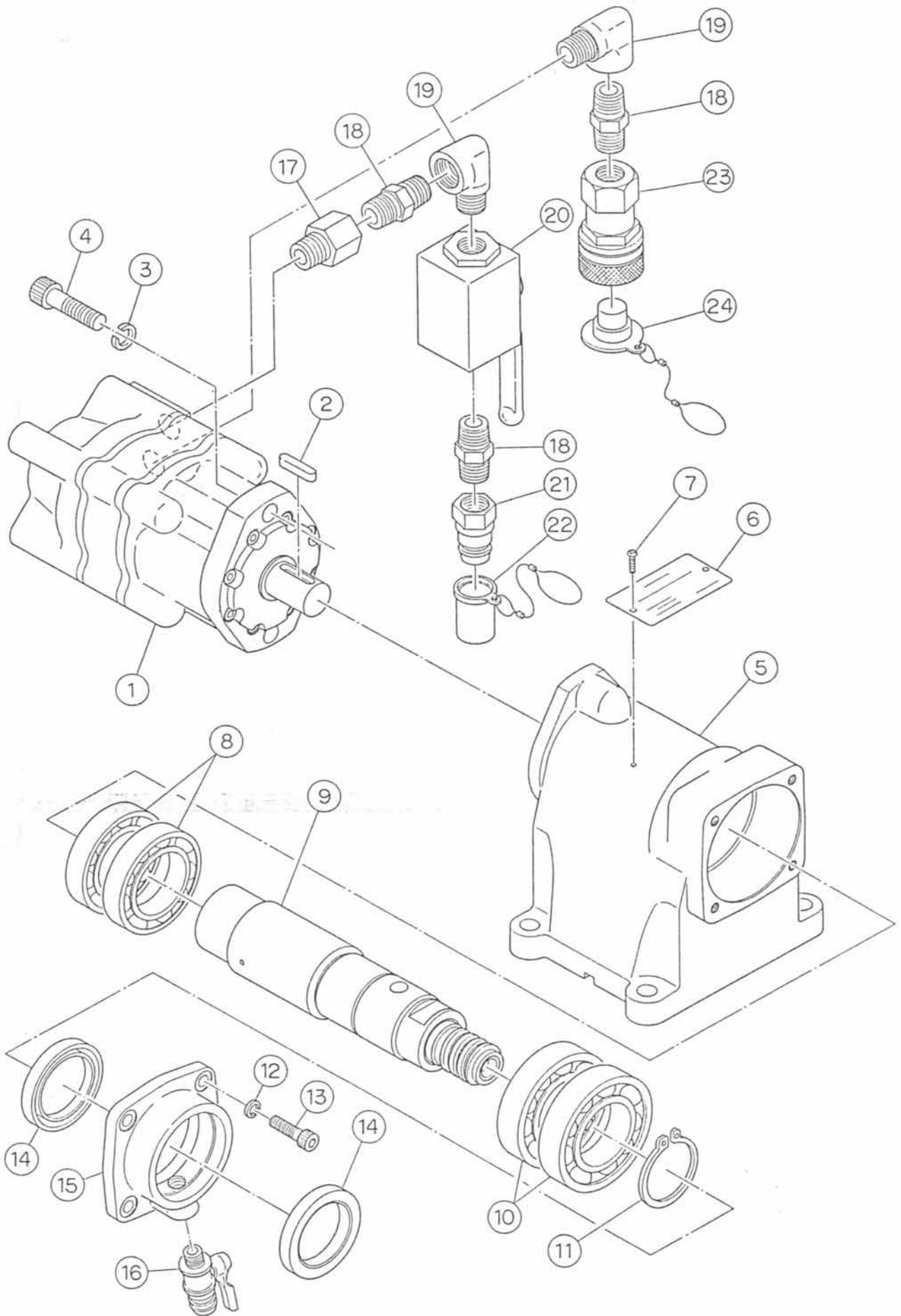
注1) 製品の販売中止後7年または製造中止後10年を経過した時点で、部品の在庫補充が停止となり、在庫分のみの供給となりますことをご了承願います。

1990年09月20日発行

2008年07月03日改訂

株式会社コンセック

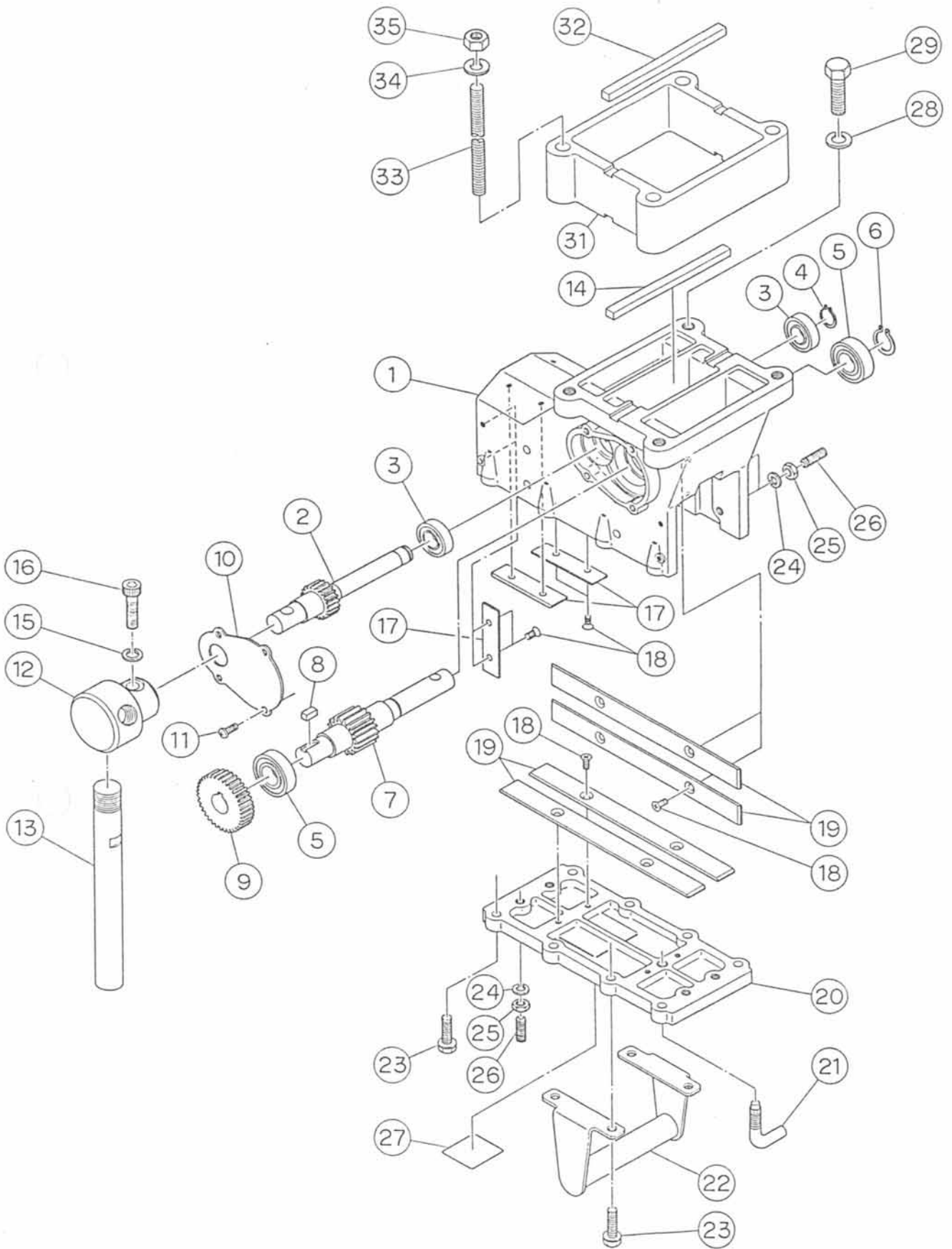
モーターASSY SPU-R



モーターASSY SPU-R

番号	商品コード	部品名 ・ 規格	個数	備考・共通機種	
1	03160427	油圧モーター K-060-2PA-S	1	12R	
	03160428	油圧モーター K-080-2PA	1	16R	
	03160429	油圧モーター K-125-2PA	1	24R	
	03160430	油圧モーター K-240-2PA	1	32R	
2	02001308	キー 10×10×43	1	1に付属	—————
3	03341200	バネ座金 12	2		
4	03381245	六角穴付ボルト(メッキ) M12×45	2		
5	02001309	ベアリングハウジング	1		
6	02001322	SPU-12R銘板	1		
	02001310	SPU-16R銘板	1		
	02001311	SPU-24R銘板	1		
	02001312	SPU-32R銘板	1		
7	03160227	タッピングネジ 3×5	2		
8	03016010	ボールベアリング 6010ZZ	2		
9	02001313	メインシャフト	1		
10	03016210	ボールベアリング 6210ZZ	2		
11	03110500	スナップリング S-50	1		
12	03340800	バネ座金 8	4		
13	03380830	六角穴付ボルト(メッキ) M8×30	4		
14	03135068	シール ISD50689	2		
15	02001314	給水カバー	1		
16	03160136	給水コック 1/4" BH1216	1		
17	03160264	高圧メスオスソケット 1/2"	1		
18	03160266	高圧ニップル 1/2"	3		
19	03160265	高圧メスオスエルボ 1/2"	2		
20	03160271	ボールバルブ HT-B15S	1		
21	03160269	BSカプラー プラグ 1/2"	1		
22	03160270	カプラーキャップ プラグ用	1		
23	03160267	BSカプラー ソケット 1/2"	1		
24	03160268	カプラーキャップ ソケット用	1		

クランプASSY SPU-R



クランプASSY SPU-R

番号	商品コード	部品名・規格	個数	備考・共通機種
1	02001233	クランプ本体	1	SPO-24R
2	02001228	軸付ギヤー 1.5M×18T	1	SPO-24R
3	03026003	ボールベアリング 6003LLU	2	
4	03110170	スナップリング S-17	1	
5	03026004	ボールベアリング 6004LLU	2	
6	03110200	スナップリング S-20	1	
7	02001229	軸付ギヤー 2M×17T	1	SPO-24R
8	02001247	キー 6×6×16	1	SPO-24R
9	02001230	平ギヤー 1.5M×37T	1	SPO-24R
10	02000224	ギヤーカバー	1	SPU-N, SPO-24R
11	03360615	十字ナベ小ネジ(SW付) M6×15	4	
12	02001307	ハンドルボス	1	
13	02001306	ハンドル II	3	
14	02000810	キー 10×8×152	1	SPU-N, SPO-24R
15	03341000	バネ座金 10	1	
16	03381040	六角穴付ボルト(メッキ) M10×40	1	
17	02001234	スライドプレートA 固定	6	SPO-24R
18	03251512	十字皿小ネジ M5×12	20	
19	02001235	スライドプレートB 調整	4	SPO-24R
20	02001232	クランプカバー	1	SPO-24R
21	02000225	L形ボルト M10	1	SPU-N, SPO-24R
22	02000809	取手	1	SPU-N, SPO-24R
23	03160366	六角ボルト(平小丸W付) M8×30	8	
24	03340800	バネ座金 8	8	
25	03280803	六角ナット M8(3種)	8	
26	03420825	六角穴付止ネジ(メッキ) M8×25	8	
27	02001317	注意銘板	1	
28	03341200	バネ座金 12	4	(12, 16R)
29	03201235	六角ボルト M12×35	4	(12, 16R)
31	02000817	ライナー	2	(24R)
	02000817	ライナー	4	(32R)
32	02000810	キー 10×8×152	2	(24R)
	02000810	キー 10×8×152	4	(32R)
33	02001037	寸切ボルト M12×165 SUS	4	(24R)
	02001321	寸切ボルト M12×270 SUS	4	(32R)
34	03341200	バネ座金 12	4	(24, 32R)
35	03281200	六角ナット M12	4	(24, 32R)