

## パーツリスト

D-34

□55回転ポールベース RB-551-895  
□55回転ポールベース RB-551-1035

2001年 04月 初版

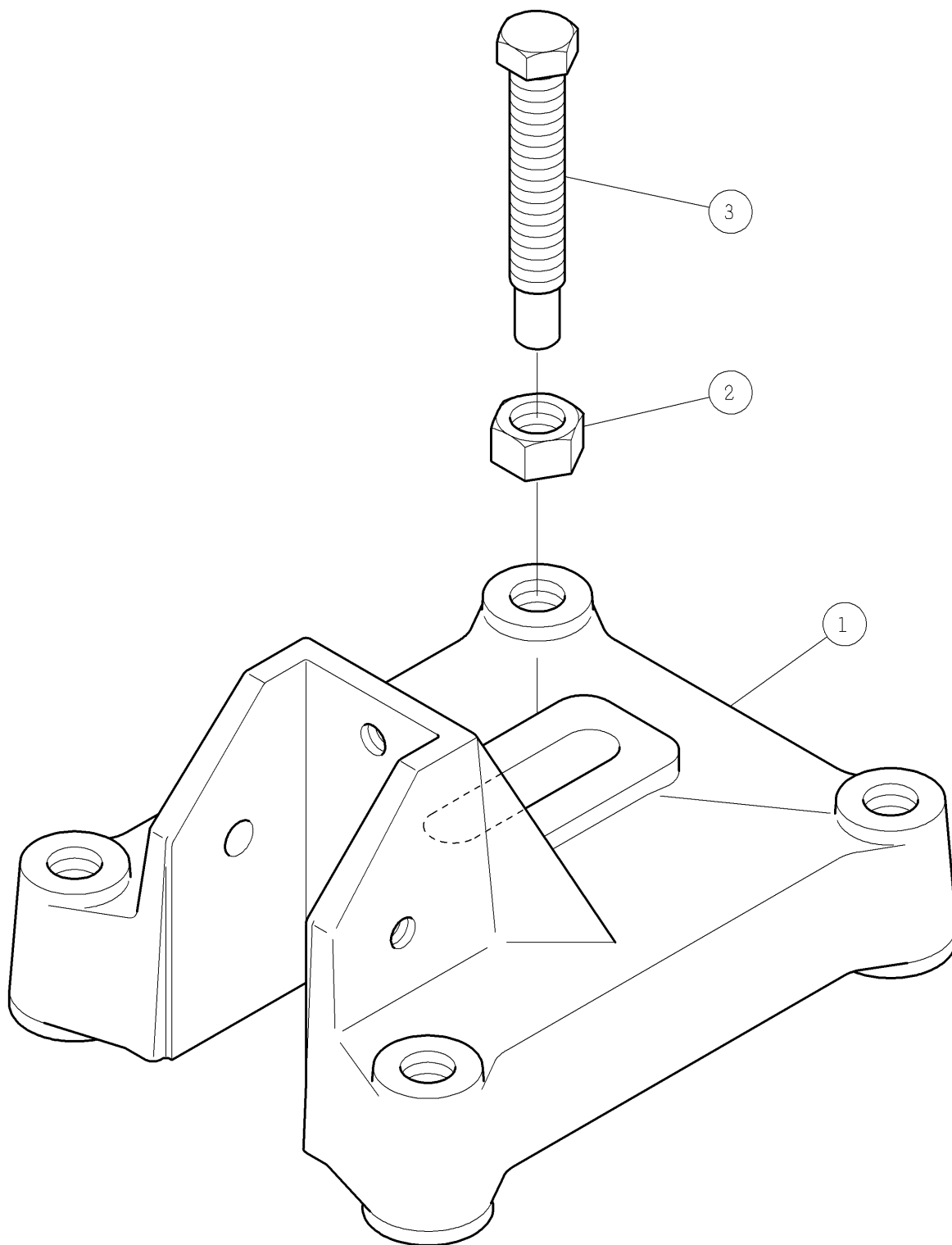
## ⚠注意

- 注1) 製品の販売中止後7年または製造中止後10年を経過した時点で、部品の在庫補充が停止となり、在庫分のみの供給となりますことをご了承願います。
- 注2) 「一点あたり定価」は作成日(修正年月日)時点の価格であり、異なる場合もありますがご了承願います。

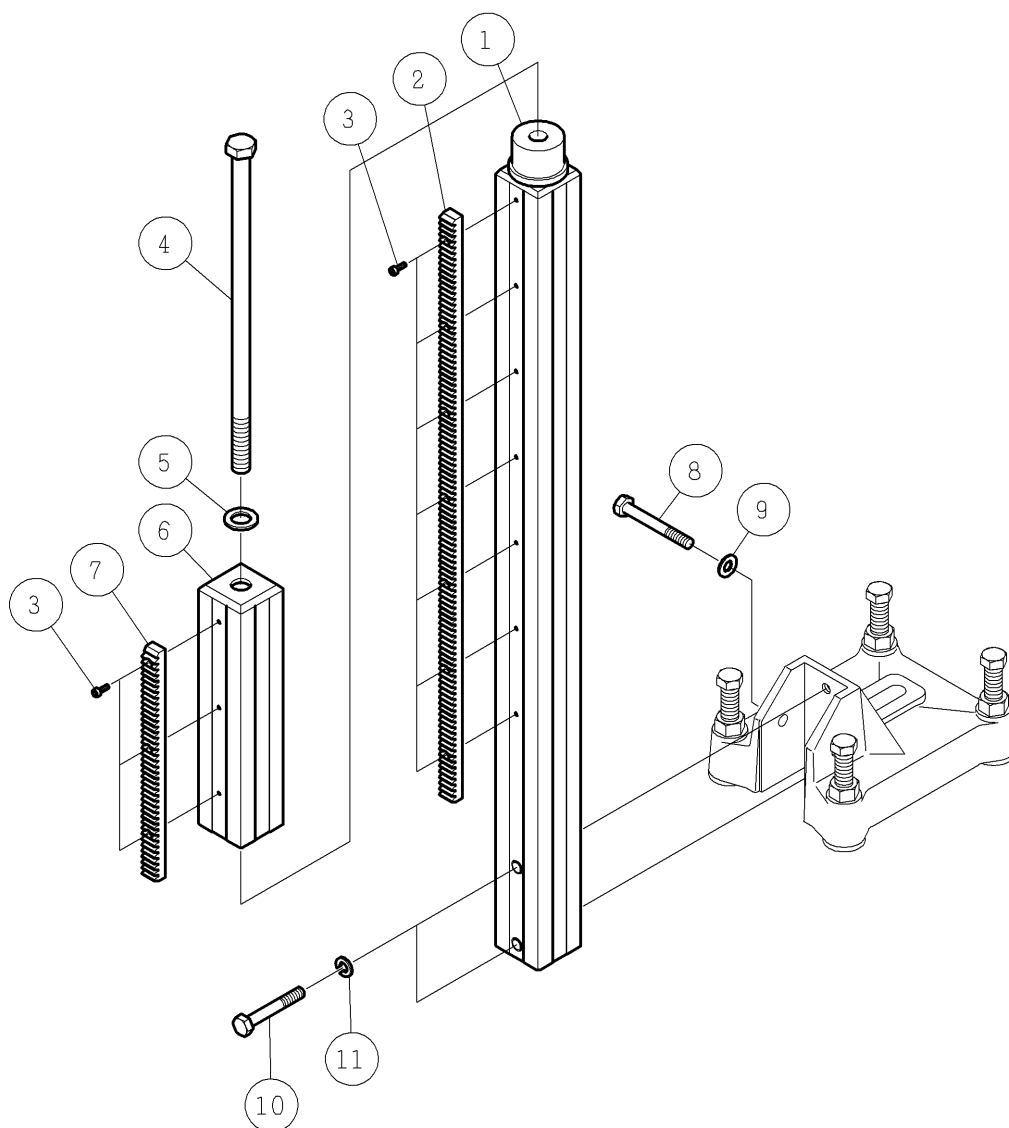
符号	修正年月日	修正内容
⚠	2012.07.18	① 2頁番号3のレベルボルト M16×100を M16×110に変更 ② 8桁コードを9桁コードに変更

作成日 2001年 04月 02日

株式会社コンセック



番号	コード	部品名・規格	個数	備考
1	002001277	<del>ベース本体 ZB-1 シルバー</del>	<del>4</del>	製造中止
		ベース本体 ZB-1 ダークグレー	1	
2	003281600	六角ナット M16	4	
3	002000918	レベルボルト M16×110 (二面幅21)	4	新)
	002000992	レベルボルト M16×100 (二面幅21)	4	旧)



番号	コード	部品名・規格	個数	備考	
1	002001359	メインポール □55×890L	1	-895	
	002001361	メインポール □55×1030L	1	-1035	
2	002001358	ラック 2M×13.5×16×639L	1	-895	
	002001360	ラック 2M×13.5×16×790L	1	-1035	
3	003380412	六角穴付ボルト M4×12	10	-895	
	003380412	六角穴付ボルト M4×12	12	-1035	
4	003201727	六角ボルト M16×270	1		
5	003331600	平座金(並丸) 16	1		
6	002001356	サブポール □55×263L	1		
7	002001357	ラック 2M×13.5×16×250.5L	1		
8	003201080	六角ボルト M10×80	1		
9	003331000	平座金(並丸) 10	1		
10	003201070	六角ボルト M10×70	2		
11	003341000	ばね座金 2号 10	2		