

PARTS LIST

D-35

機種名 コアードリル SPJ-5RⅡ

機番003031 1991年2月22日製造より実施

⚠注意

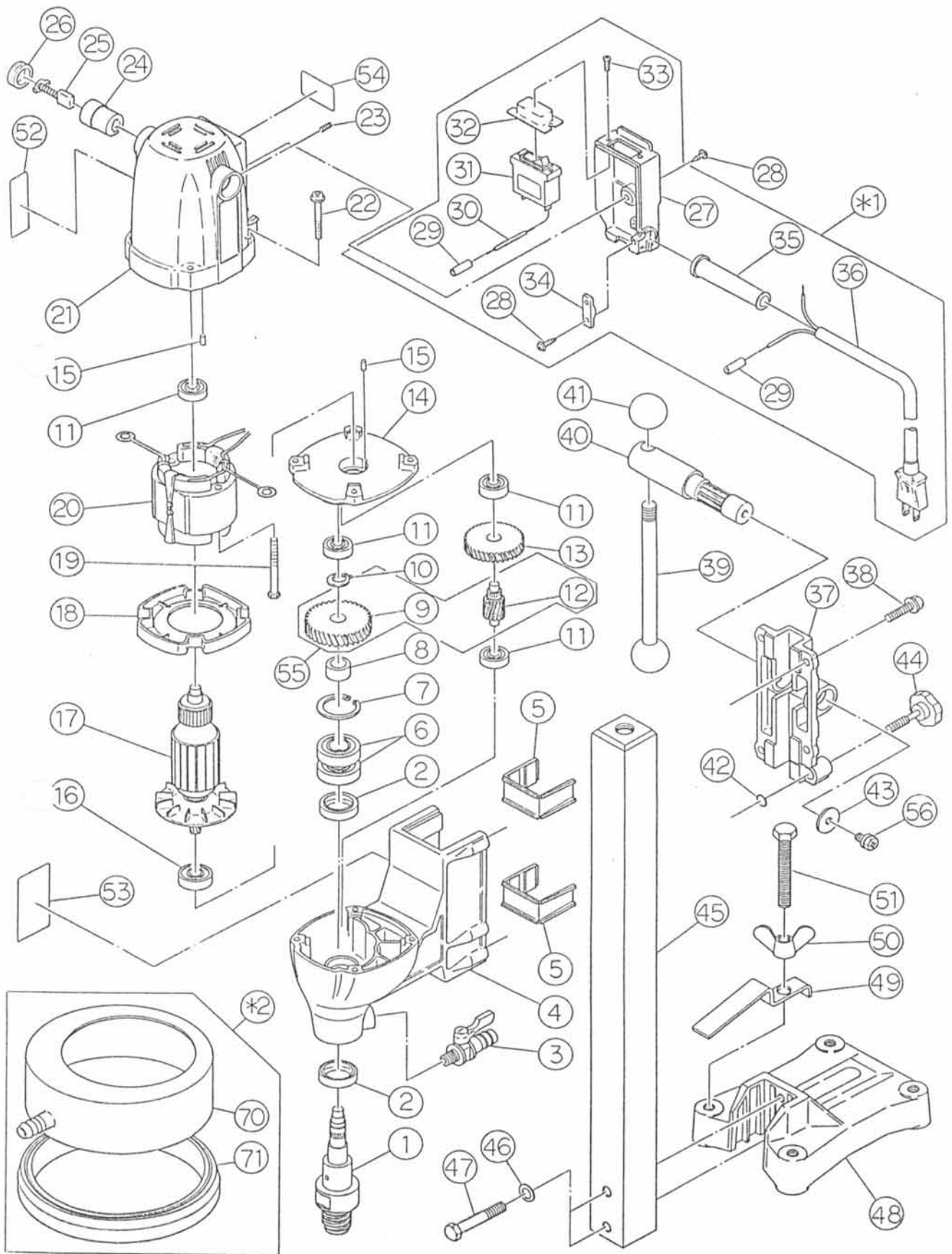
注1) 製品の販売中止後7年または製造中止後10年を経過した時点で、部品の在庫補充が停止となり、在庫分のみの供給となりますことをご了承願います。

1991年09月20日発行

2008年07月03日改訂

株式会社コンセック

コアドリル SPJ-5RⅡ



コアドリル SPJ-5RⅡ

番号	商品コード	部品名 ・ 規格	個数	備考・共通機種
1	02101091	メインシャフト	1	
2	03132232	シール ISD22327	2	
3	03160136	給水コック 1/4" BH-1216	1	
4	02101093	ギヤケース	1	
5	02001258	スライドプレート	2	
6	03026003	ボールベアリング 6003LLU	2	
7	03110351	スナップリング H-35	1	
8	02101094	スペーサー	1	
9	02101095	ファイナルギヤ	1	
	—————	ファイナルギヤ 2000rpm	1	オプション
10	03110150	スナップリング S-15	1	
11	03010608	ボールベアリング 608ZZ	4	
12	02101097	セカンドピニオン	1	
	—————	セカンドピニオン 2000rpm	1	オプション
13	02101099	セカンドギヤ	1	
14	02101100	インナーカバー	1	
15	02100167	ベアリングロック	2	SPN-mini
16	03080609	ボールベアリング 609LLB	1	
17	02101101	アマチュア	1	
	02101102	アマチュア HiV	1	オプション
18	02101103	ファンガイド	1	
19	03160425	六角タッピングネジ 5×60	2	
20	02100702	フィールド	1	SPN-mini
	02100715	フィールド HiV	1	オプション
21	02101104	モーターハウジング	1	
22	03440540	六角穴付フランジボルト M5×40	4	
23	03220410	六角穴付止ネジ M4×10	2	
24	02101105	ブラシホルダー	2	
25	02100174	カーボンブラシ	1組	SPN-mini
26	02101106	ブラシホルダーキャップ	2	
27	02001259	スイッチボックス	1	
28	03160421	タッピングネジ 4×20 (平W付)	3	
29	03150165	圧着端子 NC-1.25	2	
30	03150166	リード線 □1.25 3cm 黒	1	
31	03150125	サーキットプロテクタ 小11MA	1	
	03150168	サーキットプロテクタ 小5MA	1	オプション
32	03160355	防塵カバー	1	

コアドリル SPJ-5RⅡ

番号	商品コード	部品名 ・ 規格	個数	備考・共通機種
33	03160426	バインド小ネジ M3×10	2	
34	02100758	コードクリップ	1	SP-6N,SPM-55
35	02100749	コードアーマ 75L	1	SPN-mini
36	03150167	コード 2芯 □1.25 プラグ付	1	2.8m
37	02001256	クランプカバー	1	
38	03400620	フランジボルト M6×20	4	
39	02000907	ハンドル	1	SPN-mini
40	02001417	フィードシャフト	1	
41	03160339	にぎり玉 BA40×12	2	
42	03120050	リング P-5	1	
43	03160451	平座金 25×6.5×1.2	1	
44	02000910	ノブボルト(特) M6×35	1	SPN-mini
45	02001260	ラック付ボール	1	
46	03330800	平座金 8	2	
47	03200855	六角ボルト M8×55	2	
48	02001261	ベース	1	
49	02001262	押え金具	2	
50	03303804	蝶ナット W3/8	4	
51	03160195	六角ボルト W3/8×75	4	
52	02001257	SPJ-5R銘板	1	
	02001287	SPJ-5R銘板 英文 220V	1	オプション
53	02001245	注意銘板	1	
	02001246	注意銘板 英文	1	オプション
54	—————	シール X127	1	—————
55	02101213	ギヤ組	1	9, 12
	02101214	ギヤ組 2000rpm	1	オプション
56	03160452	十字六角ボルト(SW付) M6×12	1	
70	—————	水処理パット GⅡ φ120 本体	1	—————
71	01310029	ゴムクッション GⅡ	1	
*1	02001255	スイッチボックスコード付	1	
	02001316	スイッチボックスコード付 HiV	1	オプション
*2	01310031	水処理パット GⅡ φ120	1	標準付属品