

PARTS LIST

D-39

機種名 コアードリル SP-6N2 II

機番0430001 1993年4月7日製造より実施

△注意

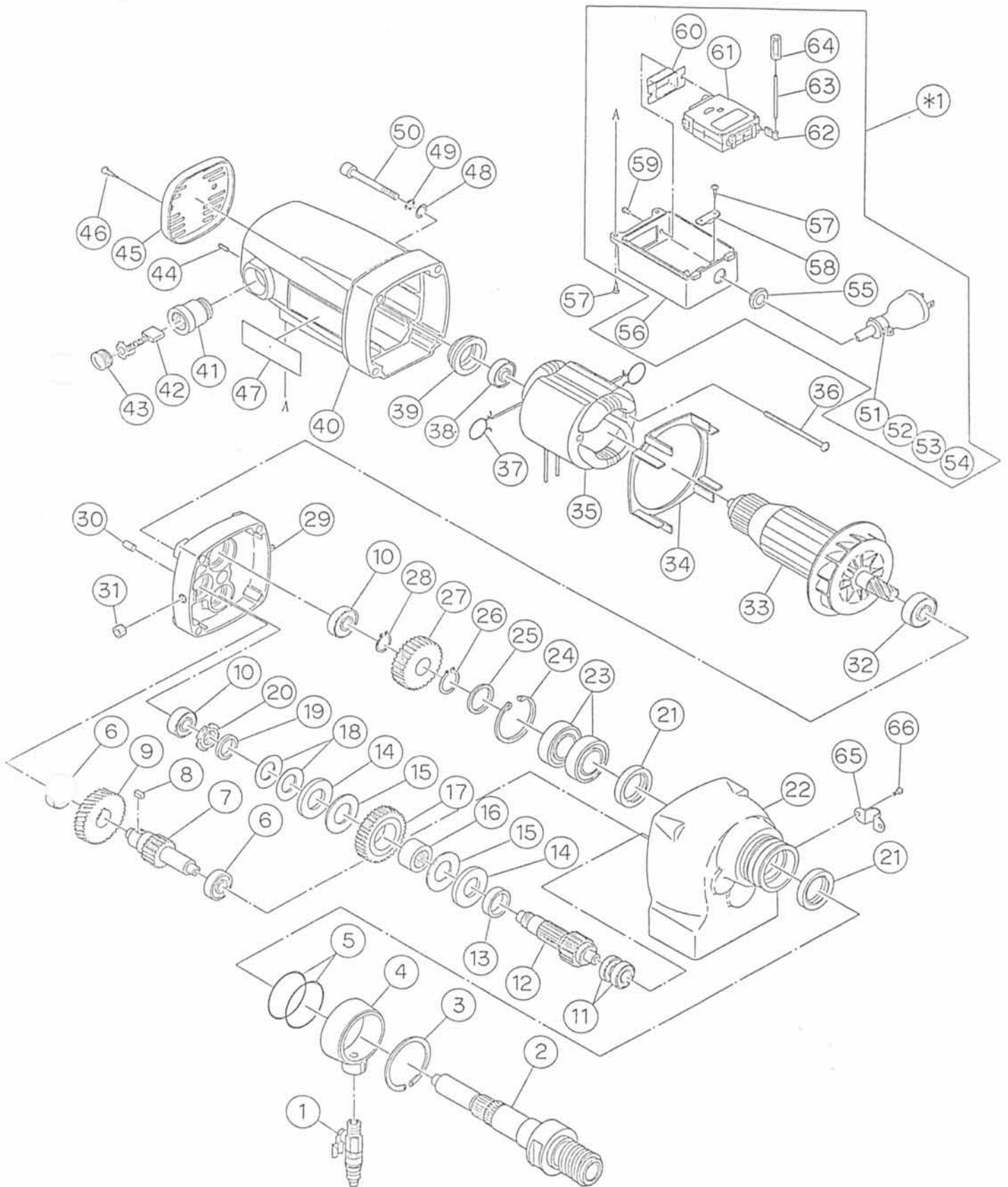
注1) 製品の販売中止後7年または製造中止後10年を経過した時点で、部品の在庫補充が停止となり、在庫分のみの供給となりますことをご了承願います。

1993年03月02日発行

2008年07月03日改訂

株式会社コンセック

モーターASSY SP-6N2 II



モーターASSY SP-6N II

| 番号 | 商品コード | 部品名・規格 | 個数 | 備考・共通機種 |
|----|----------|------------------|----|---------|
| 1 | 03160496 | 給水コック 1/4 カプラー用 | 1 | |
| 2 | 02100764 | メインシャフト | 1 | |
| | 02100765 | メインシャフト ユニファイ | 1 | オプション |
| 3 | 03110523 | スナップリング ISTW-52 | 1 | |
| 4 | 02100766 | 給水カバー | 1 | |
| 5 | 03120501 | Oリング S-50 | 2 | |
| 6 | 03016200 | ボールベアリング 6200ZZ | 2 | |
| 7 | 02100767 | セカンドピニオン | 1 | |
| | 02100830 | セカンドピニオン MS | 1 | オプション |
| | 02100831 | セカンドピニオン HS | 1 | オプション |
| 8 | 02001048 | 片丸キー 5×5×11 | 1 | |
| 9 | 02100768 | セカンドギヤー | 1 | |
| 10 | 03016201 | ボールベアリング 6201ZZ | 2 | |
| 11 | 03016901 | ボールベアリング 6901ZZ | 2 | |
| 12 | 02100769 | サードピニオン | 1 | |
| 13 | 02100770 | スペーサー | 1 | |
| 14 | 02100447 | プレート | 2 | SP-6 |
| 15 | 02100448 | 摩擦板 | 2 | SP-6 |
| 16 | 02100771 | メタル | 1 | |
| 17 | 02100772 | サードギヤー | 1 | |
| | 02100832 | サードギヤー MS | 1 | オプション |
| | 02100833 | サードギヤー HS | 1 | オプション |
| 18 | 02100451 | 皿バネ A-35.5 | 2 | SP-6 |
| 19 | 02100452 | ナットカラー | 1 | SP-6 |
| 20 | 02100453 | ファインUナット M17 | 1 | |
| 21 | 03133042 | シール ISD30428 | 2 | |
| 22 | 02100773 | ギヤーケース | 1 | |
| 23 | 03016005 | ボールベアリング 6005ZZ | 2 | |
| 24 | 03110471 | スナップリング H-47 | 1 | |
| 25 | 02100444 | ベアリングカラー | 1 | SP-6 |
| 26 | 03110250 | スナップリング S-25 | 1 | |
| 27 | 02100774 | ファイナルギヤー | 1 | |
| 28 | 03110190 | スナップリング S-19 | 1 | |
| 29 | 02100775 | インナーカバー | 1 | |
| 30 | 02100149 | ベアリングロック | 1 | SP-6 |
| 31 | 03160248 | プラグ 1/8" | 1 | |
| 32 | 03086202 | ボールベアリング 6202LLB | 1 | |

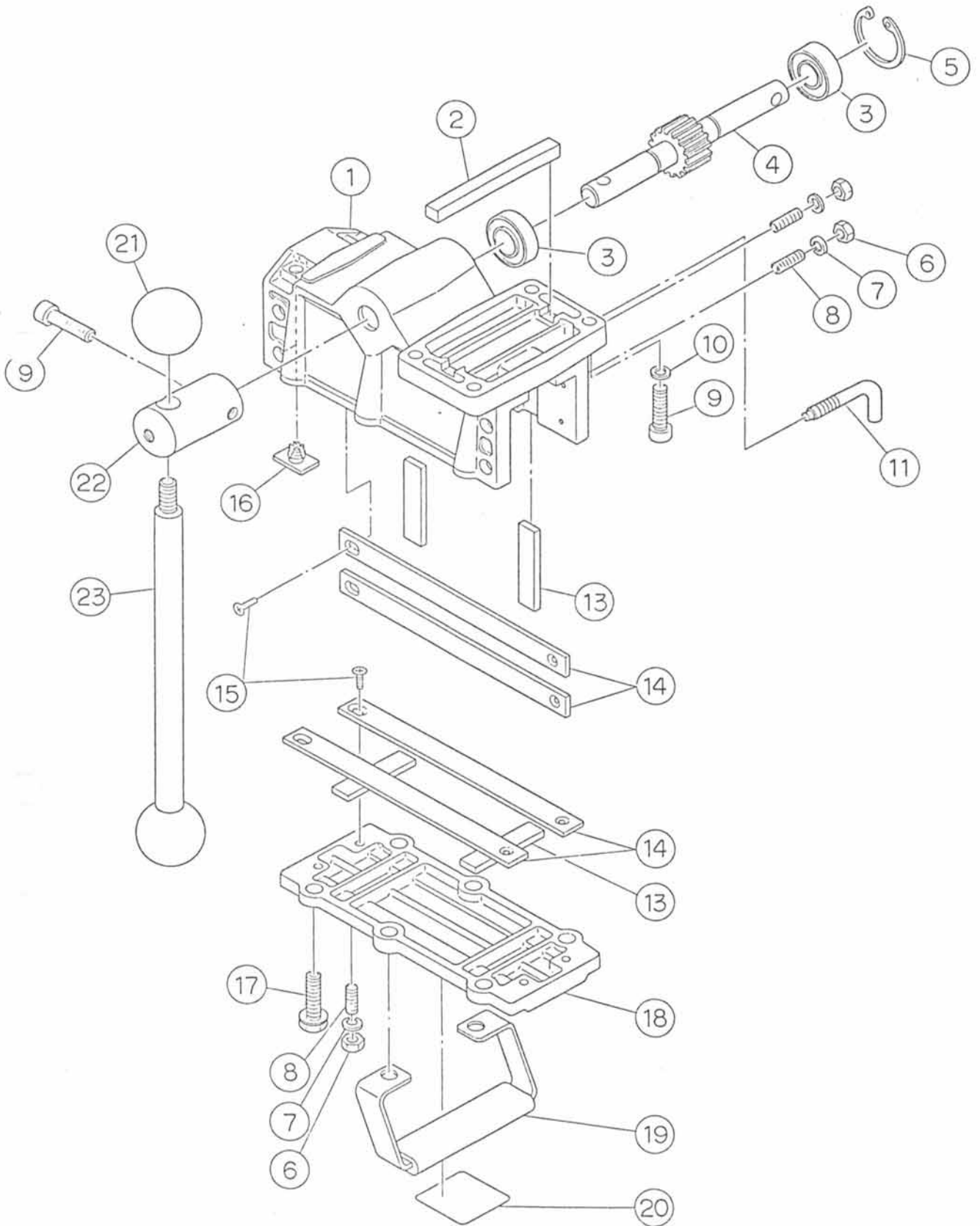
モーターASSY SP-6N2 II

| | 商品コード | 部品名 ・ 規格 | 個数 | 備考・共通機種 | |
|----|----------|---------------------|----|---------------|--|
| 34 | 02100778 | ファンガイド | 1 | SP-6N, SPM-55 | |
| 35 | 02100858 | フィールド | 1 | SPM-55 | |
| | 02100859 | フィールド HiV | 1 | オプション | |
| 36 | 03160370 | 六角タッピングネジ 5×80 | 2 | | |
| 37 | 02100475 | ブラシターミナル | 2 | 35に付属 | |
| 38 | 03086300 | ボールベアリング 6300LLB | 1 | | |
| 39 | 02100781 | ブッシュ | 1 | SP-6N | |
| 40 | 02100782 | モーターハウジング | 1 | SP-6N | |
| 41 | 02100506 | ブラシホルダー | 2 | 40に付属 | |
| 42 | 02100043 | カーボンブラシ | 1組 | SP-6N, SPM-55 | |
| 43 | 02100044 | カーボンキャップ | 2 | SP-6N, SPM-55 | |
| 4 | 03220410 | 六角穴付止ネジ M4×10 | 2 | 40に付属 | |
| 45 | 02101233 | テールカバー | 1 | | |
| 46 | 03160369 | タッピングネジ 4×12 (平W付) | 2 | | |
| 47 | 02001456 | SP-6N2銘板 | 1 | | |
| | 02001459 | SP-6N2銘板 英文 220V | 1 | オプション | |
| | 02001457 | SP-6N2銘板 MS1000rpm | 1 | オプション | |
| 48 | 03330600 | 平座金 6 | 4 | | |
| 49 | 03340600 | バネ座金 6 | 4 | | |
| 50 | 03380685 | 六角穴付ボルト (メッキ) M6×85 | 4 | | |
| 51 | 03150149 | コード 2芯 □3.5 5m | 1 | | |
| | 03150142 | コード 2芯 □2 プラグ付 | 1 | オプション | |
| 52 | 03150030 | 防水プラグ 2P-15A | 1 | | |
| 53 | 03150057 | 圧着端子 R3.5-4 | 2 | | |
| 54 | 03150042 | キャップ □2.0用 | 2 | | |
| 55 | 03160002 | ブッシング 小 SG-16A | 1 | | |
| 56 | 02001348 | スイッチボックスII | 1 | SP-6N | |
| 57 | 03160421 | タッピングネジ 4×20 (平W付) | 4 | | |
| 58 | 02100758 | コードクリップ | 1 | | |
| 59 | 03160341 | バインド小ネジ M3×8 | 2 | | |
| 60 | 03160431 | 防塵カバーII | 1 | | |
| 61 | 03150163 | サーキットプロテクタ 22MAB | 1 | | |
| | 03150144 | サーキットプロテクタ 10MAB | 1 | オプション | |
| 62 | 03150046 | ファーストン端子 L メス | 2 | | |
| 63 | 03150150 | リード線 □3.5 6cm 黒 | 1 | | |
| 64 | 03150059 | 圧着端子 NC-5.5 | 2 | | |
| 65 | 03160368 | 両サドル (プラスチック) φ12 | 1 | | |

モーターASSY SP-6N2 II

| | 商品コード | 部品名 ・ 規格 | 個数 | 備考・共通機種 | |
|----|----------|--------------------|----|---------|--|
| 66 | 03370408 | 十字ナベ小ネジ(平W付) M4×8 | 2 | | |
| | | | | | |
| *1 | 02001352 | スイッチボックスコード付II | 1 | SPM-55 | |
| | 02001350 | スイッチボックスコード付II HiV | 1 | オプション | |

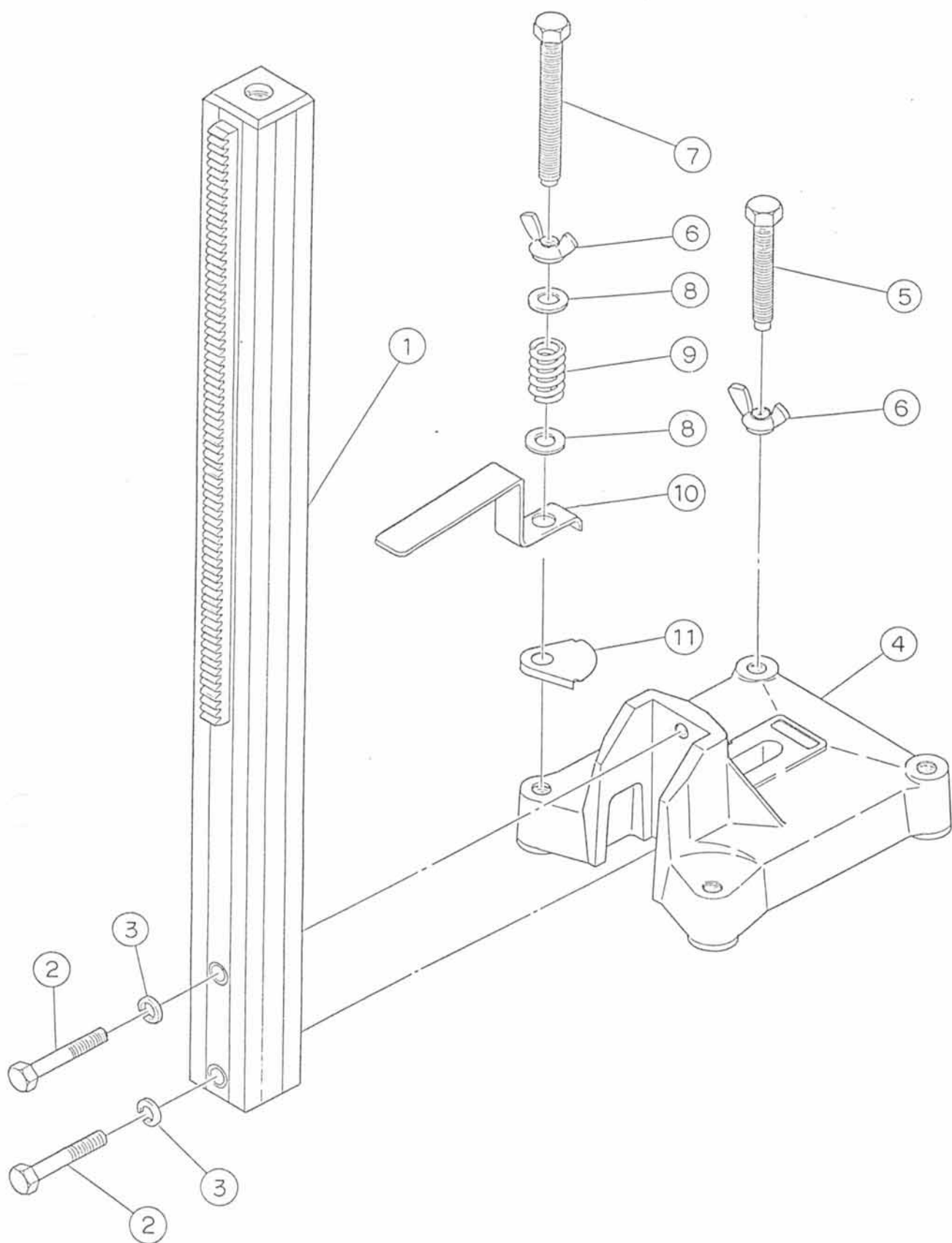
クランプASSY SP-6N2 II



クランプASSY SP-6N2 II

| 番号 | 商品コード | 部品名・規格 | 個数 | 備考・共通機種 |
|----|----------|--------------------|----|---------|
| 1 | 02001007 | クランプ本体 | 1 | |
| 2 | 02001013 | キー 10×10×100 | 1 | |
| 3 | 03026003 | ボールベアリング 6003LLU | 2 | |
| 4 | 02001017 | 軸付ギヤー 2M×14T | 1 | |
| 5 | 03110351 | スナップリング H-35 | 1 | |
| 6 | 03280600 | 六角ナット M6 | 8 | |
| 7 | 03340600 | バネ座金 6 | 8 | |
| 8 | 03420620 | 六角穴付止ネジ(メッキ) M6×20 | 8 | |
| 9 | 02001008 | 六角穴付ボルトメッキM8×30ドライ | 5 | |
| 10 | 02000039 | 平座金 特8 | 4 | SPM-N |
| 11 | 02001477 | L型ボルト M8 | 1 | |
| 13 | 02000229 | プレート | 4 | SPM-N |
| 14 | 02001011 | スライドプレート 大 | 4 | |
| 15 | 02001012 | 十字皿小ネジ M4×12ドライロック | 8 | 鉄ユニクロ |
| 16 | 02001010 | スライドプレート 小 | 8 | |
| 17 | 03160366 | 六角ボルト(平小丸W付) M8×30 | 6 | |
| 18 | 02001015 | クランプカバー | 1 | |
| 19 | 02001014 | 取手 | 1 | |
| 20 | 02001024 | 注意銘板 | 1 | |
| | 02001025 | 注意銘板 英文 | 1 | オプション |
| 21 | 03160367 | にぎり玉 PB40×12 | 2 | |
| 22 | 02001018 | ハンドルボス φ32×59 | 1 | |
| 23 | 02000025 | ハンドル | 1 | SPM-N |

SP-6N2 IIベース



SP-6N2 IIベース

| 番号 | 商品コード | 部品名 ・ 規格 | 個数 | 備考・共通機種 |
|----|----------|------------------|----|-------------|
| 1 | 02001586 | ラック付ボール □49×805L | 1 | |
| | 02001603 | ラック付ボール □49×995L | 1 | 1000L用 |
| 2 | 03201065 | 六角ボルト M10×65 | 2 | |
| 3 | 03341000 | バネ座金 10 | 2 | |
| 4 | 02001478 | ベース EB-1 | 1 | SPF-6R, 6RS |
| 5 | 02001483 | レベルボルト M12×75L | 2 | SPF-6R, 6RS |
| 6 | 03301200 | 蝶ナット M12 | 4 | |
| 7 | 02001481 | レベルボルト M12×110L | 2 | SPF-6R, 6RS |
| 8 | 03331200 | 平座金 12 | 4 | |
| 9 | 02001482 | スプリング | 2 | SPF-6R, 6RS |
| 10 | 02001480 | 押え金具 | 2 | SPF-6R, 6RS |
| 11 | 02001486 | プレート | 2 | SPF-6R, 6RS |