

# パ ー ツ リ ス ト

D-40

機種名 SPJ型コアードリル  
型式名 SPJ-5V

## ⚠注意

注1) 製品の販売中止後7年または製造中止後10年を経過した時点で、部品の在庫補充が停止となり、在庫分のみの供給となりますことをご了承願います。

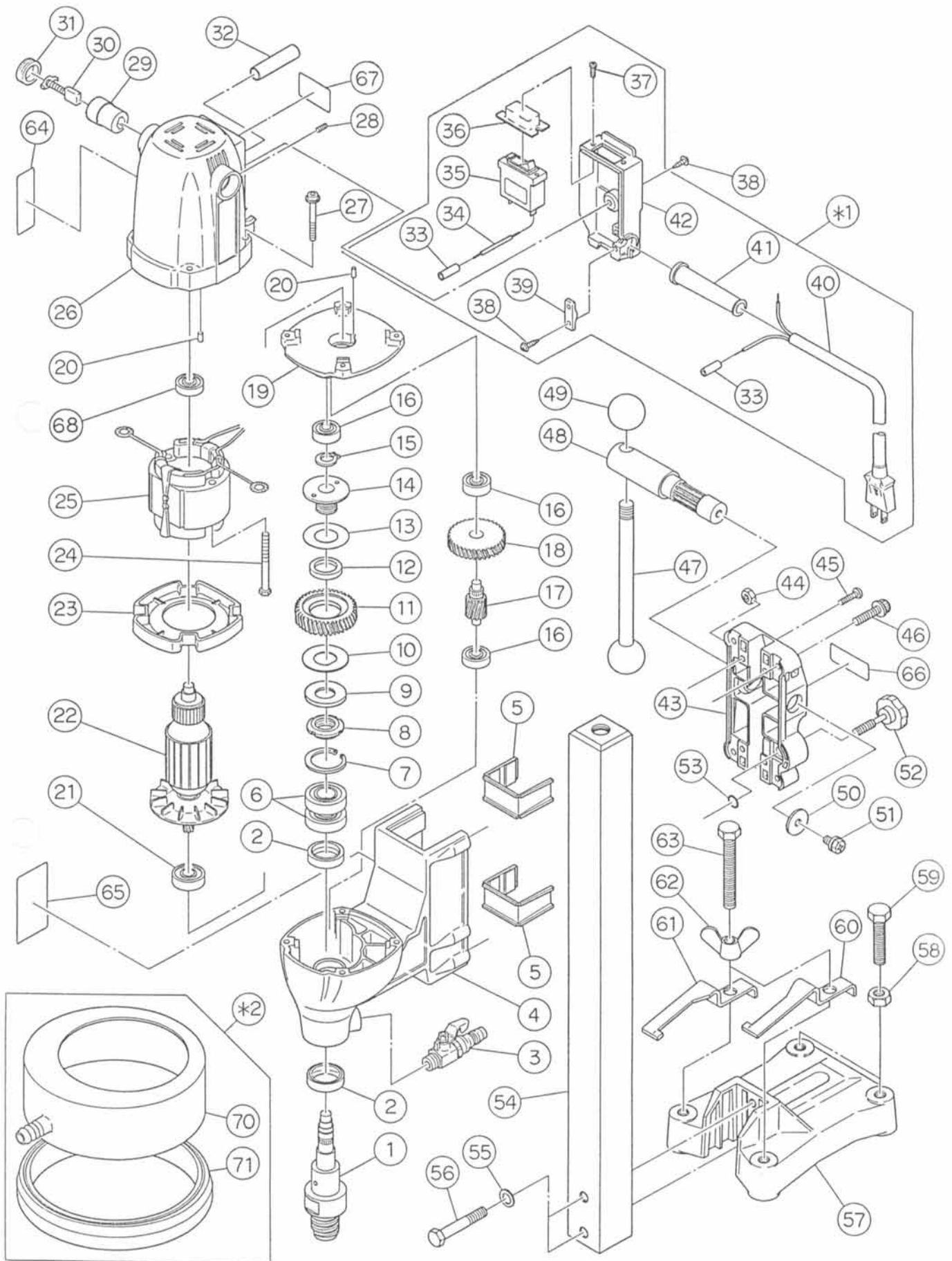
1993年06月01日発行

1997年07月30日改訂

2008年06月30日改訂

株式会社コンセック

コアドリル SPJ-5V



## コアドリル SPJ-5V

番号	コード	部品名・規格	個数	備考・直前共通
1	02101091	メインシャフト	1	SPJ-5R
2	03132232	オイルシール 1SD22327	2	
3	03160496	給水コック 1/4 カプラー用	1	
4	02101093	ギヤケース	1	SPJ-5R
5	02001258	スライドプレート	2	SPJ-5R
6	03026003	ボールベアリング 6003LLU	2	
7	03110351	スナップリング H-35	1	
8	02101312	ファインUナット M20	1	
9	02101306	皿ばね A-40	1	
10	02101307	摩擦板 D	1	
11	02101308	ファイナルギヤ	1	
12	02101309	メタル	1	
13	02101310	摩擦板	1	
14	02101311	ブッシュ	1	
15	03110150	スナップリング S-15	1	
16	03010608	ボールベアリング 608ZZ	3	
17	02101097	セカンドピニオン	1	SPJ-5R
18	02101099	セカンドギヤ	1	SPJ-5R
19	02101100	インナーカバー	1	SPJ-5R
20	02100167	ベアリングロック	2	SPJ-5R
21	03080609	ボールベアリング 609LLB	1	
22	02101101	アマチュア	1	SPJ-5R
	02101102	アマチュア HiV	1	オプション
23	02101103	ファンガイド	1	SPJ-5R
24	03160425	六角タッピンねじ 5×60	2	
25	02100702	フィールド	1	SPJ-5R
	02100715	フィールド HiV	1	オプション
26	02101104	モータハウジング	1	SPJ-5R
27	03440540	六角穴付フランジボルト M5×40	4	
28	03220410	六角穴付止ねじ M4×10	2	
29	02101105	ブラシホルダ	2	SPJ-5R
30	02100174	カーボンブラシ	1組	SPJ-5R
31	02101106	カーボンキャップ	2	SPJ-5R
32	02101253	ビニールチューブ	1	
33	03150165	圧着端子 NC-1.25	2	

## コアドリル SPJ-5V

番号	コード	部 品 名 ・ 規 格	個数	備考・直前共通
34	03150166	リード線 □1.25 3cm 黒	1	
35	03150125	サーキットプロテクタ 小11MA	1	
	03150168	サーキットプロテクタ 小5MA	1	オプション
36	03160355	防塵カバー	1	
37	03160426	バインド小ねじ M3×10	2	
38	03160421	タッピンねじ 4×20 (平W付)	3	
39	02100758	コードクリップ	1	SPJ-5R
40	03150167	コード 2芯 □1.25 プラグ付	1	2.8m
41	02100749	コードアーマ 75L	1	SPJ-5R
42	02001259	スイッチボックス	1	SPJ-5R
43	02001641	クランプカバー	1	
44	03160710	ナイロンナット M6 (H5)	4	
45	02001646	クランプ調整ねじ	4	
46	02002020	六穴フランジボルト M6×25ドライ	4	
47	02000907	ハンドル	1	SPJ-5R
48	02001417	フィードシャフト	1	SPJ-5R
49	03160339	にぎり玉 BA40×12	2	
50		平座金 25×6.5×1.2	1	(03160451)
51	03160452	十字六角ボルト (SW付) M6×12	1	
52	02000910	ノブボルト (特) M6×35	1	SPJ-5R
53	03120050	リング P-5	1	
54	02001260	ラック付ボール	1	SPJ-5R
55		平座金 8	2	(03330800)
56	03200855	六角ボルト M8×55	2	
57	02001261	ベース	1	SPJ-5R
58	03283804	六角ナット W3/8	2	
59	03160193	六角ボルト W3/8×50	2	
60	02001648	押さえ金具 左	1	
61	02001647	押さえ金具 右	1	
62	03303804	蝶ナット W3/8	2	
63	03160195	六角ボルト W3/8×75	2	
64	02001642	SPJ-5V銘板	1	
	02001644	SPJ-5V銘板 英文 220V	1	オプション
65	02001245	警告シール	1	SPJ-5R
	02001246	警告シール 英文	1	オプション

コアードリル SPJ-5V

番号	コード	部 品 名 ・ 規 格	個数	備考・直前共通	
66	02001639	クランプカバーシール	1		
	02001640	クランプカバーシール 英文	1	オプション	
67	————	シール XC127A	1		————
68	03080608	ボールベアリング 608LLB	1		
70	————	水処理パッド MS-120J 本体	1		————
	————	水処理パッド MS-160J 本体	1	オプション	————
71	01310029	ゴムクッション MS-120J	1		
	01310042	ゴムクッション MS-160J	1		
*1	02001255	スイッチボックスコード付	1	SPJ-5R	
	02001316	スイッチボックスコード付 HiV	1	オプション	
*2	01310031	水処理パッド MS-120J	1	標準付属品	
	01310041	水処理パッド MS-160J	1	オプション	