

パーツリスト

D-42

ドリルヘッド SPN-6V

SPN-5V

SPN-4V

(-U, -E を含む)

Bタイプへの変更は、1997年10月 No. 1070011より 実施

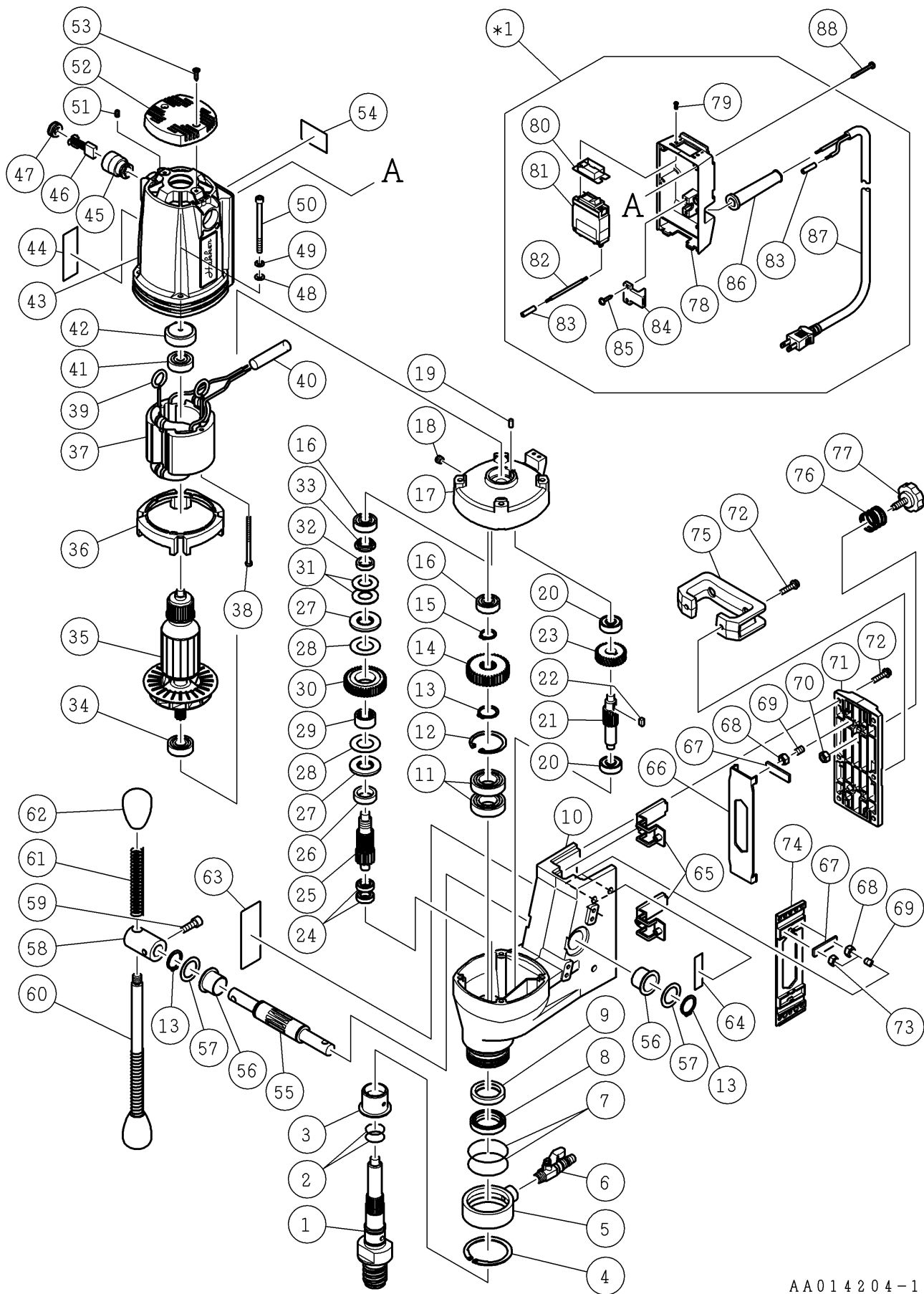
△注意

注1) 製品の販売中止後7年または製造中止後10年を経過した時点で、部品の在庫補充が停止となり、在庫分のみの供給となりますことをご了承願います。

| 符号 | 修正年月日 | 修正内容 |
|----|------------|--|
| △ | 2006.06.09 | 1995年 4月20日発行・1998年 1月20日改訂のパーツリストを新フォームにて更新する。(誤記修正も含む) |
| △ | 2008.01.23 | 定価改訂の実施及び誤記修正 |

作成日 2006年 06月 09日

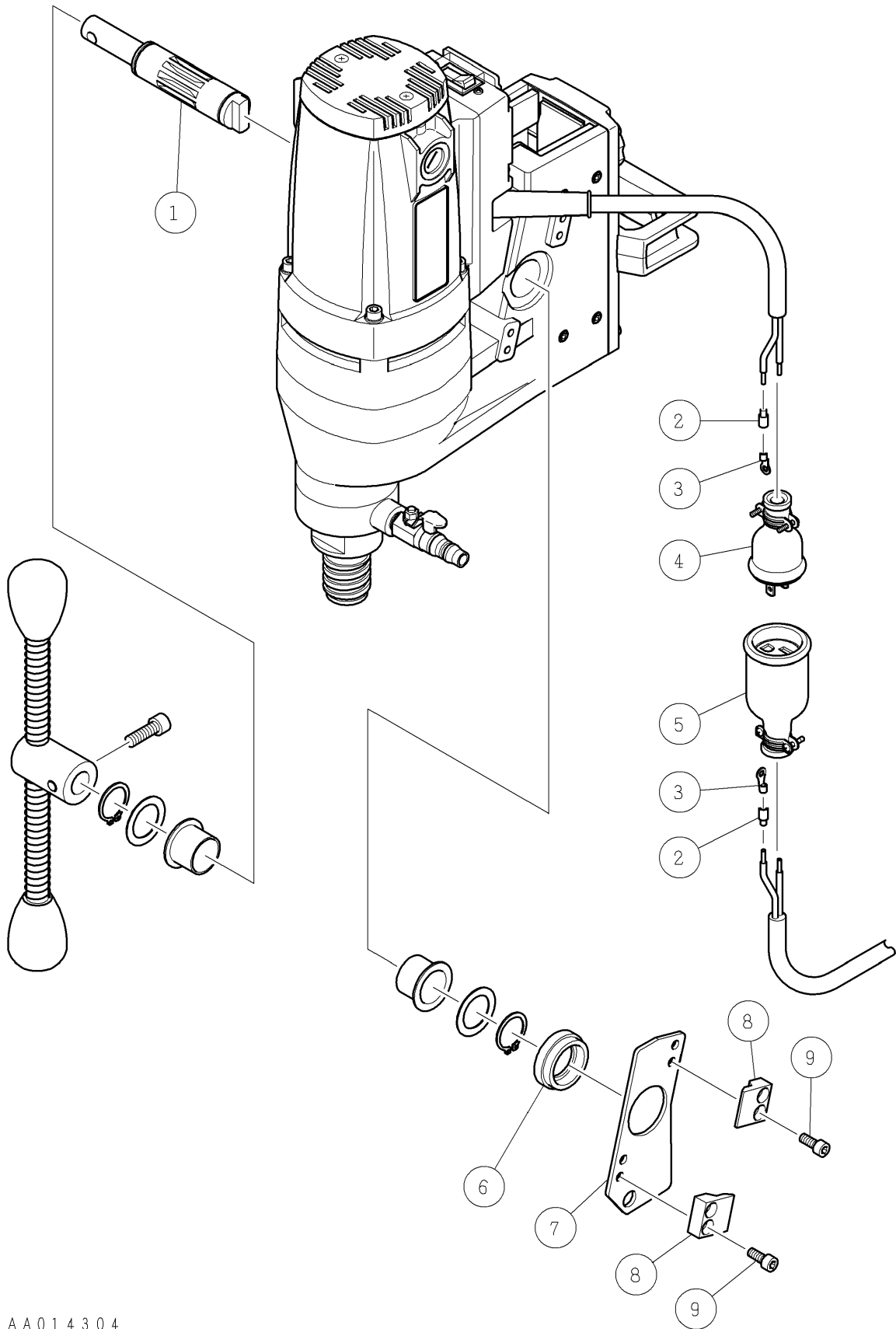
株式会社コンセック



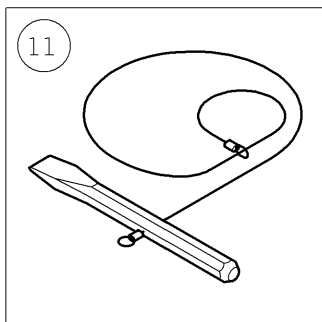
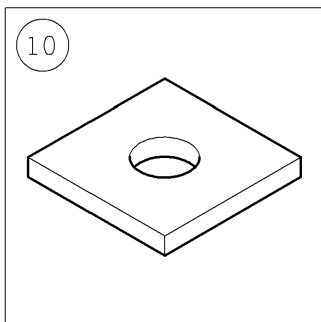
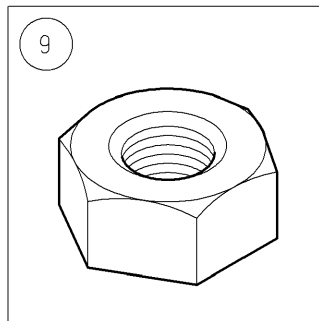
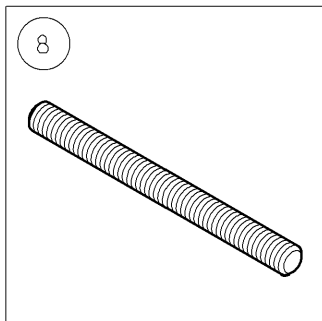
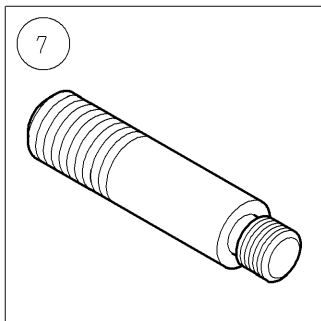
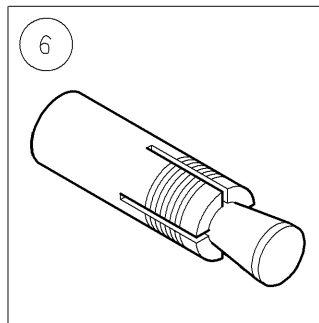
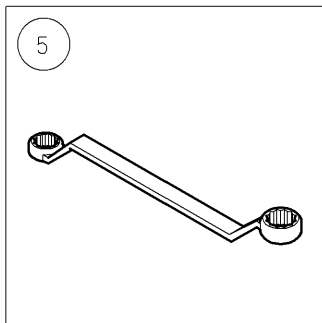
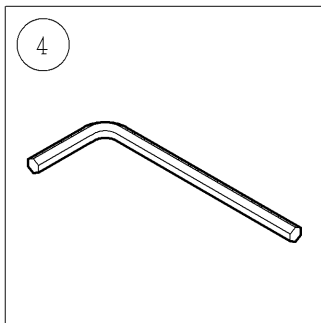
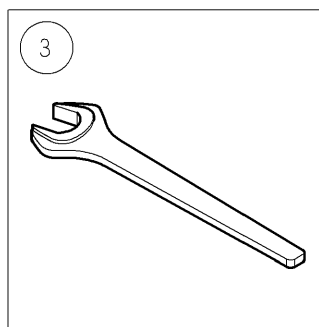
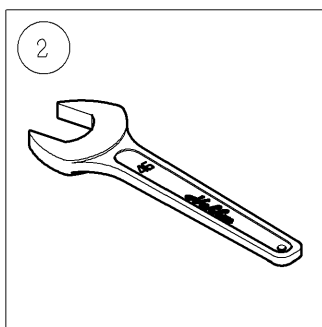
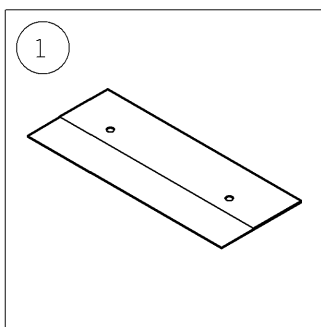
| 番号 | コード | 部品名・規格 | 個数 | 備考・直前共通 | |
|----|----------|-----------------------|----|--------------|--|
| 1 | 02101371 | メインシャフト Aねじ 6V | 1 | | |
| | 02101372 | メインシャフト ユニファイ 6V | 1 | オプション | |
| 2 | 03120261 | Oリング S-26 | 2 | | |
| 3 | 02101370 | ブッシング 6V | 1 | | |
| 4 | 03110583 | スナップリング ISTW-58 ユニクロ | 1 | | |
| 5 | 02101368 | 給水カバー 6V | 1 | | |
| 6 | 03160496 | 給水コック 1/4 カプラー用 | 1 | | |
| 7 | 03120551 | Oリング S-55 | 2 | | |
| 8 | 03133548 | オイルシール MHSA35488 | 1 | | |
| 9 | 03133546 | オイルシール MHSA35468 | 1 | | |
| 10 | 02101365 | ギヤケース 6V | 1 | | |
| 11 | 03026005 | ボールベアリング 6005LLU | 2 | | |
| 12 | 03110471 | スナップリング H-47 | 1 | | |
| 13 | 03110250 | スナップリング S-25 | 3 | | |
| 14 | 02101366 | ファイナルギヤ 37T 6V | 1 | | |
| 15 | 03110190 | スナップリング S-19 | 1 | | |
| 16 | 03016201 | ボールベアリング 6201ZZ | 2 | | |
| 17 | 02101364 | インナーカバー 黒 6V | 1 | | |
| 18 | 03160248 | 六角穴付プラグ 1/8" | 1 | | |
| 19 | 02100149 | ベアリングロック 6, 6N | 1 | SP-6N | |
| 20 | 03016200 | ボールベアリング 6200ZZ | 2 | | |
| 21 | 02101360 | セカンドピニオン 16T 6V | 1 | SPN-6V | |
| | 02101355 | セカンドピニオン 1. 25M 18T | 1 | SPN-5V | |
| | 02101367 | セカンドピニオン 1. 25M 20T | 1 | SPN-4V | |
| 22 | 02001048 | 片丸キー 5×5×11 | 1 | SP-6N | |
| 23 | 02101358 | セカンドギヤ 30T 6V | 1 | | |
| 24 | 03016901 | ボールベアリング 6901ZZ | 2 | | |
| 25 | 02100769 | サードピニオン 15T 6N | 1 | SP-6N | |
| 26 | 02100770 | スパーサ 6N | 1 | SP-6N | |
| 27 | 02100447 | プレート 6, M, ON, 6N | 2 | SP-6N | |
| 28 | 02100448 | 摩擦板 6, M, ON, 6N | 2 | SP-6N | |
| 29 | 02100771 | メタル 6N | 1 | SP-6N | |
| 30 | 02100772 | サードギヤ 42T 6N | 1 | SPN-6V,SP-6N | |
| | 02101362 | サードギヤ 1. 25M 40T | 1 | SPN-5V | |
| | 02101363 | サードギヤ 1. 25M 38T | 1 | SPN-4V | |
| 31 | 02100451 | 皿ばね A-35. 5 M, ON, 6N | 2 | SP-6N | |
| 32 | 02100452 | ナットカラー 6N | 1 | SP-6N | |
| 33 | 02100453 | ファインUナット M17 | 1 | SP-6N | |
| 34 | 03086202 | ボールベアリング 6202LLB | 1 | | |
| 35 | 02100776 | アマチュア組 100V X093 | 1 | SP-6N | |
| | 02100777 | アマチュア組 230V X093 | 1 | オプション | |

| 番号 | コード | 部品名・規格 | 個数 | 備考・直前共通 | |
|----|---------------------|---------------------------|----|----------------------------------|--|
| 36 | 02101724 | ファンガイド 6AⅡ | 1 | (新) | |
| | 02101356 | ファンガイド 6V | 4 | (旧)製造中止 | |
| 37 | 02100779 | フィールド組 100V 151 | 1 | SP-6N | |
| | 02100780 | フィールド組 230V X093 | 1 | オプション | |
| 38 | 03160370 | ⊕六角タッピンねじ 5×80(半ねじ) クロメート | 2 | | |
| 39 | 02100922 | ブラシターミナル 5, 6 | 2 | 37に付属 | |
| 40 | 03160579 | ビニールチューブ φ14×φ15×65 | 1 | | |
| 41 | 03086300 | ボールベアリング 6300LLB | 1 | (新)Bタイプ [°] No1070011以降 | |
| | 03086200 | ボールベアリング 6200LLB | 1 | (旧)No1070010以前 | |
| 42 | 02100781 | ブッシュ 6N | 1 | (新)43に付属 Bタイプ [°] | |
| | 02101460 | ブッシュ(N) 6V | 1 | (旧)No.0560201～No1070010 在庫限り | |
| | 02101354 | ブッシュ 6V | 4 | 製造中止 | |
| 43 | 02101725 | モータハウジング組 N6AⅡ | 1 | (新) | |
| | 02101560 | モータハウジング組 N6A | 4 | (旧)Bタイプ [°] 製造中止 | |
| | 02101357 | モータハウジング組 6V | 4 | No.0560201～No1070010 | |
| | ———— | モータハウジング | 4 | 製造中止 | |
| 44 | 02001802 | SPN-6V銘板 | 1 | | |
| | 02001803 | SPN-5V銘板 | 1 | | |
| | 02001804 | SPN-4V銘板 | 1 | | |
| | 02001806 | SPN-6V銘板 英文 220V | 1 | オプション | |
| | ———— | SPN-5V銘板 英文 220V | 1 | オプション | |
| | ———— | SPN-4V銘板 英文 220V | 1 | オプション | |
| 45 | 02100506 | ブラシホルダー MN, 6N | 2 | SP-6N | |
| 46 | 02100043 | カーボンブラシ 7×17×17 | 1組 | SP-6N | |
| 47 | 02100044 | カーボンキャップ CN, MN, 6N | 2 | SP-6N | |
| 48 | 03330600 | 平座金(並丸) 6 ユニクロ | 4 | | |
| 49 | 03340600 | ばね座金 2号 6 ユニクロ | 4 | | |
| 50 | 03210685 | 六角穴付ボルト M6×85 | 4 | | |
| 51 | 03220508 | 六角穴付止ねじ(クボミ先) M5×8 | 2 | | |
| 52 | 02002354 | テールカバー N6A | 1 | (新)Bタイプ [°] より実施 | |
| | 02001817 | テールカバー 6V | 4 | (旧)製造中止 | |
| 53 | 03160731 | ⊕皿タッピンねじA 4×18 黒クロメート | 2 | (新)Bタイプ [°] より実施 | |
| | 03160578 | ⊕皿タッピンねじ 4×16 | 2 | (旧)在庫限り | |
| 54 | ———— | シール XC093A | 1 | | |
| 55 | 02001801 | 軸付ギヤ 6V | 1 | | |
| 56 | 03160577 | オイルスブッシュ 80F-2520 | 2 | | |
| 57 | 02001823 | カラー 6V | 2 | | |
| 58 | 02001816 | ハンドルボス 6V | 1 | | |
| 59 | 03380825 | 六角穴付ボルト M8×25(全ねじ) ユニクロ | 1 | | |

| 番号 | コード | 部品名・規格 | 個数 | 備考・直前共通 | |
|----|----------|-------------------------|----|------------|--|
| 60 | 02000025 | ハンドル | 1 | SP-6N | |
| 61 | 02001792 | スプリング ハンドル用 6V | 2 | | |
| 62 | 02001793 | にぎり玉 黒 6V | 2 | | |
| 63 | 02001807 | 警告シール 6V | 1 | | |
| | 02001808 | 警告シール 英文 6V | 1 | オプション | |
| 64 | ———— | シール MP-□□-6V | 1 | | |
| 65 | 02001796 | スライドプレート固定 6V | 2 | | |
| 66 | 02001789 | スライドプレート 調整 B 6V | 1 | | |
| 67 | 02001798 | プレート 6V | 4 | | |
| 68 | 03160574 | Uナット (3種) M8 ユニクロ | 6 | | |
| 69 | 03220831 | 六角穴付止ねじ (平先) M8×12 | 8 | | |
| 70 | 03280800 | 六角ナット M8 ユニクロ | 1 | | |
| 71 | 02001790 | クランプカバー 黒 6V | 1 | | |
| 72 | 02002020 | フランジソケット M6×25(全ねじ) ドライ | 6 | | |
| 73 | 03160795 | Uナット(3種小型)M8 クロメート | 2 | | |
| 74 | 02001799 | スライドプレート 調整 A 6V | 1 | | |
| 75 | 02001795 | 取手 黒 6V | 1 | | |
| 76 | 02001818 | スプリング ノブボルト用 6V | 1 | | |
| 77 | 02001819 | ノブボルト M8 (黄銅) | 1 | | |
| 78 | 02001797 | スイッチボックス 黒 6V | 1 | | |
| 79 | 03160341 | ⊕バインド小ねじ M3×8 ユニクロ | 2 | | |
| 80 | 03160431 | 防塵カバー NRA-C1 | 1 | | |
| 81 | 03150143 | サーキットプロテクタ 18.5AMA-B | 1 | NRAR-TK983 | |
| | 03150328 | サーキットプロテクタ 8.5AMA-B | 1 | オプション | |
| 82 | 03150145 | リード線 □2 6cm 黒 | 1 | | |
| 83 | 03150087 | 圧着端子 NC-2.0 | 2 | | |
| 84 | 02001794 | コードクリップ 6V | 1 | | |
| 85 | 03160421 | ⊕WHナベタッピンねじA 4×20 クロメート | 2 | | |
| 86 | 02001800 | コードアーマ 6V | 1 | | |
| 87 | 03150326 | コード 2芯 □2 プラグ付 | 1 | 2.7m | |
| 88 | 03160572 | ⊕バインドタッピンねじA 4×40 クロメート | 4 | | |
| *1 | 02001824 | スイッチボックスコード付 6V | 1組 | | |
| | 02001825 | スイッチボックスコード付 6Ax | 1組 | オプション | |



| 番号 | コード | 部品名・規格 | 個数 | 備考・直前共通 | |
|----|---------------------|----------------------------|----|------------|--|
| 1 | 02001821 | 軸付ギヤ 自動送り仕様 6V | 1 | | |
| 2 | 03150042 | キャップ □2.0用 | 4 | | |
| 3 | 03150084 | 圧着端子 R2-4 | 4 | | |
| 4 | 03150026 | 防水プラグ 3P-15A | 1 | アースプレートは破棄 | |
| 5 | 03150027 | 防水コネクタ 3P-15A | 1 | | |
| 6 | 02001822 | ブッシュ 自動送り仕様 6V | 1 | | |
| 7 | 02001820 | プレート 自動送り仕様 6V | 1 | | |
| 8 | 02000938 | フック(N) EH26 | 2 | | |
| 9 | 02002830 | 六角穴付ボルト M6×20 ドライ | 4 | (新) | |
| | 02001622 | 六角穴付ボルトM6×15ドライ | 4 | (旧) | |



AA014404

| 番号 | コード | 部品名・規格 | 個数 | 備考・直前共通 | |
|----|----------|---------------------|----|---------|--|
| 1 | 02000553 | 工具袋 t3.0×149×363横袋 | 1 | | |
| 2 | 03160582 | 片口スパナ 46mm 特 | 1 | | |
| 3 | 03160583 | 片口スパナ 36mm N | 1 | | |
| 4 | 03160087 | 六角棒レンチ 4mm 黒染め | 1 | | |
| 5 | 03160110 | メガネレンチ 17×21mm ユニクロ | 1 | | |
| 6 | 30300400 | カットアンカー MA-400 | 2 | | |
| 7 | 03160094 | 打込みホルダーW1/2ねじ付 ユニクロ | 1 | | |
| 8 | 33140014 | 寸切ボルト(メッキ) 4分×140 | 1 | | |
| 9 | 34000140 | ナット メッキ 1/2 | 1 | | |
| 10 | 34101141 | 角ワッシャ 厚 メッキ 1/2 | 1 | | |
| 11 | 02000339 | コア抜きワイヤー | 1 | | |